



VESTNÍK

ÚRADU
PRIEMYSELNÉHO
VLASTNÍCTVA
SLOVENSKEJ
REPUBLIKY

5

3. máj 2017

OBSAH

| | |
|------------------------------------------------------------------|-----|
| Zverejnené patentové prihlášky | 9 |
| Európske patenty | 29 |
| Dodatkové ochranné osvedčenia | 54 |
| Zverejnené prihlášky úžitkových vzorov | 63 |
| Zapísané úžitkové vzory | 76 |
| Zapísané dizajny | 92 |
| Zverejnené prihlášky ochranných známk | 104 |
| Zapísané ochranné známky bez zmeny po zverejnení prihlášky | 220 |
| Zapísané ochranné známky so zmenou po zverejnení prihlášky | 246 |
| Obnovené ochranné známky | 252 |
| Prevody ochranných známk | 325 |
| Zmeny v údajoch o majiteľoch ochranných známk | 334 |

INHALT

| | |
|---------------------------------------------------------------------------------|-----|
| Veröffentlichung der Patentanmeldungen | 9 |
| Europäische Patente | 29 |
| Ergänzende Schutzzertifikate | 54 |
| Veröffentlichte Gebrauchsmuster | 63 |
| Eingetragene Gebrauchsmuster | 76 |
| Eingetragene Designs | 92 |
| Veröffentlichte Markenmeldung | 104 |
| Eingetragene Marken ohne Änderung nach der Veröffentlichung der Anmeldung | 220 |
| Eingetragene Marken mit Änderung nach der Veröffentlichung der Anmeldung | 246 |
| Erneuerte Marken | 252 |
| Markenübertragungen | 325 |
| Änderungen in Angaben über die Markeninhaber | 334 |

CONTENTS

| | |
|--------------------------------------------------------------------------------------|-----|
| Publication of Patent Applications | 9 |
| European Patents | 29 |
| Supplementary Protection Certificates | 54 |
| Publication of Utility Model Applications | 63 |
| Registered Utility Models | 76 |
| Registered Designs | 92 |
| Published Trademark Applications | 104 |
| Registered Trademarks without Modification after Publishing of the Application | 220 |
| Registered Trademarks with Modification after Publishing of the Application | 246 |
| Renewal Trademarks | 252 |
| Transfers of Trademarks | 325 |
| Modification of Data of Trademark Holders | 334 |

**Dvojpísmenové kódové označenia krajín a medzinárodných organizácií
(Štandard WIPO ST. 3)**

| | | |
|-----------------------------------------------------------------|-------------------------------------------------------------------------------|-----------------------------------------------------|
| AD Andorra | EA Eurázijská patentová organizácia (EAPO) | JE Jersey |
| AE Spojené arabské emiráty | EC Ekvádor | JM Jamajka |
| AF Afganistan | EE Estónsko | JO Jordánsko |
| AG Antigua a Barbuda | EG Egypt | JP Japonsko |
| AI Anguilla | EH Západná Sahara | KE Keňa |
| AL Albánsko | EM Úrad Európskej únie pre duševné vlastníctvo (EUIPO) ² | KG Kirgizsko |
| AM Arménsko | EP Európsky patentový úrad | KH Kambodža |
| AO Angola | ER Eritrea | KI Kiribati |
| AP Africká regionálna organizácia duševného vlastníctva (ARIPO) | ES Španielsko | KM Komory |
| AR Argentína | ET Etiópia | KN Svätý Krištof a Nevis |
| AT Rakúsko | FI Fínsko | KP Kórejská ľudovodemokratická republika (KĽDR) |
| AU Austrália | FJ Fidži | KR Kórejská republika |
| AW Aruba | FK Falklandy | KW Kuvajt |
| AZ Azerbajdžan | FO Faerské ostrovy | KY Kajmanie ostrovy |
| | FR Francúzsko | KZ Kazachstan |
| BA Bosna a Hercegovina | | LA Laos |
| BB Barbados | GA Gabon | LB Libanon |
| BD Bangladéš | GB Spojené kráľovstvo | LC Svätá Lucia |
| BE Belgicko | GC Patentový úrad Rady pre spoluprácu arabských štátov Perzského zálivu (GCC) | LI Lichtenštajnsko |
| BF Burkina | GD Grenada | LK Srí Lanka |
| BG Bulharsko | GE Gruzínsko | LR Libéria |
| BH Bahrajn | GG Guernsey | LS Lesotho |
| BI Burundi | GH Ghana | LT Litva |
| BJ Benin | GI Gibraltár | LU Luxembursko |
| BM Bermudy | GL Grónsko | LV Lotyšsko |
| BN Brunej | GM Gambia | LY Líbya |
| BO Bolívia | GN Guinea | MA Maroko |
| BQ Bonaire, Svätý Eustach a Saba | GQ Rovníková Guinea | MC Monako |
| BR Brazília | GR Grécko | MD Moldavsko |
| BS Bahamy | GS Južná Georgia a Južné Sandwichove ostrovy | ME Čierna Hora |
| BT Bhután | GT Guatemala | MG Madagaskar |
| BV Bouvetov ostrov | GW Guinea-Bissau | MK Macedónsko |
| BW Botswana | GY Guyana | ML Mali |
| BX Úrad Beneluxu pre duševné vlastníctvo (BOIP) ¹ | | MM Mjanmarsko |
| BY Bielorusko | HK Hongkong | MN Mongolsko |
| BZ Belize | HN Honduras | MO Macao |
| | HR Chorvátsko | MP Severné Mariány |
| CA Kanada | HT Haiti | MR Mauritánia |
| CD Kongo (býv. Zair) | HU Maďarsko | MS Montserrat |
| CF Stredoafrická republika | CH Švajčiarsko | MT Malta |
| CG Kongo | | MU Maurícius |
| CI Pobrežie Slonoviny | IB Medzinárodný úrad Svetovej organizácie duševného vlastníctva (WIPO) | MV Maldivy |
| CK Cookove ostrovy | ID Indonézia | MW Malawi |
| CL Čile | IE Írsko | MX Mexiko |
| CM Kamerun | IL Izrael | MY Malajzia |
| CN Čína | IM Man | MZ Mozambik |
| CO Kolumbia | IN India | NA Namíbia |
| CR Kostarika | IQ Irak | NE Niger |
| CU Kuba | IR Irán | NG Nigéria |
| CV Kapverdy | IS Island | NI Nikaragua |
| CW Curacao | IT Taliansko | NL Holandsko |
| CY Cyprus | | NO Nórsko |
| CZ Česká republika | | NP Nepál |
| | | NR Nauru |
| DE Nemecko | | NZ Nový Zéland |
| DJ Džibutsko | | OA Africká organizácia duševného vlastníctva (OAPI) |
| DK Dánsko | | OM Omán |
| DM Dominika | | |
| DO Dominikánska republika | | |
| DZ Alžírsko | | |

| | | | |
|-----------|------------------------------------------------|----|-----------------------------------------------------------------|
| PA | Panama | US | Spojené štáty, USA |
| PE | Peru | UY | Uruguaj |
| PG | Papua-Nová Guinea | UZ | Uzbekistan |
| PH | Filipíny | | |
| PK | Pakistan | VA | Vatikán |
| PL | Poľsko | VC | Svätý Vincent a Grenadíny |
| PT | Portugalsko | VE | Venezuela |
| PW | Palau | VG | Britské Panenské ostrovy |
| PY | Paraguaj | VN | Vietnam |
| | | VU | Vanuatu |
| QA | Katar | | |
| OZ | Úrad Spoločenstva pre odrody rastlín (CPVO) | WO | Svetová organizácia duševného vlastníctva (WIPO) |
| | | WS | Samoa |
| RO | Rumunsko | | |
| RS | Srbsko | | |
| RU | Ruská federácia | | |
| RW | Rwanda | XN | Nordický patentový inštitút (NPI) |
| | | XU | Medzinárodná únia pre ochranu nových odrôd rastlín (UPOV) |
| SA | Saudská Arábia | | |
| SB | Šalamúnove ostrovy | | |
| SC | Seychely | | |
| SD | Sudán | XV | Vyšehradský patentový inštitút (VPI) |
| SE | Švédsko | | |
| SG | Singapur | XX | Neznáme štáty, iné subjekty alebo organizácie |
| SH | Svätá Helena | | |
| SI | Slovinsko | | |
| SK | Slovenská republika | YE | Jemen |
| SL | Sierra Leone | | |
| SM | San Maríno | ZA | Južná Afrika |
| SN | Senegal | ZM | Zambia |
| SO | Somálsko | ZW | Zimbabwe |
| SR | Surinam | | |
| SS | Južný Sudán | | |
| ST | Svätý Tomáš a Princov ostrov | | |
| SV | Salvádor | | |
| SX | Svätý Martin | | |
| SY | Sýria | | |
| SZ | Svazijsko | | |
| | | | |
| TC | Turks a Caicos | | |
| TD | Čad | | |
| TG | Togo | | |
| TH | Thajsko | | |
| TJ | Tadžikistan | | |
| TL | Východný Timor | | |
| TM | Turkménsko | | |
| TN | Tunisko | | |
| TO | Tonga | | |
| TR | Turecko | | |
| TT | Trinidad a Tobago | | |
| TV | Tuvalu | | |
| TW | Taiwan | | |
| TZ | Tanzánia | | |
| UA | Ukrajina | | |
| UG | Uganda | | |

Poznámky:

¹ Zahŕňa Belgicko, Holandsko a Luxembursko, v niektorých výstupoch úradu sa môže vyskytovať názov Benelux, napr. v súvislosti s uvádzaním údajov alebo informácií o ochranných známkach alebo dizajnoch určených pre krajiny Beneluxu (medzinárodné zápisy podľa Madridského alebo Haagskeho systému).

² V niektorých výstupoch úradu sa môže vyskytovať názov Európska únia, napr. v súvislosti s uvádzaním údajov alebo informácií o ochranných známkach alebo dizajnoch určených pre územie Európskej únie (medzinárodné zápisy podľa Madridského alebo Haagskeho systému).

ČASŤ

PATENTY

Kódy na označovanie jednotlivých druhov dokumentov (Štandard WIPO ST. 16)

| | | | |
|-----------|--------------------------------------------------------------------------------------------------------------------------------------------------------|-----------|-----------------------------------------------------------------------------------------------------------------------------------------|
| A3 | Zverejnené patentové prihlášky podľa zákona č. 435/2001 Z. z. o patentoch, dodatkových ochranných osvedčeniach a o zmene a doplnení niektorých zákonov | B6 | Udelené patenty podľa zákona č. 435/2001 Z. z. o patentoch, dodatkových ochranných osvedčeniach a o zmene a doplnení niektorých zákonov |
|-----------|--------------------------------------------------------------------------------------------------------------------------------------------------------|-----------|-----------------------------------------------------------------------------------------------------------------------------------------|

Číselné kódy na označovanie bibliografických údajov (Štandard WIPO ST. 9)

| | | | |
|-------------|-----------------------------------------------|-------------|---------------------------------------------------------------------------------------------|
| (11) | Číslo dokumentu | (62) | Číslo pôvodnej prihlášky v prípade vylúčenej prihlášky |
| (21) | Číslo prihlášky | (67) | Číslo pôvodnej prihlášky úžitkového vzoru v prípade odbočenia |
| (22) | Dátum podania prihlášky | (71) | Meno (názov) prihlasovateľa (-ov) |
| (31) | Číslo prioritnej prihlášky | (72) | Meno pôvodcu (-ov) |
| (32) | Dátum podania prioritnej prihlášky | (73) | Meno (názov) majiteľa (-ov) |
| (33) | Krajina alebo regionálna organizácia priority | (74) | Meno (názov) zástupcu (-ov) |
| (40) | Dátum zverejnenia prihlášky | (86) | Číslo podania medzinárodnej prihlášky podľa PCT |
| (47) | Dátum sprístupnenia patentu verejnosti | (87) | Číslo zverejnenia medzinárodnej prihlášky podľa PCT |
| (51) | Medzinárodné patentové triedenie | (96) | Číslo podania európskej patentovej prihlášky |
| (54) | Názov | (97) | Číslo zverejnenia európskej patentovej prihlášky alebo vydania európskeho patentového spisu |
| (57) | Anotácia | | |

Poznámka:

Symbody medzinárodného patentového triedenia uvedené v tomto vestníku zodpovedajú vydaniu 2017.01 Medzinárodného patentového triedenia s platnosťou od 1. januára 2017. Na patentových dokumentoch zverejňovaných úradom a vo vestníku úradu budú v roku 2017 uvádzané iba symbody hlavných skupín MPT 2017.01. V databázach úradu, vo webregistroch na internete a v ostatných výstupoch úradu budú zverejňované údaje týkajúce sa patentov a úžitkových vzorov vrátane ich prihlášok so symbolmi úplnej verzie MPT 2017.01.

Kódy na označovanie záhlaví oznámení publikovaných vo Vestníku ÚPV SR (Štandard WIPO ST. 17)

| | | | |
|-------------|-----------------------------------------------------------------------|-------------|-----------------------------------------------------------------------|
| BA9A | Zverejnené patentové prihlášky | FG4A | Udelené patenty |
| FA9A | Zastavené konania o patentových prihláškach na žiadosť prihlasovateľa | MA4A | Zaniknuté patenty vzdáním sa |
| FB9A | Zastavené konania o patentových prihláškach | MA4F | Zaniknuté autorské osvedčenia vzdáním sa |
| FC9A | Zamietnuté patentové prihlášky | MC4A | Zrušené patenty |
| FD9A | Zastavené konania pre nezaplatenie poplatku | MC4F | Zrušené autorské osvedčenia |
| GB9A | Prevody a prechody práv na patentové prihlášky | MG4A | Čiastočne zrušené patenty |
| PD9A | Zmeny dispozičných práv na patentové prihlášky (zálohy) | MG4F | Čiastočne zrušené autorské osvedčenia |
| PD9A | Zmeny dispozičných práv na patentové prihlášky (ukončenie zálohov) | MK4A | Zaniknuté patenty uplynutím doby platnosti |
| QA9A | Ponuky licencií na patentové prihlášky | MK4F | Zaniknuté autorské osvedčenia uplynutím doby platnosti |
| QA9A | Spät'vzatia ponúk licencií na patentové prihlášky | MM4A | Zaniknuté patenty pre nezaplatenie udržiavacích poplatkov |
| | | MM4F | Zaniknuté autorské osvedčenia pre nezaplatenie udržiavacích poplatkov |
| | | PA4A | Zmeny autorských osvedčení na patenty |
| | | PC4A | Prevody a prechody práv na patenty |
| | | PC4F | Prevody a prechody práv na autorské osvedčenia |
| | | PD4A | Zmeny dispozičných práv na patenty (zálohy) |
| | | PD4A | Zmeny dispozičných práv na patenty (ukončenie zálohov) |
| | | PD4F | Zmeny dispozičných práv na autorské osvedčenia (zálohy) |
| | | PD4F | Zmeny dispozičných práv na autorské osvedčenia (ukončenie zálohov) |
| | | QA4A | Ponuky licencií na patenty |
| | | QA4A | Spät'vzatia ponúk licencií na patenty |
| | | QB4A | Licenčné zmluvy registrované alebo udelené na patenty |
| | | QB4F | Licenčné zmluvy registrované alebo udelené na autorské osvedčenia |
| | | QC4A | Ukončenie platnosti licenčných zmlúv na patenty |
| | | QC4F | Ukončenie platnosti licenčných zmlúv na autorské osvedčenia |
| | | SB4A | Patenty zapísané do registra po odtajnení |
| | | SB4F | Autorské osvedčenia zapísané do registra po odtajnení |

Opravy a zmeny

Opravy v patentových prihláškach

- HA9A** Doplnenie pôvodcu (-ov)
- HB9A** Opravy mien
- HC9A** Zmeny mien
- HD9A** Opravy adries
- HE9A** Zmeny adries
- HF9A** Opravy dátumov
- HG9A** Opravy zatriedenia podľa MPT
- HH9A** Opravy chýb alebo zmeny všeobecne
- HK9A** Opravy tlačových chýb vo Vestníku ÚPV SR

Opravy v udelených ochranných dokumentoch

- TA4A** Doplnenie pôvodcu (-ov)
- TB4A** Opravy mien
- TC4A** Zmeny mien
- TD4A** Opravy adries
- TE4A** Zmeny adries
- TF4A** Opravy dátumov
- TG4A** Opravy zatriedenia podľa MPT
- TH4A** Opravy chýb alebo zmeny všeobecne
- TK4A** Opravy tlačových chýb vo Vestníku ÚPV SR

- TA4F** Doplnenie pôvodcu (-ov)
- TB4F** Opravy mien
- TC4F** Zmeny mien
- TD4F** Opravy adries
- TE4F** Zmeny adries
- TF4F** Opravy dátumov
- TG4F** Opravy zatriedenia podľa MPT
- TH4F** Opravy chýb alebo zmeny všeobecne
- TK4F** Opravy tlačových chýb vo Vestníku ÚPV SR

BA9A

Zverejnené patentové prihlášky

| (21) | (51) | (21) | (51) | (21) | (51) | (21) | (51) |
|-----------|------------|------------|------------|------------|-------------|------------|------------|
| 57-2015 | F16H 1/00 | 5022-2015 | B30B 11/00 | 50057-2015 | E01C 19/00 | 5026-2016 | A63B 5/00 |
| 72-2015 | H02J 7/00 | 5023-2015 | B09B 3/00 | 50058-2015 | G01K 17/00 | 50018-2016 | E01B 27/00 |
| 77-2015 | A47G 19/00 | 5036-2015 | B01D 45/00 | 50061-2015 | C07C 231/00 | 50053-2016 | A63G 21/00 |
| 79-2015 | F16L 27/00 | 5045-2015 | F04F 5/00 | 50063-2015 | H01B 12/00 | 50054-2016 | B25J 5/00 |
| 80-2015 | B25J 1/00 | 5046-2015 | C12N 1/00 | 50065-2015 | C12N 15/00 | 50055-2016 | A63G 21/00 |
| 84-2015 | C01B 3/00 | 50047-2015 | B24C 5/00 | 50070-2015 | G06K 7/00 | 50076-2016 | B60J 3/00 |
| 88-2015 | B25J 9/00 | 50049-2015 | E01B 31/00 | 50071-2015 | D21B 1/00 | 50002-2017 | F24J 2/00 |
| 5014-2015 | E03D 3/00 | 50054-2015 | B23Q 3/00 | 50074-2015 | G06F 3/00 | | |

(51) **A47G 19/00, A47J 43/00, B65D 81/00**

(21) **77-2015**

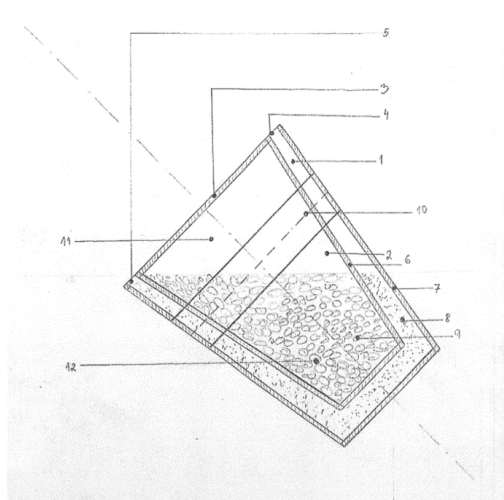
(22) 12.10.2015

(71) CORIMAX, s.r.o., Bratislava, SK;

(72) Kvasňovský Miloš, JUDr., Bratislava-Ružinov, SK; Bercel Daniel, Ing., MBA, Bardejov, SK;

(54) **Dvojstenný pohár**

(57) Dvojstenný pohár na súčasné obsiahnutie dvoch rôznych nápojov pozostáva z hornej časti (11) a dolnej časti (12) vybavených rozoberateľným spojmom (10) na ich vzájomné oddelenie a opätovné spojenie do jedného celku, pričom medzi stenami vonkajšej časti (7) a vnútornej časti (6) navzájom spojenými hornou hranou (3) vybavenou prvým otvorom (4) a druhým otvorom (5) rozdielnej veľkosti umiestnenými navzájom protichodne je vytvorený medzipriestor (1). V medzipriestore (1) je umiestnená prvá tekutina (8) a vo vnútornom priestore (2) je umiestnená druhá tekutina (9).



(51) **A63B 5/00, A63B 71/00, G07C 1/00, H01H 3/00**

(21) **5026-2016**

(22) 5.10.2016

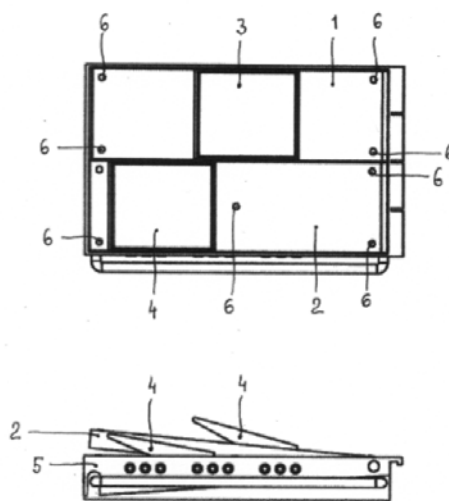
(71) Matúš Ivan, Mgr., PhD., Prešov, SK; Zemková Erika, prof. Mgr., PhD., Nové Mesto nad Váhom, SK; Šooš Lubomír, prof. Ing., PhD., Bratislava, SK; Štefánka Marek, Ing., Bratislava, SK;

(72) Matúš Ivan, Mgr., PhD., Prešov, SK; Zemková Erika, prof. Mgr., PhD., Nové Mesto nad Váhom, SK; Šooš Lubomír, prof. Ing., PhD., Bratislava, SK; Štefánka Marek, Ing., Bratislava, SK;

(74) Kováčik Štefan, Ing., Bratislava, SK;

(54) **Komplexný diagnostický systém štartových skokov a obrátok v plávaní**

(57) Diagnostický systém štartových skokov a obrátok v plávaní pozostáva z ľavej nášľapnej dosky (1) a pravej nášľapnej dosky (2), v zadnej až strednej časti ktorých je uložená ľavá štartová opierka (3) a pravá štartová opierka (4) a každá je nezávisle výklopná o uhol alfa až 45°. Ľavá štartová opierka (3) a pravá štartová opierka (4) je v dĺžke ľavej nášľapnej dosky (1) a pravej nášľapnej dosky (2) nezávisle posuvne prestaviteľná. Ľavá nášľapná doska (1) a pravá nášľapná doska (2) je vybavená sústavou snímačov (6) sily a je uložená v kotviacom ráme alebo doske (5).



(51) **A63G 21/00, B65G 41/00, E04B 1/00, B65G 15/00**

(21) **50053-2016**

(22) 16.9.2015

(67) 50088-2015

(71) Welding, s.r.o., Topoľčany, SK;

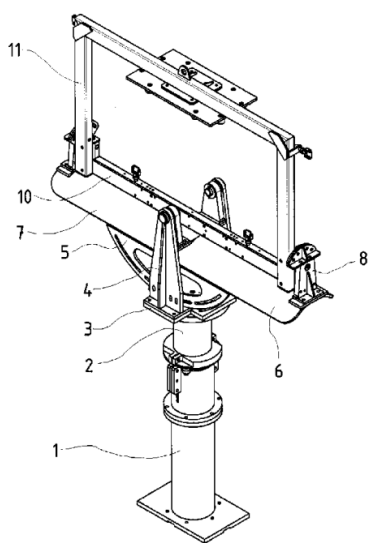
(72) Grman Martin, Ing., Kuzmice, SK; Macejka Martin, Ing., Piešťany, SK; Kabát Vojtech, Ing., CSc., Piešťany, SK;

(74) Ďurica Ján, Ing., Považská Bystrica, SK;

(54) **Polohovacie zariadenie**

(57) Účelom vynálezu je umožniť vychýlenie ramena (10), určeného na uloženie priestorovo tvarovaného pozdĺžneho prvku segmentu priestorovo tvarovanej dráhy, o požadovaný uhol bez vzniku

kolízie pozdĺžneho prvku s platňou (6) kolísky. Uvedený účel sa dosiahne polohovacím zariadením obsahujúcim stojan (1) s posuvne vo vertikálnom smere uloženým nadstavcom (2), na hornom konci vybaveným horizontálne orientovanou otočnou doskou (3), na ktorej je v stĺpových konzolách (4) výkyvne uložená kolíska (5), ku ktorej sú na jej vrchnej stene upevnené ramenné konzoly (8), v ktorých je výkyvne uložené rameno (10) na uloženie priestorovo tvarovaných pozdĺžnych prvkov segmentov. Platňa (6) je zakrivená vo vertikálnom smere tak, že jej pozdĺžne hrany (7) sa nachádzajú pod miestom upevnenia ramenných konzol (8) na platňu (6). Platňa (6) je výhodne zakrivená do tvaru výseku rúry valcového prierezu. Na ramene (10) je upevnený nosič (11).



(51) A63G 21/00, B65G 41/00, E04B 1/00

(21) 50055-2016

(22) 16.9.2015

(67) 50090-2015

(71) Welding, s.r.o., Topoľčany, SK;

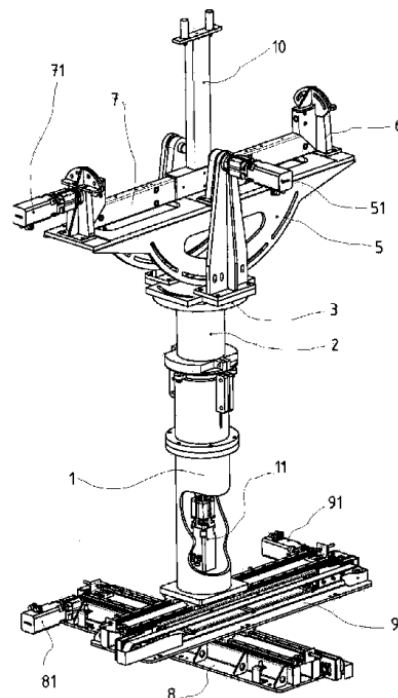
(72) Grman Martin, Ing., Kuzmice, SK; Kabát Matej, Ing., Piešťany, SK; Macejka Martin, Ing., Piešťany, SK;

(74) Ďurica Ján, Ing., Považská Bystrica, SK;

(54) **Motorické polohovacie zariadenie**

(57) Účelom vynálezu je nahradiť manuálne zameriavanie súradníc pozdĺžnych prvkov segmentov priestorovo tvarovaných dráh pomocou zameriavacích terčikov. Uvedený účel sa dosiahne motorickým polohovacím zariadením obsahujúcim stojan (1) s posuvne vo vertikálnom smere a otočne v horizontálnej rovine uloženým nadstavcom (2), na hornom konci vybaveným horizontálne orientovanou otočnou doskou (3), na ktorej je v stĺpových konzolách (4) výkyvne uložená kolíska (5), ku ktorej sú na jej vrchnej stene upevnené ramenné konzoly (6), v ktorých je výkyvne uložené rameno (7) na uloženie pozdĺžnych prvkov segmentu priestorovo tvarovanej dráhy. Stojan (1) je upevnený na krížovom stole, tvorenom dolným

a horným suportom (8, 9) v vybavenom pohonní (81, 91). Kolíska (5) a rameno (7) sú vybavené pohonní (51, 71) na ovládanie ich kývavého pohybu. Pohony (11, 51, 71, 81, 91) sú tvorené elektrickými motormi a/alebo hydraulickými motormi a výhodne sú napojené na riadiaci systém ovládaný počítačovým programom.



(51) B01D 45/00, B01D 50/00, B01D 7/00

(21) 5036-2015

(22) 18.8.2015

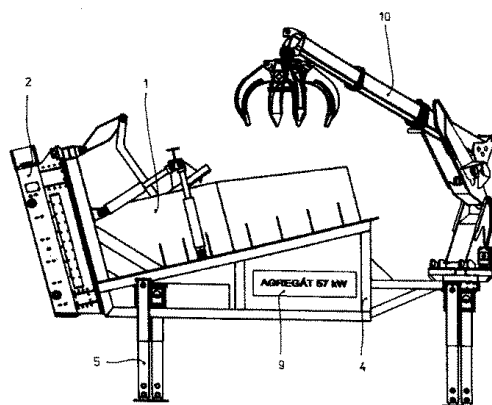
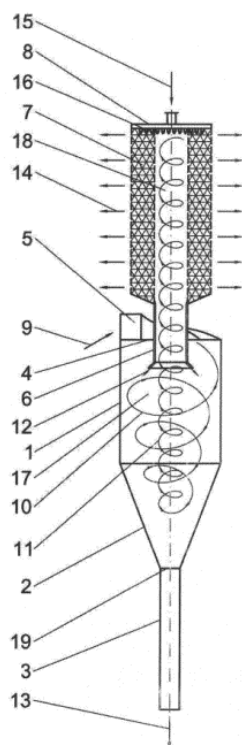
(71) Slovenská technická univerzita v Bratislave, Bratislava, SK;

(72) Dzianik František, Ing., PhD., Zálesie, SK; Peciar Marián, prof. Ing., PhD., Bratislava 5, SK; Fekete Roman, doc., Ing., PhD., Bratislava, SK;

(74) Kováčik Štefan, Ing., Bratislava, SK;

(54) **Odlučovacia jednotka aerosólových častíc a odlučovacie zariadenie**

(57) Odlučovacia jednotka aerosólových častíc je tvorená prvým odlučovacím stupňom, ktorý obsahuje valcovú časť (1) plášťa s vekom (4) a na ňu nadväzujúcu kuželovú časť (2) plášťa s rúrou (3) na odvod kvapaliny a ďalej obsahuje tangenciálny alebo axiálny vstupný otvor (5) pre aerosól. Ďalej pozostáva z druhého odlučovacieho stupňa tvoreného časťou (6) prepadovej rúry s nepriepustnou stenou zasahujúcej cez veko (4) do priestoru (17) prvého odlučovacieho stupňa. Na časť (6) prepadovej rúry s nepriepustnou stenou už mimo priestoru (17) prvého odlučovacieho stupňa nadväzuje časť (7) prepadovej rúry s priepustnou pórovitou stenou. Časť (7) prepadovej rúry s priepustnou pórovitou stenou je ukončená axiálnym uzáverom (8); so vstupným otvorom (15) kvapalného činidla a distribučným zariadením (16) kvapalného činidla. Vonkajší povrch časti (7) prepadovej rúry s priepustnou pórovitou stenou je výstupom (14) vyčisteného plynu.



(51) B09B 3/00, B09B 5/00, B60S 13/00

(21) 5023-2015

(22) 8.6.2015

(71) Šooš Lubomír, prof. Ing., PhD., Bratislava, SK; Ondruška Juraj, Ing., PhD., Bratislava, SK; Ferencz Vojtech, Ing., PhD., Bohdanovce, SK; Onderová Iveta, Ing., PhD., Bratislava 5, SK; Štefanka Marek, Ing., Bratislava, SK;

(72) Šooš Lubomír, prof. Ing., PhD., Bratislava, SK; Ondruška Juraj, Ing., PhD., Bratislava, SK; Ferencz Vojtech, Ing., PhD., Bohdanovce, SK; Onderová Iveta, Ing., PhD., Bratislava 5, SK; Štefanka Marek, Ing., Bratislava, SK;

(74) Kováčik Štefan, Ing., Bratislava, SK;

(54) **Modulárny multifunkčný technologický komplex na úpravu kovových skeletov najmä zo starých vozidiel**

(57) Modulárny multifunkčný technologický komplex na úpravu kovových skeletov najmä zo starých vozidiel je vytvorený v stacionárnej, ale aj v mobilnej modifikácii. Pozostáva zo základnej modulárnej zostavy a/alebo pridruženej modulárnej zostavy. Základná modulárna zostava pozostáva z vodorovného alebo šikmého podperného rámu (4), na ktorom je ukotvený aspoň jeden z modulov (1, 2) lisovania a strihania. Pridružená modulárna zostava pozostáva aspoň z jedného z modulov (3, 8) dezintegrátora a kompaktora. Modulárna zostava pritom obsahuje integrovaný agregát (9) na pohon modulov. V mobilnej modifikácii je vodorovný a/alebo šikmý podperný rám (4) z základnej modulárnej zostavy uložený na prívese prepravného prostriedku a je vybavený stabilizačnými podperami (5).

(51) B23Q 3/00

(21) 50054-2015

(22) 16.9.2015

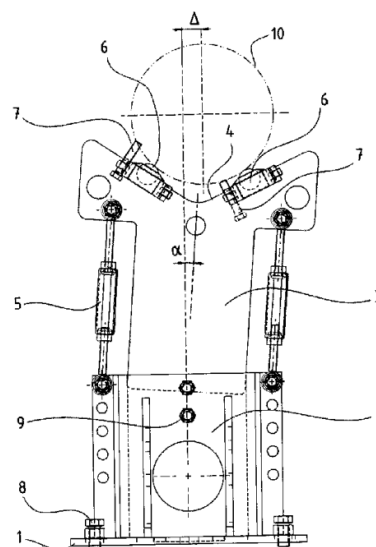
(71) Welding, s.r.o., Topoľčany, SK;

(72) Grman Martin, Ing., Kuzmice, SK; Jamrich Dušan, Prašice, SK; Kabát Vojtech, Ing., CSc., Piešťany, SK;

(74) Ďurica Ján, Ing., Považská Bystrica, SK;

(54) **Zariadenie na polohovanie stĺpov stĺpovej zostavy**

(57) Účelom vynálezu je zjednodušiť manipuláciu s jednotlivými stĺpmi v procese zostavovania stĺpovej zostavy a zamedziť poškodzovaniu povrchu stĺpov v prizmatickom lôžku pri ich axiálnom posúvaní a otáčaní. Uvedený účel sa dosiahne zariadením na polohovanie stĺpov stĺpovej zostavy obsahujúcim stojan (2), v ktorom je posuvne vo vertikálnom smere uložený nastavec (3) na hornom konci vybavený prizmatickým lôžkom (4). Stojan (2) je s nastavcom (3) spojený aspoň dvomi nastaviteľnými rozperami (5), ktorých konce sú otočne uložené v otvoroch vytvorených po bokoch stojana (2) a nastavca (3), ktorý je v stojane (2) uložený výkyvne v rovine rovnobežnej s rovinou, v ktorej ležia pozdĺžne osi nastaviteľných rozpier (5). Na stykových plochách prizmatického lôžka (4) sú uložené otočné guľky (6) a výsuvné podpery (7).



(51) B24C 5/00, B24C 7/00**(21) 50047-2015**

(22) 29.8.2015

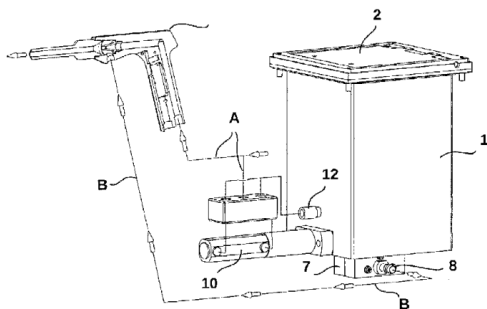
(71) ICS ice cleaning systems s. r. o., Považská Bystrica, SK;

(72) Bakala Ľudovít, Považská Bystrica, SK; Gabriš Peter, Považská Bystrica, SK; Kubiš Ivan, Považská Bystrica, SK;

(74) Kubíny Peter, Bc., Trenčín, SK;

(54) Zásobník suchého ľadu pre zariadenia na čistenie suchým ľadom

(57) Zásobník suchého ľadu pre zariadenia na čistenie suchým ľadom obsahuje nádobu (1) na suchý ľad na hornej strane uzatvorenú vekom (2) a na dolnej strane vybavenú otvorom (3) na odsávanie granulátu suchého ľadu. Nádobu (1) má dno (4) spádované smerom k otvoru (3) na odsávanie granulátu. Na dne (4) je priečne na os nádoby (1) umiestnený lineárne pohyblivý člen (5). Člen (5) má tvar žľabu, v ktorom sú vytvorené skupiny oddelených otvorov (5a, 5b, 5c), ku ktorým je v člene (5) umiestnený aspoň jeden rozrážací prvok (5d) granulátu. Každá skupina otvorov (5a, 5b, 5c) prislúcha jednému otvoru (3).

**(51) B25J 1/00, B25J 9/00****(21) 80-2015**

(22) 21.10.2015

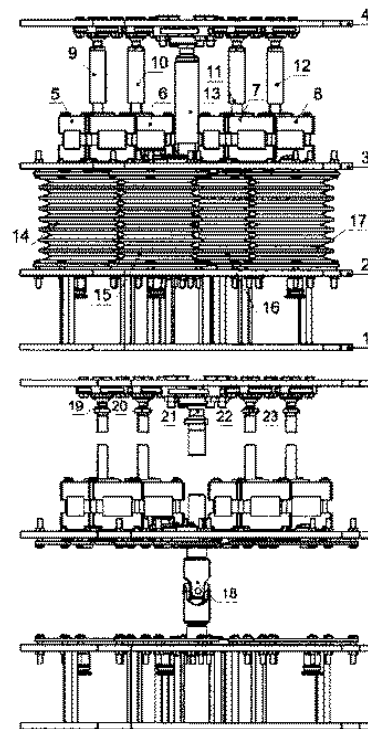
(71) Technická univerzita v Košiciach, Košice, SK;

(72) Virgala Ivan, Ing., PhD., Košice, SK; Prada Erik, Ing., PhD., Košice, SK; Gmíterko Alexander, prof. Ing., CSc., Košice, SK; Kelemen Michal, prof. Ing., PhD., Košice, SK; Lipták Tomáš, Ing., Košice, SK; Mrkva Štefan, Ing., Košice, SK; Božek Pavol, doc. Ing., CSc., Voderady, SK;

(54) Pneumatický zápästný kĺb manipulačného zariadenia

(57) Pneumatický zápästný kĺb pozostáva zo spodnej platformy (1), vrchnej platformy (4), prvej stredovej platformy (2) a druhej stredovej platformy (3). Medzi prvou stredovou platformou (2) a druhou stredovou platformou (3) sú umiestnené štyri vzduchové mechy (14), (15), (16), (17), pomocou ktorých sa ovláda naklonenie druhej stredovej platformy (3) a vrchnej platformy (4). V strede medzi prvou stredovou platformou (2) a druhou stredovou platformou (3) je umiestnený univerzálny kĺb (18), ktorý obmedzuje rozsah naklonenia druhej stredovej platformy (3) k prvej stredovej platforme (2). Medzi druhou stredovou platformou (3) a vrchnou platformou (4) sú umiestnené štyri krokové motory (5), (6), (7), (8), pomocou ktorých sa nastavuje presne požadovaný sklon natočenia vrchnej platformy (4) k druhej

stredovej platforme (3). Krokové motory (5), (6), (7), (8) sú spojené s vrchnou platformou (4) pomocou postranných axiálnych kĺbov (19), (20), (22), (23), ktorých vzájomnú väzbu udržiavajú hriadeľové spojky (9), (10), (11), (12). Naklonenie vrchnej platformy (4) k druhej stredovej platforme (3) je umožnené stredovým axiálnym kĺbom (22), prostredníctvom stredovej hriadeľovej spojky (13).

**(51) B25J 5/00, B25J 9/00, B23Q 3/00****(21) 50054-2016**

(22) 16.9.2015

(67) 50089-2015

(71) Welding, s.r.o., Topoľčany, SK;

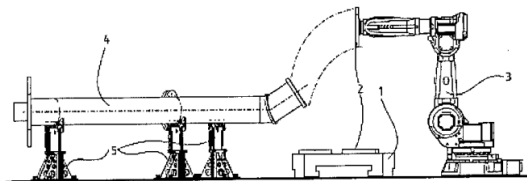
(72) Blaško Tomáš, Ing., Bošany, SK; Macejka Martin, Ing., Piešťany, SK; Kabát Vojtech, Ing., CSc., Piešťany, SK;

(74) Ďurica Ján, Ing., Považská Bystrica, SK;

(54) Pracovisko na polohovanie hláv stĺpov a spôsob polohovania hláv stĺpov na pracovisku

(57) Účelom vynálezu je umožniť dosiahnuť vysokú presnosť, opakovateľnosť a minimalizovanie vplyvu operátora na dosiahnutie požadovanej polohy hlavy. Uvedený účel sa dosiahne pracoviskom na polohovanie hláv stĺpov, ktoré zahŕňa technologickú paletu (1) na uloženie aspoň jednej hlavy (2) určenej na upevnenie ku koncu priestorovo orientovaného stĺpa (4), manipulátor (3) a prizmatické polohovadlá (5) na uloženie priestorovo orientovaného stĺpa (4). Technologická paleta (1) a koniec priestorovo orientovaného stĺpa (4) na upevnenie hlavy (2), uloženého na prizmatických polohovadlách (5) sa nachádzajú v pracovnom priestore manipulátora (3). S mechanicky upevnenou hlavou (2) k zápästiu manipulátora (3) vykoná manipulátor (3) pohyb ku koncu priestoro-

vo orientovaného stĺpa (4) určeného na upevnenie hlavy (2), ktorého poloha je zadaná priestorovými súradnicami.



(51) B25J 9/00, B65G 59/00

(21) 88-2015

(22) 15.10.2015

(67) 174-2015

(71) Liguš Ján, Ing., Krajná Poľana, SK; Ligušová Jana, Ing., PhD., Valalíky, SK;

(72) Liguš Ján, Ing., Krajná Poľana, SK; Ligušová Jana, Ing., PhD., Valalíky, SK;

(74) Gruber Dalibor, Ing., Košice, SK;

(54) Spôsob snímania a manipulácie s výrobkom pomocou 3D integrovaného senzorického zariadenia

(57) Opísaný je spôsob snímania a manipulácie s výrobkom pomocou 3D integrovaného senzorického zariadenia, kde najprv prípravná časť s kamerovým systémom na báze stereovízie sníma 3D pracovný priestor a náhodne uložený výrobok v 3D pracovnom priestore, z ktorého sa následne prenášajú informácie do realizačného systému, ktorý vytvorí 3D model výrobku, z ktorého sa následne prenášajú informácie do vyhľadávacieho systému, ktorý vyhľadá a určí miesto prichytenia výrobku, z ktorého sa následne prenášajú informácie do robotickomanipulačného systému, ktorý najprv prichytí výrobok, potom natočí výrobok a nakoniec presunie a uloží výrobok do požadovanej polohy a požadovaného priestoru.

(51) B30B 11/00, B30B 9/00

(21) 5022-2015

(22) 8.6.2015

(71) Šooš Lubomír, prof. Ing., PhD., Bratislava, SK; Štefanka Marek, Ing., Bratislava, SK; Ondruška Juraj, Ing., PhD., Bratislava, SK; Križan Peter, doc. Ing., PhD., Dunajská Lužná, SK; Matúš Miloš, Ing., PhD., Dunajská Lužná, SK;

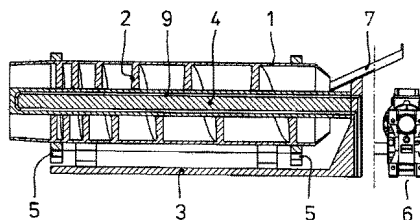
(72) Šooš Lubomír, prof. Ing., PhD., Bratislava, SK; Štefanka Marek, Ing., Bratislava, SK; Ondruška Juraj, Ing., PhD., Bratislava, SK; Križan Peter, doc. Ing., PhD., Dunajská Lužná, SK; Matúš Miloš, Ing., PhD., Dunajská Lužná, SK;

(74) Kováčik Štefan, Ing., Bratislava, SK;

(54) Zhutňovací stroj s rotujúcim bubnom a nehybným trňom

(57) Zhutňovací stroj pozostáva z valcového alebo kužeľového bubna (1) s otočným uložením v jeho axiálnej osi, na vnútornom plášti ktorého je pevne prichytená otvorená ortogonálna alebo klinogonálna skrutkovica (2) s konštantným alebo progresívnym stúpaním. V osi valcového alebo kužeľového bubna (1) je o rám (3) pevne prichy-

tený valcový alebo kužeľový trň (4). Bubon (1) je hnacím ústrojenstvom (5) prepojený s pohonnou jednotkou (6) priamo alebo cez prevodovku.



(51) B60J 3/00

(21) 50076-2016

(22) 21.5.2015

(71) TODEX COMPANY SERVICES, s.r.o., Hradčovice, CZ;

(72) Gebauer Robert, Bratislava, SK; Gerža Radek, Břeclav, CZ; Durdiak Ľuboš, Bratislava, SK;

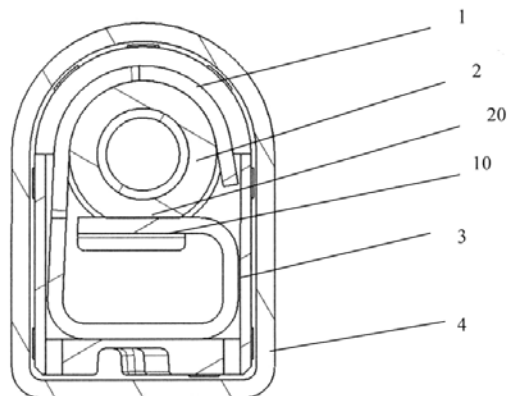
(74) Záhurecká Romana, JUDr., Banská Bystrica, SK;

(86) PCT/CZ2015/000049

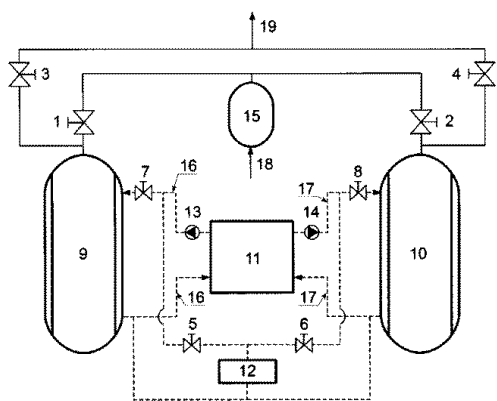
(87) WO 2015/188793

(54) Pružina na aretáciu polohy slnečnej clony motorových vozidiel

(57) Pružina na aretáciu polohy slnečnej clony na výsuvnom čape slnečnej clony motorových vozidiel tvorená plastovým a/alebo kovovým tvarovaným telom (1) má v reze vedenom kolmo na pozdĺžnu os výsuvného čapu (2) tvar písmena G, pričom na uloženie v plastovom a/alebo kovovom posuvnom puzdre (3), pohyblivom v axiálnom smere v trubici (4) slnečnej clony, je toto plastové a/alebo kovové tvarované telo (1) pružiny na vyvinutie dostatočnej aretačnej sily na aretáciu slnečnej clony v požadovanej polohe vybavené plôškou (10) tvorenou horizontálnou časťou písmena G, zodpovedajúcou svojim umiestnením aretačnej plôške (20) výsuvného čapu (2) slnečnej clony, a plastové a/alebo kovové tvarované telo (1) pružiny je vybavené aspoň jedným výsekom (14) alebo výstupkom (11) zodpovedajúcim tvarom, umiestnením a veľkosťou výstupkom alebo výsekom vytvoreným na vnútornom alebo vonkajšom povrchu plastového a/alebo kovového posuvného puzdra (3).



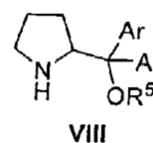
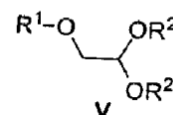
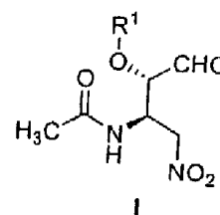
- (51) C01B 3/00, F04B 37/00, F17C 11/00
 (21) 84-2015
 (22) 2.11.2015
 (71) Technická univerzita v Košiciach, Košice, SK;
 (72) Brestovič Tomáš, doc. Ing., PhD., Košice, SK; Jasminská Natália, Ing., PhD., Košice, SK; Lazár Marián, Ing., PhD., Košice, SK; Čarnogurská Mária, prof. Ing., CSc., Košice, SK;
- (54) **Tandemový vodíkový kompresor s metalhydridovou zliatinou a tepelným čerpadlom**
- (57) Tandemový vodíkový kompresor s metalhydridovou zliatinou a tepelným čerpadlom pozostáva z metalhydridového dvojplášťového zásobníka (9) a metalhydridového dvojplášťového zásobníka (10), ktoré sú tandemovo usporiadané, tepelného čerpadla (11), spojeného s metalhydridovým dvojplášťovým zásobníkom (9) potrubím (16) a s metalhydridovým dvojplášťovým zásobníkom (10) spojeného potrubím (17). Na proces kompresie sa využívajú metalhydridové zliatiny uložené v metalhydridovom dvojplášťovom zásobníku (9) a metalhydridovom dvojplášťovom zásobníku (10), ktoré vykazujú značné tlakové gradienty v závislosti na ich teplote. Správnou kombináciou zloženia zliatiny je možné dosiahnuť optimálny rovnovážny tlak absorpcie vodíka v metalhydridovom dvojplášťovom zásobníku (9) tandemovej dvojice a následným ohrevom metalhydridového dvojplášťového zásobníka (9) zvýšiť niekoľkonásobne tlak vodíka. Pri reverznom chode tepelného čerpadla (11) prebieha kompresia v metalhydridovom dvojplášťovom zásobníku (10). Na minimalizáciu vstupného príkonu využíva kompresor tepelné čerpadlo (11), ktoré transportuje teplo medzi metalhydridovým dvojplášťovým zásobníkom (9) a metalhydridovým dvojplášťovým zásobníkom (10) v tandemovom zapojení. Vodík pri kompresii neprichádza do kontaktu s pohyblivými, resp. rotačnými časťami systému.



- (51) C07C 231/00
 (21) 50061-2015
 (22) 30.9.2015
 (71) Univerzita Komenského v Bratislave, Bratislava, SK; Synkola s.r.o., Bratislava, SK;
 (72) Šebesta Radovan, Doc. Mgr., DrSc., Vysoká pri Morave, SK; Tisovský Pavol, RNDr., PhD., Ivanka pri Dunaji, SK; Mečiarová Mária, Doc. Ing., PhD., Bratislava, SK; Hajzer Viktória, RNDr.,

Bratislava, SK; Fišera Roman, Ing., PhD., Bratislava, SK; Durmis Július, Ing., PhD., Bratislava, SK;

- (74) Holoubková Mária, Ing., Bratislava, SK;
 (54) **Spôsob prípravy N-((2R,3S)-1-nitro-4-oxo-3-(pentán-3-yloxy)bután-2-yl)acetamidov a ich enantiomérov**
- (57) Spôsob prípravy N-((2R,3S)-1-nitro-4-oxo-3-(alkyloxy)bután-2-yl)acetamidov všeobecného vzorca (I), kde R¹ je alkyl, cykloalkyl, alkylfenyl alebo substituovaný fenyl s počtom uhlíkov až do 24, spočíva v tom, že acetal alkyloxyacetaldehydu všeobecného vzorca (V) sa nechá reagovať v zmesi vody a iónovej kvapaliny 1-alkyl-3-alkylimidazóliumhydrogénsulfátu za pôsobenia mikrovlňového žiarenia alebo klasického ohrevu v uzavretej nádobe pri teplote od 110 do 180 °C, následne po ochladení reakčnej zmesi na teplotu -5 až 20 °C s a pridá (Z)-N-(2-nitrovinyl)acetamid, chirálny organický katalyzátor všeobecného vzorca (VIII) a organický kyslý kokatalyzátor, ktorým je karboxylová kyselina s 1 uhlíkovým atómom až 8 uhlíkovými atómami. Zlúčeniny všeobecného vzorca sa môžu použiť ako medziprodukty na prípravu antivirotik, napríklad oseltamiviru.



- (51) C12N 1/00
 (21) 5046-2015
 (22) 28.10.2015
 (71) Scientica, s.r.o., Bratislava, SK;
 (72) Bárta Marek, Ing., PhD., Komjatice, SK; Kautmanová Ivona, RNDr., PhD., Bratislava, SK; Kozánek Milan, RNDr., CSc., Bratislava, SK; Čičková Helena, Mgr., PhD., Bytča, SK;
 (74) Guniš Jaroslav, Mgr., Bratislava, SK;
 (54) **Vysokovirulentný kmeň entomopatogénnej huby Beauveria bassiana DSM 32081 na použitie v bioregulácii lykožrúta smrekového**

- (57) Opisany je kmeň entomopatogénnej huby *Beauveria bassiana* DSM 32081 uložený v nemeckej zbierke mikroorganizmov German collection of microorganisms and cell cultures - Leibniz Institute, ktorý má vysokú virulenciu proti imágam lykožrúta smrekového.

(51) C12N 15/00

(21) 50065-2015

(22) 15.10.2015

(71) Ústav polymérov SAV, Bratislava, SK;

(72) Rážga Filip, Ing., PhD., Senec, SK; Némethová Veronika, Mgr., Nové Zámky, SK;

(74) Makeľová Katarína, Mgr., Bratislava, SK;

(54) **Spôsob úpravy funkčného stavu ľubovoľnej mRNA umožňujúci jej selektívne a špecifické rozpoznanie**

- (57) Opisuje sa spôsob úpravy funkčného stavu ľubovoľnej nukleovej kyseliny umožňujúci jej špecifické a selektívne rozpoznanie a následnú selektívnu manipuláciu, intervenciu, detekciu, kvantifikáciu, značenie, pre-targetovanie a sortovanie, pričom sa táto nukleová kyselina podrobí zaceleniu konštruktom tvoreným aspoň dvomi sekvencne špecifickými oligonukleotidmi vzájomne prepojenými veľkostne špecifickým polymérom linkerom vymedzujúcim ich vzájomnú vzdialenosť, pričom každým sekvencne špecifickým oligonukleotidom sa zacieli vopred definovaná cieľová sekvencia úseku nukleovej kyseliny za vzniku stabilného heteroduplexu.

(51) D21B 1/00, D21C 1/00

(21) 50071-2015

(22) 30.10.2015

(71) LC FUEL s.r.o., Štúrovo, SK;

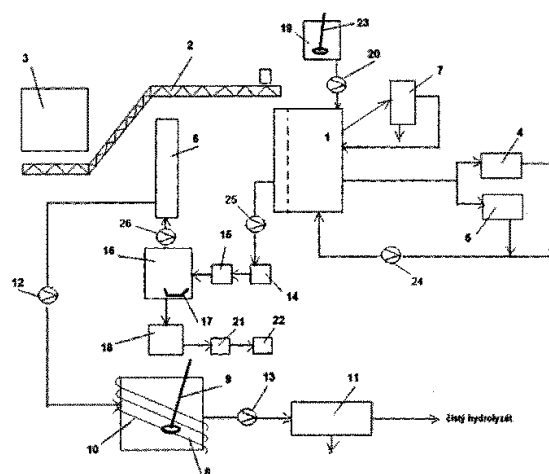
(72) Családi Zsolt, Ing., Štúrovo, SK;

(74) FAJNOR IP s.r.o., Bratislava, SK;

(54) **Zariadenie na predúpravu a spracovanie zberového papiera na hydrolyzát, spôsob predúpravy a spracovanie zberového papiera na hydrolyzát a použitie hydrolyzáta získaného uvedeným spôsobom**

- (57) Zariadenie zahŕňa sklad (3) suroviny, rozvlákňovač (1) spojený s pásovým dopravníkom (2), ktorý spája rozvlákňovač (1) so skladom (3) suroviny, triedič (7), ktorý je spojený s rozvlákňovačom (1), triedič (16), ktorý obsahuje v spodnej časti nádržku (17) na piesok a je pripojený cez merač (15) konzistencie a prepádovú nádržku (14) na rozvlákňovač (1) ako vstup a zásobnú nádrž (6) ako výstup, ďalej nádrž (19), ktorá je cez obehové čerpadlo (20) napojená na rozvlákňovač (1), hydrolyzačný reaktor (8), vybavený miešadlom (9) a ohrevným hadom (10), ktorý je prepojený pomocou obehového čerpadla (12) so zásobnou nádržou (6) a ko vstupom a pomocou obehového čerpadla (24) so separátorom (11) ako výstupom. Ďalej sa opisuje spôsob, akým toto zariadenie pracuje, spôsob zahŕňa kroky a) dopravy suroviny, ktorou je zberový papier s obsahom sušiny v rozsahu 93 - 97 %, pásovým dopravníkom (2) do rozvlákňovača (1); b) rozvláknenia suroviny v rozvlákňovači (1) za pôsobenia mechanických síl a vody, úpravy rozvláknenej vodolátky za pomoci triediča (7) na hrubé triedenie a ho-

mogenizácie vzniknutej vodolátky s obsahom sušiny z rozsahu 8 - 10 %; c) triedenia, keď sa z vodolátky za pomoci triediča (16) odstraňujú nečistoty a piesok, pričom v tomto kroku sa vodolátka nariedi na obsah sušiny 2 - 3 %; d) enzymatickej hydrolyzy celulóзовých a hemicelulóзовých reťazcov vytriedenej vodolátky na cukry v hydrolytickom reaktore (8) za miešania pri teplote z rozsahu 45 - 60 °C, pH 4 - 5 počas 48 - 55 hodín pridaním kombinácie enzýmov celulóazy a beta-glukozidov a následného odstránenia oddelenej ligninovej zložky z hydrolyzáta. Takto získaný hydrolyzát je možné použiť ako surovinu na pyrolýzne procesy.



(51) E01B 27/00

(21) 50018-2016

(22) 5.4.2016

(31) PV2015-481

(32) 8.7.2015

(33) CZ

(71) SDS Praha s.r.o., Praha, CZ;

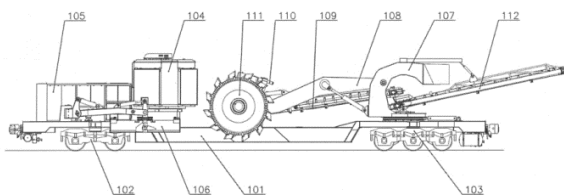
(72) Štefek Alan, Ing., Zlín - Malešice, CZ; Lapčík Vít, Ing., Otrokovice, CZ; Vaškových Ludek, Ing., Přerov, CZ;

(74) Belička Ivan, Ing., Banská Bystrica, SK;

(54) **Zariadenie na úpravu a tvarovanie železničného zvršku, bočných strán železničných priekop a úpravy koľajového lôžka**

- (57) Stroj je určený na úpravu a čistenie priekop a svahov dráhového telesa. Umožňuje spracovanie zeminy triedy I až IV pri teplote okolia -5 °C do + 40 °C, na rovných úsekoch aj v zákrutách, jednokoľajových a viackoľajových dráhach, bezstykových a článkových koľajach s koľajnicami P50 až P75, so železobetónovými či drevenými podvalmi s akýmikoľvek spojmi, so všetkými druhmi koľajového lôžka. Stroj je možné prevádzkovať na elektrifikovaných a neelektrifikovaných tratiach. V pracovnej polohe je stroj samohybný. Stroj je tvorený hlavným rámom (101) uloženým na dvoch podvozkoch (102, 103). Hlavným pracovným prvkom je korčekové koleso (111), ktoré je pomocou kľbu (110) otočne uložené na výložníku (108). Vyťažený materiál je vynášaný dopravníkom (109) a presypávaný na otočný dopravník (112), ktorým je ukladaný

do prístaveného vozidla alebo na svah koľajového lôžka. Stroj je vybavený dvojicou prihrňovacích pluhov (106) na formovanie rovných plôch aj svahov v okolí trate.



(51) E01B 31/00, E01B 29/00

(21) 50049-2015

(22) 31.8.2015

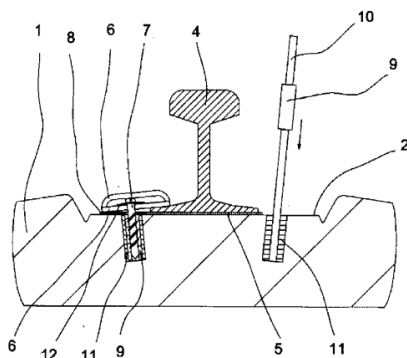
(71) SlavkoServis s.r.o., Poprad, SK;

(72) Slavkovský Martin, Ing., Poprad, SK;

(74) Bačík Kvetoslav, Ing., Nová Dubnica, SK;

(54) Spôsob opravy betónového koľajového podvalu

(57) Betónový podval (1), v ktorom je zlomená podvalová skrutka (7), sa opraví priamo na trati bez jeho výmeny tak, že sa zlomená podvalová skrutka (7) vyvrtá jadrovým vrtákom spolu s pôvodnou regeneračnou vložkou (9). Do priehlbne (3), vytvorenej v podvale (1), sa po jej vyčistení aplikuje injektážna malta (11) - pevnostné lepidlo, do ktorej sa vtlačí nová regeneračná vložka (9). Po vytvrdnutí injektážnej malty (11) sa do regeneračnej vložky (9) zaskrutkuje nová podvalová skrutka (7).



(51) E01C 19/00

(21) 50057-2015

(22) 18.9.2015

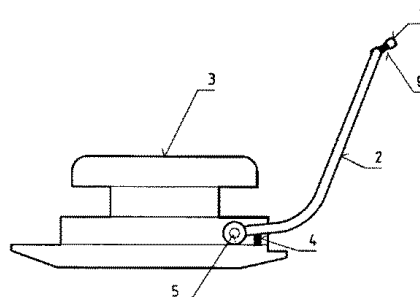
(71) Technická univerzita v Košiciach, Košice, SK;

(72) Flimel Marián, doc. Ing., CSc., Prešov, SK; Balara Milan, doc. Ing., PhD., Prešov, SK; Juraško Marcel, Ing., Michalovce, SK; Hrehová Stella, Ing., PhD., Prešov, SK;

(54) Usporiadanie odpruženia rukoväte vibračnej dosky

(57) Usporiadanie odpruženia rukoväte vibračnej dosky je riešené tak, že teleso vibračnej dosky (3) je spojené otočné prostredníctvom čapu (5) s rukoväťou (2). Medzi telesom vibračnej dosky (3) a rukoväťou (2) je umiestnený pružinový doraz

(4). K rukoväti (2) je pripojená odpružená rúčka (1) pomocou pružín (9), ktoré sú jedným koncom pripojené k rukoväti (2) dolnými objímkami (8) a druhým koncom sú pripojené k odpruženej rúčke (1) hornými objímkami (7). Medzi hornými objímkami (7) a odpruženou rúčkou (1) je umiestnený pružný povlak (6).



(51) E03D 3/00

(21) 5014-2015

(22) 7.4.2015

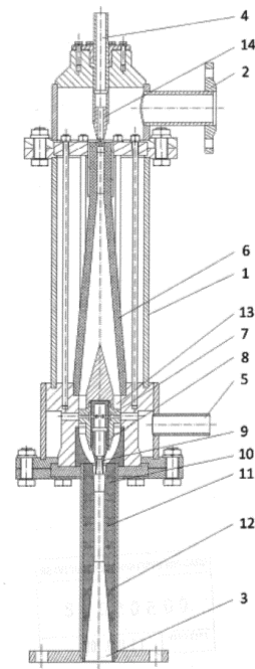
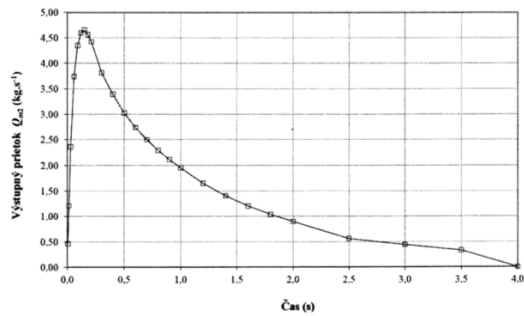
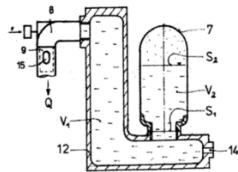
(71) Pancuráková Zuzana, Prešov, SK;

(72) Pancuráková Zuzana, Prešov, SK;

(74) Kováčik Štefan, Ing., Bratislava, SK;

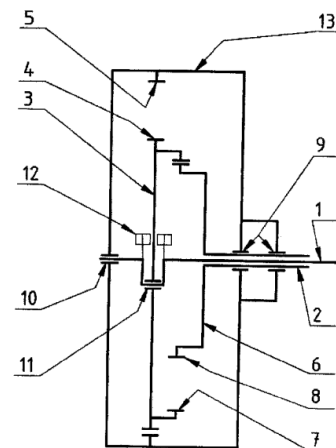
(54) Tlakový splachovač záchodových mís s rázovou vlnou vody na splachovanie

(57) Tlakový splachovač záchodových mís s rázovou vlnou vody na splachovanie je kompaktným tuhým blokom pozostávajúcím z prietokovej nádrže (12) so stálym zaplavením s prívodom (14) od rozvodu tlakovej vody, na ktorej jeden koniec je napojený aspoň jeden plynový hydraulický akumulátor (7) s objemom vody a objemom tlakového vzduchu. Plocha (S_1) hrdla k hladinovej ploche (S_2) nádoby plynového hydraulického akumulátora (7) je v pomere $(S_1)/(S_2) = 0,1$ až $1,0$. Na druhý koniec prietokovej nádrže (12) je napojený samočinný hydraulický uzáver (8) s prenosom rázovej vlny vody s prietokom $Q = 2,01$ až $4,0$ litra počas prvej sekundy splachovania. Objem (V_1) vody v prietokovej nádrži (12) k objemu (V_2) vody v plynovom hydraulickom akumulátore (7) je v pomere $(V_1)/(V_2) = 0,5$ až $2,5$. Hrdlo plynového hydraulického akumulátora (7) je vybavené regulátorom (24) prietoku. Na výstup samočinného hydraulického uzáveru (8) s prenosom rázovej vlny vody nadväzuje prerušovač (9) prietoku s trvalým zavzdušnením z ovzdušia.



- (51) F04F 5/00, B01F 5/00
 (21) 5045-2015
 (22) 13.10.2015
 (71) Slovenská technická univerzita v Bratislave, Bratislava, SK;
 (72) Olšiak Róbert, doc. Ing., PhD., Bratislava 3, SK; Knižat Branislav, doc. Ing., PhD., Bratislava, SK;
 (74) Kováčik Štefan, Ing., Bratislava, SK;
 (54) **Dvojstupňový integrovaný supersonický ejektor a konfigurácia prúdového a objemového stroja**
 (57) Dvojstupňový integrovaný supersonický ejektor je konštruovaný tak, že prvý a druhý stupeň sú uložené v samonosnom telese (1), ktoré obsahuje sací vstup (2) prvého stupňa a výtlačný výstup (3) druhého stupňa. Ďalej obsahuje hnací vstup (4) prvého stupňa a hnací vstup (5) druhého stupňa. Za difúzorom (6) prvého stupňa a v jeho osi je v samonosnom telese (1) centricky pomocou dutých rebier (7) uložené puzdro (8) s Lavalovou dýzou (9) druhého stupňa, za ktorou nasleduje dýza (10) hnaného média, zmiešavacia komora (11) a difúzor (12) druhého stupňa. Konfigurácia prúdového a objemového stroja je riešená tak, že na sací vstup (A) kvapalinokružnej vývevy (B) je predradený dvojstupňový integrovaný supersonický ejektor (C).

- (51) F16H 1/00
 (21) 57-2015
 (22) 14.8.2015
 (71) Technická univerzita v Košiciach, Košice, SK;
 (72) Haľko Jozef, doc. Ing., PhD., Brestov, SK;
 (54) **Dvojstupňový prevod s jedným spätným výstupom**
 (57) Dvojstupňový prevod s jedným vstupným hriadeľom (1) a s jedným spätným koaxiálnym výstupným hriadeľom (2), ktorého základom je excentricky uložené ozubené koleso (3), je určený na vytváranie širokého rozsahu prevodových pomerov na zmenu výstupných otáčok.



(51) F16L 27/00**(21) 79-2015**

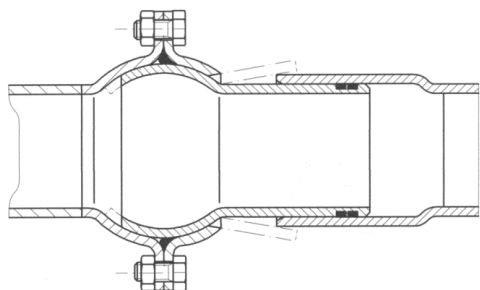
(22) 19.10.2015

(71) Kučár Ivan, Ing., Košice, SK;

(72) Kučár Ivan, Ing., Košice, SK;

(54) Prírubový spoj s tromi stupňami voľnosti

(57) Prírubový spoj pozostáva z rozšírenej rúry, tesnení a prírubového spoja s dvomi stupňami voľnosti pozostávajúceho z potrubí guľových plôch, prírub, tesnenia, zvieracieho spoja a prechodov. Puzdro s guľovou plochou má predĺženú valcovú časť, ktorá je na vonkajšej strane vybavená zápchom alebo zápichmi, v ktorom alebo v ktorých je vložené tesnenie a na ktorú je nasunutá vnútornou plochou rozšírená rúra.

**(51) F24J 2/00, H01L 31/00****(21) 50002-2017**

(22) 16.10.2014

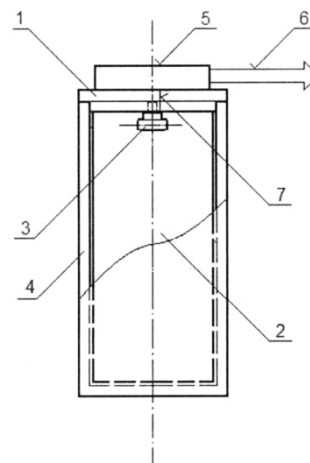
(67) 50130-2014

(71) Technická univerzita v Košiciach, Košice 1, SK;

(72) Darina Matisková, Ing. PhD., Prešov, SK; Alena Vagaská, PaedDr. PhD., Prešov 1, SK; Mária Tóthová, Ing. PhD., Vranov nad Topľou 1, SK; Martin Kotus, doc. Ing. PhD., Snina, SK;

(54) Senzorický systém detekcie polohy zdroja žiarenia s dvomi snímačmi

(57) Senzorický systém detekcie polohy zdroja žiarenia s dvomi snímačmi je tvorený základovou doskou (1), priehradkou (2), senzormi žiarenia (3), transparentným krytom (4), tvarovacím blokom (5), mnohokanálovým komunikačným spojom (6) a spojmi (7). K základovej doske (1) je pripevnená priehradka (2), po ktorej bokoch sú umiestnené senzory žiarenia (3) upevnené na základovej doske (1). Na nej je pripevnený tvarovací blok (5) a z neho vystupujúci mnohokanálový komunikačný spoj (6). Na základovú dosku (1) s priehradkou (2), so senzormi žiarenia (3) je nasunutý a upevnený transparentný kryt (4). Senzory žiarenia (3) sú spojmi (7) pripojené k tvarovaciemu bloku (5) cez základovú dosku (1).

**(51) G01K 17/00, G01N 25/00****(21) 50058-2015**

(22) 30.7.2014

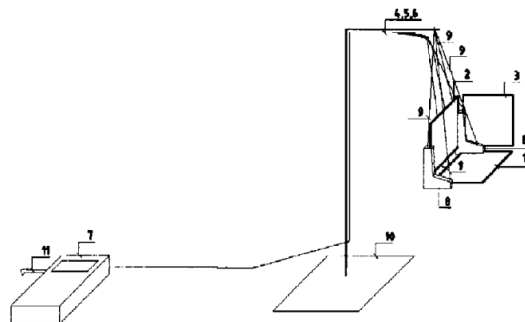
(67) 50097-2014

(71) Technická univerzita v Košiciach, Košice, SK;

(72) Flimel Marián, doc. Ing., CSc., Prešov, SK; Balara Milan, doc. Ing., PhD., Prešov, SK;

(54) Zariadenie na meranie hustoty tepelného toku v priestore

(57) Zariadenie na meranie hustoty tepelného toku v priestore je riešené tak, že horizontálna, vertikálna a priečna platnička (1), (2), (3) sú zasunuté do nosných konzol (8), ktoré sú závesnými príchytkami (9) pripojené k stojanu (10). Platničky (1), (2), (3) sú spojmi (4), (5), (6) prepojené s identifikačno-komunikačnou jednotkou (7), z ktorej vystupuje viackanálový spoj (11).

**(51) G06F 3/00, G06Q 50/00****(21) 50074-2015**

(22) 3.11.2015

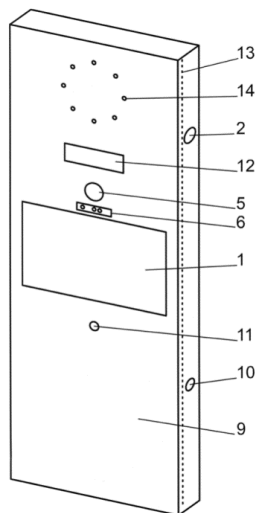
(71) Slovenská poľnohospodárska univerzita v Nitre, Nitra, SK; Centrum vedecko-technických informácií SR, Bratislava, SK;

(72) Berčík Jakub, Ing., PhD., Brezno, SK; Bajús Ján, Ing., Polomka, SK; Nagyová Ľudmila, prof. Ing., PhD., Nitra, SK; Horská Elena, prof. Ing., Dr., Nitra, SK;

(74) Porubčan Róbert, Ing., Ivanka pri Dunaji, SK;

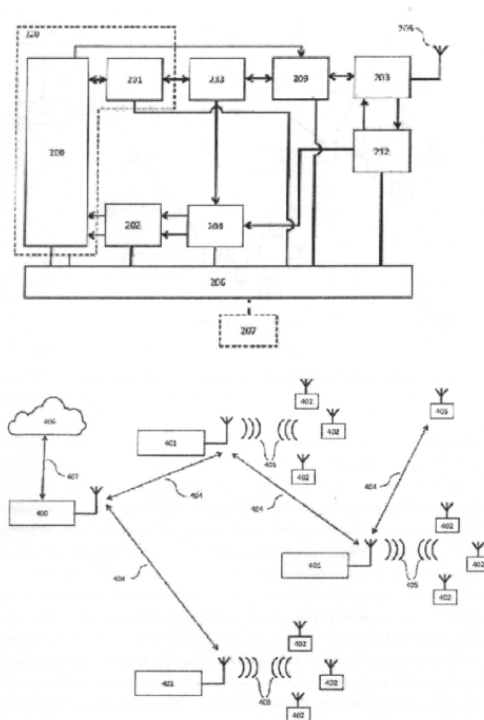
(54) Informačné zariadenie so súčasným získavaním spätnej väzby, spôsob prezentácie informácií

- (57) Aspoň jednou kamerou (5, 6) sa sníma osoba pred zobrazovacou jednotkou (1), zo získaného obrazu sa analyzuje reakcia osoby a podľa reakcie sa menia nastavenia prezentácie informácií. Informačné zariadenie má zobrazovaciu jednotku (1) na zobrazenie vizuálne prezentovaných informácií, aspoň jeden reproduktor (2) a počítač (3) s pamäťou na prezentované informácie. Zariadenie zahŕňa aspoň dve kamery (5, 6). Stabilná kamera (6) je prepojená s modulom (7) na rozpoznávanie polohy osoby a na určenie pozície tváre, výstup je prepojený s riadením smerovania polohovateľnej kamery (5). Výstup z polohovateľnej kamery (5) je prepojený s počítačom (3), v ktorom je jednotka (8) hodnotenia výrazov tváre. Z obrazových dát sa určuje telesné postavenie končatín a/alebo výraz tváre, a/alebo zmena srdcového tepu, a/alebo pohlavie, a/alebo približný vek osoby pred zobrazovacou jednotkou (1) a podľa týchto údajov sa volí spôsob a/alebo obsah prezentácie.

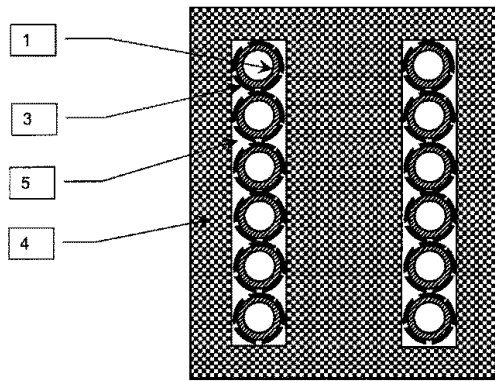


- (51) **G06K 7/00, G06K 19/00**
 (21) **50070-2015**
 (22) 29.10.2015
 (71) TSS COMPANY s. r. o., Bratislava, SK;
 (72) Takács František, Ing., Vlčany, SK; Spiess Peter, Mgr., Bratislava, SK;
 (74) LITVÁKOVÁ A SPOL., s.r.o., Patentová a známková kancelária, Bratislava, SK;
 (54) **RFID snímač na komunikáciu v pásme ultrakrátkych vln, inteligentný systém na rádiový frekvenčnú identifikáciu a prenos údajov v pásme ultrakrátkych vln a spôsob ich činnosti**
 (57) RFID snímač (401) na komunikáciu v pásme ultrakrátkych vln a spôsob jeho činnosti. RFID snímač (401) obsahuje mikroprocesor (200), transceiver (201), nízko-frekvenčný obvod (202), prvý väzobný člen (213), druhý väzobný člen (203), kvadrátny demodulátor (204), anténu (205), napájací obvod (206), predradený vysokofrekvenčný obvod (209), obvod na potlačanie nosnej frekvencie (212), alebo namiesto mikroprocesora (200) a transceivera (201) obsahuje obvod (220) systém na čípe a prípadne obsahuje aj zdroj (207) energie. Inteligentný systém na rádiový frekvenčnú iden-

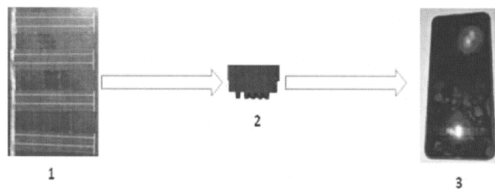
tifikáciu a prenos údajov a spôsob rádiový frekvenčnej identifikácie a prenosu údajov v tomto systéme. Inteligentný systém obsahuje aspoň jeden RFID snímač (401), aspoň jeden pasívny tag (402) a/alebo aspoň jeden aktívny tag (403), smerovač (400) a server alebo cloud (406). Spojenie medzi RFID snímačom (401) a pasívnym tagom (402) je zabezpečené rádiovými vlnami (405), spojenie medzi RFID snímačom (401) a smerovačom (400) je zabezpečené rádiovou mesh sieťou (404) vytvorenou v pásme UHF, pričom aktívne tagy (403) sú súčasťou rádiovéj mesh siete (404), a spojenie medzi smerovačom (400) a serverom alebo cloudom (406) je zabezpečené prostredníctvom kábelového pripojenia alebo bezdrôtovej siete.



- (51) **H01B 12/00, H01F 6/00**
 (21) **50063-2015**
 (22) 2.10.2015
 (71) Elektrotechnický ústav SAV, Bratislava, SK;
 (72) Šouc Ján, Ing., CSc., Bratislava, SK; Gömöry Fedor, doc. Ing., DrSc., Bratislava 5, SK; Vojenčíak Michal, Ing., PhD., Podbrezová, SK; Soloviov Mykola, Mgr., PhD., Bratislava, SK; Kováč Ján, Mgr., Borinka, SK; Štefánik Stanislav, Bratislava, SK;
 (74) Müllerová Katarína, Ing., Bratislava, SK;
 (54) **Supravodivá cievka a n napájací supravodivý kábel**
 (57) Supravodivá cievka a napájací supravodivý kábel pozostáva z kovovej rúrky (1) s chladiacim kanálom (2) na prietok chladiacej kryogénnej kvapaliny, pričom na vonkajšom povrchu kovovej rúrky (1) sú helikálne navinuté alebo pozdĺžne uložené supravodivé vodiče (3). Závity kovovej rúrky (1) so supravodivými vodičmi (3) supravodivej cievky sú uložené v dutine (5) spoločného bloku z pevného tepelnoizolačného materiálu (4) na báze penového polyuretánu.



- (51) H02J 7/00, H04M 1/00, A45C 11/00
 (21) 72-2015
 (22) 21.9.2015
 (71) Slovenská technická univerzita v Bratislave, Bratislava 1, SK;
 (72) Božek Pavol, doc. Ing., CSc., Voderady, SK; Kollár Pavol, Ing., PhD., Nová Dubnica, SK; Abramov Andrej, doc. Ing., PhD., Iževsk, RU; Kollárová Milena, Ing., PhD., Nová Dubnica, SK; Božek Jakub, Voderady, SK;
 (54) **Obal s funkciou dobíjania akumulátora mobilných telefónov, tablefónov a tabletov zo slnečnej energie**
 (57) Obal s funkciou dobíjania akumulátora mobilných telefónov, tablefónov a tabletov zo slnečnej energie obsahuje fotovoltaické články (1) a riadiacu elektroniku nabíjania (2) ako súčasť obalu, pomocou ktorých je možné nabíjať akumulátor zariadenia (3).



| (51) | (21) | (51) | (21) | (51) | (21) | (51) | (21) |
|------------|------------|-------------|------------|------------|------------|------------|------------|
| A47G 19/00 | 77-2015 | B25J 1/00 | 80-2015 | C12N 15/00 | 50065-2015 | F16L 27/00 | 79-2015 |
| A63B 5/00 | 5026-2016 | B25J 5/00 | 50054-2016 | D21B 1/00 | 50071-2015 | F24J 2/00 | 50002-2017 |
| A63G 21/00 | 50055-2016 | B25J 9/00 | 88-2015 | E01B 27/00 | 50018-2016 | G01K 17/00 | 50058-2015 |
| A63G 21/00 | 50053-2016 | B30B 11/00 | 5022-2015 | E01B 31/00 | 50049-2015 | G06F 3/00 | 50074-2015 |
| B01D 45/00 | 5036-2015 | B60J 3/00 | 50076-2016 | E01C 19/00 | 50057-2015 | G06K 7/00 | 50070-2015 |
| B09B 3/00 | 5023-2015 | C01B 3/00 | 84-2015 | E03D 3/00 | 5014-2015 | H01B 12/00 | 50063-2015 |
| B23Q 3/00 | 50054-2015 | C07C 231/00 | 50061-2015 | F04F 5/00 | 5045-2015 | H02J 7/00 | 72-2015 |
| B24C 5/00 | 50047-2015 | C12N 1/00 | 5046-2015 | F16H 1/00 | 57-2015 | | |

FB9A Zastavené konania o patentových prihláškach

| | |
|-----------|-----------|
| (21) | (21) |
| 937-2003 | 109-2013 |
| 5054-2010 | 115-2013 |
| 78-2013 | 5028-2013 |
| 5018-2012 | |

FC9A Zamietnuté patentové prihlášky

| |
|------------|
| (21) |
| 5021-2008 |
| 50003-2009 |
| 97-2012 |

MK4A Zaniknuté patenty uplynutím doby platnosti

| (11) | Dátum zániku | (11) | Dátum zániku | (11) | Dátum zániku | (11) | Dátum zániku |
|--------|--------------|--------|--------------|--------|--------------|--------|--------------|
| 282346 | 26.03.2017 | 283574 | 21.03.2017 | 285362 | 27.03.2017 | 286749 | 13.03.2017 |
| 282674 | 26.03.2017 | 283970 | 05.03.2017 | 285363 | 27.03.2017 | 287125 | 26.03.2017 |
| 282836 | 14.03.2017 | 284244 | 21.03.2017 | 285364 | 27.03.2017 | | |
| 283234 | 26.03.2017 | 284343 | 26.03.2017 | 285782 | 24.03.2017 | | |

MM4A Zaniknuté patenty pre nezaplatenie udržiavacích poplatkov

| (11) | Dátum zániku | (11) | Dátum zániku | (11) | Dátum zániku | (11) | Dátum zániku |
|--------|--------------|--------|--------------|--------|--------------|--------|--------------|
| 282917 | 11.08.2016 | 287517 | 29.08.2016 | 287772 | 05.08.2016 | 287876 | 01.08.2016 |
| 284152 | 18.08.2016 | 287637 | 07.08.2016 | 287790 | 21.08.2016 | 288325 | 28.08.2016 |
| 286969 | 30.08.2016 | | | | | | |

PC4A Prevody a prechody práv na patenty

| | |
|--------------------------------------------------------------------------------------------------------------------------------------------------------------------------|-------------------------------------------------------------------------------------------------------------------------------------------------------------------------------------------------------------------------------------|
| (11) 285521 | (11) 285521 |
| (21) 858-2002 | (21) 858-2002 |
| (73) Luvata Espoo Oy, Espoo, FI; Predchádzajúci majiteľ: OUTOKUMPU OYJ, Helsinki, FI; Dátum uzavretia zmluvy: 24.11.2016 Dátum zápisu do registra: 25.4.2017 | (73) Luvata Alltop (Zhongshan) Ltd., Huangpu Town, Zhongshan City, Guangdong Province, CN; Predchádzajúci majiteľ: Luvata Espoo Oy, Espoo, FI; Dátum uzavretia zmluvy: 31.1.2017 Dátum zápisu do registra: 25.4.2017 |

(11) **285529**
 (21) 714-2001
 (73) Goliath Hundertzehnte Vermoegensverwaltungs-gesellschaft mbH, Wiesbaden, DE;
 Predchádzajúci majiteľ:
 BASF AKTIENGESELLSCHAFT, Ludwigshafen, DE;
 Dátum zápisu do registra: 26.4.2017

(11) **285529**
 (21) 714-2001
 (73) AbbVie Bahamas Ltd., New Providence, Nassau, BS;
 Predchádzajúci majiteľ:
 AbbVie Deutschland GmbH & Co. KG, Wiesbaden, DE;
 Dátum zápisu do registra: 26.4.2017

(11) **285529**
 (21) 714-2001
 (73) Abbott GmbH, Wiesbaden, DE;
 Predchádzajúci majiteľ:
 Abbott Deutschland Holding GmbH, Wiesbaden, DE;
 Dátum zápisu do registra: 26.4.2017

(11) **285529**
 (21) 714-2001
 (73) AbbVie Ireland Unlimited Company, Hamilton, BM;
 Predchádzajúci majiteľ:
 AbbVie Bahamas Ltd., New Providence, Nassau, BS;
 Dátum zápisu do registra: 26.4.2017

(11) **285529**
 (21) 714-2001
 (73) Abbott GmbH & Co. KG, Wiesbaden, DE;
 Predchádzajúci majiteľ:
 Abbott GmbH, Wiesbaden, DE;
 Dátum zápisu do registra: 26.4.2017

(11) **288376**
 (21) 50032-2009
 (73) PR Krajiné, s.r.o., Krajiné, SK;
 Predchádzajúci majiteľ:
 Plesník Juraj, Ing., Myjava, SK;
 Dátum uzavretia zmluvy: 1.12.2016
 Dátum zápisu do registra: 5.4.2017

(11) **285529**
 (21) 714-2001
 (73) AbbVie Deutschland GmbH & Co. KG, Wiesbaden, DE;
 Predchádzajúci majiteľ:
 Abbott GmbH & Co. KG, Wiesbaden, DE;
 Dátum zápisu do registra: 26.4.2017

(11) **288377**
 (21) 50057-2012
 (73) PR Krajiné, s.r.o., Krajiné, SK;
 Predchádzajúci majiteľ:
 Plesník Juraj, Ing., Myjava, SK;
 Dátum uzavretia zmluvy: 1.12.2016
 Dátum zápisu do registra: 5.4.2017

QC4A

Ukončenie platnosti licenčných zmlúv na patenty

(11) **288376**
 (21) 50032-2009
 (73) PR Krajiné, s.r.o., Krajiné, SK;
 Držiteľ licencie:
 PR Krajiné, s.r.o., Krajiné, SK;
 Dátum ukončenia platnosti licenčnej zmluvy:
 1.12.2016
 Dátum zápisu do registra: 5.4.2017

(11) **288377**
 (21) 50057-2012
 (73) PR Krajiné, s.r.o., Krajiné, SK;
 Držiteľ licencie:
 PR Krajiné, s.r.o., Krajiné, SK;
 Dátum ukončenia platnosti licenčnej zmluvy:
 1.12.2016
 Dátum zápisu do registra: 5.4.2017

TC4A**Zmeny mien**

- (11) **285529**
(21) 714-2001
(73) Abbott Deutschland Holding GmbH, Wiesbaden,
DE;
Dátum zápisu do registra: 26.4.2017
-

TE4A**Zmeny adries**

- (11) **285521**
(21) 858-2002
(73) OUTOKUMPU OYJ, Helsinki, FI;
Dátum zápisu do registra: 25.4.2017
-

ČASŤ

**EURÓPSKE PATENTY
S URČENÍM PRE SLOVENSKÚ REPUBLIKU**

Kódy na označovanie jednotlivých druhov dokumentov (Štandard WIPO ST. 16)

| | | | |
|-----------|---------------------------------------------------------------------|-----------|------------------------------------------------|
| T1 | Preklad patentových nárokov európskej patentevej prihlášky | T3 | Preklad európskeho patentového spisu |
| T2 | Opravený preklad patentových nárokov európskej patentevej prihlášky | T4 | Opravený preklad európskeho patentového spisu |
| | | T5 | Preklad zmeneného európskeho patentového spisu |

Číselné kódy na označovanie bibliografických údajov (Štandard WIPO ST. 9)

| | | | |
|-------------|-------------------------------------------------------------------------------------|-------------|-----------------------------------------------------------------------------------------------------|
| (11) | Číslo dokumentu | (62) | Číslo pôvodnej prihlášky v prípade vylúčenej prihlášky |
| (21) | Číslo prihlášky | (71) | Meno (názov) prihlasovateľa (-ov) |
| (31) | Číslo prioritnej prihlášky | (72) | Meno pôvodcu (-ov) |
| (32) | Dátum podania prioritnej prihlášky | (73) | Meno (názov) majiteľa (-ov) |
| (33) | Krajina alebo regionálna organizácia priority | (74) | Meno (názov) zástupcu (-ov) |
| (45) | Dátum sprístupnenia prekladu patentového spisu alebo zmeneného patentového spisu | (86) | Číslo podania medzinárodnej prihlášky podľa PCT |
| (46) | Dátum sprístupnenia prekladu patentových nárokov | (87) | Číslo zverejnenia medzinárodnej prihlášky podľa PCT |
| (48) | Dátum sprístupnenia opraveného prekladu patentových nárokov alebo patentového spisu | (96) | Číslo a dátum podania európskej patentevej prihlášky |
| (51) | Medzinárodné patentové triedenie | (97) | Číslo a dátum zverejnenia európskej patentevej prihlášky alebo vydania európskeho patentového spisu |
| (54) | Názov | | |

Poznámka:

Symbyly medzinárodného patentového triedenia uvedené v tomto vestníku zodpovedajú vydaniu 2017.01 Medzinárodného patentového triedenia s platnosťou od 1. januára 2017. Na patentových dokumentoch zverejňovaných úradom a vo vestníku úradu budú v roku 2017 uvádzané iba symbyly hlavných skupín MPT 2017.01. V databázach úradu, vo webregistroch na internete a v ostatných výstupoch úradu budú zverejňované údaje týkajúce sa patentov a úžitkových vzorov vrátane ich prihlášok so symbylmi úplnej verzie MPT 2017.01.

Kódy na označovanie záhlaví oznámení publikovaných vo Vestníku ÚPV SR (Štandard WIPO ST. 17)

| | | | |
|-------------|------------------------------------------------------------------------------------------------|-------------|----------------------------------------------------------------------------|
| BA9A | Sprístupnené preklady a opravené preklady patentových nárokov európskych patentových prihlášok | MA4A | Zaniknuté európske patenty vzdáním sa patentu |
| FA9A | Zastavené konania o európskych patentových prihláškach z dôvodu späťvzatia | MC4A | Zrušené európske patenty po námietkovom konaní pred EPÚ |
| GA9A | Zmeny európskych patentových prihlášok na národné prihlášky | MC4A | Zrušené európske patenty |
| GB9A | Prevody a prechody práv na európske patentevej prihlášky | MG4A | Čiastočne zrušené európske patenty |
| PD9A | Zmeny dispozičných práv na európske patentevej prihlášky (zálohy) | MK4A | Zaniknuté európske patenty uplynutím doby platnosti |
| PD9A | Zmeny dispozičných práv na európske patentevej prihlášky (ukončenie zálohov) | MM4A | Zaniknuté európske patenty pre nezaplatenie udržiavacích poplatkov |
| QA9A | Ponuky licencií na európske patentevej prihlášky | NG4A | Európske patenty zachované v zmenenom znení po námietkovom konaní pred EPÚ |
| QA9A | Späťvzatia ponúk licencií na európske patentevej prihlášky | PC4A | Prevody a prechody práv na európske patenty |
| QB9A | Licenčné zmluvy registrované alebo udelené na európske patentevej prihlášky | PD4A | Zmeny dispozičných práv na európske patenty (zálohy) |
| QC9A | Ukončenie platnosti licenčných zmlúv na európske patentevej prihlášky | PD4A | Zmeny dispozičných práv na európske patenty (ukončenie zálohov) |
| | | QA4A | Ponuky licencií na európske patenty |
| | | QA4A | Späťvzatia ponúk licencií na európske patenty |
| | | QB4A | Licenčné zmluvy registrované alebo udelené na európske patenty |
| | | QC4A | Ukončenie platnosti licenčných zmlúv na európske patenty |
| | | SB4A | Európske patenty zapísané do registra po odtajnení |
| | | SC4A | Sprístupnené preklady a opravené preklady európskych patentových spisov |
| | | SC4A | Sprístupnené preklady zmenených európskych patentových spisov |

Opravy a zmeny

Opravy v európskych patentových prihláškach

- HA9A** Doplnenie pôvodcu (-ov)
- HB9A** Opravy mien
- HC9A** Zmeny mien
- HD9A** Opravy adries
- HE9A** Zmeny adries
- HF9A** Opravy dátumov
- HG9A** Opravy zatriedenia podľa MPT
- HH9A** Opravy chýb alebo zmeny všeobecne
- HK9A** Opravy tlačových chýb vo Vestníku ÚPV SR

Opravy v európskych patentoch

- TA4A** Doplnenie pôvodcu (-ov)
- TB4A** Opravy mien
- TC4A** Zmeny mien
- TD4A** Opravy adries
- TE4A** Zmeny adries
- TF4A** Opravy dátumov
- TG4A** Opravy zatriedenia podľa MPT
- TH4A** Opravy chýb alebo zmeny všeobecne
- TK4A** Opravy tlačových chýb vo Vestníku ÚPV SR

SC4A Sprístupnené preklady európskych patentových spisov

| (11) | (51) | (11) | (51) | (11) | (51) | (11) | (51) |
|---------|-------------|---------|-------------|---------|-------------|---------|-------------|
| E 22639 | C07D 239/00 | E 22665 | B82Y 5/00 | E 22691 | B27N 1/00 | E 22717 | B29C 45/00 |
| E 22640 | D06F 31/00 | E 22666 | A61K 31/00 | E 22692 | H02G 1/00 | E 22718 | F22B 21/00 |
| E 22641 | C07K 14/00 | E 22667 | F01K 17/00 | E 22693 | A47K 11/00 | E 22719 | B30B 15/00 |
| E 22642 | A61K 31/00 | E 22668 | F16G 3/00 | E 22694 | C12N 7/00 | E 22720 | B21D 5/00 |
| E 22643 | C07D 487/00 | E 22669 | C09D 11/00 | E 22695 | A61K 36/00 | E 22721 | A01N 43/00 |
| E 22644 | C07D 473/00 | E 22670 | F16B 5/00 | E 22696 | A61K 38/00 | E 22722 | B65D 85/00 |
| E 22645 | C12N 1/00 | E 22671 | A61K 9/00 | E 22697 | F02B 61/00 | E 22723 | C10L 1/00 |
| E 22646 | C23C 2/00 | E 22672 | A23K 50/00 | E 22698 | C04B 111/00 | E 22724 | A61K 31/00 |
| E 22647 | A61K 33/00 | E 22673 | F04B 39/00 | E 22699 | B32B 17/00 | E 22725 | B23B 31/00 |
| E 22648 | A61K 31/00 | E 22674 | G01N 33/00 | E 22700 | B05D 7/00 | E 22726 | C12N 9/00 |
| E 22649 | A46D 1/00 | E 22675 | C12M 1/00 | E 22701 | A01K 11/00 | E 22727 | A61K 31/00 |
| E 22650 | A61K 49/00 | E 22676 | C07D 471/00 | E 22702 | A24F 47/00 | E 22728 | A61K 39/00 |
| E 22651 | C12N 15/00 | E 22677 | A61K 31/00 | E 22703 | C07J 75/00 | E 22729 | B65H 21/00 |
| E 22652 | E01C 19/00 | E 22678 | C07F 9/00 | E 22704 | A61M 5/00 | E 22730 | A61K 38/00 |
| E 22653 | B60R 13/00 | E 22679 | A61K 38/00 | E 22705 | C09D 5/00 | E 22731 | C08L 23/00 |
| E 22654 | A22C 7/00 | E 22680 | A61K 39/00 | E 22706 | B60N 2/00 | E 22732 | F21V 7/00 |
| E 22655 | H04N 19/00 | E 22681 | C07D 215/00 | E 22707 | A61K 38/00 | E 22733 | F21S 8/00 |
| E 22656 | C12N 1/00 | E 22682 | C09C 1/00 | E 22708 | C10L 5/00 | E 22734 | B21F 27/00 |
| E 22657 | E04B 2/00 | E 22683 | F42B 7/00 | E 22709 | C07D 235/00 | E 22735 | A61K 35/00 |
| E 22658 | B67D 1/00 | E 22684 | F16D 65/00 | E 22710 | C07D 407/00 | E 22736 | D21C 11/00 |
| E 22659 | A61K 31/00 | E 22685 | G01N 33/00 | E 22711 | B32B 7/00 | E 22737 | B29C 44/00 |
| E 22660 | C07D 239/00 | E 22686 | H05B 3/00 | E 22712 | A61K 31/00 | E 22738 | A23L 13/00 |
| E 22661 | B05D 5/00 | E 22687 | F16L 19/00 | E 22713 | F41H 5/00 | E 22739 | C12N 15/00 |
| E 22662 | A01N 63/00 | E 22688 | A61K 9/00 | E 22714 | A47B 47/00 | E 22740 | C07D 279/00 |
| E 22663 | C07D 487/00 | E 22689 | A61K 31/00 | E 22715 | B65D 81/00 | E 22741 | C12P 13/00 |
| E 22664 | C07C 1/00 | E 22690 | B01D 39/00 | E 22716 | E03F 1/00 | | |

(51) A01K 11/00

(11) E 22701

(96) 13167538.1, 13.5.2013

(97) 2664234, 14.9.2016

(31) 60004812

(32) 17.5.2012

(33) NZ

(73) Allflex Europe, Vitré, FR;

(72) Townsend Grant, Cleveland, Queensland 4163, AU; Stewart James Andrew Nathan, Palmerston North, NZ; Decaluwe Johan, Laval, FR; Hilpert Jean-Jacques, Vitré, FR;

(74) PATENTSERVIS Bratislava, a. s., Bratislava, SK;

(54) Identifikačná značka pre zvieratá

(51) A01N 63/00, A01N 25/00

(11) E 22662

(96) 12727689.7, 10.5.2012

(97) 2706856, 17.8.2016

(31) 201161484685 P

(32) 11.5.2011

(33) US

(73) Bio-Bee Sde Eliyahu Ltd, Sde Eliyahu, IL;

(72) STEINBERG Shimon, Kibbutz Sde Eliyahu, IL; EREL Eyal, Holon, IL;

(74) Hörmannová Zuzana, Ing., Bratislava, SK;

(86) PCT/IL2012/000188

(87) WO 2012/153327

(54) Výrobok a spôsob zahŕňajúci mumifikovaného červca

(51) A01N 43/00, A01N 47/00, A01N 33/00, A01N 59/00, A01N 31/00, A01P 3/00, A01N 55/00, B27K 3/00

(11) E 22721

(96) 11764728.9, 30.9.2011

(97) 2632267, 17.8.2016

(31) 10190017, 10188713

(32) 4.11.2010, 25.10.2010

(33) EP, EP

(73) LANXESS Deutschland GmbH, Köln, DE;

(72) KOOP Bernd, Köln, DE; KUGLER Martin, Leichlingen, DE; JAETSCH Thomas, Köln, DE; KAULEN Johannes, Odenthal, DE; GERHARZ Tanja, Düsseldorf, DE;

(74) inventa Patentová a známková kancelária s.r.o., Bratislava, SK;

(86) PCT/EP2011/067165

(87) WO 2012/055674

(54) Fungicídne zmesi penflufénu

(51) A22C 7/00

(11) E 22654

(96) 10014291.8, 4.11.2010

(97) 2449893, 17.8.2016

(73) GEA Food Solutions Bakel B.V., Bakel, NL;

(72) Van Gerwen Hendrikus Petrus Gerardus, Someren, NL;

(74) inventa Patentová a známková kancelária s.r.o., Bratislava, SK;

(54) Zariadenie na rozmiestnenie hmoty a tvarovacie zariadenie

(51) A23K 50/00, A23K 20/00**(11) E 22672**

(96) 07711560.8, 16.2.2007

(97) 1983842, 7.9.2016

(31) 06003257

(32) 17.2.2006

(33) EP

(73) Nestec S.A., Vevey, CH;

(72) PEREZ-CAMARGO Gerardo, House Springs, MO 63051, US; BOUTHEGOURD Jean-Christophe, Mezieres-en-Santerre, FR; BERTHE Geoffroy, Maichel, FR;

(74) FAJNOR IP s.r.o., Bratislava, SK;

(86) PCT/EP2007/001359

(87) WO 2007/093430

(54) Spôsob zlepšenia potravy pre psov**(51) A23L 13/00, A23B 4/00****(11) E 22738**

(96) 08770585.1, 10.6.2008

(97) 2166863, 31.8.2016

(31) 943163 P

(32) 11.6.2007

(33) US

(73) Kerry Luxembourg S.a.r.l., 1820 Luxembourg, LU; HUSGEN Ann, Rochester, Minnesota 55901, US; BAUMAN Ken, Rochester, Minnesota 55901, US; MCKLEM Lacey, Beloit, Wisconsin 53511, US; PAPINAHO Petri, Beloit, Wisconsin 53511, US; JONES Beth, Rochester, Minnesota 55901, US;

(74) Záhurecká Romana, JUDr., Banská Bystrica, SK;

(86) PCT/US2008/066418

(87) WO 2008/154536

(54) Spôsob a kompozícia na prípravu konzervovaných mäsových produktov**(51) A24F 47/00****(11) E 22702**

(96) 15724270.2, 21.5.2015

(97) 2994000, 21.9.2016

(31) 14169188

(32) 21.5.2014

(33) EP

(73) Philip Morris Products S.A., Neuchâtel, CH;

(72) MIRONOV Oleg, Neuchâtel, CH;

(74) PATENTSERVIS Bratislava, a. s., Bratislava, SK;

(86) PCT/EP2015/061198

(87) WO 2015/177253

(54) Zariadenie na indukčný ohrev a systém na vytváranie aerosólu**(51) A46D 1/00, B24D 13/00, A46B 13/00, A46B 7/00, B60S 3/00****(11) E 22649**

(96) 14704890.4, 2.2.2014

(97) 2958461, 17.8.2016

(31) MI20131457

(32) 5.9.2013

(33) IT

(73) Favagrossa Edoardo S.r.l., Roncadello di Casalmaggiore (CR), IT;

(72) FAVAGROSSA Leonardo, Roncadello di Casalmaggiore (CR), IT;

(74) Holoubková Mária, Ing., Bratislava, SK;

(86) PCT/IB2014/000121

(87) WO 2015/033192

(54) Rotačné kedy do systémov na umývanie motorových vozidiel**(51) A47B 47/00, A47B 57/00, A47B 96/00****(11) E 22714**

(96) 14003425.7, 6.10.2014

(97) 2856910, 14.9.2016

(31) VI20130244

(32) 4.10.2013

(33) IT

(73) Filippi Stefania, Cortina d'Ampezzo (BL), IT;

(72) Filippi Stefania, Cortina d'Ampezzo (BL), IT;

(74) Hörmannová Zuzana, Ing., Bratislava, SK;

(54) Sektorový systém polic s modulárnymi policovými prvkami**(51) A47K 11/00****(11) E 22693**

(96) 13180083.1, 28.6.2007

(97) 2674085, 24.8.2016

(31) 102006034405

(32) 25.7.2006

(33) DE

(62) 07786887.5

(73) Huller Joachim, Fischerbach, DE;

(72) Huller Joachim, Fischerbach, DE;

(74) inventa Patentová a známková kancelária s.r.o., Bratislava, SK;

(54) Toaletná kefa**(51) A61K 9/00, A61K 47/00, A61K 31/00****(11) E 22671**

(96) 14729803.8, 9.5.2014

(97) 2863886, 24.8.2016

(31) 201361822139 P

(32) 10.5.2013

(33) US

(73) Topokine Therapeutics, Inc., Newton, MA 02459, US;

(72) SINGER Michael S., Newton, MA 02459, US; KALAYOGLU Murat V., Silver Spring, MD 20910, US;

(74) inventa Patentová a známková kancelária s.r.o., Bratislava, SK;

(86) PCT/US2014/037512

(87) WO 2014/183045

(54) Kompozície a spôsoby na topické dodávanie prostaglandínov do podkožného tuku**(51) A61K 9/00****(11) E 22688**

(96) 13730597.5, 24.6.2013

(97) 2863896, 14.9.2016

(31) 102012105528

(32) 25.6.2012

(33) DE

(73) Hennig Arzneimittel GmbH & Co. KG, Flörsheim am Main, DE;

(72) FRANCAS Gernot, Worms, DE; PRZYKLENK Karl-Heinz, Gross-Gerau, DE;

(74) Hörmannová Zuzana, Ing., Bratislava, SK;

- (86) PCT/EP2013/063162
 (87) WO 2014/001267
(54) Lieková forma na uvoľňovanie účinných látok

-
- (51) A61K 31/00, A61P 27/00, C07D 207/00, C07D 243/00, C07D 491/00, C07D 493/00**
(11) E 22666
 (96) 10789866.0, 16.6.2010
 (97) 2442644, 10.8.2016
 (31) 268757 P
 (32) 16.6.2009
 (33) US
 (73) Bikam Pharmaceuticals, Inc., Lexington, MA 02421, US;
 (72) GARVEY David S., Dover, MA 02030, US; LA-ROSA Gregory J., Newton, MA 02468, US; GREENWOOD Jeremy Robert, Brooklyn, NY 11238, US; BREWER Mark L., Portland, OR 97239, US; QUACH Tan, Scarborough, ON MIL 0C2, CA; COTE Jamie B., Newmarket, ON L3X 3B5, CA; BERMAN Judd, Toronto, ON M6B 1X8, CA;
 (74) PATENTSERVIS Bratislava, a. s., Bratislava, SK;
 (86) PCT/US2010/001739
 (87) WO 2010/147653
(54) Opsín viažuce ligandy, kompozície a spôsoby použitia

-
- (51) A61K 31/00, A61K 45/00, A61P 11/00, A61P 17/00, A61P 31/00, A61P 35/00**
(11) E 22659
 (96) 10721126.0, 14.5.2010
 (97) 2429515, 7.9.2016
 (31) PD20090134
 (32) 14.5.2009
 (33) IT
 (73) Fidia Farmaceutici S.p.A., Abano Terme (PD), IT;
 (72) D'ESTE Matteo, Abano Terme, IT; GENNARI Giovanni, Abano Terme, IT;
 (74) FAJNOR IP, s.r.o., Bratislava, SK;
 (86) PCT/EP2010/003050
 (87) WO 2010/130468
(54) Nové lieky na topické použitie na základe sulfátovanej kyseliny hyalurónovej ako aktivačného alebo inhibičného činidla cytokínovej aktivity

-
- (51) A61K 31/00, A61P 11/00**
(11) E 22648
 (96) 13710851.0, 19.3.2013
 (97) 2827860, 26.10.2016
 (31) 201261613187 P
 (32) 20.3.2012
 (33) US
 (73) Mereo BioPharma 1 Limited, London W1G 0QF, GB;
 (72) FORD Paul Andrew, Horsham, West Sussex, Sussex RH12 5AB, GB;
 (74) Hörmannová Zuzana, Ing., Bratislava, SK;
 (86) PCT/EP2013/055730
 (87) WO 2013/139809
(54) Použitie pyrazolového derivátu na liečenie akútnych exacerbácií pri chronickom obštrukčnom pľúcnom ochorení

- (51) A61K 31/00, A61K 9/00**
(11) E 22689
 (96) 09818474.0, 30.9.2009
 (97) 2349265, 25.5.2016
 (31) 102774 P
 (32) 3.10.2008
 (33) US
 (73) Bayer B.V., Mijdrecht, NL;
 (72) JOHNSON Roland H., Lexington, NC 27292, US; HEPLER Douglas I., McLeansville, NC 27301, US; PALMA Kathleen G., McLeansville, NC 27301, US; CAMPBELL William R., Jamestown, NC 27282, US;
 (74) ROTT, RŮŽIČKA & GUTTMANN, Bratislava, SK;
 (86) PCT/US2009/059111
 (87) WO 2010/039892
(54) Systemické ošetrovanie proti krv sajúcim a krv konzumujúcim parazitom prostredníctvom orálneho podávania parazitocídneho prostriedku

-
- (51) A61K 31/00, A61K 47/00, A61K 9/00, A61P 25/00**
(11) E 22724
 (96) 11728038.8, 6.6.2011
 (97) 2579875, 9.11.2016
 (31) 201009546
 (32) 8.6.2010
 (33) GB
 (73) Indivior UK Limited, Slough, Berkshire SL1 3UH, GB;
 (72) NORTON Richard L., CO 80525, US; ZHOU Ming-xing, CO 80525, US;
 (74) ŽOVICOVÁ & ŽOVIC IP, s.r.o., Bratislava, SK;
 (86) PCT/GB2011/051058
 (87) WO 2011/154725
(54) Kompozície obsahujúce buprenorfín

-
- (51) A61K 31/00, A61P 35/00, A61P 37/00, A61P 27/00, A61P 19/00**
(11) E 22712
 (96) 10184338.1, 9.8.2005
 (97) 2275107, 5.10.2016
 (31) 04019361, 04019448
 (32) 14.8.2004, 17.8.2004
 (33) EP, EP
 (62) 05770228.4
 (73) Boehringer Ingelheim International GmbH, Ingelheim am Rhein, DE;
 (72) Munzert Gerd, Ulm, DE; Steegmaier Martin, Reutlingen, DE; Baum Anke, Wien, AT;
 (74) inventa Patentová a známková kancelária s.r.o., Bratislava, SK;
(54) Kombinácie na liečenie ochorení zahŕňajúcich proliferáciu buniek

-
- (51) A61K 31/00, A61K 45/00, A61P 35/00**
(11) E 22727
 (96) 12153605.6, 14.8.2008
 (97) 2450057, 28.9.2016
 (31) 955939 P
 (32) 15.8.2007
 (33) US
 (62) 08795303.0

- (73) Reata Pharmaceuticals, Inc., Irving, TX 75063-2648, US;
 (72) Walling John, Irving, TX Texas 75063, US; Parent Stephan D., W. Lafayette, IN Indiana 47906, US; Jonaitis David T., Lafayette, IN Indiana 47901, US;
 (74) Záhurecká Romana, JUDr., Banská Bystrica, SK;
(54) Nové formy CDDO metylesteru

(51) A61K 31/00, A61P 7/00

(11) E 22677

(96) 07716309.5, 8.1.2007

(97) 1973549, 20.7.2016

(31) 757119 P

(32) 6.1.2006

(33) US

(73) Vifor (International) AG, 9001 St. Gallen, CH;

(72) HELENEK Mary Jane, Brookville, NY 11545, US; TOKARS Marc L., Douglassville, PA 19618, US; LAWRENCE Richard P., Calverton, NY 11933, US;

(74) Hörmannová Zuzana, Ing., Bratislava, SK;

(86) PCT/US2007/000176

(87) WO 2007/081744

(54) Spôsoby a prípravky na podávanie železa

(51) A61K 31/00, A61P 11/00, A61P 17/00, A61P 19/00, A61P 31/00, A61P 35/00, A61P 37/00

(11) E 22642

(96) 10721125.2, 11.5.2010

(97) 2429533, 7.9.2016

(31) PD20090135

(32) 14.5.2009

(33) IT

(73) Fidia Farmaceutici S.p.A., Abano Terme, IT;

(72) GALESSO Devis, Abano Terme (PD), IT; ZANELLATO Anna Maria, Abano Terme (PD), IT;

(74) FAJNOR IP s.r.o., Bratislava, SK;

(86) PCT/EP2010/003044

(87) WO 2010/130466

(54) Sulfátované kyseliny hyalurónové ako regulačné činidlá cytokínovej aktivity

(51) A61K 33/00, A61P 15/00

(11) E 22647

(96) 14701067.2, 21.1.2014

(97) 2948156, 26.10.2016

(31) 201330071

(32) 22.1.2013

(33) ES

(73) OXOLIFE, S.L., Sant Quirze del Vallès (Barcelona), ES;

(72) CANALS ALMAZÁN Ignacio, Sant Quirze Del Vallès, ES; ARBAT BUGIÉ Agnès, Barcelona, ES;

(74) Hörmannová Zuzana, Ing., Bratislava, SK;

(86) PCT/EP2014/051141

(87) WO 2014/114644

(54) Použitie volfrámových (VI) solí na liečbu samičej neplodnosti u nediabetických cicavcov

(51) A61K 35/00, C12N 1/00, A61P 1/00, A61P 37/00

(11) E 22735

(96) 06733290.8, 12.4.2006

(97) 1868622, 28.9.2016

(31) 107438

(32) 15.4.2005

(33) US

(73) BIOGALIA AB, Stockholm, SE;

(72) CONNOLLY Eamonn, Lidingö, SE;

(74) Bačík Kvetoslav, Ing., Nová Dubnica, SK;

(86) PCT/SE2006/000434

(87) WO 2006/110088

(54) Baktérie mliečného kvasenia na redukcii zápalov u cicavcov

(51) A61K 36/00, A61P 25/00

(11) E 22695

(96) 14176927.3, 14.7.2014

(97) 2974733, 7.9.2016

(73) Dr. Willmar Schwabe GmbH & Co. KG, Karlsruhe, DE;

(72) DIMPFEL Wilfried, Wetzlar, DE; NÖLDNER Michael, Karlsruhe, DE;

(74) Hörmannová Zuzana, Ing., Bratislava, SK;

(54) Kombinácia z extraktu koreňa valerjánu a levandulového oleja na použitie na ošetrovanie porúch spánku

(51) A61K 38/00, A61K 39/00, C12Q 1/00, G01N 33/00, C07K 16/00

(11) E 22707

(96) 07726556.9, 28.2.2007

(97) 1989546, 31.8.2016

(31) 776926 P

(32) 28.2.2006

(33) US

(73) CENTRE NATIONAL DE LA RECHERCHE SCIENTIFIQUE (CNRS), Paris, FR; Centre Léon Bérard, Lyon, FR;

(72) MEHLEN Patrick, Serezin Du Rhone, FR; BERNET Agnès, Genas, FR; FITAMANT Julien, Lyon, FR;

(74) MAJLINGOVÁ & PARTNERS, s.r.o., Bratislava, SK;

(86) PCT/EP2007/051920

(87) WO 2007/099133

(54) Testovanie protirakovinových zlúčenín pomocou aktivity netrínu-1

(51) A61K 38/00, A61P 3/00

(11) E 22730

(96) 10747854.7, 30.8.2010

(97) 2611458, 21.9.2016

(73) Sanofi-Aventis Deutschland GmbH, Frankfurt am Main, DE;

(72) BOKA Gabor, Paris, FR; MIOSSEC Patrick, Paris, FR; SILVESTRE Louise, Paris, FR;

(74) inventa Patentová a známková kancelária s.r.o., Bratislava, SK;

(86) PCT/EP2010/062638

(87) WO 2012/028172

(54) Použitie AVE0010 na výrobu liečiva na liečenie diabetes mellitus typu 2

(51) A61K 38/00, C12N 9/00, A61P 35/00
(11) E 22696
(96) 09776746.1, 16.6.2009
(97) 2310044, 24.8.2016
(31) 61778 P
(32) 16.6.2008
(33) US
(73) Mediolanum Farmaceutici S.p.A., Milano, IT;
(72) FILACI Gilberto, Genova, IT; INDIVERI Francesco, Genova, IT; TRAVERSO Paolo, Genova, IT;
(74) Hörmannová Zuzana, Ing., Bratislava, SK;
(86) PCT/EP2009/004337
(87) WO 2010/003520
(54) Protinádorová imunoterapia

(51) A61K 38/00, A61P 25/00, A61K 9/00
(11) E 22679
(96) 11799035.8, 25.6.2011
(97) 2588130, 17.8.2016
(31) 201161476210 P, 387862 P, 201161435710 P, 201161442115 P, 360786 P, 201161495268 P, 358857 P
(32) 15.4.2011, 29.9.2010, 24.1.2011, 11.2.2011, 1.7.2010, 9.6.2011, 25.6.2010
(33) US, US, US, US, US, US, US
(73) Shire Human Genetic Therapies, Inc., Lexington, MA 02421, US;
(72) SHAHROKH Zahra, Weston, MA 02493, US; CALIAS Pericles, Melrose, MA 02176, US; MCCAULEY Thomas, Cambridge, MA 02141, US; POWELL Jan., Concord MA 01742, US; PAN Jing., Boxborough, MA 01719, US; PFEIFER Richard., North Granby, CT 06060, US; CHARNAS Lawrence., Natick, MA 01760, US; WRIGHT Teresa Leah., Lexington, MA 02142, US;
(74) PATENTSERVIS Bratislava, a. s., Bratislava, SK;
(86) PCT/US2011/041924
(87) WO 2011/163648
(54) Dodávanie terapeutických činidiel do CNS

(51) A61K 39/00, A61M 5/00
(11) E 22728
(96) 11772945.9, 17.10.2011
(97) 2629792, 23.11.2016
(31) 201161454248 P, 1058464
(32) 18.3.2011, 18.10.2010
(33) US, FR
(73) Sanofi Pasteur, Lyon Cedex 07, FR;
(72) CHACORNAC Isabelle, Tupin-et-Semons, FR; IKHELEF-GRIBI Nabila, Francheville, FR; RONZON Frédéric, Montromant, FR; TIREFORT Julien, Lyon, FR; LENTSCH GRAF Sandrine, Sainte Foy les Lyon, FR;
(74) inventa Patentová a známková kancelária s.r.o., Bratislava, SK;
(86) PCT/EP2011/068090
(87) WO 2012/052394
(54) Spôsob uskladnenia vakcíny obsahujúcej hliníkovú pomocnú látku

(51) A61K 39/00
(11) E 22680
(96) 11839071.5, 11.11.2011
(97) 2637690, 21.9.2016
(31) 413960 P, 412728 P
(32) 15.11.2010, 11.11.2010
(33) US, US
(73) AbbVie Biotechnology Ltd, Hamilton, BM;
(72) NEU Michael, Edingen-Neckarhausen, DE; TSCHOEPE Markus, Hassloch, DE; WEBER Carsten, Maxdorf, DE; REDDEN Laura, Glenview, IL 60025, US; FRAUNHOFER Wolfgang, Gurnee, IL 60031-1658, US; GASTENS Martin, Wachenheim, DE; FEICK Alexander, Allschwil, CH; PAULSON Susan K., Downers Grove, IL 60515, US; ZHU Tong, Riverwoods, IL 60015, US;
(74) FAJNOR IP s.r.o., Bratislava, SK;
(86) PCT/US2011/060388
(87) WO 2012/065072
(54) Kvapalné prípravky s vysokou koncentráciou profilátky anti-TNFalfa

(51) A61K 49/00, C07D 471/00
(11) E 22650
(96) 10805224.2, 17.12.2010
(97) 2512524, 5.10.2016
(31) 20093555
(32) 18.12.2009
(33) NO
(73) GE Healthcare AS, Oslo, NO;
(72) MEIJER Andreas, Oslo, NO;
(74) Hörmannová Zuzana, Ing., Bratislava, SK;
(86) PCT/EP2010/070029
(87) WO 2011/073371
(54) Cheláty mangánu a ich použitie ako kontrastných činidiel pri zobrazovaní magnetickou rezonanciou (MRI)

(51) A61M 5/00
(11) E 22704
(96) 05001850.6, 28.1.2005
(97) 1561488, 14.9.2016
(31) MO20040027
(32) 6.2.2004
(33) IT
(73) SIDAM S.r.l., Mirandola-Frazione San Giacomo Roncole (MO), IT;
(72) Azzolini Graziano, Cavezzo (Prov. of Modena), IT;
(74) FAJNOR IP, s.r.o., Bratislava, SK;
(54) Zariadenie na upevnenie striekačiek do infúzných púmp

(51) B01D 39/00
(11) E 22690
(96) 11760699.6, 7.9.2011
(97) 2753410, 20.7.2016
(73) Kompoferm GmbH, Marienfeld, DE;
(72) HALSTENBERG Jörg, Bad Oeynhaus, DE;
(74) Mešková Viera, Ing., Bratislava, SK;
(86) PCT/EP2011/004501
(87) WO 2013/034164
(54) Proces zlepšenia protipožiarnej ochrany vo filtračných systémoch

- (51) B05D 5/00, B05D 3/00, C03C 1/00, C03C 17/00, G02B 1/00**
(11) E 22661
 (96) 12725077.7, 30.4.2012
 (97) 2705391, 24.8.2016
 (31) 1153856
 (32) 5.5.2011
 (33) FR
 (73) Saint-Gobain Glass France, Courbevoie, FR;
 (72) GUILLEMOT François, Paris, FR;
 (74) PATENTSERVIS Bratislava, a. s., Bratislava, SK;
 (86) PCT/FR2012/050965
 (87) WO 2012/150410
- (54) Transparentný substrát pokrytý súborom anorganických vrstiev, z ktorých jedna je pórovitá a pokrytá**

- (51) B05D 7/00, D06N 7/00, B27K 3/00, B27N 7/00, C09D 5/00**
(11) E 22700
 (96) 10762855.4, 27.7.2010
 (97) 2480714, 31.8.2016
 (31) 11762009, 15692009
 (32) 27.7.2009, 5.10.2009
 (33) AT, AT
 (73) Mikowitsch Herbert, Mödling, AT;
 (72) Mikowitsch Herbert, Mödling, AT;
 (74) Hörmannová Zuzana, Ing., Bratislava, SK;
 (86) PCT/AT2010/000276
 (87) WO 2011/011804
- (54) Spôsob povrchovej úpravy lisovanej dosky na báze dreva**

- (51) B21D 5/00, B30B 15/00, B30B 1/00**
(11) E 22720
 (96) 10000752.5, 26.1.2010
 (97) 2210681, 17.8.2016
 (31) 1372009
 (32) 27.1.2009
 (33) AT
 (73) Trumpf Maschinen Austria GmbH & CO. KG., Pasching, AT;
 (72) Gaggl Josef, Steyr, AT;
 (74) Hörmannová Zuzana, Ing., Bratislava, SK;
- (54) Ohýbací lis s viacdielnym lisovacím nosníkom**

- (51) B21F 27/00, B21D 11/00**
(11) E 22734
 (96) 13801809.8, 4.11.2013
 (97) 2919928, 21.9.2016
 (31) PN20120069
 (32) 19.11.2012
 (33) IT
 (73) A.W.M. s.p.a., Magnano in Riviera (UD), IT;
 (72) BERNARDINIS Claudio, Magnano in Riviera (UD), IT;
 (74) Holoubková Mária, Ing., Bratislava, SK;
 (86) PCT/IB2013/059881
 (87) WO 2014/076605
- (54) Automatický stroj na ohýbanie elektricky zváraných pletív**

- (51) B23B 31/00**
(11) E 22725
 (96) 14002323.5, 7.7.2014
 (97) 2865469, 7.9.2016
 (31) 18072013
 (32) 25.10.2013
 (33) CH
 (73) Erowa AG, Reinach, CH;
 (72) Hediger Hans, Reinach, CH;
 (74) Bušová Eva, JUDr., Bratislava, SK;
- (54) Upínacie zariadenie**

- (51) B27N 1/00**
(11) E 22691
 (96) 05763977.5, 27.7.2005
 (97) 1907178, 20.7.2016
 (73) Kronoplus Technical AG, Niedersteufen, CH;
 (72) SEIFERT Wolfgang, Dresden, DE; PRANTZ Erhard, Krems, AT;
 (74) Bušová Eva, JUDr., Bratislava, SK;
 (86) PCT/EP2005/053674
 (87) WO 2007/012350
- (54) Spôsob výroby výrobkov z dreveného materiálu s nízkou emisiou chemických zlúčenín**

- (51) B29C 44/00, C08J 9/00, B29K 105/00, B29K 67/00, B29K 77/00**
(11) E 22737
 (96) 13758846.3, 4.9.2013
 (97) 2892702, 31.8.2016
 (31) 12183419, 201261697997 P
 (32) 7.9.2012, 7.9.2012
 (33) EP, US
 (73) Akzo Nobel Chemicals International B.V., Arnhem, NL;
 (72) SVEDBERG Lars-Olof, Kvissleby, SE; AJDÉN Per, Bergforsen, SE;
 (74) ROTT, RŮŽIČKA & GUTTMANN, Bratislava, SK;
 (86) PCT/EP2013/068218
 (87) WO 2014/037361
- (54) Spôsob a zariadenie na prípravu expandovaných termoplastických mikropľôčok**

- (51) B29C 45/00**
(11) E 22717
 (96) 13168618.0, 21.5.2013
 (97) 2664437, 6.7.2016
 (31) 102012104324
 (32) 18.5.2012
 (33) DE
 (73) Gealan Formteile GmbH, Oberkottzau, DE;
 (72) Saunus Christian, Grünbach, DE; Pöhlmann Thomas, Helmbrechts, DE;
 (74) inventa Patentová a známková kancelária s.r.o., Bratislava, SK;
- (54) Nástroj a spôsob výroby tvarových telies s optimalizovanými spojovacími švami**

(51) B30B 15/00, B21D 5/00, F15B 1/00, F15B 7/00
(11) E 22719
 (96) 08005440.6, 22.3.2008
 (97) 2036711, 17.8.2016
 (31) 14282007
 (32) 12.9.2007
 (33) AT
 (73) Trumpf Maschinen Austria GmbH & CO. KG., Pasching, AT;
 (72) Resch Markus, Hofstetten-Grünau, AT; Scheidl Rudolf, Erlauf, AT; Ladner Peter, Leonding, AT; Ladner Karl, Linz, AT;
 (74) Hörmannová Zuzana, Ing., Bratislava, SK;
(54) Hnacie zariadenie pre ohýbací lis

(51) B32B 7/00, B32B 15/00, C22C 21/00, C22F 1/00
(11) E 22711
 (96) 12191505.2, 6.11.2012
 (97) 2727720, 14.9.2016
 (73) AMAG rolling GmbH, Braunau am Inn-Ranshofen, AT;
 (72) Oberhauser Paul, Seeham, AT; Hanko Gerhard, Simbach am Inn, DE; Pulm Peter, Leoben, AT;
 (74) Hörmannová Zuzana, Ing., Bratislava, SK;
(54) Kompozitný materiál a spôsob tepelného spracovania kompozitného materiálu

(51) B32B 17/00
(11) E 22699
 (96) 08869538.2, 3.12.2008
 (97) 2227389, 14.9.2016
 (31) 102008003219
 (32) 4.1.2008
 (33) DE
 (73) Saint-Gobain Glass France, Courbevoie, FR;
 (72) GRÜNERT Jan, Hamburg, DE; VON AVENARIUS Wolfgang, Herzogenrath, DE; PHAN Dang Cuong, Aachen, DE;
 (74) Hörmannová Zuzana, Ing., Bratislava, SK;
 (86) PCT/EP2008/010216
 (87) WO 2009/086869
(54) Sklenená tabuľa a usporiadanie sklenených tabúl'

(51) B60N 2/00
(11) E 22706
 (96) 12881659.2, 23.7.2012
 (97) 2875991, 7.9.2016
 (73) Johnson Controls Technology Company, Holland, MI 49423, US;
 (72) KANAI Yuya, Yokohama-shi, Kanagawa 220-0012, JP;
 (74) inventa Patentová a známková kancelária s.r.o., Bratislava, SK;
 (86) PCT/JP2012/068576
 (87) WO 2014/016888
(54) Zariadenie na posun sedadla

(51) B60R 13/00
(11) E 22653
 (96) 13163875.1, 16.4.2013
 (97) 2666672, 28.9.2016
 (31) 102012104534
 (32) 25.5.2012
 (33) DE
 (73) International Automotive Components Group GmbH, Düsseldorf, DE;
 (72) Schweindl Fritz, Mühlendorf/Inn, DE; Behnke Michael, Vaterstetten, DE;
 (74) ROTT, RŮŽIČKA & GUTTMANN, Bratislava, SK;
(54) Vnútorne čalúnenie motorového vozidla, ktoré zahŕňa čalúnenie strechy a vystužovací rám a ich spôsob výroby

(51) B65D 81/00
(11) E 22715
 (96) 11764759.4, 6.10.2011
 (97) 2625116, 3.8.2016
 (31) 202011001564 U, 202010014157 U
 (32) 14.1.2011, 9.10.2010
 (33) DE, DE
 (73) Jokey Plastik Gummersbach GmbH, Gummersbach, DE;
 (72) DENGEL Gustav, Wiehl, DE;
 (74) inventa Patentová a známková kancelária s.r.o., Bratislava, SK;
 (86) PCT/EP2011/067511
 (87) WO 2012/045841
(54) Zásobník

(51) B65D 85/00
(11) E 22722
 (96) 10719284.1, 8.4.2010
 (97) 2417039, 24.8.2016
 (31) MI20090571
 (32) 9.4.2009
 (33) IT
 (73) Mitaca S.r.l., Frazione Malvaglio (Milano), IT;
 (72) MACCHI Edoardo, Ossona, IT;
 (74) FAJNOR IP s.r.o., Bratislava, SK;
 (86) PCT/EP2010/054674
 (87) WO 2010/115970
(54) Zásobník na kávu a rozpustné produkty na prípravu nápojov

(51) B65H 21/00, B29D 30/00, B29C 65/00
(11) E 22729
 (96) 13174568.9, 1.7.2013
 (97) 2695837, 7.9.2016
 (31) 102012107215
 (32) 7.8.2012
 (33) DE
 (73) Karl Eugen Fischer GmbH, Burgkunstadt, DE;
 (72) Hoffmann Bernd, Burgkunstadt, DE; Klenner Ralf, Hochstadt, DE; Gesslein Dietmar, Marktgraitz, DE; Flieger Walter, Kulmbach, DE;
 (74) inventa Patentová a známková kancelária s.r.o., Bratislava, SK;
(54) Zariadenie a s pôsob prekladacieho spleťania kordového pásu

(51) B67D 1/00
(11) E 22658
 (96) 07112187.5, 10.7.2007
 (97) 2014608, 31.8.2016
 (73) Eurokeg B.V., Den Helder, NL;
 (72) Hanssen Hubert Joseph Frans, Amsterdam, NL;
 (74) Hörmannová Zuzana, Ing., Bratislava, SK;
(54) Dávkovacia hlava

(51) B82Y 5/00, A61K 41/00, A61P 35/00
(11) E 22665
 (96) 09757595.5, 4.6.2009
 (97) 2300054, 7.9.2016
 (31) 08157686, 60202 P
 (32) 5.6.2008, 10.6.2008
 (33) EP, US
 (73) Nanobiotix, Paris, FR;
 (72) LEVY Laurent, Paris, FR; POTTIER Agnès, Paris, FR; ROUET Annabelle, Paris, FR; MARILL Julie, Alfortville, FR; DEVAUX Corinne, Fontenay Le Fleury, FR; GERMAIN Matthieu, Champigny sur Marne, FR;
 (74) Hörmannová Zuzana, Ing., Bratislava, SK;
 (86) PCT/EP2009/056880
 (87) WO 2009/147214
(54) Anorganické nanočastice s vysokou hustotou na rozbíjanie buniek in vivo

(51) C04B 111/00, C04B 28/00, C04B 38/00
(11) E 22698
 (96) 13739346.8, 12.6.2013
 (97) 2882698, 24.8.2016
 (31) 6862012
 (32) 14.6.2012
 (33) AT
 (73) Geolyth Mineral Technologie GmbH, Traun, AT;
 (72) ENZENHOFER Karl, Traun, AT; BUCHBERGER Maximilian, Traun, AT;
 (74) Hörmannová Zuzana, Ing., Bratislava, SK;
 (86) PCT/AT2013/050120
 (87) WO 2013/185161
(54) Samočinne sa vytvrdzujúca cementová pena

(51) C07C 1/00, C07C 11/00, B01J 29/00, C07C 5/00
(11) E 22664
 (96) 11708283.4, 15.3.2011
 (97) 2547638, 17.8.2016
 (31) 10161125, 10159463, 10156537
 (32) 27.4.2010, 9.4.2010, 15.3.2010
 (33) EP, EP, EP
 (73) TOTAL RESEARCH & TECHNOLOGY FELUY, Seneffe, BE;
 (72) ADAM Cindy, Wierde, BE; MINOUX Delphine, Nivelles, BE; NESTERENKO Nikolai, Nivelles, BE; VAN DO NK Sander, Sainte-Adresse, BE; DATH Jean-Pierre, Beloeil Hainault, BE;
 (74) PATENTSERVIS Bratislava, a. s., Bratislava, SK;
 (86) PCT/EP2011/053902
 (87) WO 2011/113834
(54) Simultánna dehydratácia a s keletálna izomerizácia na izobutanole na kyslom katalyzátore

(51) C07D 215/00, A61K 9/00, A61K 31/00, A61K 47/00, A61K 51/00, A61P 25/00, C07D 401/00, C07D 405/00, C07D 498/00
(11) E 22681
 (96) 11836445.4, 28.10.2011
 (97) 2634177, 11.5.2016
 (31) 2011106569, 2010243532
 (32) 11.5.2011, 29.10.2010
 (33) JP, JP
 (73) CLINO Ltd., Sendai-shi, Miyagi 981-0942, JP;
 (72) KUDO Yukitsuka, Sendai-shi Miyagi 980-8577, JP; FURUMOTO Shozo, Sendai-shi, Miyagi 980-8577, JP; OKAMURA Nobuyuki, Sendai-shi Miyagi 980-8577, JP;
 (74) PATENTSERVIS Bratislava, a. s., Bratislava, SK;
 (86) PCT/JP2011/074930
 (87) WO 2012/057312
(54) Sonda na zobrazenie tau proteínu

(51) C07D 235/00, A61K 31/00, A61P 25/00
(11) E 22709
 (96) 13815780.5, 27.12.2013
 (97) 2938597, 26.10.2016
 (31) 12306690
 (32) 27.12.2012
 (33) EP
 (73) Alzprotect, Loos, FR; Inserm, Paris, FR; Université de Lille 2 Droit et Santé, Lille, FR;
 (72) BURLET Stéphane, Croix, FR; ESTRELLA Cécilia, Lomme, FR; BARRIER Mathieu, Wavrin, FR; MELNYK Patricia, Annoeullin, FR; SERGEANT Nicolas, Ronchin, FR; BUEE Luc, Templemars, FR; VERWAERDE Philippe, Santes, FR;
 (74) KOREJZOVÁ & SPOL., v. o. s., Bratislava, SK;
 (86) PCT/EP2013/078068
 (87) WO 2014/102339
(54) Sulfátové soli N-(3-(4-(3-(diizobutylamino)propyl)-piperazín-1-yl)propyl)-1H-benzo[d]-imidazol-2-amínu, ich príprava a použitie

(51) C07D 239/00, C07C 233/00, A61K 31/00, A61P 35/00, A61P 25/00
(11) E 22639
 (96) 11735212.0, 21.1.2011
 (97) 2526093, 17.8.2016
 (31) 336460 P
 (32) 22.1.2010
 (33) US
 (73) Acetylon Pharmaceuticals, Inc., Boston, MA 02210, US;
 (72) VAN DUZER John H., Georgetown, MA 01833, US; MAZITSCHERK Ralph, Arlington MA 02474, US; OGIER Walter, Winchester MA 01890, US; BRADNER James Elliott, Cambridge, MA 02139, US; HUANG Guoxiang, Kernersville NC 27284, US; XIE Dejian, Shanghai 201203, CN; YU Nan, Pudong Shanghai 201210, CN;
 (74) inventa Patentová a známková kancelária s.r.o., Bratislava, SK;
 (86) PCT/US2011/021982
 (87) WO 2011/091213
(54) Rezervné amidové zlúčeniny ako inhibítory proteín deacetylázy a spôsoby ich použitia

- (51) C07D 239/00, A61K 31/00, A61P 35/00
 (11) E 22660
 (96) 08720099.4, 18.1.2008
 (97) 2229369, 17.8.2016
 (73) Natco Pharma Limited, Hyderabad 500 033, Andhra Pradesh, IN;
 (72) JYOTHI PRASAD Ramanadham, Andhra Pradesh, IN; ADIBHATLA KALI SATYA Bhujanga Rao, Andhra Pradesh, IN; NAGESHWARA RAO Bollepalli, Andhra Pradesh, IN; VENKAIHAH CHOWDARY Nannapaneni, Andhra Pradesh, IN;
 (74) MAJLINGOVÁ & PARTNERS, s.r.o., Bratislava, SK;
 (86) PCT/IN2008/000036
 (87) WO 2009/090661
 (54) Deriváty 6,7-dialkoxy-chinazolínu užitočné na liečenie porúch súvisiacich s rakovinou

- (51) C07D 279/00
 (11) E 22740
 (96) 11173338.2, 10.7.2007
 (97) 2457905, 17.8.2016
 (31) 819627 P
 (32) 11.7.2006
 (33) US
 (62) 07733509.9
 (73) WisTa Laboratories Ltd., Singapore 658066, SG;
 (72) Wischik Claude Michel, Aberdeenshire AB24 1RQ, GB; Storey John Mervyn David, Aberdeenshire AB24 3UE, GB; Marshall Colin, Aberdeenshire AB24 3UE, GB; Sinclair James Peter, Aberdeenshire AB24 3UE, GB; Baddeley Thomas Craven, Aberdeenshire AB24 3UE, GB;
 (74) MAJLINGOVA & PARTNERS, s.r.o., Bratislava 5, SK;
 (54) Spôsoby syntézy a/alebo purifikácie diaminofenotiazíniových zlúčenín

- (51) C07D 407/00, C07D 309/00, A61K 31/00, A61P 9/00, A61P 35/00
 (11) E 22710
 (96) 09743703.2, 7.5.2009
 (97) 2278975, 7.9.2016
 (31) 51287
 (32) 7.5.2008
 (33) US
 (73) Cardioxyl Pharmaceuticals Inc., Chapel Hill, NC 27517, US;
 (72) FROST Lisa Marie, Abingdon, Oxfordshire OX14 4SA, GB; COURTNEY Stephen Martin, Abingdon, Oxfordshire OX14 4SA, GB; BROOKFIELD Frederick Arthur, Abingdon, Oxfordshire OX14 4SA, GB; KALISH Vincent J., Annapolis, MD 21401, US;
 (74) PATENTSERVIS Bratislava, a. s., Bratislava, SK;
 (86) PCT/US2009/043203
 (87) WO 2009/137717
 (54) Nové nitrozozlúčeniny ako donory nitroxylu a spôsoby ich použitia

- (51) C07D 471/00, C07D 487/00, A61P 35/00, A61K 31/00
 (11) E 22676
 (96) 12801171.5, 29.5.2012
 (97) 2743266, 17.8.2016
 (31) 2011124304
 (32) 16.6.2011
 (33) RU
 (73) Obshchestvo S Ogranichennoy Otvetstvennosty, "Fusion Pharma", Moscow 143026, RU;
 (72) CHILOV Germes Grigorievich, Moskovskaya obl. 142003, RU; TITOV Ilya Yurievich, Moscow 115432, RU;
 (74) inventa Patentová a známková kancelária s.r.o., Bratislava, SK;
 (86) PCT/RU2012/000423
 (87) WO 2012/173521
 (54) Inhibitory proteín kináz (varianty), ich použitie pri liečení onkologických ochorení a farmaceutická kompozícia na ich báze

- (51) C07D 473/00, A61K 31/00, A61P 7/00, A61P 17/00, A61P 29/00, A61P 35/00, A61P 37/00, A61P 43/00
 (11) E 22644
 (96) 12852725.6, 28.11.2012
 (97) 2786996, 14.9.2016
 (31) 2011259662
 (32) 29.11.2011
 (33) JP
 (73) ONO Pharmaceutical Co., Ltd., Osaka-shi, Osaka 541-8526, JP;
 (72) YAMAMOTO Shingo, Mishima-gun, Osaka 618-8585, JP; YOSHIZAWA Toshio, Mishima-gun, Osaka 618-8585, JP;
 (74) PATENTSERVIS Bratislava, a. s., Bratislava, SK;
 (86) PCT/JP2012/080769
 (87) WO 2013/081016
 (54) Hydrochloridový derivát purinonu

- (51) C07D 487/00, A61K 31/00, A61P 9/00, A61P 25/00, A61P 29/00, C07D 241/00, C07D 207/00
 (11) E 22643
 (96) 11781590.2, 1.6.2011
 (97) 2588480, 17.8.2016
 (31) 1054372
 (32) 3.6.2010
 (33) FR
 (73) SANOFI, Paris, FR;
 (72) COTE-DES-COMBES Sylvain, Paris, FR; FROISANT Jacques, Paris, FR; GIBERT Jean-François, Paris, FR; MARGUET Frank, Paris, FR; PACAUD Christophe, Paris, FR; PUECH Frédéric, Paris, FR; RAVET Antoine, Paris, FR;
 (74) inventa Patentová a známková kancelária s.r.o., Bratislava, SK;
 (86) PCT/IB2011/001594
 (87) WO 2011/161537
 (54) 3,4-dihydropyrol[1,2-a]pyrazín-2,8(1H)-dikarboxamidové deriváty, ich príprava a ich terapeutické použitie

- (51) **C07D 487/00, A61K 31/00, A61P 35/00**
(11) E 22663
 (96) 09718650.6, 10.3.2009
 (97) 2288610, 31.8.2016
 (31) 35662, 144982
 (32) 11.3.2008, 15.1.2009
 (33) US, US
 (73) Incyte Holdings Corporation, Wilmington, DE 19803, US;
 (72) RODGERS James D., Landenburg, PA 19350, US; SHEPARD Stacey, Voorhees, NJ 08043, US; LI Yun-Long, Chadds Ford, PA 19317, US; ZHOU Jiacheng, Newark, DE 19702, US; LIU Pingli, Newark, DE 19702, US; MELONI David, Bear, DE 19701, US; XIA Michael, Wilmington, DE 19810, US;
 (74) Hörmannová Zuzana, Ing., Bratislava, SK;
 (86) PCT/US2009/036635
 (87) WO 2009/114512
(54) Deriváty azetidínu a cyklobutánu ako inhibítory JAK

- (51) **C07F 9/00, A61P 25/00, A61K 31/00**
(11) E 22678
 (96) 13722201.4, 26.4.2013
 (97) 2841438, 10.8.2016
 (31) 201261639602 P
 (32) 27.4.2012
 (33) US
 (73) Retrophin, Inc., New York, NY 10017, US;
 (72) VAINO Andrew, New York, NY 10017, US; BIESTEK Marek, New York, NY 10017, US; SHKRELI Martin, New York, NY 10017, US;
 (74) inventa Patentová a známková kancelária s.r.o., Bratislava, SK;
 (86) PCT/US2013/038458
 (87) WO 2013/163576
(54) Deriváty pantotenátu na liečenie neurologických porúch

- (51) **C07J 75/00**
(11) E 22703
 (96) 12742968.6, 18.7.2012
 (97) 2734536, 28.9.2016
 (31) 11174509, 201161509168 P
 (32) 19.7.2011, 19.7.2011
 (33) EP, US
 (73) Donesta Bioscience B.V., Zeist, NL;
 (72) PLATTEEUW Johannes Jan, Boxtel, NL; COELINGH BENNINK Herman Jan Tijmen, Zeist, NL; DAMEN Franciscus Wilhelmus Petrus, Wijchen, NL; VAN VLIET Michiel Christian Alexander, Delft, NL;
 (74) ŽOVICOVÁ & ŽOVIC IP, s.r.o., Bratislava, SK;
 (86) PCT/NL2012/050514
 (87) WO 2013/012328
(54) Spôsob prípravy estrorolu

- (51) **C07K 14/00, C12N 7/00**
(11) E 22641
 (96) 08779058.0, 25.7.2008
 (97) 2173888, 17.8.2016
 (31) 952081 P, 07113257
 (32) 26.7.2007, 26.7.2007
 (33) US, EP

- (73) UniQure IP B.V., Amsterdam Zuidoost, NL;
 (72) BAKKER Andrew Christian, Almere, NL; HERMENS Wilhelmus Theodorus Johannes, Almere, NL;
 (74) inventa Patentová a známková kancelária s.r.o., Bratislava, SK;
 (86) PCT/NL2008/050512
 (87) WO 2009/014445
(54) Bakulovírusové vektory obsahujúce opakujúce sa kódujúce sekvencie s využitím odlišných kodónov

- (51) **C08L 23/00**
(11) E 22731
 (96) 12751289.5, 8.8.2012
 (97) 2742093, 28.9.2016
 (31) 11177311
 (32) 11.8.2011
 (33) EP
 (73) Borealis AG, Vienna, AT;
 (72) LEDERER Klaus, Linz, AT; KASTNER Erwin, Linz, AT; GRESTENBERGER Georg, St. Peter in der Au, AT;
 (74) inventa Patentová a známková kancelária s.r.o., Bratislava, SK;
 (86) PCT/EP2012/065517
 (87) WO 2013/021003
(54) Kompozícia so zlepšenou dlhotrvajúcou odolnosťou voči poškrabaniu a zníženou povrchovou lepiivosťou

- (51) **C09C 1/00, D21H 17/00, A01N 3/00, C09D 101/00, D21H 19/00**
(11) E 22682
 (96) 12709889.5, 22.3.2012
 (97) 2694597, 10.8.2016
 (31) 11160926, 201161473224 P
 (32) 1.4.2011, 8.4.2011
 (33) EP, US
 (73) Omya International AG, Oftringen, CH;
 (72) GANE Patrick A.C., Rothrist, CH; BURI Matthias, Rothrist, CH; RENTSCH Samuel, Spiegel bei Bern, CH; BRIDY Julie, Wunnwil, CH;
 (74) ROTT, RŮŽIČKA & GUTTMANN, Bratislava, SK;
 (86) PCT/EP2012/055059
 (87) WO 2012/130706
(54) Samoväzbový pigmentový hybrid

- (51) **C09D 5/00, C08K 5/00, C09D 167/00**
(11) E 22705
 (96) 09744698.3, 6.11.2009
 (97) 2344594, 14.9.2016
 (31) 112390 P, 112384 P, 08172327, 09156130, 09156139, 09156137, 09156142, 09156131
 (32) 7.11.2008, 7.11.2008, 19.12.2008, 25.3.2009, 25.3.2009, 25.3.2009, 25.3.2009, 25.3.2009
 (33) US, US, EP, EP, EP, EP, EP
 (73) DSM IP Assets B.V., Heerlen, NL;
 (72) JANSEN Johan Franz Gradus Antonius, AP Geleen, NL; MOLHOEK Leendert Jan, HV Nunspeet, NL; DRIJFHOUT Jan Pieter, DC Steenwijk, NL;
 (74) inventa Patentová a známková kancelária s.r.o., Bratislava, SK;

- (86) PCT/EP2009/064727
 (87) WO 2010/052290
 (54) **Teplom vytvrditeľná prášková pot'ahovacia kompozícia**

- (51) **C09D 11/00**
 (11) **E 22669**
 (96) 13166053.2, 30.4.2013
 (97) 2799502, 14.9.2016
 (73) TIGER Coatings GmbH & Co. KG, Wels, AT;
 (72) Schmidt Thomas, Wels, AT; Holzinger Dieter, Wels, AT;
 (74) FAJNOR IP s.r.o., Bratislava, SK;
 (54) **Atrament vytvrditeľný žiarením**

- (51) **C10L 1/00, C07C 43/00**
 (11) **E 22723**
 (96) 13737094.6, 1.7.2013
 (97) 2850161, 24.8.2016
 (31) 201261668535 P
 (32) 6.7.2012
 (33) US
 (73) Dow Global Technologies LLC, Midland, MI 48674, US; Rohm and Haas Company, Philadelphia, PA 19106, US;
 (72) GREEN George David, Cary, IL 60013, US; SWEDO Raymond, Mount Prospect, IL 60056, US; BUTTERICK Robert, Swedesboro, NJ 08085, US;
 (74) inventa Patentová a známková kancelária s.r.o., Bratislava, SK;
 (86) PCT/US2013/048881
 (87) WO 2014/008164
 (54) **Tritylované alkylarylové étery**

- (51) **C10L 5/00, C10L 9/00, F26B 9/00, F26B 21/00, G05D 23/00, G01J 5/00**
 (11) **E 22708**
 (96) 12786558.2, 16.5.2012
 (97) 2710099, 31.8.2016
 (31) 1150461
 (32) 18.5.2011
 (33) SE
 (73) Bioendev AB, Umeå, SE;
 (72) OLOFSSON Ingemar, Umeå, SE; NORDWAEGER Martin, Umeå, SE;
 (74) Bačík Kvetoslav, Ing., Nová Dubnica, SK;
 (86) PCT/SE2012/050529
 (87) WO 2012/158114
 (54) **Spôsob sledovania a riadenia teploty torefakcie**

- (51) **C12M 1/00, B01F 7/00, B01F 5/00, C02F 11/00**
 (11) **E 22675**
 (96) 10794409.2, 30.6.2010
 (97) 2449086, 10.8.2016
 (31) 20092495
 (32) 2.7.2009
 (33) NO
 (73) Antec Biogas AS, Oslo, NO;
 (72) Andersen Uno, Ski, NO;
 (74) ŽOVICOVÁ & ŽOVIC IP, s.r.o., Bratislava, SK;

- (86) PCT/NO2010/000253
 (87) WO 2011/002303
 (54) **Zariadenie na výrobu bioplynu z organického odpadu**

- (51) **C12N 1/00**
 (11) **E 22645**
 (96) 10180971.3, 23.6.2004
 (97) 2333044, 17.8.2016
 (31) 602021
 (32) 24.6.2003
 (33) US
 (62) 04743793.4
 (73) EnGeneC Molecular Delivery Pty Ltd., Lane Cove West, NSW 2066, AU;
 (72) Brahmabhatt Himanshu, Sydney, New South Wales 2176, AU; MacDiarmid Jennifer, Sydney, New South Wales 2037, AU;
 (74) PATENTSERVIS Bratislava, a. s., Bratislava, SK;
 (54) **Farmaceutický kompatibilný spôsob na čistenie intaktných bakteriálnych minicel**

- (51) **C12N 1/00, A61K 35/00, C12R 1/00**
 (11) **E 22656**
 (96) 03751682.0, 6.10.2003
 (97) 1551952, 17.8.2016
 (31) 265859
 (32) 7.10.2002
 (33) US
 (73) BIOGAIA AB, Gothenburg, SE;
 (72) MÖLLSTAM Bo, LERUM, SE; CONNOLLY Eamonn, LIDINGÖ, SE;
 (74) Bačík Kvetoslav, Ing., Nová Dubnica, SK;
 (86) PCT/SE2003/001552
 (87) WO 2004/031368
 (54) **Výber a použitie baktérií mliečného kvasenia na zníženie zápalu spôsobeného helikobakterom**

- (51) **C12N 7/00, C12N 15/00**
 (11) **E 22694**
 (96) 11713689.5, 6.4.2011
 (97) 2556150, 24.8.2016
 (31) 10003712
 (32) 6.4.2010
 (33) EP
 (73) Vakzine Projekt Management GmbH, Hannover, DE;
 (72) BECKE Sabine, Wiesbaden, DE; REYDA Sabine, Rossdorf, DE; PLACHTER Bodo, Wörrstadt, DE;
 (74) inventa Patentová a známková kancelária s.r.o., Bratislava, SK;
 (86) PCT/EP2011/001712
 (87) WO 2011/124371
 (54) **Vírusová častica uvoľnená po infekcii cicavčích buniek ľudským cytomegalovírusom (HCMV) obsahujúca fúzny proteín a jej použitie**

- (51) C12N 9/00**
(11) E 22726
 (96) 11839428.7, 8.11.2011
 (97) 2638152, 31.8.2016
 (31) 411331 P, 412180 P
 (32) 8.11.2010, 10.11.2010
 (33) US, US
 (73) Amicus Therapeutics, Inc., Cranbury, NJ 08512, US;
 (72) DO Hung, New Hope, PA 18938, US;
 (74) inventa Patentová a známková kancelária s.r.o., Bratislava, SK;
 (86) PCT/US2011/059731
 (87) WO 2012/064709
(54) Variantné rekombinantné beta-glukocerebrozidázové proteíny so zvýšenou stabilitou a zvýšenou zachovanou katalytickou aktivitou

- (51) C12N 15/00, A01H 5/00, C07K 19/00, C12N 5/00, C12N 9/00, C12P 21/00**
(11) E 22651
 (96) 08772802.8, 13.6.2008
 (97) 2155880, 10.8.2016
 (31) 944344 P
 (32) 15.6.2007
 (33) US
 (73) Medicago Inc., Sainte-Foy, QC G1V 3V9, CA; Centre National De La Recherche Scientifique, Paris Cedex 16, FR; UNIVERSITE DE ROUEN, Mont-Saint-Aignan Cédex, FR;
 (72) D'AOUST Marc-Andre, Quebec, Quebec G1X 4N4, CA; MARQUET-BLOUIN Estelle, Saint-Martin L'Hortier, FR; BARDOR Muriel, Isneauville, FR; BUREL Carole, Bourdainville, FR; FAYE Loic, Saint Jacques sur Darnetal, FR; LEROUGE Patrice, GRAND COURONNE, FR; VEZINA Louis-Philippe, Neuville, Québec GOA 2R0, CA; GOMORD Véronique, Parc Vivaldi F-76000 Rouen, FR; AQUIN Stéphanie, Ecublens, CH; RIHOUEY Christophe, Sainte Foy, Quebec G1V 3V9, CA; PACCALET Thomas, Quebec, Quebec G1R 2C2, CA; SOURROUILLE Christophe, Saint Maur des Fosses, FR;
 (74) Záhurecká Romana, JUDr., Banská Bystrica, SK;
 (86) PCT/CA2008/001139
 (87) WO 2008/151440
(54) Modifikácia produkcie glykoproteínov v rastlinách

- (51) C12N 15/00, A01H 5/00, C07K 14/00, C12Q 1/00**
(11) E 22739
 (96) 09777089.5, 9.7.2009
 (97) 2304038, 31.8.2016
 (31) 135230 P, 08075648
 (32) 17.7.2008, 18.7.2008
 (33) US, EP
 (73) Bayer CropScience NV, Diegem, BE;
 (72) LAGA Benjamin, Wingene, BE; DEN BOER Bart, Merelbeke, BE; LAMBERT Bart, Leper, BE;
 (74) inventa Patentová a známková kancelária s.r.o., Bratislava, SK;
 (86) PCT/EP2009/005004
 (87) WO 2010/006732
(54) Rastlina Brassica obsahujúca mutantnú alelu pre nepukavosť

- (51) C12P 13/00**
(11) E 22741
 (96) 12735553.5, 17.7.2012
 (97) 2734631, 31.8.2016
 (31) 11174729, 11006458, 12150451
 (32) 20.7.2011, 5.8.2011, 9.1.2012
 (33) EP, EP, EP
 (73) Evonik Degussa GmbH, Essen, DE;
 (72) PÖTTER Markus, Shanghai, CN; HAAS Thomas, Münster, DE; PFEFFER Jan Christoph, Hanau, DE; SKERRA Arne, Freising, DE; KROUTIL Wolfgang, Graz, AT; LERCHNER Alexandra, Neufahrn bei Freising, DE; SATTLER Johann H., Bad Aussee, AT; SCHAFFER Steffen, Herten, DE; TAUBER Katharina Christin, Wolfsberg, AT;
 (74) inventa Patentová a známková kancelária s.r.o., Bratislava, SK;
 (86) PCT/EP2012/063994
 (87) WO 2013/011018
(54) Oxidácia a aminácia primárnych alkoholov

- (51) C23C 2/00**
(11) E 22646
 (96) 13189714.2, 22.10.2013
 (97) 2725114, 31.8.2016
 (31) 201219213
 (32) 25.10.2012
 (33) GB
 (73) Fontaine Holdings NV, Houthalen, BE;
 (72) WARICHET David, Wezembeek-Oppem, BE; BALDUIYCK Julien, Bande, BE; MASQUELIER Caroline, Marcq, BE;
 (74) PATENTSERVIS Bratislava, a. s., Bratislava, SK;
(54) Zloženie ponoru na pozinkovanie ocele

- (51) D06F 31/00, D06F 37/00**
(11) E 22640
 (96) 11758088.6, 24.5.2011
 (97) 2499286, 10.8.2016
 (31) 102010025139
 (32) 25.6.2010
 (33) DE
 (73) Lavatec Laundry Technology GmbH, Heilbronn, DE;
 (72) GRAESER Wolf-Peter, Flein, DE; MARCKWARDT Eckhardt, Erlenbach, DE;
 (74) Guniš Jaroslav, Mgr., Bratislava, SK;
 (86) PCT/DE2011/001145
 (87) WO 2011/160614
(54) Zariadenie na pranie textílií

- (51) D21C 11/00, F23G 7/00**
(11) E 22736
 (96) 08160199.9, 11.7.2008
 (97) 2022888, 14.9.2016
 (31) 20070547
 (32) 13.7.2007
 (33) FI
 (73) Andritz Oy, Helsinki, FI;
 (72) Tantt Markku, Lahti, FI; Saviharju Kari, Espoo, FI; Du Jardin Sirpa, Varkaus, FI;
 (74) inventa Patentová a známková kancelária s.r.o., Bratislava, SK;
(54) Zariadenie a spôsob čistenia a/alebo chladenia lúhovej striekacej pištole

(51) E01C 19/00, E01H 10/00**(11) E 22652**

(96) 10197273.5, 29.12.2010

(97) 2354309, 20.7.2016

(31) 102009060681, 102010029142

(32) 29.12.2009, 19.5.2010

(33) DE, DE

(73) Küpper-Weisser GmbH, Bräunlingen, DE;

(72) Rosenstihl Paul, Bräunlingen, DE;

(74) Hörmannová Zuzana, Ing., Bratislava, SK;

(54) Rozptyľovacie zariadenie pre vozidlá zimnej údržby**(51) E03F 1/00****(11) E 22716**

(96) 05011453.7, 27.5.2005

(97) 1690989, 17.8.2016

(31) 102005006202

(32) 11.2.2005

(33) DE

(73) REHAU AG + Co, Rehau, DE;

(72) Schön Andreas, Zeuthen, DE; Talaron Dietrich, Neunkirchen, DE; Baumann Warnfried, Höchststadt, DE; Wichtrei Thomas, Bad Salzungen, DE;

(74) Bušová Eva, JUDr., Bratislava, SK;

(54) Vsakovacie zariadenie**(51) E04B 2/00, E04C 1/00****(11) E 22657**

(96) 06015272.5, 21.7.2006

(97) 1752592, 17.8.2016

(31) 102005034809, 102006002825

(32) 21.7.2005, 19.1.2006

(33) DE, DE

(73) Deutsche Rockwool Mineralwoll GmbH & Co. OHG, Gladbeck, DE; Mein Ziegelhaus GmbH & Co. KG, Alzenau, DE;

(72) Paulitschke Werner, Kaarst, DE; Pieper Herbert, Dipl. ing. Dülmen, DE; Sattler Rüdiger, Altenstadt, DE; Maucher Thomas, Mittelbiberach, DE; Schupp Bernd, Neu Ulm, DE; Thater Hubert L., Babenhausen, DE;

(74) inventa Patentová a známková kancelária s.r.o., Bratislava, SK;

(54) Spôsob výroby stavebných tvárnic a tvárnicevý systém vyrobený týmto spôsobom**(51) F01K 17/00, F01K 23/00, F01K 25/00, F24H 9/00, F24D 3/00, F24D 12/00, F24D 17/00****(11) E 22667**

(96) 11779481.8, 2.11.2011

(97) 2635850, 26.10.2016

(31) 201018483

(32) 2.11.2010

(33) GB

(73) FLOW PRODUCTS LIMITED, Capenhurst, Chester CH1 6EH, GB;

(72) BANNISTER John J, Derbyshire SK13 6EE, GB; BARKER Geoffrey M, Cheshire WA4 4JU, GB; HENSHAW Iain, Manchester M21 9FZ, GB; WHYTECHURCH Timothy, Cheshire CW5 5YD, GB; BRIGHT Neil S, Stratford-upon-Avon CV37 0JE, GB;

(74) ŽOVICOVÁ & ŽOVIC IP, s.r.o., Bratislava, SK;

(86) PCT/GB2011/052127

(87) WO 2012/059752

(54) Modulárny ohrevný systém**(51) F02B 61/00, F02B 75/00, F02F 7/00****(11) E 22697**

(96) 11722388.3, 24.5.2011

(97) 2577018, 31.8.2016

(31) 202010007271 U, 102010021639, 102010021613

(32) 26.5.2010, 26.5.2010, 26.5.2010

(33) DE, DE, DE

(73) KJ IP Verwaltungs GmbH, Landsberg am Lech, DE;

(72) BAINDL Rupert, Geretsried, DE;

(74) Hörmannová Zuzana, Ing., Bratislava, SK;

(86) PCT/EP2011/058488

(87) WO 2011/147838

(54) Motocykel s kompaktným spaľovacím motorom**(51) F04B 39/00, F16F 15/00, F16F 1/00, F16F 3/00, F04B 35/00****(11) E 22673**

(96) 09780133.6, 3.7.2009

(97) 2310680, 7.9.2016

(31) 37708 U

(32) 9.7.2008

(33) AT

(73) Secop GmbH, 24939 Flensburg, DE;

(72) RESCH Reinhard, Feldbach, AT;

(74) Hörmann Tomáš, Ing., Bratislava, SK;

(86) PCT/EP2009/058412

(87) WO 2010/003896

(54) Kompresor chladiva**(51) F16B 5/00****(11) E 22670**

(96) 13178751.7, 31.7.2013

(97) 2833004, 24.8.2016

(73) EUROSTYLE SYSTEMS, Châteauroux, FR;

(72) Chausset François, Saint-Maur, FR;

(74) Hörmannová Zuzana, Ing., Bratislava, SK;

(54) Podpera pre klip**(51) F16D 65/00, F16D 69/00****(11) E 22684**

(96) 14777885.6, 7.8.2014

(97) 2912331, 19.10.2016

(31) RM20130463

(32) 7.8.2013

(33) IT

(73) Im-iniziativa Meccaniche S.r.l., Napoli (NA), IT;

(72) RUSSO Sergio, Napoli (NA), IT; RUSSO Corrado, Napoli (NA), IT;

(74) Hörmannová Zuzana, Ing., Bratislava, SK;

(86) PCT/IT2014/000210

(87) WO 2015/019380

(54) Doska na nesenie výstupkov z trecieho materiálu pre kotúčové brzdy železničných koľosových vozidiel a trecí segment obsahujúci uvedení dosku

- (51) **F16G 3/00**
 (11) **E 22668**
 (96) 13721774.1, 13.5.2013
 (97) 2855970, 24.8.2016
 (31) 102012104477
 (32) 24.5.2012
 (33) DE
 (73) ContiTech Transportbandsysteme GmbH, Hannover, DE;
 (72) MÖSCHEN-SIEKMANN Michael, Nörten-Hardenberg, DE; HÜLS Achim, Barsinghausen, DE;
 (74) inventa Patentová a známková kancelária s.r.o., Bratislava, SK;
 (86) PCT/EP2013/059778
 (87) WO 2013/174666
 (54) **Koncové teleso pásu alebo koncové teleso segmentu pásu**

- (51) **F16L 19/00**
 (11) **E 22687**
 (96) 12720569.8, 26.3.2012
 (97) 2697550, 21.9.2016
 (31) MI20110603
 (32) 11.4.2011
 (33) IT
 (73) Effebi S.p.A., Bovezzo BS, IT;
 (72) TANGHETTI Ermanno, Bovezzo (BS), IT;
 (74) PATENTSERVIS Bratislava, a. s., Bratislava, SK;
 (86) PCT/IB2012/000597
 (87) WO 2012/140480
 (54) **Spojky rúrok a súvisiaci spôsob spajovania rúrok**

- (51) **F21S 8/00, F21V 8/00, F21Y 115/00, F21W 101/00**
 (11) **E 22733**
 (96) 14166199.1, 24.6.2010
 (97) 2792940, 7.9.2016
 (31) 0954436
 (32) 30.6.2009
 (33) FR
 (62) 10167246.7
 (73) VALEO VISION, Bobigny Cédex, FR;
 (72) De lamberterie Antoine, Paris, FR;
 (74) inventa Patentová a známková kancelária s.r.o., Bratislava, SK;
 (54) **Optické zariadenie pre motorové vozidlo**

- (51) **F21V 7/00, F21W 131/00**
 (11) **E 22732**
 (96) 13180726.5, 16.8.2013
 (97) 2716963, 12.10.2016
 (31) 202012103840 U
 (32) 8.10.2012
 (33) DE
 (73) BÄ*RO GmbH & Co. KG, Leichlingen, DE;
 (72) Kirsten Martin, Burscheid, DE;
 (74) Hörmannová Zuzana, Ing., Bratislava, SK;
 (54) **Konfigurácia reflektorov**

- (51) **F22B 21/00, F22B 37/00**
 (11) **E 22718**
 (96) 09772046.0, 21.4.2009
 (97) 2297517, 11.5.2016
 (31) 102008030953, 102008047784
 (32) 2.7.2008, 17.9.2008
 (33) DE, DE
 (73) Mitsubishi Hitachi Power Systems Europe GmbH, Duisburg, DE;
 (72) BECKER Martin, Leverkusen, DE; HUSEMANN Ralf-Udo, Ratingen, DE;
 (74) ROTT, RŮŽIČKA & GUTTMANN, Bratislava, SK;
 (86) PCT/EP2009/002888
 (87) WO 2010/000346
 (54) **Membránová stena veľkého parného generátora**

- (51) **F41H 5/00, F41A 27/00, F41A 23/00**
 (11) **E 22713**
 (96) 12724709.6, 3.5.2012
 (97) 2705326, 15.6.2016
 (31) TO20110388
 (32) 3.5.2011
 (33) IT
 (73) LEONARDO S.P.A., 00195 Roma, IT;
 (72) ARRIGHI Paolo, La Spezia, IT;
 (74) Bušová Eva, JUDr., Bratislava, SK;
 (86) PCT/IB2012/000870
 (87) WO 2013/050829
 (54) **Chránená veža pre obrnené vozidlo**

- (51) **F42B 7/00**
 (11) **E 22683**
 (96) 04790138.4, 6.10.2004
 (97) 1676092, 6.7.2016
 (31) 10347369
 (32) 11.10.2003
 (33) DE
 (73) RUAG Ammotec GmbH, Fürth, DE;
 (72) RIESS Heinz, Fürth, DE; MUSKAT Erich, Roth, DE;
 (74) Bušová Eva, JUDr., Bratislava, SK;
 (86) PCT/EP2004/011138
 (87) WO 2005/038387
 (54) **Strela pre hlavň pušky s vloženým prostriedkom a náboj**

- (51) **G01N 33/00, B03C 1/00**
 (11) **E 22685**
 (96) 08831120.4, 11.7.2008
 (97) 2171459, 13.4.2016
 (31) 0705530
 (32) 27.7.2007
 (33) FR
 (73) Bertin Technologies, Montigny-le-Bretonneux, FR;
 (72) COMPAIN Eric, Simiane Collonge, FR; ROUZEAU Catherine, Guyancourt, FR; BIZET Karine, Le Chesnay, FR;
 (74) Bačík Kvetoslav, Ing., Nová Dubnica, SK;
 (86) PCT/FR2008/001023
 (87) WO 2009/034271
 (54) **Spôsob dávkovania analytu v kvapalnom prostredí**

- (51) **G01N 33/00**
 (11) **E 22674**
 (96) 09739263.3, 7.1.2009
 (97) 2330892, 29.6.2016
 (31) 93234
 (32) 29.8.2008
 (33) US
 (73) Horizon Therapeutics, LLC, Lake Forest IL 60045, US;
 (72) SCHARSCHMIDT Bruce, South San Francisco, CA 94080, US;
 (74) PATENTSERVIS Bratislava, a. s., Bratislava, SK;
 (86) PCT/US2009/030362
 (87) WO 2009/134460
(54) Metódy liečenia pomocou liekov pohlcujúcich dusík

- (51) **H04N 19/00**
 (11) **E 22655**
 (96) 10187151.5, 8.1.2003
 (97) 2293581, 10.8.2016
 (31) 2002001983, 2002204714, 2002346062
 (32) 9.1.2002, 12.7.2002, 28.11.2002
 (33) JP, JP, JP
 (62) 03700472.8
 (73) Panasonic Intellectual Property Corporation of America, Torrance, CA 90503, US;
 (72) Kondo Satoshi, Osaka 540-6207, JP; Kadono Shinya, Osaka 540-6207, JP; Hagai Makoto, Osaka 540-6207, JP; Abe Kiyofumi, Osaka 540-6207, JP;
 (74) PATENTSERVIS Bratislava, a. s., Bratislava, SK;
(54) Spôsob kódovania a dekódovania vektora pohybu

- (51) **H02G 1/00, H02G 3/00**
 (11) **E 22692**
 (96) 14173199.2, 20.6.2014
 (97) 2816684, 2.11.2016
 (31) 201300429
 (32) 21.6.2013
 (33) BE
 (73) Niko NV, Sint-Niklaas, BE;
 (72) Totté Lieven, Elversele, BE;
 (74) ŽOVICOVÁ & ŽOVIC IP, s.r.o., Bratislava, SK;
(54) Zostava na zabudovanie do steny a me tóda zabudovania takejto zostavy

- (51) **H05B 3/00**
 (11) **E 22686**
 (96) 11708275.0, 15.3.2011
 (97) 2430877, 29.6.2016
 (31) 102010018860
 (32) 30.4.2010
 (33) DE
 (73) FEW Fahrzeugelektrikwerk GmbH & Co. KG, Zwenkau, DE;
 (72) JENRICH André, Leipzig, DE; GLEISBERG Roy, Markranstädt, DE;
 (74) Mešková Viera, Ing., Bratislava, SK;
 (86) PCT/EP2011/053883
 (87) WO 2011/134714
(54) Kontaktovacie usporiadanie pre existujúce vodiče na plošných útvaroch, obzvlášť sklenených tabuliach

| (51) | (11) | (51) | (11) | (51) | (11) | (51) | (11) |
|------------|---------|-------------|---------|-------------|---------|------------|---------|
| A01K 11/00 | E 22701 | A61K 38/00 | E 22696 | C07C 1/00 | E 22664 | C12N 15/00 | E 22739 |
| A01N 43/00 | E 22721 | A61K 38/00 | E 22679 | C07D 215/00 | E 22681 | C12P 13/00 | E 22741 |
| A01N 63/00 | E 22662 | A61K 39/00 | E 22728 | C07D 235/00 | E 22709 | C23C 2/00 | E 22646 |
| A22C 7/00 | E 22654 | A61K 39/00 | E 22680 | C07D 239/00 | E 22639 | D06F 31/00 | E 22640 |
| A23K 50/00 | E 22672 | A61K 49/00 | E 22650 | C07D 239/00 | E 22660 | D21C 11/00 | E 22736 |
| A23L 13/00 | E 22738 | A61M 5/00 | E 22704 | C07D 279/00 | E 22740 | E01C 19/00 | E 22652 |
| A24F 47/00 | E 22702 | B01D 39/00 | E 22690 | C07D 407/00 | E 22710 | E03F 1/00 | E 22716 |
| A46D 1/00 | E 22649 | B05D 5/00 | E 22661 | C07D 471/00 | E 22676 | E04B 2/00 | E 22657 |
| A47B 47/00 | E 22714 | B05D 7/00 | E 22700 | C07D 473/00 | E 22644 | F01K 17/00 | E 22667 |
| A47K 11/00 | E 22693 | B21D 5/00 | E 22720 | C07D 487/00 | E 22643 | F02B 61/00 | E 22697 |
| A61K 9/00 | E 22671 | B21F 27/00 | E 22734 | C07D 487/00 | E 22663 | F04B 39/00 | E 22673 |
| A61K 9/00 | E 22688 | B23B 31/00 | E 22725 | C07F 9/00 | E 22678 | F16B 5/00 | E 22670 |
| A61K 31/00 | E 22666 | B27N 1/00 | E 22691 | C07J 75/00 | E 22703 | F16D 65/00 | E 22684 |
| A61K 31/00 | E 22659 | B29C 44/00 | E 22737 | C07K 14/00 | E 22641 | F16G 3/00 | E 22668 |
| A61K 31/00 | E 22648 | B29C 45/00 | E 22717 | C08L 23/00 | E 22731 | F16L 19/00 | E 22687 |
| A61K 31/00 | E 22689 | B30B 15/00 | E 22719 | C09C 1/00 | E 22682 | F21S 8/00 | E 22733 |
| A61K 31/00 | E 22724 | B32B 7/00 | E 22711 | C09D 5/00 | E 22705 | F21V 7/00 | E 22732 |
| A61K 31/00 | E 22712 | B32B 17/00 | E 22699 | C09D 11/00 | E 22669 | F22B 21/00 | E 22718 |
| A61K 31/00 | E 22727 | B60N 2/00 | E 22706 | C10L 1/00 | E 22723 | F41H 5/00 | E 22713 |
| A61K 31/00 | E 22677 | B60R 13/00 | E 22653 | C10L 5/00 | E 22708 | F42B 7/00 | E 22683 |
| A61K 31/00 | E 22642 | B65D 81/00 | E 22715 | C12M 1/00 | E 22675 | G01N 33/00 | E 22685 |
| A61K 33/00 | E 22647 | B65D 85/00 | E 22722 | C12N 1/00 | E 22645 | G01N 33/00 | E 22674 |
| A61K 35/00 | E 22735 | B65H 21/00 | E 22729 | C12N 1/00 | E 22656 | H02G 1/00 | E 22692 |
| A61K 36/00 | E 22695 | B67D 1/00 | E 22658 | C12N 7/00 | E 22694 | H04N 19/00 | E 22655 |
| A61K 38/00 | E 22707 | B82Y 5/00 | E 22665 | C12N 9/00 | E 22726 | H05B 3/00 | E 22686 |
| A61K 38/00 | E 22730 | C04B 111/00 | E 22698 | C12N 15/00 | E 22651 | | |

MC4A Zrušené európske patenty po námietkovom konaní pred EPÚ**(11) E 8169**

(97) 1969941

Dátum účinnosti rozhodnutia o zrušení:

11.11.2016

(11) E 16642

(97) 1572206

Dátum účinnosti rozhodnutia o zrušení:

20.9.2016

(11) E 14415

(97) 2294095

Dátum účinnosti rozhodnutia o zrušení:

14.11.2016

(11) E 19231

(97) 1492505

Dátum účinnosti rozhodnutia o zrušení:

19.11.2016

(11) E 14686

(97) 2405749

Dátum účinnosti rozhodnutia o zrušení: 8.2.2017

(11) E 19969

(97) 2379067

Dátum účinnosti rozhodnutia o zrušení:

30.10.2016

(11) E 16148

(97) 2325849

Dátum účinnosti rozhodnutia o zrušení:

18.11.2016

MM4A Zaniknuté európske patenty pre nezaplatenie udržiavacích poplatkov

Oznámenie o zániku európskeho patentu s účinkami pre SR č. E 20630 (EP 2 556 171) pre nezaplatenie udržiavacích poplatkov zverejnené vo Vestníku ÚPV SR č. 1/2017 pod kódom záhlavia MM4A (str. 99) je neplatné. **Európsky patent s účinkami pre SR č. E 20630 je platný.**

(11) E 784

(97) 1407935

Dátum zániku: 30.8.2016

(11) E 4042

(97) 1778709

Dátum zániku: 5.8.2016

(11) E 1542

(97) 1284222

Dátum zániku: 10.8.2016

(11) E 4189

(97) 1651665

Dátum zániku: 5.8.2016

(11) E 1788

(97) 1506203

Dátum zániku: 22.8.2016

(11) E 4317

(97) 1787003

Dátum zániku: 24.8.2016

(11) E 3270

(97) 1533292

Dátum zániku: 29.8.2016

(11) E 4658

(97) 1634753

Dátum zániku: 13.8.2016

(11) E 3402

(97) 1789701

Dátum zániku: 8.8.2016

(11) E 4819

(97) 1778686

Dátum zániku: 9.8.2016

(11) E 3932

(97) 1287799

Dátum zániku: 28.8.2016

(11) E 4932

(97) 1667665

Dátum zániku: 28.8.2016

(11) **E 4947**
(97) 1651481
Dátum zániku: 3.8.2016

(11) **E 8269**
(97) 1529141
Dátum zániku: 16.8.2016

(11) **E 5209**
(97) 1531819
Dátum zániku: 5.8.2016

(11) **E 8927**
(97) 2028140
Dátum zániku: 2.8.2016

(11) **E 5773**
(97) 1416937
Dátum zániku: 13.8.2016

(11) **E 9209**
(97) 2151651
Dátum zániku: 7.8.2016

(11) **E 5949**
(97) 1884605
Dátum zániku: 2.8.2016

(11) **E 9516**
(97) 2198446
Dátum zániku: 8.8.2016

(11) **E 6092**
(97) 1778036
Dátum zániku: 12.8.2016

(11) **E 9658**
(97) 1919907
Dátum zániku: 31.8.2016

(11) **E 6211**
(97) 1957734
Dátum zániku: 10.8.2016

(11) **E 9907**
(97) 2146809
Dátum zániku: 25.8.2016

(11) **E 6367**
(97) 1886694
Dátum zániku: 10.8.2016

(11) **E 9914**
(97) 1948237
Dátum zániku: 10.8.2016

(11) **E 6830**
(97) 2017486
Dátum zániku: 16.8.2016

(11) **E 10598**
(97) 2181273
Dátum zániku: 28.8.2016

(11) **E 6852**
(97) 1767535
Dátum zániku: 22.8.2016

(11) **E 10743**
(97) 1933652
Dátum zániku: 14.8.2016

(11) **E 7137**
(97) 1793917
Dátum zániku: 23.8.2016

(11) **E 11428**
(97) 1924414
Dátum zániku: 21.8.2016

(11) **E 7162**
(97) 2042608
Dátum zániku: 24.8.2016

(11) **E 11523**
(97) 2289873
Dátum zániku: 31.8.2016

(11) **E 7334**
(97) 1537204
Dátum zániku: 22.8.2016

(11) **E 11881**
(97) 1910119
Dátum zániku: 31.8.2016

(11) **E 7697**
(97) 1786454
Dátum zániku: 18.8.2016

(11) **E 12086**
(97) 1658079
Dátum zániku: 13.8.2016

(11) **E 7887**
(97) 1754650
Dátum zániku: 12.8.2016

(11) E 12342
(97) 2189264
Dátum zániku: 8.8.2016

(11) E 12410
(97) 2324178
Dátum zániku: 4.8.2016

(11) E 12511
(97) 1422408
Dátum zániku: 29.8.2016

(11) E 12665
(97) 1432735
Dátum zániku: 15.8.2016

(11) E 12752
(97) 2357028
Dátum zániku: 5.8.2016

(11) E 12908
(97) 2313184
Dátum zániku: 3.8.2016

(11) E 13040
(97) 2057115
Dátum zániku: 21.8.2016

(11) E 13281
(97) 2161022
Dátum zániku: 5.8.2016

(11) E 13626
(97) 2056807
Dátum zániku: 17.8.2016

(11) E 13689
(97) 2182949
Dátum zániku: 1.8.2016

(11) E 13809
(97) 1786472
Dátum zániku: 10.8.2016

(11) E 13988
(97) 1462718
Dátum zániku: 15.8.2016

(11) E 14419
(97) 2323686
Dátum zániku: 27.8.2016

(11) E 14508
(97) 2393619
Dátum zániku: 19.8.2016

(11) E 14514
(97) 2318390
Dátum zániku: 26.8.2016

(11) E 14723
(97) 2331835
Dátum zániku: 11.8.2016

(11) E 14866
(97) 2056996
Dátum zániku: 28.8.2016

(11) E 14895
(97) 2049556
Dátum zániku: 8.8.2016

(11) E 14988
(97) 1417175
Dátum zániku: 13.8.2016

(11) E 15047
(97) 2061937
Dátum zániku: 24.8.2016

(11) E 15130
(97) 2299045
Dátum zániku: 27.8.2016

(11) E 15242
(97) 1546286
Dátum zániku: 5.8.2016

(11) E 15450
(97) 2324090
Dátum zániku: 26.8.2016

(11) E 15663
(97) 1627800
Dátum zániku: 13.8.2016

(11) E 15679
(97) 2195293
Dátum zániku: 20.8.2016

(11) E 15692
(97) 1526868
Dátum zániku: 5.8.2016

(11) E 15933
(97) 2328414
Dátum zániku: 28.8.2016

(11) E 18717
(97) 2193142
Dátum zániku: 29.8.2016

(11) E 16153
(97) 2542346
Dátum zániku: 23.8.2016

(11) E 18803
(97) 2470656
Dátum zániku: 26.8.2016

(11) E 16631
(97) 2467364
Dátum zániku: 20.8.2016

(11) E 18932
(97) 2025988
Dátum zániku: 13.8.2016

(11) E 16732
(97) 2470806
Dátum zániku: 12.8.2016

(11) E 19028
(97) 2054512
Dátum zániku: 21.8.2016

(11) E 16746
(97) 2185151
Dátum zániku: 1.8.2016

(11) E 19100
(97) 2054472
Dátum zániku: 14.8.2016

(11) E 16854
(97) 2323775
Dátum zániku: 14.8.2016

(11) E 19232
(97) 1776220
Dátum zániku: 8.8.2016

(11) E 16903
(97) 2190474
Dátum zániku: 29.8.2016

(11) E 19282
(97) 2464218
Dátum zániku: 9.8.2016

(11) E 16938
(97) 2061605
Dátum zániku: 28.8.2016

(11) E 19403
(97) 2473790
Dátum zániku: 23.8.2016

(11) E 17328
(97) 2059327
Dátum zániku: 27.8.2016

(11) E 19886
(97) 2409713
Dátum zániku: 10.8.2016

(11) E 17979
(97) 2348048
Dátum zániku: 15.8.2016

(11) E 19906
(97) 2423359
Dátum zániku: 30.8.2016

(11) E 18182
(97) 2073774
Dátum zániku: 23.8.2016

(11) E 20985
(97) 2331483
Dátum zániku: 7.8.2016

(11) E 18302
(97) 2341937
Dátum zániku: 31.8.2016

(11) E 21237
(97) 2578760
Dátum zániku: 25.8.2016

(11) E 18662
(97) 2159565
Dátum zániku: 5.8.2016

(11) E 21286
(97) 2609374
Dátum zániku: 19.8.2016

(11) E 21584
(97) 2608754
Dátum zániku: 25.8.2016

PC4A

Prevody a prechody práv na európske patenty

(11) E 5107

(97) 1492506, 31.12.2008
(73) Mundipharma Medical CEE GmbH, Viena, AT;
Predchádzajúci majiteľ:
EURO-CELTIQUE S.A., Luxembourg, LU;
Dátum uzavretia zmluvy: 7.2.2017
Dátum zápisu do registra: 12.4.2017

(11) E 6426

(97) 1940772, 5.8.2009
(73) Abbott Laboratories, Ireland, Limited, Dublin 24, IE;
Predchádzajúci majiteľ:
Fournier Laboratories Ireland Limited, Carrigtwohill, Co. Cork, IE;
Dátum zápisu do registra: 26.4.2017

(11) E 10351

(97) 1855657, 27.7.2011
(73) Mundipharma Medical CEE GmbH, Viena, AT;
Predchádzajúci majiteľ:
EURO-CELTIQUE S.A., Luxembourg, LU;
Dátum uzavretia zmluvy: 7.2.2017
Dátum zápisu do registra: 12.4.2017

(11) E 10781

(97) 1966202, 21.9.2011
(73) Incyte Holdings Corporation, Wilmington, DE, US;
Predchádzajúci majiteľ:
Incyte Corporation, Wilmington, DE, US;
Dátum zápisu do registra: 6.4.2017

(11) E 13392

(97) 2173750, 1.8.2012
(73) Incyte Holdings Corporation, Wilmington, DE, US;
Predchádzajúci majiteľ:
Incyte Corporation, Wilmington, DE, US;
Dátum zápisu do registra: 6.4.2017

(11) E 14271

(97) 2435533, 13.2.2013
(73) Valoneo, Paris, FR;
Predchádzajúci majiteľ:
Valwaste, Luxembourg, LU;
Dátum zápisu do registra: 5.4.2017

(11) E 14771

(97) 2424886, 17.4.2013
(73) Metadynea Austria GmbH, Krems, AT;
Predchádzajúci majiteľ:
Dynea Austria GmbH, Krems, AT;
Dátum uzavretia zmluvy: 7.11.2016
Dátum zápisu do registra: 5.4.2017

(11) E 16833

(97) 2462134, 7.5.2014
(73) Adama Makhteshim Ltd., IL;
Predchádzajúci majiteľ:
Dow AgroSciences LLC, Indianapolis, IN, US;
Dátum zápisu do registra: 5.4.2017

(11) E 17442

(97) 2462133, 24.9.2014
(73) Adama Makhteshim Ltd., IL;
Predchádzajúci majiteľ:
Dow AgroSciences LLC, Indianapolis, IN, US;
Dátum zápisu do registra: 6.4.2017

(11) E 18112

(97) 2467366, 12.11.2014
(73) Gilead Sciences, Inc., Foster City, CA, US;
Predchádzajúci majiteľ:
Phenex Pharmaceuticals AG, Ludwigshafen, DE;
Dátum zápisu do registra: 5.4.2017

(11) E 20037

(97) 2554932, 8.7.2015
(73) Global Intelligent Fuel AB, Stockholm, SE;
Predchádzajúci majiteľ:
Trattner Klaus, Graz, AT;
Dátum zápisu do registra: 5.4.2017

(11) E 22485

(97) 2425825, 16.11.2016
(73) Mundipharma Medical CEE GmbH, Viena, AT;
Predchádzajúci majiteľ:
EURO-CELTIQUE S.A., Luxembourg, LU;
Dátum uzavretia zmluvy: 7.2.2017
Dátum zápisu do registra: 12.4.2017

TB4A

Opravy mien

- (11) **E 16122**
 (97) 2489350, 4.12.2013
 (73) The Johns Hopkins University, Baltimore, MD, US;
 Cardioxyl Pharmaceuticals, Inc., Chapel Hill, NC,
 US;
 Vestník č. 7/2014 - SC4A, str. 26
-

TC4A

Zmeny mien

- (11) **E 10211**
 (97) 1523496, 29.6.2011
 (73) Merus N.V., Utrecht, NL;
 Dátum zápisu do registra: 25.4.2017
-

- (11) **E 15758**
 (97) 2147594, 13.11.2013
 (73) Merus N.V., Utrecht, NL;
 Dátum zápisu do registra: 25.4.2017
-

TE4A

Zmeny adries

- (11) **E 685**
 (97) 1470124, 28.12.2005
 (73) Warner-Lambert Company LLC, New York, NY,
 US;
 Dátum zápisu do registra: 13.4.2017
-

ČASŤ

DODATKOVÉ OCHRANNÉ OSVEDČENIA

Číselné kódy na označovanie bibliografických údajov (Štandard WIPO ST. 9)

- | | |
|----------------------------------------------------------------------------------------------------------------------------------------------------------------------------------------------------------------------------------------------------------------------------------------------------------------------------------------------------------------------|--------------------------------------------------------------------------------------------------------------------------------------------------------------------------------------------------------------------------------------------------------------------------------------------------------------------------------------------------------------------------------------------------------------------------------------------------------------------------------------------------------------------------------------------------------------------------------------------------------------------------------------------------------------------------------------------------------------------------------------------------------------------------------------------------------------------|
| <p>(11) Číslo dokumentu</p> <p>(21) Číslo žiadosti</p> <p>(22) Dátum podania žiadosti</p> <p>(23) Dátum podania žiadosti o predĺženie doby platnosti</p> <p>(54) Názov vynálezu základného patentu</p> <p>(68) Číslo základného patentu</p> <p>(71) Meno (názov) žiadateľa (-ov)</p> <p>(73) Meno (názov) majiteľa (-ov)</p> <p>(74) Meno (názov) zástupcu (-ov)</p> | <p>(92) Číslo a dátum prvého povolenia uviesť liečivo alebo výrobok na ochranu rastlín na trh v Slovenskej republike</p> <p>(93) Číslo, dátum a štát prvého povolenia uviesť liečivo alebo výrobok na ochranu rastlín na trh v Spoločenstve</p> <p>(94) Predpokladaný dátum uplynutia platnosti osvedčenia/Predpokladaný dátum uplynutia predĺženej doby platnosti osvedčenia/Opravený predpokladaný dátum uplynutia doby platnosti osvedčenia/Opravený predpokladaný dátum uplynutia predĺženej doby platnosti osvedčenia</p> <p>(95) Výrobok chránený základným patentom, pre ktorý bolo požiadané o udelenie alebo predĺženie doby platnosti osvedčenia alebo na ktorý bolo udelené osvedčenie, alebo vo vzťahu ku ktorému bola predĺžená platnosť osvedčenia Typ: (liečivo/výrobok na ochranu rastlín)</p> |
|----------------------------------------------------------------------------------------------------------------------------------------------------------------------------------------------------------------------------------------------------------------------------------------------------------------------------------------------------------------------|--------------------------------------------------------------------------------------------------------------------------------------------------------------------------------------------------------------------------------------------------------------------------------------------------------------------------------------------------------------------------------------------------------------------------------------------------------------------------------------------------------------------------------------------------------------------------------------------------------------------------------------------------------------------------------------------------------------------------------------------------------------------------------------------------------------------|

Zverejnené žiadosti o udelenie dodatkového ochranného osvedčenia

- (21) **5020-2016**
 (22) 23.8.2016
 (68) EP 2 215 124
 (54) Proteíny viažuce antigén na proprotein konvertáza subtilizín kexín typ 9
 (71) Amgen, Inc., Thousand Oaks, CA, US;
 (74) Hörmannová Zuzana, Ing., Bratislava, SK;
 (92) EU/1/15/1031, 25.9.2015
 (93) EU/1/15/1031, 25.9.2015, EU
 (95) **Alirokumab**
 Typ: liečivo

- (21) **5030-2016**
 (22) 20.12.2016
 (68) EP 1 632 232
 (54) Soľ 4-[[4-[[4-(2-kyanoetenyl)-2,6-dimetylfenyl]-amino]-2-pyrimidiny]amino]benzonitrilu
 (71) JANSSEN PHARMACEUTICA N.V., Beerse, BE;
 (74) Bušová Eva, JUDr., Bratislava, SK;
 (92) EU/1/16/1112, 23.6.2016
 (93) EU/1/16/1112, 23.6.2016, EU
 (95) **Rilpivirín vo všetkých formách chránených základným patentom/emtricitabín/tenofovir-alfenamid vo všetkých formách chránených základným patentom**
 Typ: liečivo

- (21) **5031-2016**
 (22) 20.12.2016
 (68) EP 1 632 232
 (54) Soľ 4-[[4-[[4-(2-kyanoetenyl)-2,6-dimetylfenyl]-amino]-2-pyrimidiny]amino]benzonitrilu
 (71) JANSSEN PHARMACEUTICA N.V., Beerse, BE;
 (74) Bušová Eva, JUDr., Bratislava, SK;
 (92) EU/1/16/1112, 23.6.2016
 (93) EU/1/16/1112, 23.6.2016, EU
 (95) **Kombinácia hydrochloridu rilpivirínu vo všetkých formách chránených základným patentom a tenofovir alafenamidu vo všetkých formách chránených základným patentom**
 Typ: liečivo

- (21) **5032-2016**
 (22) 20.12.2016
 (68) EP 1 663 240
 (54) Kombinácie pyrimidínu obsahujúceho NNRTI s inhibítormi RT
 (71) Janssen Sciences Ireland UC, Little Island, County Cork, IE;
 (74) Bušová Eva, JUDr., Bratislava, SK;
 (92) EU/1/16/1112, 23.6.2016
 (93) EU/1/16/1112, 23.6.2016, EU
 (95) **Rilpivirín vo všetkých formách chránených základným patentom/emtricitabín/tenofovir-alfenamid vo všetkých formách chránených základným patentom**
 Typ: liečivo

- (21) **5033-2016**
 (22) 20.12.2016
 (68) EP 1 663 240
 (54) Kombinácie pyrimidínu obsahujúceho NNRTI s inhibítormi RT
 (71) Janssen Sciences Ireland UC, Little Island, County Cork, IE;
 (74) Bušová Eva, JUDr., Bratislava, SK;
 (92) EU/1/16/1112, 23.6.2016
 (93) EU/1/16/1112, 23.6.2016, EU
 (95) **Rilpivirín vo všetkých formách chránených základným patentom/tenofovir-alfenamid vo všetkých formách chránených základným patentom**
 Typ: liečivo

- (21) **50012-2016**
 (22) 22.12.2016
 (68) EP 1 781 789
 (54) Tymidínkináza
 (71) Molmed SpA, Milan, IT;
 (74) FAJNOR IP s.r.o., Bratislava, SK;
 (92) EU/1/16/1121, 23.8.2016
 (93) EU/1/16/1121, 23.8.2016, EU
 (95) **Alogénne T bunky geneticky modifikované pomocou retrovirusového vektora kódujúceho skrátenú formu ľudského nízkoafinitného receptora nervového rastového faktora (delta LNGFR) a tymidínkinázu vírusu herpes simplex I (HSV-TK Mut2).**
 Typ: liečivo

- (21) **1-2017**
 (22) 26.1.2017
 (68) EP 2 487 162
 (54) Modulátory farmakokinetických vlastností liečiv
 (71) Gilead Sciences, Inc., Foster City, California, US;
 (74) Bušová Eva, JUDr., Bratislava, SK;
 (92) EU/1/14/967, 21.11.2014
 (93) EU/1/14/967, 21.11.2014, EU
 (95) **Kobicistat vo všetkých formách chránených základným patentom/darunavir vo všetkých formách chránených základným patentom**
 Typ: liečivo

- (21) **5-2017**
 (22) 23.2.2017
 (68) EP 2 049 079
 (54) Kompozície obsahujúce kvartérne amóniové zlúčeniny
 (71) SANTEN SAS, Evry, FR;
 (74) inventa Patentová a známková kancelária s. r. o., Bratislava, SK;
 (92) EU/1/15/990, 23.3.2017
 (93) EU/1/15/990, 23.3.2015, EU
 (95) **Cyklosporín**
 Typ: liečivo

- (21) **6-2017**
 (22) 10.3.2017
 (68) EP 1 725 537
 (54) Nové zlúčeniny ako modulátory opioidných receptorov
 (71) Janssen Pharmaceutica NV, Beerse, BE;
 (74) Bušová Eva, JUDr., Bratislava, SK;
 (92) EU/1/16/1126, 21.9.2016
 (93) EU/1/16/1126, 21.9.2016, EU
(95) Eluxadolín vo všetkých formách chránených základným patentom
 Typ: liečivo
-

- (21) **7-2017**
 (22) 24.3.2017
 (68) EP 1 761 540
 (54) Chinazolinóny ako inhibitory ľudskej fosfatidy-linozitol 3-kinázy delta
 (71) ICOS CORPORATION, Indianapolis, IN, US;
 (74) Bušová Eva, JUDr., Bratislava, SK;
 (92) EU/1/14/938, 19.9.2014
 (93) EU/1/14/938, 19.9.2014, EU
(95) Idelalisib vo všetkých formách chránených základným patentom
 Typ: liečivo
-

Udelené dodatkové ochranné osvedčenia

- | | |
|---------------------------------------------------------------------------------------------------------------------------------------------------------------------------------------------------------------------------------------------------------------------------------------------------------------------------------------------------------------------------------------------------------------------------------------------------------------------------------------------------------------------------------------------------------------------------------------------------------------------------------------------------------------------------------------------------------------------------------------------------------------------------------------------------------------------------------------------------------------------------------------------------------------------------------------------------------------------------------------------------------------------------------------------------------------------------------------------------------------------------------------------------------------------------------------------------------------------------------------------------------------------------------------------------------------------------------------------------------------------------------------------------------------------------------------------------------------------------------------------------------------------------------------------------------------------------------------------------------------------------------------------------------------------------------------------------------------------------------------------------------------------------------------------------------------------------------------------------------------------------------------------------------------------------------------------------------------------------------------------------------------------------------------------------|-----------------------------------------------------------------------------------------------------------------------------------------------------------------------------------------------------------------------------------------------------------------------------------------------------------------------------------------------------------------------------------------------------------------------------------------------------------------------------------------------------------------------------------------------------------------------------------------------------------------------------------------------------------------------------------------------------------------------------------------------------------------------------------------------------------------------------------------------------------------------------------------------------------------------------------------------------------------------------------------------------------------------------------------------------------------------------------------------------------------------------------------------------------------------------------------------------------------------------------------------------------------------------------------------------------------------------------------------------------------------------------------------------------------------------------------------------------------------------------------------------------------------------------------------------------------------------------------------------------------------------------------------------------------------------------------------------------------------------------------------------------------------------------------------------------------------------------------------------------------------------------------------------------------------------------------------------------------------------------------------------------------------------------|
| <p>(11) 252 (21) 5006-2014 (22) 5.3.2014 (68) EP 1 586 571 (54) Inhibitory dipeptidylpeptidázy (73) Takeda Pharmaceutical Company Limited, Osaka, JP; (74) inventa Patentová a známková kancelária s.r.o., Bratislava, SK; (92) EU/1/13/844/001, EU/1/13/844/002, EU/1/13/844/003, EU/1/13/844/004, EU/1/13/844/005, EU/1/13/844/006, EU/1/13/844/007, EU/1/13/844/008, EU/1/13/844/009, EU/1/13/844/010, EU/1/13/844/011, EU/1/13/844/012, EU/1/13/844/013, EU/1/13/844/014, EU/1/13/844/015, EU/1/13/844/016, EU/1/13/844/017, EU/1/13/844/018, EU/1/13/844/019, EU/1/13/844/020, EU/1/13/844/021, EU/1/13/844/022, EU/1/13/844/023, EU/1/13/844/024, EU/1/13/844/025, EU/1/13/844/026, EU/1/13/844/027, 23.9.2013 (93) EU/1/13/844/001, EU/1/13/844/002, EU/1/13/844/003, EU/1/13/844/004, EU/1/13/844/005, EU/1/13/844/006, EU/1/13/844/007, EU/1/13/844/008, EU/1/13/844/009, EU/1/13/844/010, EU/1/13/844/011, EU/1/13/844/012, EU/1/13/844/013, EU/1/13/844/014, EU/1/13/844/015, EU/1/13/844/016, EU/1/13/844/017, EU/1/13/844/018, EU/1/13/844/019, EU/1/13/844/020, EU/1/13/844/021, EU/1/13/844/022, EU/1/13/844/023, EU/1/13/844/024, EU/1/13/844/025, EU/1/13/844/026, EU/1/13/844/027, 23.9.2013, EU (95) Alogliptín vo všetkých formách chránených základným patentom Typ: liečivo (94) 23.9.2028</p> <hr/> <p>(11) 253 (21) 5012-2016 (22) 31.5.2016 (68) EP 2 066 352 (54) Liečenie roztrúsenej sklerózy (MS) prostredníctvom Campath-1H (73) Alcafleu Management GmbH & Co. KG, Schönefeld OT Waltersdorf, DE; Genzyme Corporation, Cambridge, MA 02142, US; (74) Tomeš Pavol, Ing., Bratislava, SK; (92) EU/1/13/869, 16.9.2013 (93) EU/1/13/869, 16.9.2013, EU (95) Alemtuzumab Typ: liečivo (94) 16.9.2028</p> | <p>(11) 254 (21) 5015-2015 (22) 3.7.2015 (68) EP 1 830 843 (54) Deriváty indolinónu na liečenie alebo prevenciu fibrotických ochorení (73) Boehringer Ingelheim International GmbH, Ingelheim am Rhein, DE; (74) inventa Patentová a známková kancelária s.r.o., Bratislava, SK; (92) EU/1/14/979/001, EU/1/14/979/002, EU/1/14/979/003, EU/1/14/979/004, 19.1.2015 (93) EU/1/14/979/001, EU/1/14/979/002, EU/1/14/979/003, EU/1/14/979/004, 19.1.2015, EU (95) Nintedanib vo všetkých formách chránených základným patentom Typ: liečivo (94) 19.1.2030</p> <hr/> <p>(11) 255 (21) 5026-2015 (22) 11.12.2015 (68) EP 2 021 328 (54) Zlúčeniny a kompozície ako modulátory hedgehog dráhy (73) NOVARTIS AG, Basel, CH; (74) inventa Patentová a známková kancelária s.r.o., Bratislava, SK; (92) EU/1/15/1030, 18.8.2015 (93) EU/1/15/1030, 18.8.2015, EU (95) Sonidegib vo všetkých formách chránených základným patentom Typ: liečivo (94) 18.8.2030</p> <hr/> <p>(11) 256 (21) 50025-2015 (22) 8.12.2015 (68) EP 1 758 609 (54) Vakcína proti HPV16 a HPV18 a najmenej ešte jednému HPV typu vybratému z HPV 31, 45 alebo 52 (73) GlaxoSmithKline Biologicals SA, Rixensart, BE; (74) MAJLINGOVÁ & PARTNERS, s. r. o., Bratislava, SK; (92) EU/1/15/1007/001; EU/1/15/1007/002; EU/1/15/1007/003, 12.6.2015 (93) EU/1/15/1007/001; EU/1/15/1007/002; EU/1/15/1007/003, 12.6.2015, EU (95) L1 proteín ľudského papilomavírusu typ 16 / L1 proteín ľudského papilomavírusu typ 18 / L1 proteín ľudského papilomavírusu typ 31 Typ: liečivo (94) 12.6.2030</p> |
|---------------------------------------------------------------------------------------------------------------------------------------------------------------------------------------------------------------------------------------------------------------------------------------------------------------------------------------------------------------------------------------------------------------------------------------------------------------------------------------------------------------------------------------------------------------------------------------------------------------------------------------------------------------------------------------------------------------------------------------------------------------------------------------------------------------------------------------------------------------------------------------------------------------------------------------------------------------------------------------------------------------------------------------------------------------------------------------------------------------------------------------------------------------------------------------------------------------------------------------------------------------------------------------------------------------------------------------------------------------------------------------------------------------------------------------------------------------------------------------------------------------------------------------------------------------------------------------------------------------------------------------------------------------------------------------------------------------------------------------------------------------------------------------------------------------------------------------------------------------------------------------------------------------------------------------------------------------------------------------------------------------------------------------------------|-----------------------------------------------------------------------------------------------------------------------------------------------------------------------------------------------------------------------------------------------------------------------------------------------------------------------------------------------------------------------------------------------------------------------------------------------------------------------------------------------------------------------------------------------------------------------------------------------------------------------------------------------------------------------------------------------------------------------------------------------------------------------------------------------------------------------------------------------------------------------------------------------------------------------------------------------------------------------------------------------------------------------------------------------------------------------------------------------------------------------------------------------------------------------------------------------------------------------------------------------------------------------------------------------------------------------------------------------------------------------------------------------------------------------------------------------------------------------------------------------------------------------------------------------------------------------------------------------------------------------------------------------------------------------------------------------------------------------------------------------------------------------------------------------------------------------------------------------------------------------------------------------------------------------------------------------------------------------------------------------------------------------------------|

Zastavené konania o žiadostiach o udelenie dodatkového ochranného osvedčenia na návrh žiadateľa

- (21) **50020-2015**
 - (22) 10.9.2015
 - (68) EP 1 699 784
 - (54) Nové oxazolidinónové deriváty
 - (71) Dong-A Socio Holdings Co., Ltd., Seoul, KR;
 - (74) MAJLINGOVÁ & PARTNERS, s.r.o., Bratislava, SK;
 - (92) EU/1/15/991/001, EU/1/15/991/002, EU/1/15/991/003, 25.3.2015
 - (93) EU/1/15/991/001, EU/1/15/991/002, EU/1/15/991/003, 25.3.2015, SK
 - (95) **Tedizolidfosfát**
Typ: liečivo
-

Prevody a prechody práv na dodatkové ochranné osvedčenia

- (11) **145**
 - (21) 1-2013
 - (73) Incyte Holdings Corporation, Wilmington, DE, US;
Predchádzajúci majiteľ:
Incyte Corporation, Wilmington, DE, US;
Dátum zápisu do registra: 27.4.2017
-

Opravy mien majiteľov dodatkových ochranných osvedčení

- (11) **248**
 - (21) 5006-2012
 - (73) Amylin Pharmaceuticals, Inc., San Diego, CA, US;
Alkermes Pharma Ireland Limited, Athlone, County Westmeath, IE;
Vestník č. 6/2012 - str. 62
Vestník č. 2/2017 - str. 93
-

**Zmena doby platnosti dodatkového ochranného osvedčenia v zmysle čl. 17 ods. 2
nariadenia Európskeho parlamentu a Rady (ES) č. 1610/96 a čl. 18
nariadenia Európskeho parlamentu a Rady (ES) č. 469/2009**

(11) 73

- (21) 5005-2008
 - (22) 8.10.2008
 - (54) Bicyklické heteroaromatické zlúčeniny, spôsob ich prípravy, farmaceutický prostriedok s ich obsahom a ich použitie
 - (93) EU/1/07/440/001, EU/1/07/440/002, 10.6.2008, EU
 - (94) 12.6.2023
-

(11) 128

- (21) 5020-2012
 - (22) 1.10.2012
 - (54) Spôsob liečby využívajúci CTLA-4 protilátky
 - (93) EU/1/11/698/001, EU/1/11/698/002, 13.7.2011, EU
 - (94) 15.7.2026
-

(11) 190

- (21) 2-2014
 - (22) 30.7.2014
 - (54) Izoazolíny na regulovanie bezstavovcových škodcov
 - (93) EU/2/13/159, 11.2.2014, EU
 - (94) 13.2.2029
-

ČASŤ

ÚŽITKOVÉ VZORY

Kódy na označovanie jednotlivých druhov dokumentov (Štandard WIPO ST. 16)

- | | |
|-----------------------------------------------------------------------------------------------------------------------------------------------------|------------------------------------------------------------------------------------------------------------------------------------------------------------------------------------------------|
| <p>U1 Zverejnené prihlášky úžitkových vzorov podľa zákona č. 517/2007 Z. z. o úžitkových vzoroch a o zmene a doplnení niektorých zákonov</p> | <p>Y1 Zapísané úžitkové vzory podľa zákona č. 517/2007 Z. z. o úžitkových vzoroch a o zmene a doplnení niektorých zákonov bez zmeny v porovnaní s príslušnou zverejnenou prihláškou</p> |
| | <p>Y2 Zapísané úžitkové vzory podľa zákona č. 517/2007 Z. z. o úžitkových vzoroch a o zmene a doplnení niektorých zákonov so zmenou v porovnaní s príslušnou zverejnenou prihláškou</p> |

Číselné kódy na označovanie bibliografických údajov (Štandard WIPO ST. 9)

- | | |
|-------------------------------------------------------------------------------------------------------------------------------------------------------------------------------------------------------------------------------------------------------------------------------------------------------------------------------------------------------------------------------------------------------------------------------------------------------------------|-----------------------------------------------------------------------------------------------------------------------------------------------------------------------------------------------------------------------------------------------------------------------------------------------------------------------------------------------------------------------------------------------------------------------------------------------------------------------------------------------------------------------------------------------------------------------|
| <p>(11) Číslo dokumentu (21) Číslo prihlášky (22) Dátum podania prihlášky (31) Číslo prioritnej prihlášky (32) Dátum podania prioritnej prihlášky (33) Krajina alebo regionálna organizácia priority (43) Dátum zverejnenia prihlášky (45) Dátum oznámenia o zápise úžitkového vzoru (47) Dátum zápisu a sprístupnenia úžitkového vzoru verejnosti (51) Medzinárodné patentové triedenie (54) Názov (57) Anotácia</p> | <p>(62) Číslo pôvodnej prihlášky v prípade vylúčenej prihlášky (67) Číslo pôvodnej patentovej prihlášky v prípade odbočenia (71) Meno (názov) prihlasovateľa (-ov) (72) Meno pôvodcu (-ov) (73) Meno (názov) majiteľa (-ov) (74) Meno (názov) zástupcu (-ov) (86) Číslo podania medzinárodnej prihlášky podľa PCT (87) Číslo zverejnenia medzinárodnej prihlášky podľa PCT (96) Číslo podania európskej patentovej prihlášky (97) Číslo zverejnenia európskej patentovej prihlášky alebo vydania európskeho patentového spisu</p> |
|-------------------------------------------------------------------------------------------------------------------------------------------------------------------------------------------------------------------------------------------------------------------------------------------------------------------------------------------------------------------------------------------------------------------------------------------------------------------|-----------------------------------------------------------------------------------------------------------------------------------------------------------------------------------------------------------------------------------------------------------------------------------------------------------------------------------------------------------------------------------------------------------------------------------------------------------------------------------------------------------------------------------------------------------------------|

Poznámka:

Symboly medzinárodného patentového triedenia uvedené v tomto vestníku zodpovedajú vydaniu 2017.01 Medzinárodného patentového triedenia s platnosťou od 1. januára 2017. Na patentových dokumentoch zverejňovaných úradom a vo vestníku úradu budú v roku 2017 uvádzané iba symboly hlavných skupín MPT 2017.01. V databázach úradu, vo webregistroch na internete a v ostatných výstupoch úradu budú zverejňované údaje týkajúce sa patentov a úžitkových vzorov vrátane ich prihlášok so symbolmi úplnej verzie MPT 2017.01.

Kódy na označovanie záhlaví oznámení publikovaných vo Vestníku ÚPV SR (Štandard WIPO ST. 17)

- | | |
|----------------------------------------------------------------------------------------------------------------------------------------------------------------------------------------------------------------------------------------------------------------------------------------------------------------------------------------------------------------------------------------------------------------------------------------------------------------------------------------------------------------------------------|-----------------------------------------------------------------------------------------------------------------------------------------------------------------------------------------------------------------------------------------------------------------------------------------------------------------------------------------------------------------------------------------------------------------------------------------------------------------------------------------------------------------------------------------------------------------------------------------------------------------------------------------------------------------------------------------------------------------------------------------|
| <p>BA2K Zverejnené prihlášky úžitkových vzorov FA2K Zastavené konania o prihláškach úžitkových vzorov na žiadosť prihlasovateľa FB2K Zastavené konania o prihláškach úžitkových vzorov FC2K Zamietnuté prihlášky úžitkových vzorov GB2K Prevody a prechody práv na prihlášky úžitkových vzorov PD2K Zmeny dispozičných práv na prihlášky úžitkových vzorov (zálohy) PD2K Zmeny dispozičných práv na prihlášky úžitkových vzorov (ukončenie zálohov)</p> | <p>FG2K Zapísané úžitkové vzory MA2K Zaniknuté úžitkové vzory vzdáním sa MC2K Vymazané úžitkové vzory MG2K Čiastočne vymazané úžitkové vzory MK2K Zaniknuté úžitkové vzory uplynutím doby platnosti ND2K Predĺženie platnosti úžitkových vzorov PC2K Prevody a prechody práv na úžitkové vzory PD2K Zmeny dispozičných práv na úžitkové vzory (zálohy) PD2K Zmeny dispozičných práv na úžitkové vzory (ukončenie zálohov) QB2K Licenčné zmluvy QC2K Ukončenie platnosti licenčných zmlúv RL2K Odňatie ochrany a prepis prihlasovateľa alebo majiteľa úžitkového vzoru (na základe rozhodnutia súdu)</p> |
|----------------------------------------------------------------------------------------------------------------------------------------------------------------------------------------------------------------------------------------------------------------------------------------------------------------------------------------------------------------------------------------------------------------------------------------------------------------------------------------------------------------------------------|-----------------------------------------------------------------------------------------------------------------------------------------------------------------------------------------------------------------------------------------------------------------------------------------------------------------------------------------------------------------------------------------------------------------------------------------------------------------------------------------------------------------------------------------------------------------------------------------------------------------------------------------------------------------------------------------------------------------------------------------|

Opravy a zmeny

Opravy v prihláškach úžitkových vzorov

- HA2K** Doplnenie pôvodcu (-ov)
- HB2K** Opravy mien
- HC2K** Zmeny mien
- HD2K** Opravy adries
- HE2K** Zmeny adries
- HF2K** Opravy dátumov
- HG2K** Opravy zatriedenia podľa MPT
- HH2K** Opravy chýb alebo zmeny všeobecne
- HK2K** Opravy tlačových chýb vo Vestníku ÚPV SR

Opravy v úžitkových vzoroch

- TA2K** Doplnenie pôvodcu (-ov)
- TB2K** Opravy mien
- TC2K** Zmeny mien
- TD2K** Opravy adries
- TE2K** Zmeny adries
- TF2K** Opravy dátumov
- TG2K** Opravy zatriedenia podľa MPT
- TH2K** Opravy chýb alebo zmeny všeobecne
- TK2K** Opravy tlačových chýb vo Vestníku ÚPV SR

BA2K

Zverejnené prihlášky úžitkových vzorov

Podľa § 40 ods. 1 zákona č. 517/2007 Z. z. o úžitkových vzoroch a o zmene a doplnení niektorých zákonov, po zverejnení prihlášky úžitkového vzoru môže ktokoľvek podať v lehote troch mesiacov od tohto zverejnenia úradu námietky proti zápisu úžitkového vzoru do registra.

Obsah prihlášok úžitkových vzorov sa zverejňuje v rozsahu opisu technického riešenia, nárokov na ochranu, výkresov s obrázkami a ďalšími podkladmi, spolu s výsledkom rešerše na stav techniky, ktorú vykonal úrad podľa § 38 ods. 4 uvedeného zákona.

Zverejnené prihlášky sú dostupné prostredníctvom internetovej databázy s vybranými údajmi z registra úžitkových vzorov na stránke www.upv.sk alebo v študovni úradu, alebo môžu byť doručené v papierovej alebo elektronickej forme na základe objednávky, doručenej úradu v písomnej forme.

| | | | | | | | |
|------------|------------|------------|------------|------------|------------|------------|------------|
| (21) | (51) | (21) | (51) | (21) | (51) | (21) | (51) |
| 50140-2014 | E04B 1/00 | 50119-2015 | E04B 9/00 | 148-2016 | C05F 11/00 | 50011-2016 | B41F 17/00 |
| 67-2015 | B64C 25/00 | 71-2016 | B60W 30/00 | 5011-2016 | A45C 11/00 | 50060-2016 | G06K 9/00 |
| 107-2015 | B64C 1/00 | 83-2016 | B60Q 1/00 | 5023-2016 | C07C 11/00 | 50098-2016 | B25J 13/00 |
| 108-2015 | B64C 1/00 | 84-2016 | F16D 27/00 | 5024-2016 | B63H 5/00 | 50103-2016 | B32B 25/00 |
| 109-2015 | B64C 3/00 | 99-2016 | G01M 13/00 | 5029-2016 | E02B 3/00 | 50118-2016 | H02K 33/00 |
| 110-2015 | B64D 27/00 | 110-2016 | A21D 13/00 | 5051-2016 | B44C 5/00 | 50122-2016 | F16D 3/00 |
| 111-2015 | B64C 3/00 | 118-2016 | B60N 3/00 | 5059-2016 | E06B 9/00 | 50123-2016 | C02F 3/00 |
| 5050-2015 | A21D 13/00 | 124-2016 | B65D 75/00 | 5068-2016 | F16C 32/00 | 50132-2016 | B23K 35/00 |
| 50004-2015 | H04B 3/00 | 132-2016 | A24D 3/00 | 5070-2016 | B09B 1/00 | 50133-2016 | G01L 17/00 |
| 50011-2015 | E04F 13/00 | 133-2016 | A24D 3/00 | 5075-2016 | G01R 29/00 | 50002-2017 | F04D 15/00 |
| 50113-2015 | E01F 15/00 | 147-2016 | C05F 11/00 | 50010-2016 | E04C 1/00 | | |

(51) A21D 13/00, A23L 7/00

(21) 110-2016

(22) 27.10.2016

(71) Benčeková Erika, Ing., Púchov, SK;

(72) Benčeková Erika, Ing., Púchov, SK;

(74) Mrenica Jaroslav, Ing., Púchov, SK;

(54) Aktivovaná naturálna bezlepková zmes

(57) Aktivovaná naturálna bezlepková zmes pozostáva z 20 až 50 % hmotnostných prosa, 10 až 30 % hmotnostných slnečnicových semienok, 3 až 20 % hmotnostných pohánkových vločiek, 3 až 20 % hmotnostných vlašských orechov, 3 až 20 % hmotnostných ľanových semienok, 3 až 20 % hmotnostných amarantových vločiek, 3 až 20 % hmotnostných dyňových semienok a vo zvyšku v rovnakom hmotnostnom pomere 0,01 až 10 % hmotnostných sú mandle, čia semienka, kustovnica čínska (goji) a skorocel indický (psyllium), pričom proso, slnečnicové semienka, vlašské orechy, ľanové semienka, dyňové semienka a mandle sú aktivované namáčaním vo vode.

(51) A24D 3/00

(21) 132-2016

(22) 1.12.2016

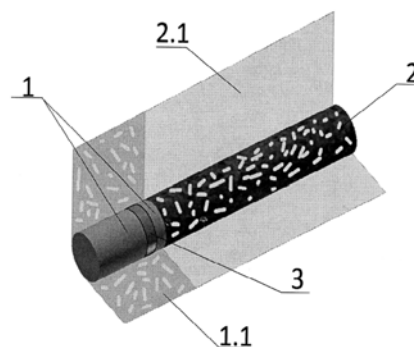
(71) Hiľovský Roman, Mokrance, SK;

(72) Hiľovský Roman, Mokrance, SK;

(74) Gruber Dalibor, Ing., Košice, SK;

**(54) Cigareta s najmenej dvomi cigaretovými filtra-
mi a aktívnou uhlíkovou vrstvou**

(57) Opísaná je cigareta s najmenej dvomi cigaretovými filtra-
mi a aktívnou uhlíkovou vrstvou, ktorá je tvorená obalovým tabakovým papierom (2.1), v ktorom je zabalená tabaková tyčinka (2) s valcovými celulóзовými filtra-
mi (1), medzi ktorými je uložené najmenej jedno aktívne uhlíkové polopriepustné plátno (3), na ktoré je z vrchnej strany nalepený náustkový obal (1.1).



(51) A21D 13/00

(21) 5050-2015

(22) 27.11.2015

(71) MINIT SLOVAKIA, spol. s r.o., Dunajská Streda, SK;

(72) Ambrovics František, Ing., Dunajská Streda, SK; Elek Tibor, Ing., Dunajská Streda, SK; Nagyová Denisa, Dunajská Streda, SK;

(54) Jemné pečivo trojuholníkového tvaru so špenátom a syrom a spôsob jeho prípravy

(57) Opísané je jemné pečivo s obsahom 37 až 40,5 hmotnostných % mrazeného špenátu a 5 až 16,5 hmotnostných % syra s tmavozelenou plesňou plneným do lístkového cesta trojuholníkového tvaru, posypané syrom.

(51) A24D 3/00

(21) 133-2016

(22) 1.12.2016

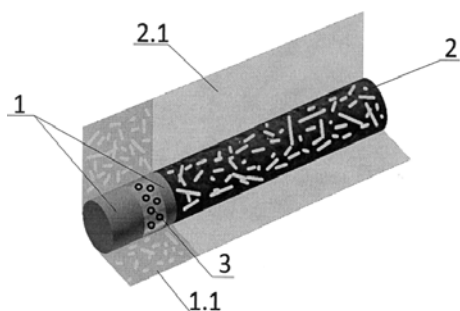
(71) Timko Štefan, Jasov, SK;

(72) Timko Štefan, Jasov, SK;

(74) Gruber Dalibor, Ing., Košice, SK;

(54) Cigareta s najmenej jedným cigaretovým filtrom a oxygénovou vrstvou

(57) Opísaná je cigareta s najmenej jedným cigaretovým filtrom a oxygénovou vrstvou, ktorá je tvorená obalovým tabakovým papierom (21), v ktorom je zabalená tabaková tyčinka (2) s valcovými celulóзовými filtermi (1), na ktoré je z vrchnej strany nalepený náustkový obal (1.1), pričom medzi valcovými celulóзовými filtermi (1) je uložená oxygénová vrstva (3).



(51) A45C 11/00, A45C 15/00, B65D 81/00, G03B 17/00

(21) 5011-2016

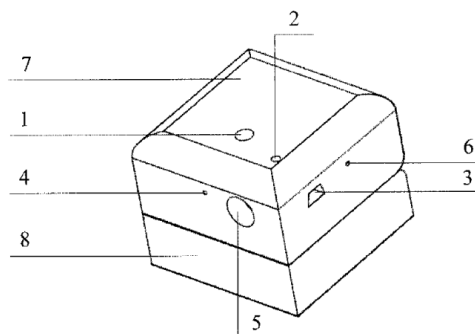
(22) 29.2.2016

(71) Maliňák Tomáš, Ing., Breznička, SK;

(72) Maliňák Tomáš, Ing., Breznička, SK;

(54) Darčeková krabička so zabudovanou skrytou kamerou

(57) Darčeková krabička, ktorá obsahuje skrytú videokameru (10), ktorá je umiestnená vo vrchnej časti (7) krabičky a/alebo v spodnej časti (8) krabičky. V tele darčekovej krabičky, vo vrchnej časti (7) krabičky a/alebo v spodnej časti (8) krabičky, je ukrytá elektronika kamery (10) a batéria (11). Objektív (5), ovládací prvok (1), signalizačný prvok (2), USB port (3) a ďalšie komponenty určené na nahrávanie, ukladanie a prenos audiovizuálneho záznamu sú umiestnené na povrchu darčekovej krabičky v jej vrchnej časti (7) a/alebo v spodnej časti (8). Skrytá kamera (10) zachytáva reakciu obdarovanej osoby v podobe audiovizuálneho záznamu. Darčeková krabička so zabudovanou skrytou kamerou ponúka efektívne zachytenie spontánnej reakcie obdarovanej osoby pred samotným aktom obdarovania, počas obdarovania a po obdarovaní bez povšimnutia obdarovanej osoby. Takto vyhotovený záznam predstavuje pamiatku na moment obdarovania, ako pre darcu, tak aj pre obdarovanú osobu.



(51) B09B 1/00, G01M 3/00

(21) 5070-2016

(22) 3.11.2016

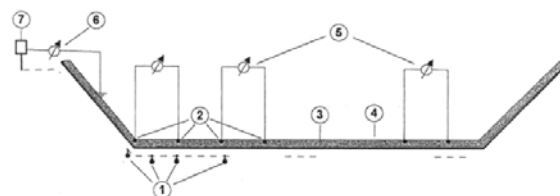
(71) Aquafol s.r.o., Zlín, CZ;

(72) Gregor Tomáš, Mgr., Bratislava, SK;

(74) ROTT, RŮŽIČKA & GUTTMANN, Bratislava, SK;

(54) Zariadenie na monitorovanie tesnosti hydroizolačných membrán

(57) Technické riešenie opisuje zariadenie na monitorovanie tesnosti hydroizolačných membrán (3), zahŕňajúce sústavu aktívnych elektród (1), tvoriacich zdroj umelého elektrického poľa a napojených na monitorovací blok (7), a ďalej sústavu meracích elektród (2), zapojených do meracieho okruhu (5), pričom sústava meracích elektród (2) je usporiadaná nad hydroizolačnou membránou (3) a sústava aktívnych elektród (1) je usporiadaná pod hydroizolačnou membránou (3).



(51) B23K 35/00

(21) 50132-2016

(22) 14.12.2016

(71) Slovenská technická univerzita v Bratislave, Bratislava 1, SK;

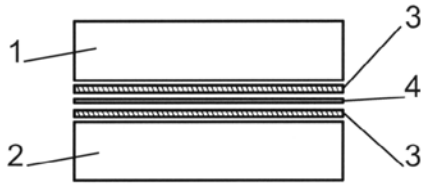
(72) Koleňák Roman, prof. Ing., PhD., Trnava, SK;

(74) Porubčan Róbert, Ing., Ivanka pri Dunaji, SK;

(54) Spôsob priameho spájkovania pomocou bežnej spájky a medzivrstva na priame spájkovanie

(57) Medzi dva spájkované povrchy materiálov sa umiestnia dve vrstvy bežnej spájky (3). Medzi tieto dve vrstvy bežnej spájky (3) sa umiestni medzivrstva (4) aktívneho kovu. Následne sa obe vrstvy spájky (3) a medzivrstva (4) aktívneho kovu zahrejú na spájkovaciu teplotu, ktorá je rovná teplote alebo vyššia ako teplota tavenia bežnej spájky (3) a zároveň je rovná teplote alebo vyššia ako teplota aktivácie aktívneho kovu v medzivrstve (4). Spájkuje sa pomocou bežnej spájky, ktorá neobsahuje aktívny kov, a spájkuje sa priamo bez predchádzajúceho pokovovania spájkovaného povrchu,

čím sa dosahuje rýchly a efektívny proces, pričom vytvorený spoj je stabilný, bez prasklín a s vysokou pevnosťou na hranici pevnosti použitej bežnej spájky (3).



(51) **B25J 13/00, B25J 7/00, B25J 21/00**

(21) **50098-2016**

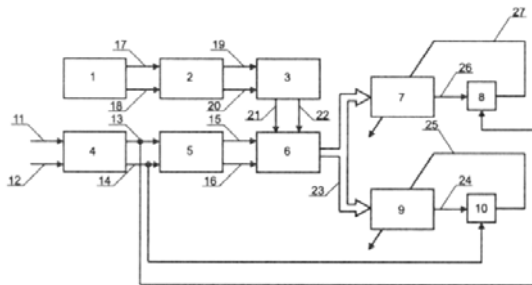
(22) 19.9.2016

(71) Technická univerzita v Košiciach, Košice, SK;

(72) Hošovský Alexander, doc. Ing., PhD., Prešov, SK; Piteľ Ján, doc. Ing., PhD., Prešov, SK; Tóthová Mária, Ing., PhD., Vranov nad Topľou, SK;

(54) **Systém identifikácie dynamiky planárneho manipulátora na báze pneumatických umelých svalov**

(57) Systém identifikácie planárneho manipulátora na báze pneumatických umelých svalov pozostávajúci z bloku (1) zdroja riadiacich signálov, bloku (2) normalizácie riadiacich signálov, bloku (3) oneskorenia riadiacich signálov, bloku (4) filtrácie a normalizácie signálu polohy, bloku (5) oneskorenia signálu polohy, bloku (6) multiplexera, bloku (7) fuzzy modelu dynamiky hornej osi, bloku (8) diferenciálneho člena hornej osi, bloku (9) fuzzy modelu dynamiky dolnej osi a bloku (10) diferenciálneho člena dolnej osi.



(51) **B32B 25/00, B32B 27/00**

(21) **50103-2016**

(22) 30.9.2016

(31) PUV 2015-31587

(32) 2.10.2015

(33) CZ

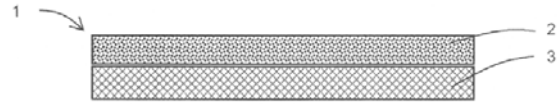
(71) INTERTECH PLUS s.r.o., Kuřim, CZ;

(72) Czepa Jiří, Vohančice, CZ;

(74) Kubínyi Peter, Bc., Trenčín, SK;

(54) **Materiál na tlmenie vibrácií**

(57) Opisuje sa materiál (1), ktorý obsahuje podkladovú vrstvu (3), na ktorej je uložená vrchná vrstva (2). Podkladová vrstva (3) je tvorená lisovanými textilnými vláknami a spojivami a vrchná vrstva (2) je tvorená lisovaným gumovým granulátom a spojivami alebo vulkanizovaným gumovým granulátom.



(51) **B41F 17/00, B33Y 30/00**

(21) **50011-2016**

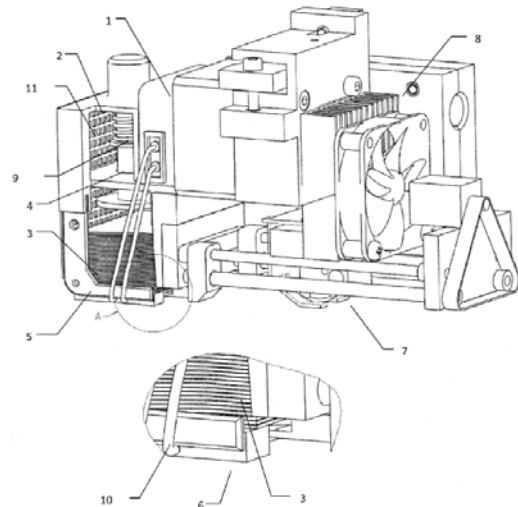
(22) 28.1.2016

(71) Technická univerzita v Košiciach, Košice, SK;

(72) Nováková - Marcinčinová Ľudmila, Ing., PhD., Prešov, SK; Telišková Monika, Ing., Nižný Hrabovec, SK; Barna Jozef, Ing., PhD., Prešov, SK; Török Jozef, Ing., PhD., Žalobín, SK; Cmorej Tomáš, Ing., Spišské Podhradie, SK; Vysocký Tomáš, Ing., Prešov, SK; Nováková - Marcinčinová Ema, Ing., Prešov, SK;

(54) **Lineárny materiálový zásobník pre tlačovú hlavicu**

(57) Lineárny materiálový zásobník pre tlačovú hlavicu (8) má podávač (7) spolu s čeľusťami napevno uložený v tlačovej hlavici (8) a obsahuje výstuhu (2), ktorá spolu s rámom (5) a stenou (11) výstuhy vytvára pevné lôžko pre aplikátor (6) živice a zároveň sú v nej uložené pláty (3) tkaniny, kde výstuha (2) obsahuje pružinu (9) a tiež lineárne uložený piest (4) a rozvod (10) pre živicu uskladnenú v zásobníku (1) pre aplikátor (6).



(51) **B44C 5/00, B44F 1/00**

(21) **5051-2016**

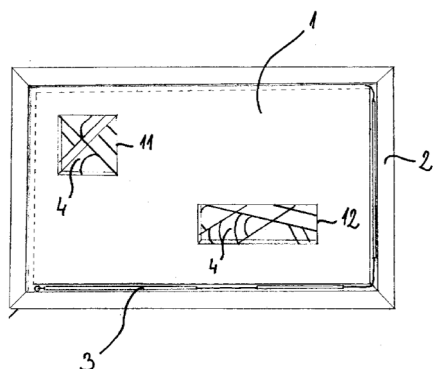
(22) 22.8.2016

(71) Turzová Lucia, DiS, Púchov, SK;

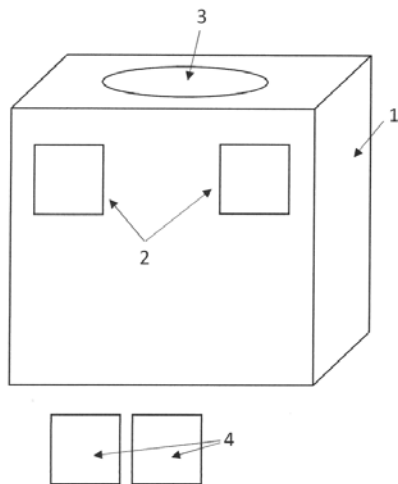
(72) Turzová Lucia, DiS, Púchov, SK;

(54) **Dekoratívny panel**

(57) Opisuje sa dekoratívny panel, ktorý je tvorený plochou doskou (1) s obvodovým rámom (2). Na plochej doske (1) je vyrezaný najmenej jeden otvor (11, 12), ktorý je vyplnený Tiffany vitrážou (4), pričom na obvodovom ráme (2) je zo zadnej strany plochej dosky (1) umiestnený zdroj (3) osvetlenia. Panel je vhodný do interiéru aj exteriéru.

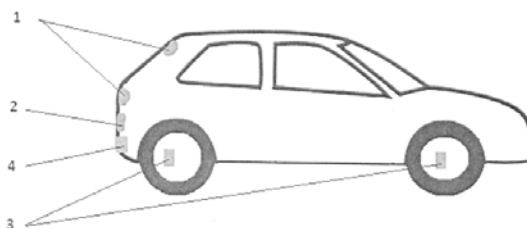


- (51) B60N 3/00, B60R 7/00, B65D 83/00, B65D 25/00, A47K 10/00
 (21) 118-2016
 (22) 9.11.2016
 (71) Lačný Peter, Spišská Nová Ves, SK;
 (72) Lačný Peter, Spišská Nová Ves, SK;
 (54) **Krabička s vyťahovacími papierovými vreckovkami určenými do auta s možnosťou prichytenia na prednú časť sedadla v aute**
 (57) Opísaná je krabička (1), ktorej veľkosť je upravená na umiestnenie v aute a má otvor (3) na vrchnej časti krabičky určený na vyťahovanie papierových vreckoviek. Krabička s vyťahovacími vreckovkami je vybavená suchým zipsom s háčikmi (2), ktorým sa pripevní na prednú časť sedadla v aute. Krabička je vybavená druhou časťou suchého zipsu s očkami s lepiacou časťou (4), ktorou sa prilepí na ľubovoľnú časť v aute.

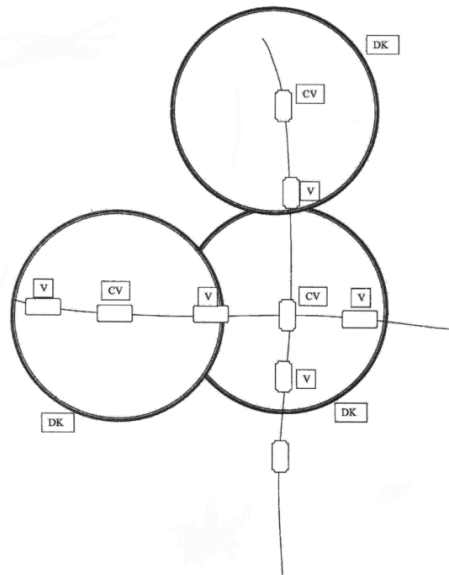


- (51) B60Q 1/00
 (21) 83-2016
 (22) 25.7.2016
 (71) Bohinský Matej, Ing., Nižné Ružbachy, SK;
 (72) Bohinský Matej, Ing., Nižné Ružbachy, SK;
 (54) **Systém automatického ovládania brzdových a hmlových svetiel**
 (57) Technickým riešením je systém automatického ovládania brzdových a hmlových svetiel motorového vozidla, ktorý obsahuje minimálne jeden senzor (3) na snímanie otáčania kolies motorového vozidla a minimálne jeden senzor (4) na snímanie prekážok v priestore za daným motorovým

vozidlom, ktoré spolu ovládajú dočasné stlmenie alebo vypínanie brzdových svetiel (1) a hmlových svetiel (2) motorového vozidla.



- (51) B60W 30/00, B62D 1/00, B62D 6/00, G05D 1/00, G05D 3/00, G05D 13/00, G08G 1/00
 (21) 71-2016
 (22) 14.6.2016
 (71) Sitár Branislav, prof. RNDr., DrSc., Bratislava, SK;
 (72) Sitár Branislav, prof. RNDr., DrSc., Bratislava, SK;
 (74) Kováčik Štefan, Ing., Bratislava, SK;
 (54) **Spôsob komunikácie v automatickom transportnom systéme po cestných komunikáciách a systémové dopravné zapojenie**
 (57) Podstata spôsobu komunikácie v automatickom transportnom systéme (ATS) po cestných komunikáciách využívajúceho palubné počítače motorových vozidiel, ktoré sú mobilnými telekomunikačnými prostriedkami prepojené so stacionárnym centrálnym počítačom a/alebo s ostatnými lokálne prítomnými palubnými počítačmi motorových vozidiel je založená na tom, že každé vozidlo v ATS pomocou palubného počítača (PP) si neustále vytvára okolo seba priestorovo ohraničený kruh s polomerom (PK) dynamického klastra (DK), ktoré sa tak stáva centrálnym vozidlom (CV) dynamického klastra (DK). Centrálné vozidlo (CV) dynamického klastra (DK) nadväzuje spojenie so všetkými ostatnými vozidlami (V) v kruhu s polomerom (PK) klastra (DK). Medzi centrálnym vozidlom (CV) dynamického klastra (DK) a všetkými ostatnými vozidlami (V) v kruhu s polomerom (PK) klastra (DK) sa uskutočňuje prenos informačných dát s frekvenciou väčšou ako 10 Hz. Na palubnom počítači (PP) centrálného vozidla (CV) dynamického klastra (DK) sa vo virtuálnej mape vozoviek ATS vytvára zobrazenie s polohou centrálného vozidla (CV) dynamického klastra (DK) a aj s polohou všetkých ostatných vozidiel (V) v kruhu s polomerom (PK) klastra (DK). Napokon palubný počítač (PP) centrálného vozidla (CV) dynamického klastra (DK) s frekvenciou väčšou ako 10 Hz prepočítava vzdialenosti medzi najbližšími ostatnými vozidlami (V) na udržanie predpísanej vzdialenosti medzi ostatnými vozidlami (V) v kruhu s polomerom (PK) klastra (DK). Palubný počítač (PP) centrálného vozidla (CV) dynamického klastra (DK) v prípade nepredvídanej situácie alebo externej prekážky (EP) uskutočňuje proces havarijného brzdenia a s frekvenciou väčšou ako 10 Hz vysiela signál havarijného brzdenia ostatným vozidlám (V) v kruhu s polomerom (PK) dynamického klastra (DK).



(51) **B63H 5/00**

(21) **5024-2016**

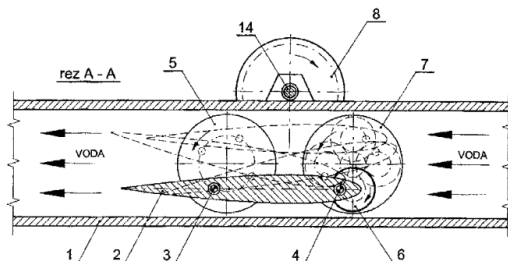
(22) 29.4.2016

(71) Kafalov Vladimír, Ing., Bratislava, SK;

(72) Kafalov Vladimír, Ing., Bratislava, SK;

(54) **Hnací mechanizmus typu mávajúceho krídla**

(57) Vynález spadá do odboru lodiarstva a týka sa pohonného zariadenia typu mávajúceho krídla. Podstatu technického riešenia tvorí krídlo (2), umiestnené v tuneli (1) pravouhlého prierezu hnacieho mechanizmu, ktoré vykonáva kývajúci pohyb okolo dvoch osí rozložených v tetive jeho profilu, orientovaných po jeho rozpätí pomocou čapov (3) a (4), excentricky montovaných v kotúčoch (5), (6) a (7), točiacich sa v spoločnej vertikálnej rovine a poháňaných sústavou ozubených kolies. Kotúč (6) sa excentricky točí okolo osi kotúča (7) pomocou dvojice ozubených kolies. Čapy, kotúče aj sústava ozubených kolies sú symetricky rozložené po oboch stranách pozdĺžnej osi hnacieho mechanizmu. Zmena smeru otáčania hlavného ozubeného kola (8) vedie k zmene smeru vytlačania vody v tuneli, čo zaručuje priamy i spätný chod hnacieho mechanizmu.



(51) **B64C 1/00**

(21) **108-2015**

(22) 9.6.2015

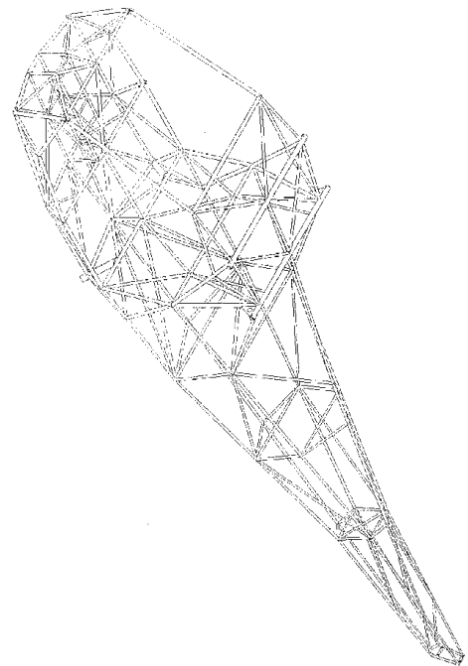
(71) STROJKOV ENGINEERING, s.r.o., Gelnica, SK; AVEOTECH INTERNATIONAL LTD, Road Town, Tortola, VG;

(72) Nielsen Christian Robert, Dobříš, CZ; Jaroš Petr, Příbram, CZ;

(74) AZARIOVÁ & RUŽBAŠÁN Law firm s.r.o., Košice, SK;

(54) **Konštrukcia trupu lietadla**

(57) Hlavná konštrukcia trupu lietadla je zložená z prednej kľetky (1) a zo zadnej kľetky (2). Predná kľetka (1) pozostáva z motorovej prepážky (3), malej prepážky (4), hlavnej prepážky (5), ktorá obsahuje trubky (15) hlavného podvozka a trubky (8) zadného závesu krídla a strešnej prepážky (6) s osadenými trúbkami hlavného závesu krídla (7), kde motorová prepážka (3), malá prepážka (4), hlavná prepážka (5) a strešná prepážka (6) sú vzájomne spojené pomocou trúbek (16) zvaráním. Zadná kľetka (2) pozostáva z prepážky (9), prepážky (10), prepážky (11) a prepážky (12), kde všetky prepážky sú spojené pomocou trúbek (14) zvaráním. Na prepážke (12) sú osadené 4 trubky (13) na montáž hlavného nosníka zvislej chvostovej plochy. Predná kľetka (1) a zadná kľetka (2) sú nerozoberateľne spojené zvaráním do jedného celku.



(51) **B64C 1/00**

(21) **107-2015**

(22) 9.6.2015

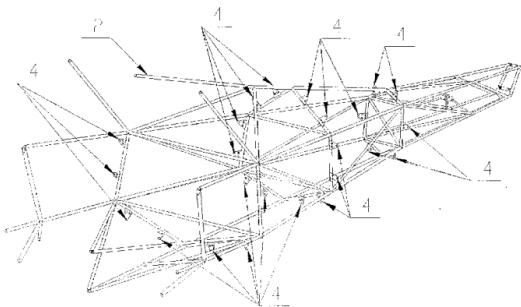
(71) STROJKOV ENGINEERING, s.r.o., Gelnica, SK; AVEOTECH INTERNATIONAL LTD, Road Town, Tortola, VG;

(72) Nielsen Christian Robert, Dobříš, CZ; Konarský Marek, Spišská Nová Ves, SK; Jaroš Petr, Příbram, CZ;

(74) AZARIOVÁ & RUŽBAŠÁN Law firm s.r.o., Košice, SK;

(54) Upevnenie kompozitového plášt'a k prútovej štruktúre trupu

- (57) Upevnenie kompozitového plášt'a k prútovej sústave trupu lietadla je realizované pomocou držiakov (4) prútovej sústavy, ktoré sú spojené zvaraním s prútovou sústavou (2) trupu, držiakov (1) kompozitového plášt'a (3), ktoré sú nalepené a prilaminované ku kompozitovému plášt'u (3) trupu, a spojovacieho materiálu, ktorým sú jednotlivé na seba dosadajúce držiaky spojené.

**(51) B64C 3/00****(21) 111-2015**

(22) 9.6.2015

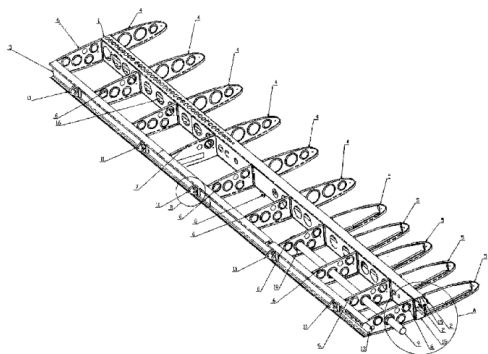
(71) STROJKOV ENGINEERING, s.r.o., Gelnica, SK; AVEOTECH INTERNATIONAL LTD, Road Town, Tortola, VG;

(72) Nielsen Christian Robert, Dobříš, CZ; Konarský Marek, Spišská Nová Ves, SK;

(74) AZARIOVÁ & RUŽBAŠÁN Law firm s.r.o., Košice, SK;

(54) Konštrukcia krídla lietadla

- (57) Konštrukcia krídla pozostáva z hlavného nosníka (1), ktorý sa skladá z dvoch U profilov (15) a dvoch stojín (16), zadného nosníka (3), z nábežných rebier (4) a (5) pre nádrž, zo stredných rebier (6), upraveného rebra (7), z dvoch klzných puzdiar (10) torzného náhonu klapky a trubky (9) torzného náhonu klapky. Na hlavnom nosníku sú prinitované hlavné závesy (2) a závesy (8) vzpery. Na zadnom nosníku sú prinitované oceľové závesy (11) riadiacich klapiek a pomocný záves (13).

**(51) B64C 3/00, B64D 37/00****(21) 109-2015**

(22) 9.6.2015

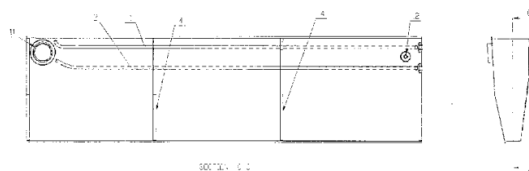
(71) STROJKOV ENGINEERING, s.r.o., Gelnica, SK; AVEOTECH INTERNATIONAL LTD, Road Town, Tortola, VG;

(72) Nielsen Christian Robert, Dobříš, CZ; Konarský Marek, Spišská Nová Ves, SK;

(74) AZARIOVÁ & RUŽBAŠÁN Law firm s.r.o., Košice, SK;

(54) Letecká palivová nádrž

- (57) Letecká palivová nádrž s maximálnym objemom 45 l pozostáva z rebra (6) prírub, vonkajšieho rebra (5), dvoch vnútorných rebier (4) a z horného plášt'a (7) a dolného plášt'a (3). Celá nádrž je vyrobená zvaraním uvedených častí. Do celku je osadená a privarená príruha (10) odvodu vzduchu a príruha (13) spätnej vetvy, príruha (9) sania, na opačnej strane nádrže na hornom plášt'i je príruha (11) plniaceho hrdla a príruha (12) sondy palivomeru. Na dolnom plášt'i z dolnej strany nádrže je príruha (8) odkal'ovacieho ventilu. Vnútri nádrže sú osadené dve trubky, trubka (1) odvodu vzduchu a trubka (2) spätnej vetvy.

**(51) B64C 25/00, B60G 3/00****(21) 67-2015**

(22) 23.4.2015

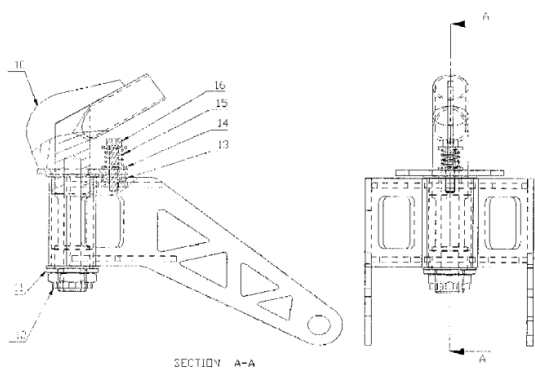
(71) STROJKOV ENGINEERING, s.r.o., Gelnica, SK; AVEOTECH INTERNATIONAL LTD, Road Town, Tortola, VG;

(72) Nielsen Christian Robert, Dobříš, CZ;

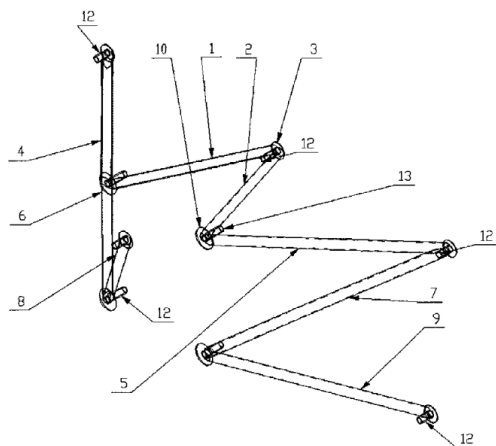
(74) AZARIOVÁ & RUŽBAŠÁN Law firm s.r.o., Košice, SK;

(54) Vidlica prednej podvozkovej nohy

- (57) Vidlica prednej podvozkovej nohy je zložená zo základnej časti a prípojnej časti. Základná časť je s prípojnou časťou spojená čapom (8) a trubkou (5) s puzdrami (6). Čap (8) je zaistený v trubke (5) s puzdrami (6) cez podložku (11) korunkovú maticou (12) so závlačkou a dorazom (9) a hornou výstuhou (3), ktoré sú spojené skrutkou (16) s pružinou (15), kde medzi pružinou (15) a dorazom (9) je horná trecia podložka (14) a medzi dorazom (9) a hornou výstuhou (3) je dolná trecia podložka (13).

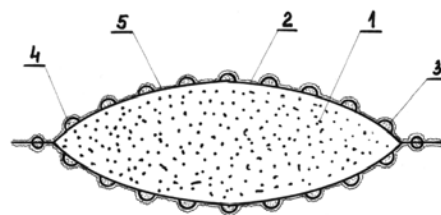


- (51) **B64D 27/00**
 (21) **110-2015**
 (22) 9.6.2015
 (71) STROJKOV ENGINEERING, s.r.o., Gelnica, SK; AVEOTECH INTERNATIONAL LTD, Road Town, Tortola, VG;
 (72) Nielsen Christian Robert, Dobříš, CZ; Konarský Marek, Spišská Nová Ves, SK;
 (74) AZARIOVÁ & RUŽBAŠÁN Law firm s.r.o., Košice, SK;
 (54) **Motorové lôžko**
 (57) Motorové lôžko je priestorová konštrukcia, ktorá sa skladá z trubiek (13) príchytiek motora, z trubiek (12) príchytiek prútovej konštrukcie, z dorazov (10) a (3) a spojovacích trubiek (1), (2), (4), (5), (6), (7), (8), (9). Trubky (13) príchytiek motora a trubky (12) príchytiek prútovej konštrukcie sú nerozoberateľne spojené zvaráním v prípravku pomocou trubiek (1), (2), (4), (5), (6), (7), (8), (9).

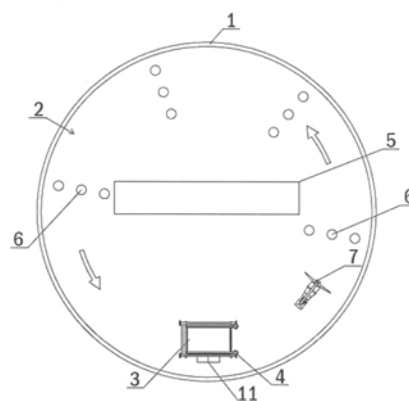


- (51) **B65D 75/00, C11D 17/00**
 (21) **124-2016**
 (22) 16.11.2016
 (71) Buday Marián, Ing., Výčapy-Opatovce, SK;
 (72) Buday Marián, Ing., Výčapy-Opatovce, SK;
 (54) **Kapsula**
 (57) Kapsula pozostáva z jadra (1), v ktorom sa nachádza čistiaci, prací alebo iný prostriedok. Jadro (1) je zabalené do pomaly rozpustnej fólie (2). Na vonkajšej strane fólie (2) sú prichytené kapsičky (3). Kapsičky (3) obsahujú chuťovo odpu-

divú látku (4). Na zvýšenie bezpečnosti je celý vonkajší povrch kapsuly pokrytý chuťovo odpudivou látkou (5).



- (51) **C02F 3/00, C02F 9/00, B01D 63/00, B01D 65/00**
 (21) **50123-2016**
 (22) 30.11.2016
 (71) Pijak Pavol, Ing., Praha 4, CZ;
 (72) Pijak Pavol, Ing., Praha 4, CZ;
 (74) Labudík Miroslav, Ing., Kysucké Nové Mesto, SK;
 (54) **Zariadenie na biologické čistenie odpadových vôd**
 (57) Opísané je zariadenie na biologické čistenie odpadových vôd, ktoré je zložené z obehovej aktivačnej čistiacej nádrže (1) s aktivovaným biologickým kalom a prívodom (2) znečistenej odpadovej vody, membránového filtračného modulu (3) s odtokom (4) vyčistenej vody, prevzdušňovacieho zariadenia (6) a miešadla (7). V obehovej aktivačnej čistiacej nádrži (1) je vytvorený vnútorný výstupok (5).



- (51) **C05F 11/00, C05F 9/00, C05D 1/00, C05D 3/00, C05D 5/00, C05G 3/00**
 (21) **147-2016**
 (22) 22.12.2016
 (71) Zdroje Zeme a.s., Bernolákovo, SK;
 (72) Marynčák Miroslav, Ing. arch., Chorvátsky Grob, SK; Králik Peter, Žilina, SK;
 (74) Brichtová Tatiana, JUDr., Bratislava, SK;
 (54) **Priemyselný zúrodňovací substrát a spôsob jeho prípravy**
 (57) Priemyselný zúrodňovací substrát obsahuje 30 až 50 % hmotn. priemyselného hnojiva a 50 až 70 % hmotn. karbonizovaného biouhľika. Karbonizovaný biouhľik je z biologicky rozložiteľných komunálnych odpadov alebo je karbonizáciou vyrobený z dreveného odpadu. Priemyselné hnojivo je viaczložkové na báze N-P-K alebo N-P, alebo

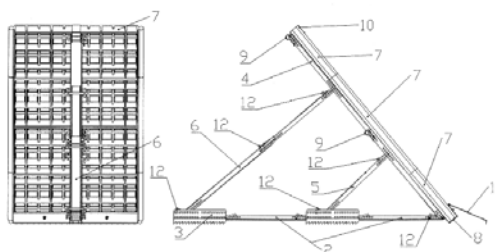
N-K, alebo P-K, alebo je jednozložkové fosforečné alebo dusikaté, alebo draselné, alebo vápenaté, alebo horečnaté.

- (51) **C05F 11/00, C05F 3/00, C05F 9/00, C05F 15/00**
 (21) **148-2016**
 (22) 22.12.2016
 (71) Zdroje Zeme a.s., Bernolákovo, SK;
 (72) Marynčák Miroslav, Ing. arch., Chorvátsky Grob, SK; Králik Peter, Žilina, SK;
 (74) Brichtová Tatiana, JUDr., Bratislava, SK;
 (54) **Biouhľikový regeneračný a/alebo zúrodňovací substrát**
 (57) Biouhľikový regeneračný a/alebo zúrodňovací substrát obsahuje ovčí hnoj v množstve 20 až 80 % hmotn. a karbonizovaný biouhľik z biologicky rozložiteľných komunálnych odpadov a/alebo karbonizovaný biouhľik z dreveného odpadu v celkovom množstve 20 až 80 % hmotn. Prípadne navyše obsahuje neskarbonizovaný separát z priemyselnej a/alebo rastlinnej výroby v množstve až 33 % hmotn.

- (51) **C07C 11/00, C01F 11/00, C04B 2/00, C01B 32/00**
 (21) **5023-2016**
 (22) 18.4.2016
 (71) FORTISCHEM a.s., Nováky, SK;
 (72) Nociar Andrej, Ing., Oslava, SK; Klementová Nataša, Ing., Prievidza, SK;
 (74) PATENTSERVIS Bratislava, a. s., Bratislava, SK;
 (54) **Spôsob úpravy karbidu vápnika na dosiahnutie riadenej sedimentácie vápennej suspenzie získanej z karbidu**
 (57) Podstata technického riešenia spočíva v úprave karbidu vápnika na dosiahnutie riadenej sedimentácie vápennej suspenzie získanej z karbidu pridaním aditív, ktorými sú chloridy alebo sírany hliníka. Aditívum sa pridáva v rozsahu od 2 do 10 % hmotn. do karbidu vápnika so zrnitosťou najviac 20 mm, resp. v rozsahu od 5 do 40 % hmotn. so zrnitosťou najviac 5 mm, pričom sa táto zmes briketuje. Následne sa primiešava do karbidu vápnika so zrnitosťou 20 až 80 mm, pričom namiešavaná zmes karbidu a brikiety s aditívom má výslednú koncentráciu aditíva v rozsahu od 2 do 10 % hmotnostných.

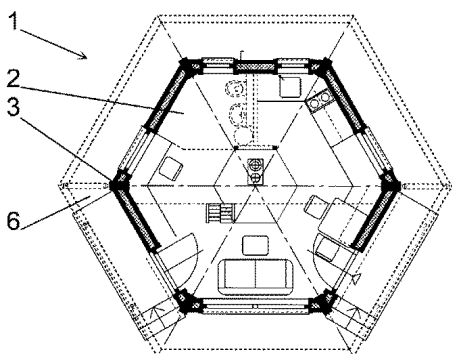
- (51) **E01F 15/00**
 (21) **50113-2015**
 (22) 2.12.2015
 (31) PUV 2014-30371
 (32) 3.12.2014
 (33) CZ
 (71) CS-BETON s.r.o., Litoměřice, CZ;
 (72) Rašovský Jan, Ing., Litoměřice, CZ;
 (74) Belička Ivan, Ing., Banská Bystrica, SK;
 (54) **Cestný záchytný prvok**
 (57) Opisuje sa záchytný prvok, ktorý obsahuje elastické polymérové vlákna do betónu, ktoré sú rovnomerne rozptýlené a homogenizované v betónovej zmesi. Dĺžka polymérového vlákna je v rozmedzí 20 mm až 80 mm a má hustotu 0,91 kg/dm³.

- (51) **E02B 3/00**
 (21) **5029-2016**
 (22) 6.5.2016
 (71) Šooš Lubomír, prof. Ing., PhD., Bratislava, SK; Ondruška Juraj, Ing., PhD., Bratislava, SK;
 (72) Šooš Lubomír, prof. Ing., PhD., Bratislava, SK; Ondruška Juraj, Ing., PhD., Bratislava, SK; Graf Pavol, Ing., Trenčín, SK; Olekšák Ján, Ing., Nová Lesná, SK;
 (54) **Protipovodňová mobilná zábrana a stena**
 (57) Protipovodňová mobilná zábrana pozostáva z výklopného/sklpného prestaviteľného rámu (1) tvoreného horizontálnym kotviacim ramenom (2) so stabilizačnými pätkami (3) a šikmým oporným ramenom (4), ktoré sú jednými koncami sklopne spojené, pričom medzi horizontálne kotviace rameno (2) a šikmé oporné rameno (4) je vložené tuhé vzperové rameno (5) a dĺžkovo prestaviteľné vzperové rameno (6). O šikmé oporné rameno (4) sa opiera aspoň jeden monolitický panel (7), ktorý je pritom vložený do spodného záchytného žľabu (8), pričom šikmé oporné rameno (4) má hornú istiacu sponu (10) so závlačkou (9) na istenie monolitického panela (7). Monolitické panely (7) sú na výklopné/sklpné prestaviteľné rámy (1) osadené v strede svojej šírky.

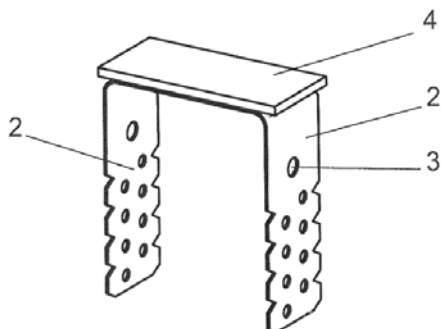


- (51) **E04B 1/00**
 (21) **50140-2014**
 (22) 14.11.2014
 (71) Nagy Eugen, Ing. arch., Ph.D., Podhorany, SK;
 (72) Nagy Eugen, Ing. arch., Ph.D., Podhorany, SK;
 (74) Porubčan Róbert, Ing., Ivanka pri Dunaji, SK;
 (54) **Stavebný modul, modulárny stavebný systém a spôsob výstavby**
 (57) Stavebný modul (1) má pravidelný mnohouholníkový pôdorys (5), nosnú podlahu (2) prispôbenú na polozenie na podklad, z rohov mnohouholníka môžu nahor vychádzať nosné stĺpy (3) na prenos celého zaťaženia zo strechy, stĺpy (3) sú v hornej časti prepojené celoobvodovým vencom, ku ktorému je pripravená strecha (4). Stavebný modul (1) je určený na samostatnú funkciu s príslušným vnútorným vybavením alebo je určený na prepojenie so susediacim stavebným modulom (1). Základom koncepčného riešenia je vy-užitie geometrických tvarov mnohouholníkov pri pôdorysnom návrhu stavby alebo skupiny stavieb. Stavebný modul (1) je využiteľný samostatne ako solitér alebo jeho zoraďovaním je možné vytvárať v podstate ľubovoľné kombinácie tohto základného tvaru do priestorových zoskupení podľa potrieb používateľov, tvaru a veľkosti pozemku alebo rozsahu investičného záme-

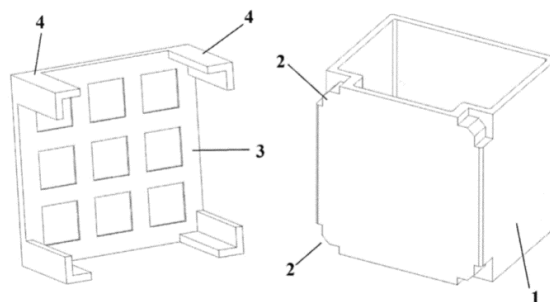
ru. Stavebné moduly (1) môžu byť na dostupnej ploche pozemku vzájomne usporiadané v štruktúre včelieho plástu. Stavebné moduly (1) sú prepojené kontaktne, stykom obvodových stien, alebo bezkontaktne, keď sa dotýkajú len vzájomne priľahlé okraje strechy (4).



- (51) **E04B 9/00**
 (21) **50119-2015**
 (22) 8.12.2015
 (71) Saint-Gobain Construction Products, s.r.o., Bratislava, SK;
 (72) Mlynarčík Juraj, Ing., Bratislava, SK;
 (74) Porubčan Róbert, Ing., Ivanka pri Dunaji, SK;
 (54) **Plechový držiak profilov pre systém suchej výstavby s akustickým tlmením**
 (57) Držiak je tvorený perforovaným kovovým pásom ohnutým do tvaru písmena U, kde zo strán plochej základne (1) vychádzajú dve ramená (2) určené na obopnutie profilu, pričom základňa (1) má na svojej ploche z vonkajšej strany nanesenú vrstvu penovej izolácie (4), ktorá je hrubá aspoň 2 mm. Výhodne je vrstva penovej izolácie (4) aj na vnútorných stranách ramien (2). Vrstva penovej izolácie (4) je z napeňovaného polyetylénu, výhodne z fyzikálne napeňovaného polyetylénu, z elastomérskej peny alebo z polyuretánovej peny. Hrúbka penovej izolácie (4) na ramenách (2) je 2,5 až 3,5 mm, výhodne 3 mm. Hrúbka penovej izolácie (4) na vonkajšej strane základne (1) je 5 až 7 mm, výhodne 6 mm. Plechový držiak profilov bude zvyčajne tvarom a veľkosťou prispôbený na zavesenie profilov CD a/alebo CW, a/alebo UV, a/alebo UA, a/alebo UW.



- (51) **E04C 1/00**
 (21) **50010-2016**
 (22) 19.1.2016
 (67) 50006-2016
 (71) Pavlík Ivan, Stupava, SK; Krampl Martin, Ing., Bratislava, SK; Krampl Ján, Ing., Bratislava, SK;
 (72) Pavlík Ivan, Stupava, SK; Krampl Martin, Ing., Bratislava, SK; Krampl Ján, Ing., Bratislava, SK;
 (74) Belička Ivan, Ing., Banská Bystrica, SK;
 (54) **Tvárnica**
 (57) Tvárnica obsahuje základnú časť (1), ktorá má menšiu šírku ako tvárnica, použitá na stavbu plnej steny alebo priečky, pričom v rohoch základnej časti (1) z čelnej strany sú vyhotovené vybrania (2) na uloženie krycej časti (3), kde krycia časť (3) má rozmery identické s rozmermi čelnej strany základnej časti (1), potom krycia časť (3) má vo svojich rohoch vyhotovené výstupky (4) a ich tvar zodpovedá tvaru vybrání (2) v základnej časti (1), potom dĺžka výstupkov (4) určuje veľkosť dutiny, ktorá je vzniknutá spojením základnej časti (1) a krycej časti (3), keď výstupky (4) zapadnú do vybrání (2).



- (51) **E04F 13/00**
 (21) **50011-2015**
 (22) 4.2.2015
 (71) RUSTIQUE, a.s., Dunajská Streda, SK;
 (72) Cisko Miroslav, Ing., Košice, SK;
 (74) Ďurica Ján, Ing., Považská Bystrica, SK;
 (54) **Obkladový panel na obkladanie stien stavebných objektov a spôsob jeho výroby**
 (57) Obkladový panel obsahuje plochý nosič, na ktorého čelnej stene sú vedľa seba nalepené obkladové prvky a zadná stena nosiča je vybavená závesmi. Obkladové panely sa prostredníctvom svojich závesov upevňujú na závesný systém upevnený na stene stavebného objektu určenej na obkladanie. Obkladový panel sa vyrába tak, že na lepené plochy nosiča a obkladových prvkov sa najskôr naniesie aktivačno-impregnančný náter. Po povrchovom vytvrdnutí a odvetraní oboch lepených plôch sa na lepenú plochu obkladového prvku naniesie lepiaci systém v podobe húseníc v takom množstve, aby po priložení a pritlačení obkladových prvkov k nosičom vznikla medzi nosičom a obkladovými prvkami súvislá vrstva lepiaceho systému, ktorá celoplošne pokryje lepenú plochu obkladových prvkov.

(51) E06B 9/00, E06B 7/00**(21) 5059-2016**

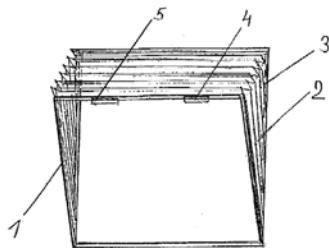
(22) 21.9.2016

(71) Murár Erich, MUDr., Bratislava, SK;

(72) Murár Erich, MUDr., Bratislava, SK;

(54) Ochranná okenná sieťka proti hmyzu

(57) Ochranná okenná sieťka proti hmyzu je vyrobená z predného rámu (1), sieťoviny (2) a zadného rámu (3). Sieťovina (2) je poskladaná do harmonikovitého a vejárovitého tvaru. Sieťovina (2) je pevne spojená s predným rámom (1) sieťky a so zadným rámom (3) sieťky. Takto vyrobená ochranná okenná sieťka je vložená do vnútorného priestoru pevného rámu (7) okna.

**(51) F04D 15/00, F04B 49/00****(21) 50002-2017**

(22) 9.1.2017

(31) PUV 2016-32057

(32) 29.1.2016

(33) CZ

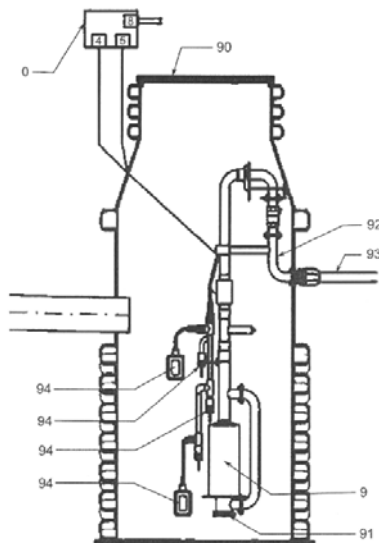
(71) David Havránek, Ing., Brno, CZ;

(72) David Havránek, Ing., Brno, CZ;

(74) Peter Kubínyi, Trenčín 1, SK;

(54) Systém na ovládanie kalového čerpadla

(57) Systém (0) na ovládanie kalového čerpadla (9) obsahujúci vstupný blok (4) a výstupný blok (5) na spojenie s ovládaným systémom kalového čerpadla (9), ktoré sú napojené na riadiaci blok spriahnutý s časovacím blokom (2) a signalizačným blokom (6) a so zobrazovačom stavov a nastavení. Systém (0) je napojený na napájací blok (8), a zobrazovač stavov a nastavení je tvorený dotykovým displejom (7).

**(51) F16C 32/00, F16C 39/00, F04D 29/00****(21) 5068-2016**

(22) 27.10.2016

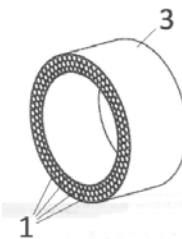
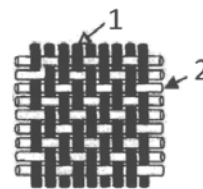
(71) Slovenská technická univerzita v Bratislave, Bratislava 1, SK;

(72) Kertész Milan, Ing., Bratislava, SK; Kozakovič Radko, Ing., Bratislava, SK; Masaryk Michal, doc. Ing., PhD., Bratislava, SK;

(74) Kováčik Štefan, Ing., Bratislava, SK;

(54) Kompozitný segment magnetického ložiska s vysokou permeabilitou

(57) Kompozitný segment magnetického ložiska s vysokou permeabilitou má tvar prstenca, ktorý pozostáva z axiálne uložených feromagnetických drôtov (1) z magneticky mäkkej ocele, rozložených do súosových valcových plôch, ktoré sú priečne popretkávané nevodivými aramidovými vláknami (2). Feromagnetické drôty (1) z magneticky mäkkej ocele a nevodivé aramidové vlákna (2) sú zakomponované do nevodivej živicovej matrice (3).

**(51) F16D 3/00****(21) 50122-2016**

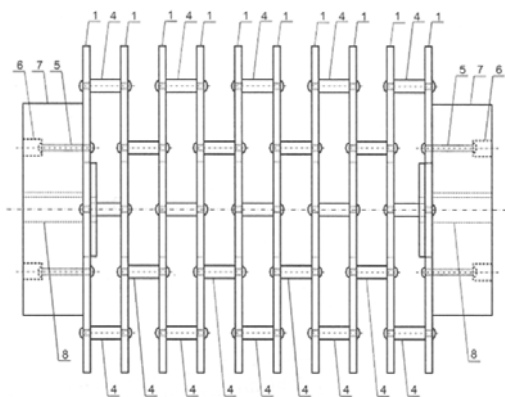
(22) 29.11.2016

(71) Technická univerzita v Košiciach, Košice, SK;

(72) Tóthová Mária, Ing., PhD., Vranov nad Topľou, SK; Matisková Darina, Ing., PhD., Prešov, SK; Balara Milan, doc. Ing., PhD., Prešov, SK;

(54) Lamelová hriadeľová vyrovnávací spojka

(57) Lamelová hriadeľová vyrovnávací spojka je tvorená lamelami (1), v ktorých v strede je väčší otvor (2). Lamely majú aj symetricky rozmiestnených osem menších otvorov (3), do ktorých sú zasunuté nity (4), pomocou ktorých sú lamely (1) postupne spojené. Krajné lamely sú pomocou nitov (5), cez štyri menšie otvory (6) pre nity, spojené s nábojmi (7), ktoré majú v strede otvor (8) s drážkou pre pero (9).



(51) **F16D 27/00, H02K 49/00**

(21) **84-2016**

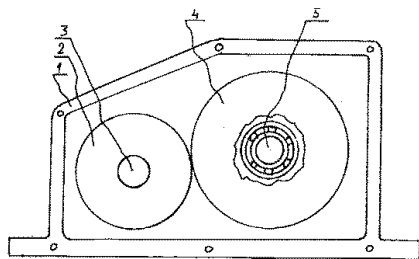
(22) 27.7.2016

(71) Šupík Ladislav, Ing., Sereď, SK;

(72) Šupík Ladislav, Ing., Sereď, SK;

(54) **Radiálna magnetická spojka a prevodovka**

(57) Radiálna magnetická spojka a prevodovka s delenou prevodovou skriňou (1) z nemagnetického materiálu pozostáva z hnacieho magnetického kolesa (2) umiestneného na hriadeľi (3) v ložiskách telesa delenej prevodovej skrine (1) zaberajúceho prostredníctvom magnetického poľa s magnetickým kolesom (4) uloženom na hriadeľi (5) v ložiskách telesa delenej prevodovej skrine (1), pričom magnetické kolesá (2) a (4) môžu mať rôznu hrúbku a priemer.



(51) **G01L 17/00, G01M 17/00, B62D 61/00, G01N 29/00, B60C 23/00**

(21) **50133-2016**

(22) 21.12.2016

(31) 2016-32872

(32) 29.9.2016

(33) CZ

(71) EKOLA group, spol. s r.o., Praha - Malešice, CZ;

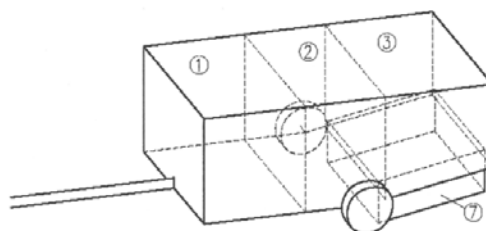
(72) Ládyš Libor, Ing., Praha 3 - Žižkov, CZ; Ládyš Martin, Ing., Praha 3 Vinohrady, CZ;

(74) Bachratá Magdaléna, Mgr., Bratislava, SK;

(54) **Merací prívies**

(57) Merací prívies s aspoň jednou nosnou nápravou s aspoň jedným meracím kolesom (5) na meranie hluku emitovaného meracou pneumatikou, inštalovanou na meracom kolese (5), pri pohybe po meranom povrchu pozemnej komunikácie, pozostáva z prístrojovej a dátovej časti (1), časti (2) na prevoz príslušenstva a závažia a meracej časti

(3), pričom meracia časť (3) je vybavená samostatne a nezávisle odpruženým rámom (4) s aspoň jedným meracím kolesom (5) umiestneným v osi meracieho príviesu s možnosťou horizontálneho a/alebo vertikálneho pohybu a možnosťou zdvihnutia meracieho kolesa (5) do prepravnej polohy, ďalej je meracia časť (3) vybavená najmenej jedným odpružené prichyteným snímačom (6) meranej veličiny. Meracia časť (3) môže byť akusticky uzatvorená vertikálne a/alebo horizontálne pohyblivou akustickou clonou (7) a tiež vybavená monitorovacím systémom (8). Výhodne môže byť prístrojová a dátová časť (1) vybavená aspoň jedným, aspoň v jednej osi odpruženým, upevňovacím zariadením (10) analyzátoru zvuku (9), ako aj zariadením na prenos dát on-line bezdrôtovo do zariadenia mimo meracieho príviesu.



(51) **G01M 13/00, G01N 3/00, G01N 19/00, F16C 17/00, F16C 33/00, F16C 23/00, F16C 25/00**

(21) **99-2016**

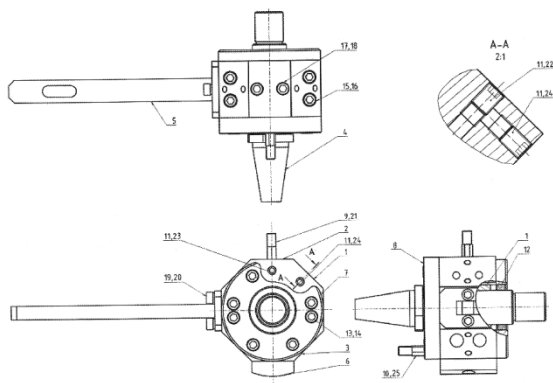
(22) 26.8.2016

(71) Technická univerzita vo Zvolene, Zvolen, SK;

(72) Turis Ján, Ing., PhD., Dobrá Niva, SK; Beňo Pavel, doc., Ing., PhD., Detva, SK; Marienčík Ján, Ing., PhD., Zvolen, SK;

(54) **Meracia hlava na snímanie trecích charakteristík klzných ložísk**

(57) Meracia hlava na plynulé snímanie trecích charakteristík klzných ložísk pri rôznych prevádzkových podmienkach zložená zo základových telies (2) a (3) vytvárajúcich priestor na umiestnenie klznej dvojice pozostávajúcej z klzného ložiska (1) a hriadeľa (4). Vo vtokovom základovom telese (2) sú vyvítané dva obvodové vtokové otvory (21), (22) a dva čelné vtokové otvory (23), (24) na prívod mazacej kvapaliny, do ktorých sa vkladá podľa potreby vtokový kanál (9) pre požadovanú polohu merania. Ložiskový priestor meracej hlavy je uzatvorený pomocou vtokovej príruby (7), výtokovej príruby (8) a hriadeľových tesnení (12). Vo výtokovej príruby (8) je vytvorený výtokový otvor (25) na umiestnenie výtokového kanála (10). Zaťaženie sa na ložisko prenáša prostredníctvom platničky s polkruhovou plochou (6). Na obvodovom plášti zostavy základových telies (2) a (3) je podľa potreby merania pripevnené meracie rameno (5).



(51) G01R 29/00, G01L 1/00

(21) 5075-2016

(22) 22.11.2016

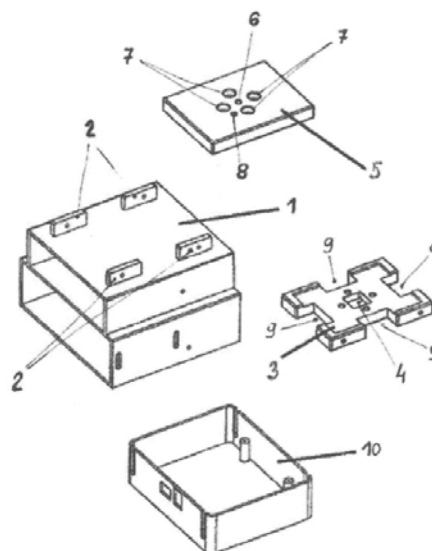
(71) Slovenská technická univerzita v Bratislave, Bratislava 1, SK;

(72) Horvát František, Ing., Kysucké Nové Mesto, SK; Čekan Michal, Ing., PhD., Stupava, SK; Hučko Branislav, doc. Ing., PhD., Svätý Jur, SK; Kováč Tomáš, Ing., Zlaté Moravce, SK; Szarvas Martin, Ing., Komárno, SK;

(74) Kováčik Štefan, Ing., Bratislava, SK;

(54) **Mechanická časť konštrukcie testovacieho zariadenia tenkých membrán z piezoelektrických materiálov**

(57) Mechanická časť konštrukcie testovacieho zariadenia tenkých membrán z piezoelektrických materiálov je tvorená telesom (1) so stojanom (10), na ktorého hornej časti sú umiestnené štyri kotviace strmene (2) medzi ktorými je skrutkami upnutá základová doska (3) s tlakovou komorou (4) v jej strede, pričom základová doska (3) je prekrytá vekom (5), v strede ktorého je umiestnený vstupný otvor (6) pre kvapalné tlakové médium. Veko (5) má otvory (7), cez ktoré je upínacími skrutkami prichytené o základovú dosku (3). Medzi základovou doskou (3) a vekom (5) je plochý priestor na uloženie doskového nosiča (11) s aspoň jednou membránou (12) z piezoelektrického materiálu. Základová doska (3) má otvor (8) pre odvzdušňovaciu skrutku a štyri bočné vybrania (9) na vyvedenie meracích vývodov.



(51) G06K 9/00, G06T 7/00, G06T 1/00, G06F 15/00, G06F 17/00, H04N 1/00

(21) 50060-2016

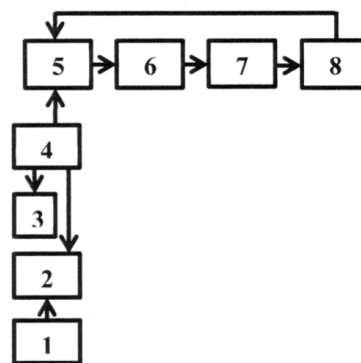
(22) 11.5.2016

(71) Technická univerzita v Košiciach, Košice, SK;

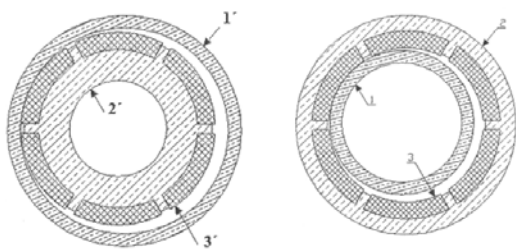
(72) Židek Kamil, Ing., PhD., Prešov, SK; Majerník Ján, Ing., Baškovce, SK; Hošovský Alexander, doc. Ing., PhD., Prešov, SK;

(54) **Spôsob rozpoznávania obrysov rôznofarebných súčiastok pomocou spodného podsvietenia pre strojové videnie**

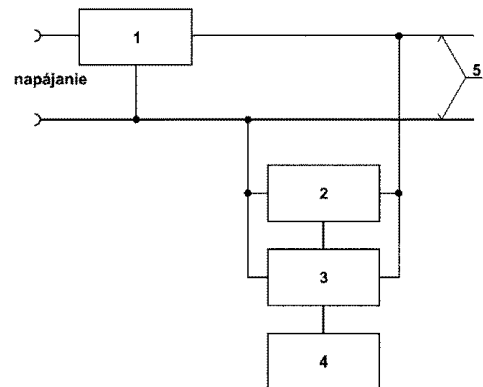
(57) Spôsob rozpoznávania obrysov rôznofarebných súčiastok pomocou spodného podsvietenia na strojové videnie využívajúci nasledujúci postup: najprv sa pomocou LED osvetlenia v bloku (1) vygeneruje rovnomerné osvetlenie pásu dopravníka reprezentovaného blokom (2), na ktorom je umiestnená snímaná súčiastka reprezentovaná blokom (3), ktorá je nasnímaná kamerovým systémom reprezentovaným blokom (4) a následne sa vykonáva spracovanie obrazu pozostávajúce z digitalizácie získaného obrazu v bloku (5), OTSU prahovania vytvárajúceho čiernobiely obraz v bloku (6), získania kontúr a polohy bodov v obryse v bloku (7) a aproximácie jednotlivých bodov na priamky v bloku (8), pričom toto spracovanie sa opakuje pre príslušnú súčiastku v nekonečnej slučke tvorenej blokmi (5), (6), (7) a (8).



- (51) **H02K 33/00, H02K 41/00**
 (21) **50118-2016**
 (22) 10.11.2016
 (67) 50074-2016
 (71) BOST SK, a.s., Trenčín, SK;
 (72) Bielik Vladimír, Trenčín, SK;
 (74) Belička Ivan, Ing., Banská Bystrica, SK;
 (54) **Elektromagnetický pohon**
 (57) V opísanom riešení dochádza k postupnému mechanickému priťahovaniu rotora (1, 1') k statoru (2, 2'). Funkcia elektromagnetického pohonu je založená na postupnom pôsobení elektromagnetov (3) na rotačnú, resp. pohyblivú časť, ktoré sa cyklicky postupne priťahujú pôsobením elektromagnetických síl k rotora (1, 1'). Tieto elektromagnety (3) sú implementované do kovového telesa statora (2, 2'). Elektromagnety (3) majú zabudované cievky elektrického vinutia a oceleové jadro.



- (51) **H04B 3/00**
 (21) **50004-2015**
 (22) 16.1.2015
 (71) SEAK, s.r.o., Prešov, SK;
 (72) Sedlák Jozef, Ing., Prešov, SK;
 (74) A.K.F. Lawyers, s.r.o., Bratislava, SK;
 (54) **Spôsob komunikácie vo výkonovom vedení 230 V pomocou modulácie a demodulácie strednej hodnoty polperiódy napájacieho napätia a zapojenie na uskutočnenie tohto spôsobu**
 (57) Spôsob komunikácie vo výkonovom vedení 230 V pomocou modulácie a demodulácie strednej hodnoty polperiódy napájacieho napätia a zapojenie na uskutočnenie tohto spôsobu na pozostáva z bloku (1) modulátora ovplyvňujúceho kladnú polperiódu, ktorý je spojený s blokom (2) demodulátora s integračným článkom vedením (5). Blok (2) demodulátora je prepojený s blokom (3) výkonovej riadiacej jednotky, pričom blok (3) je zároveň prepojený s blokom (4) spotrebiča. Zapojenie umožňuje spoľahlivo vysielat' riadiace signály a následne ich dekódovať. Takýmto spôsobom modulované signály sú odolné proti rušivým vplyvom, ktoré sa bežne objavujú v napájacom vedení.



| (51) | (21) | (51) | (21) | (51) | (21) | (51) | (21) |
|------------|------------|------------|-----------|------------|------------|------------|------------|
| A21D 13/00 | 110-2016 | B60N 3/00 | 118-2016 | C02F 3/00 | 50123-2016 | F04D 15/00 | 50002-2017 |
| A21D 13/00 | 5050-2015 | B60Q 1/00 | 83-2016 | C05F 11/00 | 147-2016 | F16C 32/00 | 5068-2016 |
| A24D 3/00 | 133-2016 | B60W 30/00 | 71-2016 | C05F 11/00 | 148-2016 | F16D 3/00 | 50122-2016 |
| A24D 3/00 | 132-2016 | B63H 5/00 | 5024-2016 | C07C 11/00 | 5023-2016 | F16D 27/00 | 84-2016 |
| A45C 11/00 | 5011-2016 | B64C 1/00 | 108-2015 | E01F 15/00 | 50113-2015 | G01L 17/00 | 50133-2016 |
| B09B 1/00 | 5070-2016 | B64C 1/00 | 107-2015 | E02B 3/00 | 5029-2016 | G01M 13/00 | 99-2016 |
| B23K 35/00 | 50132-2016 | B64C 3/00 | 109-2015 | E04B 1/00 | 50140-2014 | G01R 29/00 | 5075-2016 |
| B25J 13/00 | 50098-2016 | B64C 3/00 | 111-2015 | E04B 9/00 | 50119-2015 | G06K 9/00 | 50060-2016 |
| B32B 25/00 | 50103-2016 | B64C 25/00 | 67-2015 | E04C 1/00 | 50010-2016 | H02K 33/00 | 50118-2016 |
| B41F 17/00 | 50011-2016 | B64D 27/00 | 110-2015 | E04F 13/00 | 50011-2015 | H04B 3/00 | 50004-2015 |
| B44C 5/00 | 5051-2016 | B65D 75/00 | 124-2016 | E06B 9/00 | 5059-2016 | | |

FG2K

Zapísané úžitkové vzory

| (11) | (51) | (11) | (51) | (11) | (51) | (11) | (51) |
|------|------------|------|------------|------|------------|------|------------|
| 7756 | G01N 33/00 | 7768 | G06F 1/00 | 7780 | B61D 39/00 | 7792 | A23L 21/00 |
| 7757 | F04B 43/00 | 7769 | G08G 1/00 | 7781 | B65G 1/00 | 7793 | A01M 23/00 |
| 7758 | B60K 28/00 | 7770 | B66C 7/00 | 7782 | B25J 13/00 | 7794 | A01K 5/00 |
| 7759 | B65D 33/00 | 7771 | B01D 53/00 | 7783 | B65G 13/00 | 7795 | F24J 2/00 |
| 7760 | A62C 35/00 | 7772 | G01L 5/00 | 7784 | A01G 13/00 | 7796 | A24F 15/00 |
| 7761 | A47K 4/00 | 7773 | B65G 39/00 | 7785 | G06Q 10/00 | 7797 | F42C 21/00 |
| 7762 | C09D 1/00 | 7774 | G01N 1/00 | 7786 | B66C 23/00 | 7798 | F23L 17/00 |
| 7763 | G01F 1/00 | 7775 | F23H 13/00 | 7787 | B25J 13/00 | 7799 | F15D 1/00 |
| 7764 | G01S 1/00 | 7776 | G01M 13/00 | 7788 | B32B 27/00 | 7800 | B60J 3/00 |
| 7765 | G08G 1/00 | 7777 | E02D 17/00 | 7789 | A23L 2/00 | | |
| 7766 | A63H 27/00 | 7778 | G05B 13/00 | 7790 | C30B 35/00 | | |
| 7767 | G01R 31/00 | 7779 | B60Q 3/00 | 7791 | A47L 9/00 | | |

(51) A01G 13/00, E01C 9/00

(11) 7784

(21) 50072-2016

(22) 31.5.2016

(45) 3.5.2017

(47) 24.3.2017

(72) Avuk Vladimír, Snina, SK;

(73) Vladimír Avuk - AVBAL, Snina, SK;

(74) LITVÁKOVÁ A SPOL., s.r.o., Patentová a známková kancelária, Bratislava, SK;

(54) Chránič, najmä stromov, kríkov, stĺpov a záhradného nábytku

(51) A01K 5/00, A01K 39/00

(11) 7794

(21) 50092-2016

(22) 10.8.2016

(45) 3.5.2017

(47) 5.4.2017

(72) Téglás Gabriel, Strekov, SK;

(73) Téglás Gabriel, Strekov, SK;

(74) Porubčan Róbert, Ing., Ivanka pri Dunaji, SK;

(54) Zariadenie na pravidelné krmenie zvierat, najmä divjej zveri vo voľnej prírode

(51) A01M 23/00, A01M 5/00

(11) 7793

(21) 50068-2016

(22) 24.5.2016

(45) 3.5.2017

(47) 5.4.2017

(72) Tokošová Marcela, Senica, SK;

(73) KOVOTVAR v.d., Kúty, SK;

(74) Holoubková Mária, Ing., Bratislava, SK;

(54) Ohrada na zachytávanie slimákov

(51) A23L 2/00, A23L 29/00, A23L 33/00, A23L 5/00, A23L 3/00, A23G 9/00

(11) 7789

(21) 32-2016

(22) 21.3.2016

(45) 3.5.2017

(47) 31.3.2017

(72) Sova Peter, Ing., Košice, SK;

(73) BOOS TRADE, s.r.o., Košice, SK;

(74) Mišľanová Mária, Košice, SK;

(54) Mrazená energetická pochúťka a spôsob jej výroby

(51) A23L 21/00, A23L 19/00

(11) 7792

(21) 5025-2016

(22) 2.5.2016

(45) 3.5.2017

(47) 31.3.2017

(72) Šilhár Stanislav, doc., Ing., CSc., Pezinok, SK; Panghyová Elena, Ing., Modra, SK; Blažková Marcela, RNDr., Bučany, SK; Kunštek Marek, Ing., Sekule, SK; Kiss Eugen, Ing., Veľké Úľany, SK;

(73) Národné poľnohospodárske a potravinárske centrum, Lužianky, SK;

(54) Jablkovo-hroznová plnka

(51) A24F 15/00, B65D 85/00, B65D 5/00

(11) 7796

(21) 50105-2016

(22) 4.10.2016

(45) 3.5.2017

(47) 5.4.2017

(72) Janáč Richard, Trenčín, SK;

(73) Janáč Richard, Trenčín, SK;

(74) Bačík Kvetoslav, Ing., Nová Dubnica, SK;

(54) Papierová tabatierka

(51) A47K 4/00, A61G 12/00

(11) 7761

(21) 5042-2015

(22) 28.10.2015

(45) 3.5.2017

(47) 24.3.2017

(72) Kozic Miloš, Ing., Bratislava, SK;

(73) Kozic Miloš, Ing., Bratislava, SK;

(54) Zariadenie na zabezpečenie vyprázdňovania osôb pri mimoriadnych zdravotných problémoch

- (51) **A47L 9/00**
 (11) **7791**
 (21) 5056-2012
 (22) 14.7.2011
 (45) 3.5.2017
 (47) 31.3.2017
 (72) Jung Hyun Soo, Sengnam-si, Gyeonggi-do, KR; Kim Dong Won, Gyeonggi-do, KR; Lee Jun Hwa, Gyeonggi-do, KR; Hong Jun Pyo, Gyeonggi-do, KR; Yoon Sang Sik, Gyeonggi-do, KR;
 (73) Samsung Electronics Co., Ltd., Suwon-si, Gyeonggi-do, KR;
 (74) Juran Svetozár, JUDr., Bratislava, SK;
 (54) **Robot na čistenie a údržbu a spôsob samočistenia**

- (51) **A62C 35/00, A62C 37/00, F16L 11/00**
 (11) **7760**
 (21) 50073-2016
 (22) 31.5.2016
 (45) 3.5.2017
 (47) 24.3.2017
 (72) Malovec Roman, Bratislava, SK;
 (73) Malovec Roman, Bratislava, SK;
 (74) Porubčan Róbert, Ing., Ivanka pri Dunaji, SK;
 (54) **Samohasiace automatické požiarne zariadenie a spôsob protipožiarnej ochrany**

- (51) **A63H 27/00, B64C 27/00, B64C 39/00, B64F 5/00, G01M 99/00, G05D 1/00, G09B 9/00**
 (11) **7766**
 (21) 35-2016
 (22) 24.3.2016
 (45) 3.5.2017
 (47) 24.3.2017
 (72) Chovancová Anežka, Ing., Bziny, SK; Fico Tomáš, Ing., Nitra, SK;
 (73) Slovenská technická univerzita v Bratislave, Bratislava, SK;
 (74) Girmanová Zuzana, Ing., Nitra, SK;
 (54) **Zariadenie na testovanie VTOL platforiem**

- (51) **B01D 53/00, B01D 39/00, B01D 46/00**
 (11) **7771**
 (21) 56-2016
 (22) 12.5.2016
 (45) 3.5.2017
 (47) 24.3.2017
 (72) Pandová Iveta, RNDr., PhD., Prešov, SK; Valíček Jan, doc. Ing., Ph.D., Ostrava-Poruba, CZ; Harničárová Marta, Ing., Ph.D., Ostrava-Poruba, CZ; Vrabel Peter, Ing., Košice, SK;
 (73) Technická univerzita v Košiciach, Košice, SK;
 (54) **Filter na účinnú elimináciu obsahu oxidov dusíka a polycyklických aromatických uhľovodíkov pri spaľovaní pevného paliva v kotloch**

- (51) **B25J 13/00, B25J 9/00, B25J 17/00**
 (11) **7782**
 (21) 50061-2016
 (22) 11.5.2016
 (45) 3.5.2017
 (47) 24.3.2017
 (72) Tóthová Mária, Ing., PhD., Vranov nad Topľou, SK; Balara Milan, doc. Ing., PhD., Prešov, SK; Hošovský Alexander, doc. Ing., PhD., Prešov, SK; Piteľ Ján, doc. Ing., PhD., Prešov, SK;
 (73) Technická univerzita v Košiciach, Košice, SK;
 (54) **Spôsob riadenia antagonistického aktuátora s pneumatickými umelými svalmi**

- (51) **B25J 13/00, B25J 9/00, B25J 17/00**
 (11) **7787**
 (21) 50024-2016
 (22) 23.2.2016
 (45) 3.5.2017
 (47) 27.3.2017
 (72) Hošovský Alexander, doc. Ing., PhD., Prešov, SK; Piteľ Ján, doc. Ing., PhD., Prešov, SK; Židek Kamil, Ing., PhD., Prešov, SK;
 (73) Technická univerzita v Košiciach, Košice, SK;
 (54) **Fuzzy adaptívny systém riadenia aktuátora s pneumatickými umelými svalmi s bakteriálnou optimalizáciou**

- (51) **B32B 27/00, B32B 5/00, B29B 17/00, C08L 29/00, C08L 23/00**
 (11) **7788**
 (21) 198-2015
 (22) 17.12.2015
 (45) 3.5.2017
 (47) 27.3.2017
 (72) Knapčíková Lucia, Ing., PhD., Prešov, SK; Minďaš Miroslav, Ing., Prešov, SK;
 (73) Technická univerzita v Košiciach, Košice, SK;
 (54) **Konštrukčný materiál a jeho použitie**

- (51) **B60J 3/00, B60J 1/00**
 (11) **7800**
 (21) 96-2016
 (22) 11.8.2016
 (45) 3.5.2017
 (47) 5.4.2017
 (72) Bohinský Matej, Ing., Nižné Ružbachy, SK;
 (73) Bohinský Matej, Ing., Nižné Ružbachy, SK;
 (54) **Termoregulačná clona**

- (51) **B60K 28/00, B60Q 5/00**
 (11) **7758**
 (21) 74-2016
 (22) 18.8.2015
 (45) 3.5.2017
 (47) 24.3.2017
 (67) 58-2015
 (72) Ivančák Jozef, Košice, SK;
 (73) Ivančák Jozef, Košice, SK;
 (54) **Zariadenie na meranie oxidu uhličitého v uzavretom priestore motorového vozidla**

- (51) **B60Q 3/00, B60Q 5/00, B60R 21/00, G08G 1/00, G08G 3/00, G08G 5/00, G08G 7/00, G08G 9/00**
 (11) **7779**
 (21) 50066-2016
 (22) 20.5.2016
 (45) 3.5.2017
 (47) 24.3.2017
 (72) Križan Martin, Ing., Divina, SK;
 (73) Križan Martin, Ing., Divina, SK;
 (74) Labudík Miroslav, Ing., Kysucké Nové Mesto, SK;
 (54) **Zariadenie na signalizáciu približujúcich sa dopravných prostriedkov**

- (51) **B61D 39/00, B61D 17/00**
 (11) **7780**
 (21) 50067-2016
 (22) 23.5.2016
 (45) 3.5.2017
 (47) 24.3.2017
 (72) Slebodník Vladimír, Ing., Odorín, SK; Hlinka Jiří, Ing., Poprad, SK;
 (73) Tatravagónka a.s., Poprad, SK;
 (74) Belička Ivan, Ing., Banská Bystrica, SK;
 (54) **Mechanizmus na odklápanie strechy**

- (51) **B65D 33/00**
 (11) **7759**
 (21) 50047-2016
 (22) 14.4.2016
 (31) PUV 2015-31014
 (32) 28.4.2015
 (33) CZ
 (45) 3.5.2017
 (47) 24.3.2017
 (72) Killarová Zdeňka, Trutnov, CZ;
 (73) Killarová Zdeňka, Trutnov, CZ;
 (74) Bačík Kvetoslav, Ing., Nová Dubnica, SK;
 (54) **Dekoračný obal**

- (51) **B65G 1/00**
 (11) **7781**
 (21) 50080-2016
 (22) 17.6.2016
 (31) PUV 2015-31826
 (32) 2.12.2015
 (33) CZ
 (45) 3.5.2017
 (47) 24.3.2017
 (72) Bejvl Radek, Kamenný Újezd, CZ;
 (73) KEYPACK s.r.o., Plzeň, CZ;
 (74) Kubíny Peter, Trenčín, SK;
 (54) **Regálový zásobník**

- (51) **B65G 13/00, B65G 39/00, B65G 15/00**
 (11) **7783**
 (21) 58-2016
 (22) 12.5.2016
 (45) 3.5.2017
 (47) 24.3.2017
 (72) Krajčovičová Mária, Ing. PhD., Vígľaš, SK; Lukáč Jozef, Bc., Žiar nad Hronom, SK;
 (73) Technická univerzita vo Zvolene, Zvolen, SK;
 (54) **Adaptívny pásový dopravník**

- (51) **B65G 39/00, G01L 1/00, G01L 5/00**
 (11) **7773**
 (21) 87-2016
 (22) 1.8.2016
 (45) 3.5.2017
 (47) 24.3.2017
 (72) Fedorko Gabriel, prof. Ing., PhD., Drienovská Nová Ves, SK; Molnár Vieroslav, prof. Ing., PhD., Prešov, SK; Michalik Peter, doc. Ing., PhD., Solivar, SK; Kufka Jozef, doc. Ing., PhD., Košice, SK; Mantič Martin, doc. Ing., PhD., Košice, SK;
 (73) Technická univerzita v Košiciach, Košice, SK;
 (54) **Valčeková stolička na meranie normálnych kontaktných síl pásového dopravníka**

- (51) **B66C 7/00, B61K 7/00**
 (11) **7770**
 (21) 44-2016
 (22) 22.4.2016
 (45) 3.5.2017
 (47) 24.3.2017
 (72) Dancák Jaroslav, Bc., Družstevná pri Hornáde, SK; Bittó Martin, Čaňa, SK;
 (73) U. S. Steel Košice, s.r.o., Košice, SK;
 (54) **Spôsob zabezpečenia žeriavových dráh a koľajových vozidiel a zariadenie na jeho vykonávanie**

- (51) **B66C 23/00, E02F 9/00**
 (11) **7786**
 (21) 50070-2016
 (22) 27.5.2016
 (45) 3.5.2017
 (47) 27.3.2017
 (72) Baniari Vladislav, Ing., Dolná Zdaňa, SK; Vaško Milan, doc., Ing., PhD., Žilina, SK; Kopas Peter, Ing., PhD., Martin, SK;
 (73) Žilinská univerzita v Žiline, Žilina, SK;
 (74) Bachratá Magdaléna, Mgr., Bratislava, SK;
 (54) **Pridavné žeriavové zariadenie**

- (51) **C09D 1/00, C09D 5/00, B44C 3/00**
 (11) **7762**
 (21) 50035-2016
 (22) 5.2.2015
 (31) CZ20140029196U
 (32) 6.2.2014
 (33) CZ
 (45) 3.5.2017
 (47) 24.3.2017
 (67) 15466001.3
 (72) Záboj Robert, Ing., Hradec Králové, CZ;
 (73) Koh-I-Noor Hardtmuth a.s., České Budějovice, CZ;
 (74) KOREJZOVÁ & SPOL., v. o. s., Bratislava, SK;
 (54) **Dekoratívna disperzná farba**

- (51) **C30B 35/00**
 (11) **7790**
 (21) 50003-2016
 (22) 7.1.2016
 (45) 3.5.2017
 (47) 31.3.2017

- (72) Pikovets Andrii, Rajec, SK;
 (73) CRYSTALEX, s.r.o., Bratislava, SK;
 (74) Porubčan Róbert, Ing., Ivanka pri Dunaji, SK;
(54) Termálna jednotka pece na pestovanie kryštálov, najmä kryštálov zafiru, spôsob pestovania kryštálov

- (51) E02D 17/00**
(11) 7777
 (21) 50001-2016
 (22) 7.1.2016
 (31) 2015-30561 U
 (32) 9.1.2015
 (33) CZ
 (45) 3.5.2017
 (47) 24.3.2017

- (72) Schlechter Pavel, Praha 10, CZ;
 (73) Schlechter Pavel, Praha 10, CZ;
 (74) Kubínyi Peter, Bc., Trenčín, SK;
(54) Zafahované paženie do výkopov

- (51) F04B 43/00, F01C 21/00**
(11) 7757
 (21) 78-2016
 (22) 30.6.2016
 (45) 3.5.2017
 (47) 24.3.2017
 (72) Štefan Peter, Ing., Levice, SK;
 (73) Štefan Peter, Ing., Levice, SK;
(54) Stroj s pružným kotúčom

- (51) F15D 1/00, F16K 47/00, F16L 55/00**
(11) 7799
 (21) 6-2016
 (22) 20.1.2016
 (45) 3.5.2017
 (47) 5.4.2017
 (72) Žuffa Ladislav, Ing., Poprad, SK; Michal Martin, Ing., Poprad, SK;
 (73) MALAD s.r.o., Poprad, SK;
 (74) Žuffa Ladislav, Ing., Poprad, SK;
(54) Usmerňovač symetrického toku tekutín v potrubíach

- (51) F23H 13/00, F23B 60/00, F24B 1/00**
(11) 7775
 (21) 5040-2016
 (22) 1.7.2016
 (45) 3.5.2017
 (47) 24.3.2017
 (72) Vichová Kamila, Ing., PhD., Bratislava, SK; Šooš Lubomír, prof. Ing., PhD., Bratislava, SK; Kovačková Zuzana, Ing., Martin, SK;
 (73) Vichová Kamila, Ing., PhD., Bratislava, SK; Šooš Lubomír, prof. Ing., PhD., Bratislava, SK; Kovačková Zuzana, Ing., Martin, SK;
 (74) Kováčik Štefan, Ing., Bratislava, SK;
(54) Košík na spaľovanie peliet

- (51) F23L 17/00**
(11) 7798
 (21) 50101-2016
 (22) 2.3.2015
 (31) PUV 2014-29300
 (32) 3.3.2014
 (33) CZ
 (45) 3.5.2017
 (47) 5.4.2017
 (72) Ondříšek Pavel, Bučovice, CZ; Veselý Ivo, Lednice, CZ;
 (73) Ondříšek Pavel, Bučovice, CZ;
 (74) Záhurecká Romana, JUDr., Banská Bystrica, SK;
 (86) PCT/CZ2015/000015
 (87) WO 2015/131859
(54) Optimalizátor ťahu komína

- (51) F24J 2/00**
(11) 7795
 (21) 51-2016
 (22) 6.5.2016
 (45) 3.5.2017
 (47) 5.4.2017
 (72) Ježo Marián, Mgr., Žiar nad Hronom, SK; Víglašký Jozef, prof. Ing., CSc., Zvolen, SK;
 (73) Technická univerzita vo Zvolene, Zvolen, SK;
(54) Koncentračný snečný kolektor s osetovým parabolickým zrkadlom a kuželovým špirálovým absorpčným telesom

- (51) F42C 21/00, F42B 33/00**
(11) 7797
 (21) 5042-2016
 (22) 8.7.2016
 (45) 3.5.2017
 (47) 5.4.2017
 (72) Štibrányi Ladislav, doc. Ing., CSc., Bratislava, SK; Bachratý Michal, Ing., CSc., Bratislava, SK; Javorek Lubomír, doc. Ing., CSc., Zvolen, SK;
 (73) Slovenská technická univerzita v Bratislave, Bratislava, SK; Technická univerzita vo Zvolene, Zvolen, SK;
 (74) Kováčik Štefan, Ing., Bratislava, SK;
(54) Iniciačná zostava na iniciáciu energetických látok s mechanickým impulzom a detonačné kladivo na iniciáciu detonačného rozkladu energetických látok

- (51) G01F 1/00, G01F 5/00, G01F 23/00, G01M 10/00, G01P 5/00**
(11) 7763
 (21) 5039-2016
 (22) 23.6.2016
 (45) 3.5.2017
 (47) 24.3.2017
 (72) Dušička Peter, prof. Ing., PhD., Bratislava, SK; Rumann Ján, Ing., PhD., Bratislava, SK; Šulek Peter, doc. Ing., PhD., Bratislava, SK; Možiešik Ľudovít, doc., Ing., PhD., Bratislava, SK;
 (73) Slovenská technická univerzita v Bratislave, Bratislava, SK;
 (74) Kováčik Štefan, Ing., Bratislava, SK;
(54) Skladacia tyč na hydrometrovanie

(51) G01L 5/00, G01N 3/00, B63B 21/00

(11) 7772

(21) 70-2016

(22) 14.6.2016

(45) 3.5.2017

(47) 24.3.2017

(72) Dušička Peter, prof. Ing., PhD., Bratislava, SK; Hrubík Ján, Bratislava, SK; Rumann Ján, Ing., PhD., Bratislava, SK; Šulek Peter, doc. Ing., PhD., Bratislava, SK; Možiešik Ľudovít, doc., Ing., PhD., Bratislava, SK;

(73) Slovenská technická univerzita v Bratislave, Bratislava, SK;

(74) Kováčik Štefan, Ing., Bratislava, SK;

(54) Dynamický silomer na meranie ťahových síl

(51) G01M 13/00, G01N 3/00, F16C 19/00, F16C 33/00

(11) 7776

(21) 5047-2016

(22) 9.8.2016

(45) 3.5.2017

(47) 24.3.2017

(72) Hrček Slavomír, doc. Ing., PhD., Žilina, SK; Kohár Robert, doc. Ing., PhD., Povina, SK; Kraus Václav, doc. Ing., PhD., Žilina, SK; Medvecký Štefan, prof. Ing., PhD., Gbelany, SK;

(73) Žilinská univerzita v Žiline, Žilina, SK;

(74) Kováčik Štefan, Ing., Bratislava, SK;

(54) Skúšobné zariadenie životnosti materiálov valivých ložísk

(51) G01N 1/00, C06B 21/00, C06C 7/00

(11) 7774

(21) 5036-2016

(22) 6.6.2016

(45) 3.5.2017

(47) 24.3.2017

(72) Kuracina Richard, doc. Ing., PhD., Sereď, SK; Szabová Zuzana, Ing., PhD., Trnava, SK; Balog Karol, prof. Ing., PhD., Ivánka pri Dunaji, SK; Pastier Martin, Ing., PhD., Krškany, SK;

(73) Slovenská technická univerzita v Bratislave, Bratislava, SK;

(74) Kováčik Štefan, Ing., Bratislava, SK;

(54) Rozvíracie zariadenie pre výbušné prachy

(51) G01N 33/00

(11) 7756

(21) 50091-2016

(22) 26.7.2016

(45) 3.5.2017

(47) 24.3.2017

(72) Česal Milan, Ing., Trenčín, SK;

(73) Česal Milan, Ing., Trenčín, SK;

(74) Kubínyi Peter, Trenčín, SK;

(54) Spôsob stanovenia glukózy a ketolátok v moči na včasné vyhľadanie cukrovky s použitím prúžkov na stanovenie glukózy a ketolátok v moči a balenie prúžkov na stanovenie glukózy a ketolátok v moči pre tento spôsob

(51) G01R 31/00, G01M 15/00, H02P 29/00, H02K 11/00

(11) 7767

(21) 159-2015

(22) 21.9.2015

(45) 3.5.2017

(47) 24.3.2017

(72) Božek Pavol, doc. Ing., CSc., Voderady, SK; Abramov Ivan, prof., DrSc., Iževsk, RU; Abramov Andrej, doc. Ing., PhD., Iževsk, RU; Nikitin Yuri, doc. Ing., PhD., Iževsk, RU; Kollár Pavol, Ing., PhD., Nová Dubnica, SK; Romanov Alexander, Ing., Iževsk, RU; Zorina Axana, Ing., Iževsk, RU;

(73) Slovenská technická univerzita v Bratislave, Bratislava, SK;

(54) Systém na určovanie životnosti elektromotorov

(51) G01S 1/00, G01S 5/00, G01S 19/00, G01S 13/00, H04B 1/00, G01C 21/00, G08G 1/00

(11) 7764

(21) 47-2016

(22) 27.4.2016

(45) 3.5.2017

(47) 24.3.2017

(72) Ďuratný Maroš, Košice, SK;

(73) Ďuratný Maroš, Košice, SK;

(54) Monitorovacie elektronické zariadenie pracujúce na princípe rádiových vln

(51) G05B 13/00, G05D 23/00

(11) 7778

(21) 50026-2016

(22) 23.2.2016

(45) 3.5.2017

(47) 24.3.2017

(72) Hošovský Alexander, doc. Ing., PhD., Prešov, SK; Piteľ Ján, doc. Ing., PhD., Prešov, SK; Tóthová Mária, Ing., PhD., Vranov nad Topľou, SK;

(73) Technická univerzita v Košiciach, Košice, SK;

(54) Systém regulácie teploty vody kotlov na báze optimalizovaného imunitného regulátora

(51) G06F 1/00, G06F 13/00, G08C 19/00, H04L 12/00

(11) 7768

(21) 50120-2015

(22) 8.12.2015

(45) 3.5.2017

(47) 24.3.2017

(72) Petrínek Marek, Ing., Rimavská Sobota, SK; Koctúr Tomáš, Ing., Banská Bystrica, SK; Mačička Peter, Ing., Humenné, SK; Štrbák Pavol, Štrba, SK; Hruz Matúš, Prešov, SK;

(73) Boldburg s.r.o., Košice-Staré Mesto, SK;

(74) Brichtová Tatiana, JUDr., Bratislava, SK;

(54) Modulárny rozbočovač a smerovač audio/video- a/alebo DMX signálov

(51) G06Q 10/00, G06Q 50/00
(11) 7785
 (21) 50069-2016
 (22) 26.5.2016
 (31) U201530625
 (32) 29.5.2015
 (33) ES
 (45) 3.5.2017
 (47) 27.3.2017
 (72) LOZANO MERINO Juan Carlos, Madrid, ES;
 (73) SISTEMAS KERN, S.A.U., Madrid, ES;
 (74) FAJNOR IP s.r.o., Bratislava, SK;
(54) Automatizovaný priemyselný terminál na skladovanie tovaru

(51) G08G 1/00, G06Q 10/00, G06Q 30/00, G06Q 50/00, G06F 17/00, G07B 15/00
(11) 7769
 (21) 38-2016
 (22) 4.4.2016
 (31) CZ2015-31480 U
 (32) 2.9.2015
 (33) CZ
 (45) 3.5.2017
 (47) 24.3.2017
 (72) Spratek Tomáš, Mgr., Třinec VI, CZ;
 (73) Spratek Tomáš, Mgr., Třinec VI, CZ;
 (74) Gažík Igor, JUDr., Prievidza, SK;
(54) Systém na rezerváciu parkovacieho miesta

(51) G08G 1/00, G06Q 10/00, H04L 12/00
(11) 7765
 (21) 50079-2016
 (22) 17.6.2016
 (45) 3.5.2017
 (47) 24.3.2017
 (72) Flimel Marián, doc. Ing., CSc., Prešov, SK; Flimel Adam, Ing., Prešov, SK;
 (73) Technická univerzita v Košiciach, Košice, SK;
(54) Prenosné zariadenie na získavanie údajov zo štvorprúdových cestných komunikácií s clo-nami na okrajoch komunikácie

| (51) | (11) | (51) | (11) | (51) | (11) | (51) | (11) |
|------------|------|------------|------|------------|------|------------|------|
| A01G 13/00 | 7784 | B25J 13/00 | 7782 | C09D 1/00 | 7762 | G01N 1/00 | 7774 |
| A01K 5/00 | 7794 | B32B 27/00 | 7788 | C30B 35/00 | 7790 | G01N 33/00 | 7756 |
| A01M 23/00 | 7793 | B60J 3/00 | 7800 | E02D 17/00 | 7777 | G01R 31/00 | 7767 |
| A23L 2/00 | 7789 | B60K 28/00 | 7758 | F04B 43/00 | 7757 | G01S 1/00 | 7764 |
| A23L 21/00 | 7792 | B60Q 3/00 | 7779 | F15D 1/00 | 7799 | G05B 13/00 | 7778 |
| A24F 15/00 | 7796 | B61D 39/00 | 7780 | F23H 13/00 | 7775 | G06F 1/00 | 7768 |
| A47K 4/00 | 7761 | B65D 33/00 | 7759 | F23L 17/00 | 7798 | G06Q 10/00 | 7785 |
| A47L 9/00 | 7791 | B65G 1/00 | 7781 | F24J 2/00 | 7795 | G08G 1/00 | 7765 |
| A62C 35/00 | 7760 | B65G 13/00 | 7783 | F42C 21/00 | 7797 | G08G 1/00 | 7769 |
| A63H 27/00 | 7766 | B65G 39/00 | 7773 | G01F 1/00 | 7763 | | |
| B01D 53/00 | 7771 | B66C 7/00 | 7770 | G01L 5/00 | 7772 | | |
| B25J 13/00 | 7787 | B66C 23/00 | 7786 | G01M 13/00 | 7776 | | |

FB2K Zastavené konania o prihláškach úžitkových vzorov

(21)

50128-2014
50056-2015
50097-2015**FC2K Zamietnuté prihlášky úžitkových vzorov**

(21)

108-2014

MC2K Vymazané úžitkové vzory

Rozsudkom Najvyššieho súdu SR sp. zn. 3Sžhuv/2/2014 z 3.8.2016, ktorý nadobudol právoplatnosť 12.10.2016, bolo rozhodnutie o výmaze **úžitkového vzoru č. 2156 zrušené** a následne bolo konanie o návrhu na výmaz zastavené. **Úžitkový vzor č. 2156** preto **zanikol 20.8.2008** uplynutím doby jeho platnosti.

(11) 5459

(21) 5008-2009

(22) 19.2.2009

(54) Elektronické systémové zapojenie úhrady stravy elektronickou stravovacou poukážkou

Dátum výmazu: 9.1.2017

MK2K Zaniknuté úžitkové vzory uplynutím doby platnosti

| (11) | Dátum zániku | (11) | Dátum zániku | (11) | Dátum zániku | (11) | Dátum zániku |
|------|--------------|------|--------------|------|--------------|------|--------------|
| 4796 | 09.03.2017 | 4875 | 07.03.2017 | 5496 | 10.08.2016 | 6502 | 30.08.2016 |
| 4797 | 09.03.2017 | 5487 | 06.08.2016 | 6441 | 10.08.2016 | 6522 | 16.08.2016 |
| 4798 | 09.03.2017 | 5493 | 19.08.2016 | 6471 | 29.08.2016 | 6820 | 13.08.2016 |
| 4856 | 19.03.2017 | | | | | | |

ND2K

Predĺženie platnosti úžitkových vzorov

| (11) | (51) | (11) | (51) | (11) | (51) | (11) | (51) |
|------|------------|------|------------|------|------------|------|------------|
| 5608 | G01N 21/00 | 6650 | G06F 17/00 | 6709 | G06Q 50/00 | 6835 | E02B 3/00 |
| 5642 | A47B 47/00 | 6652 | F42B 12/00 | 6710 | C10F 7/00 | 6875 | A47G 7/00 |
| 5650 | F28F 11/00 | 6653 | G09F 7/00 | 6712 | F16L 5/00 | 6920 | C04B 20/00 |
| 5699 | G02F 1/00 | 6655 | F16D 65/00 | 6722 | A61N 5/00 | 6963 | E02D 29/00 |
| 5700 | A41H 37/00 | 6666 | B65H 75/00 | 6732 | B32B 15/00 | 7052 | C10L 5/00 |
| 5913 | H02J 9/00 | 6683 | B65G 35/00 | 6738 | A23L 7/00 | 7067 | B24B 11/00 |
| 6008 | A01K 23/00 | 6693 | F16L 11/00 | 6759 | F16K 17/00 | 7228 | A61K 8/00 |
| 6489 | F16B 12/00 | 6698 | C05D 1/00 | 6795 | E05G 1/00 | | |
| 6581 | G01B 5/00 | 6700 | D03D 15/00 | 6827 | G06Q 10/00 | | |

(51) A01K 23/00

(11) 6008

(21) 5012-2010

(22) 30.3.2010

(73) Križánek Jozef, Skalica, SK;

(54) Zberač psích exkrementov

(51) A23L 7/00, A23L 11/00, A23B 9/00, A23L 3/00, A23L 25/00

(11) 6738

(21) 50027-2013

(22) 27.3.2013

(73) Naturex spol. s r.o., Komárno, SK;

(54) Spôsob konzervovania zŕn obilnín, olejnin alebo strukovín, potravinársky výrobok obsahujúci zrná konzervované týmto spôsobom a jeho použitie

(51) A41H 37/00, A44B 13/00

(11) 5700

(21) 50034-2010

(22) 28.4.2010

(73) Hanuš Martin, Nový Knín, CZ;

(54) Ohybný rozoberateľný spoj, predovšetkým pre súčasti oblečenia

(51) A47B 47/00, A47B 57/00

(11) 5642

(21) 1-2010

(22) 12.1.2010

(73) KOVONA SYSTEM, a.s., Karviná-Nové Město, CZ;

(54) Stavebnicová regálová sústava

(51) A47G 7/00, A01G 31/00

(11) 6875

(21) 42-2013

(22) 8.3.2013

(73) Páll Roman, Košice, SK;

(54) Vertikálna konštrukcia držiaka na pestovanie rastlín

(51) A61K 8/00, A61Q 17/00

(11) 7228

(21) 5036-2014

(22) 12.1.2013

(73) BK GIULINI GmbH, Ludwigshafen, DE;

(54) Kosmetické aditívum s komplexačnými, dispergačnými a antimikrobiálnymi účinkami obsahujúce alkalické polyfosfáty a kozmetický prípravok s jeho obsahom

(51) A61N 5/00, F21V 9/00

(11) 6722

(21) 39-2013

(22) 5.3.2013

(73) Kokoš František, Ing., Revúca, SK;

(54) Biolampa s kruhovou alebo eliptickou polarizáciou svetla

(51) B24B 11/00

(11) 7067

(21) 29-2013

(22) 20.2.2013

(73) TU - Košice, Košice, SK;

(54) Spôsob brúsenia oporných čiel vnútorných ložiskových krúžkov kuželíkových ložísk do náročných uložení

(51) B32B 15/00, B32B 27/00, E04D 5/00

(11) 6732

(21) 50091-2013

(22) 24.7.2013

(73) Fatra, a.s., Napajedla, CZ;

(54) Kompozitný plošný materiál s nakaširovanou plastovou fóliou

(51) B65G 35/00

(11) 6683

(21) 5025-2013

(22) 30.4.2013

(73) Žilinská univerzita v Žiline, Strojnícka fakulta, Žilina, SK;

(54) Zariadenie proti pret'aženiu vozíkového dopravníka, najmä kovových triesok

(51) **B65H 75/00, H02G 1/00**
 (11) **6666**
 (21) 47-2013
 (22) 13.3.2013
 (73) FibreComponents, s.r.o., Trhová Hradská, SK;
 (54) **Modulárne úložné zariadenie**

(51) **C04B 20/00, C04B 24/00, C04B 7/00**
 (11) **6920**
 (21) 5008-2013
 (22) 19.2.2013
 (73) Dálniční stavby Praha, a.s., Praha 5, CZ;
 (54) **Cementobetónová zmes na kryty vozoviek**

(51) **C05D 1/00**
 (11) **6698**
 (21) 77-2013
 (22) 7.5.2013
 (73) Teren Ján, Ing., CSc., Bratislava - Rača, SK;
 (54) **Koncentráty obsahujúce draslík**

(51) **C10F 7/00, B44C 1/00, B44C 3/00**
 (11) **6710**
 (21) 65-2013
 (22) 10.4.2013
 (73) Zelinka Ján, Mgr. art., Prešov, SK;
 (54) **Modelovacia hmota na báze rašeliny**

(51) **C10L 5/00, C02F 11/00**
 (11) **7052**
 (21) 50096-2013
 (22) 7.8.2013
 (73) ESTATE REALITY PRAGUE a.s., Praha 10, CZ;
 (54) **Spôsob spracovania tekutých, pastovitých a kašovitých kalov, najmä z čistiarní odpadových vôd na využitie ako paliva, najmä na výrobu elektrickej a tepelnej energie**

(51) **D03D 15/00, D03D 13/00, D04B 1/00**
 (11) **6700**
 (21) 50037-2013
 (22) 15.4.2013
 (73) VÚTCH - CHEMITEX, spol. s r.o., Žilina, SK; Ministerstvo obrany Slovenskej republiky, Bratislava, SK;
 (54) **Multifunkčná textília s maskovacou potlačou, hydrofóbnou, samočistiacou a antimikrobiálnou nanoúpravou**

(51) **E02B 3/00**
 (11) **6835**
 (21) 5023-2013
 (22) 23.4.2013
 (73) Slovenská technická univerzita v Bratislave, Bratislava 1, SK;
 (54) **Konštrukčná zostava prvkov protipovodňových mobilných modulárnych zábran**

(51) **E02D 29/00**
 (11) **6963**
 (21) 5019-2013
 (22) 21.3.2013
 (73) OFFICINE MACCAFERRI S.p.A., Zola Predosa (Bologna), IT;
 (54) **Spevnený gabion s krabicovou konštrukciou, spôsob jeho výroby a spôsob výroby prekrútenej kovovej pletivovej konštrukcie**

(51) **E05G 1/00, G08B 15/00**
 (11) **6795**
 (21) 43-2013
 (22) 11.3.2013
 (73) PYRA, spol. s r.o., Bratislava, SK;
 (54) **Bezpečnostný dymový box**

(51) **F16B 12/00, F16B 39/00, A47B 47/00**
 (11) **6489**
 (21) 50084-2012
 (22) 12.10.2012
 (73) Matuš Pavol, Ing., Bratislava, SK;
 (54) **Samosvorný spoj, najmä pre policové, stojanové a nábytkové systémy**

(51) **F16D 65/00**
 (11) **6655**
 (21) 50028-2013
 (22) 30.3.2013
 (73) Diafrik Components s. r. o., Potštejn, CZ;
 (54) **Brzdová čeľuť**

(51) **F16K 17/00, F16K 39/00**
 (11) **6759**
 (21) 46-2013
 (22) 13.3.2013
 (73) Plichta Patrik, Ing., Košice, SK;
 (54) **Bezpečnostná priemyselná poistka a spôsob jej činnosti**

(51) **F16L 5/00, E04G 17/00, E04F 21/00, E04G 23/00**
 (11) **6712**
 (21) 5022-2013
 (22) 22.4.2013
 (73) Franta Zdeněk, Ing., Brno, CZ; Pokorná Jana, Ing., Brno, CZ;
 (54) **Stavebno-montážna súprava, najmä na zalievanie nehermetických priechodiek vysokopevnostnou cementovou zálievkou v p redchystaných vývrtoch v stenách a stropoch technologických objektov**

(51) **F16L 11/00, F24D 3/00**
 (11) **6693**
 (21) 66-2013
 (22) 10.4.2013
 (73) UNIVENTA s. r. o., Dolný Kubín, SK;
 (54) **Šesťvrstvová rúrka s vnútornou vrstvou z polybutylénu pre vykurovacie systémy**

(51) F28F 11/00, F22B 37/00
(11) 5650
 (21) 25-2010
 (22) 5.3.2010
 (73) VUJE, a. s., Trnava, SK;
(54) Zariadenie na zaslepovanie rúrok parogenerátorov

(51) F42B 12/00, C06B 45/00
(11) 6652
 (21) 50021-2013
 (22) 7.3.2013
 (73) STV GROUP a.s., Praha 1, CZ;
(54) Termobarický náboj a termobarický reaktívny granát pre ručné granátometry typu RPG a ich modifikácie

(51) G01B 5/00, G01B 7/00, G01B 3/00
(11) 6581
 (21) 156-2012
 (22) 12.12.2012
 (73) KINEX Measuring s.r.o., Praha 9, CZ;
(54) Systém predpätia automatickej brzdy pri meradle na meranie priemeru kmeňa stromov

(51) G01N 21/00, B22C 9/00
(11) 5608
 (21) 50022-2010
 (22) 17.3.2010
 (73) DATALAN, a.s., Bratislava, SK;
(54) Spôsob kontroly priechodnosti kanálikov výroby, najmä vodného jadra hlavy valcov a zariadenie na vykonávanie tohto spôsobu

(51) G02F 1/00, H01S 3/00
(11) 5699
 (21) 50028-2010
 (22) 6.4.2010
 (73) KVANT, spol. s r.o., Bratislava, SK;
(54) Spôsob generácie červeného laserového žiarenia

(51) G06F 17/00, G06Q 50/00, B25J 9/00
(11) 6650
 (21) 5017-2013
 (22) 19.3.2013
 (73) Slovenská technická univerzita v Bratislave, Bratislava 1, SK;
(54) Zapojenie virtuálnych elektronických prostriedkov na určenie veľkostného radu modulárnych štruktúr mobilných pracovných strojov

(51) G06Q 10/00
(11) 6827
 (21) 5021-2013
 (22) 4.4.2013
 (73) Česká pošta, s.p., Praha 1, CZ; Kubištová & Co., v.o.s., Praha 7 - Trója, CZ;
(54) Zapojenie na mimosúdne vymáhanie pohľadávok

(51) G06Q 50/00, G06Q 10/00
(11) 6709
 (21) 59-2013
 (22) 4.4.2013
 (73) myelli Slovensko s.r.o., Lučenec, SK;
(54) Zapojenie siete na automatizovaný prenos dát medzi lekárom, lekárňou a doručovateľom

(51) G09F 7/00, E04H 13/00, B44C 5/00
(11) 6653
 (21) 50024-2013
 (22) 15.3.2013
 (73) Višňovský Andrej, Ing., Nové Zámky, SK;
(54) Spôsob pripevňovania znakov na plochu, pomôcka na vykonávanie tohto spôsobu

(51) H02J 9/00, H05B 37/00, H05B 33/00
(11) 5913
 (21) 5082-2010
 (22) 15.12.2010
 (73) S PoweR export - import, s. r. o., Bratislava, SK;
(54) Zapojenie hlavného a núdzového osvetlenia

| (51) | (11) | (51) | (11) | (51) | (11) | (51) | (11) |
|------------|------|------------|------|------------|------|------------|------|
| A01K 23/00 | 6008 | B65G 35/00 | 6683 | E05G 1/00 | 6795 | G01N 21/00 | 5608 |
| A23L 7/00 | 6738 | B65H 75/00 | 6666 | F16B 12/00 | 6489 | G02F 1/00 | 5699 |
| A41H 37/00 | 5700 | C04B 20/00 | 6920 | F16D 65/00 | 6655 | G06F 17/00 | 6650 |
| A47B 47/00 | 5642 | C05D 1/00 | 6698 | F16K 17/00 | 6759 | G06Q 10/00 | 6827 |
| A47G 7/00 | 6875 | C10F 7/00 | 6710 | F16L 5/00 | 6712 | G06Q 50/00 | 6709 |
| A61K 8/00 | 7228 | C10L 5/00 | 7052 | F16L 11/00 | 6693 | G09F 7/00 | 6653 |
| A61N 5/00 | 6722 | D03D 15/00 | 6700 | F28F 11/00 | 5650 | H02J 9/00 | 5913 |
| B24B 11/00 | 7067 | E02B 3/00 | 6835 | F42B 12/00 | 6652 | | |
| B32B 15/00 | 6732 | E02D 29/00 | 6963 | G01B 5/00 | 6581 | | |

PC2K**Prevody a prechody práv na úžitkové vzory****(11) 5556**

(21) 50045-2009

- (73) PR Krajné, s.r.o., Krajné, SK;
 Predchádzajúci majiteľ:
 Plesník Juraj, Ing., Myjava, SK;
 Dátum uzavretia zmluvy: 1.12.2016
 Dátum zápisu do registra: 5.4.2017

(11) 6982

(21) 50144-2013

- (73) KONŠTRUKTA - TireTech, a. s., Trenčín, SK;
 Predchádzajúci majiteľ:
 Konštrukta Industry, a.s., Trenčín, SK;
 Dátum uzavretia zmluvy: 8.2.2017
 Dátum zápisu do registra: 12.4.2017

(11) 6430

(21) 237-2011

- (73) NATURES s. r. o., Trnava, SK; MVFin, s.r.o., Jasenie, SK; Výskumný ústav potravinársky, Bratislava, SK;
 Predchádzajúci majiteľ:
 NATURES s. r. o., Trnava, SK; Humenská mliekárň, a.s., Humenné, SK; Výskumný ústav potravinársky, Bratislava, SK;
 Dátum zápisu do registra: 12.4.2017

(11) 7053

(21) 230-2013

- (73) Two ECO, s.r.o., Bratislava, SK;
 Predchádzajúci majiteľ:
 Jurec Ladislav, Prešov, SK;
 Dátum zápisu do registra: 4.4.2017

(11) 6673

(21) 50116-2012

- (73) PR Krajné, s.r.o., Krajné, SK;
 Predchádzajúci majiteľ:
 Plesník Juraj, Ing., Myjava, SK;
 Dátum uzavretia zmluvy: 1.12.2016
 Dátum zápisu do registra: 5.4.2017

(11) 7309

(21) 50107-2014

- (73) KONŠTRUKTA - TireTech, a. s., Trenčín, SK;
 Predchádzajúci majiteľ:
 Konštrukta Industry, a.s., Trenčín, SK;
 Dátum uzavretia zmluvy: 8.2.2017
 Dátum zápisu do registra: 12.4.2017

(11) 6879

(21) 57-2013

- (73) KONŠTRUKTA - TireTech, a. s., Trenčín, SK;
 Predchádzajúci majiteľ:
 Konštrukta - Industry, a. s., Trenčín, SK;
 Dátum uzavretia zmluvy: 8.2.2017
 Dátum zápisu do registra: 12.4.2017

(11) 7453

(21) 50033-2015

- (73) KONŠTRUKTA - TireTech, a. s., Trenčín, SK;
 Predchádzajúci majiteľ:
 Konštrukta Industry, a.s., Trenčín, SK;
 Dátum uzavretia zmluvy: 8.2.2017
 Dátum zápisu do registra: 12.4.2017

PD2K**Zmeny dispozičných práv na úžitkové vzory (ukončenie zálohov)****(11) 5300**

(21) 50008-2009

- (73) BOST SK, a.s., Trenčín, SK;
 Záložný veriteľ:
 Ministerstvo hospodárstva SR, Bratislava, SK;
 Dátum zániku záložného práva: 10.1.2017
 Dátum zápisu do registra: 10.4.2017

(11) 5301

(21) 50009-2009

- (73) BOST SK, a.s., Trenčín, SK;
 Záložný veriteľ:
 Ministerstvo hospodárstva SR, Bratislava, SK;
 Dátum zániku záložného práva: 10.1.2017
 Dátum zápisu do registra: 10.4.2017

QC2K

Ukončenie platnosti licenčných zmlúv

(11) 5556

(21) 50045-2009

(73) PR Krajné, s.r.o., Krajné, SK;

Držiteľ licencie:

PR Krajné, s.r.o., Bratislava, SK;

Dátum ukončenia platnosti licenčnej zmluvy:

1.12.2016

Dátum zápisu do registra: 5.4.2017

(11) 6673

(21) 50116-2012

(73) PR Krajné, s.r.o., Krajné, SK;

Držiteľ licencie:

PR Krajné, s.r.o., Krajné, SK;

Dátum ukončenia platnosti licenčnej zmluvy:

1.12.2016

Dátum zápisu do registra: 5.4.2017

TC2K

Zmeny mien

(11) 7042

(21) 50049-2014

(73) THERMACUT, k.s., Uherské Hradiště, CZ;

Dátum zápisu do registra: 12.4.2017

TF2K

Opravy dátumov

(11) 7593

(21) 27-2016

Dátum zápisu do registra: 3.4.2017

Vestník č. 3/2017 - PD2K, str. 42

ČASŤ

DIZAJNY

Číselné INID - kódy na označovanie bibliografických údajov (Standard WIPO ST. 80)

| | | | |
|------|----------------------------------------------------------------------|------|-------------------------------------------------------------------|
| (11) | Číslo zapísaného dizajnu | (51) | Medzinárodné triedenie dizajnov |
| (15) | Dátum zápisu/predĺženia platnosti | (54) | Názov dizajnu |
| (18) | Predpokladaný dátum uplynutia platnosti zápisu/-predĺženia platnosti | (55) | Vyobrazenie dizajnu/vyobrazenie dizajnu po čiastočnom výmaze |
| (21) | Číslo prihlášky | (58) | Dátum záznamu v registri, napr. zmeny mena, zániku, výmazu a pod. |
| (22) | Dátum podania prihlášky | (62) | Číslo pôvodnej prihlášky v prípade vylúčenej prihlášky |
| (28) | Počet dizajnov | (72) | Meno pôvodcu (-ov) |
| (31) | Číslo prioritnej prihlášky | (73) | Meno (názov) majiteľa (-ov) |
| (32) | Dátum podania prioritnej prihlášky | (74) | Meno (názov) zástupcu (-ov) |
| (33) | Krajina alebo regionálna organizácia priority | (78) | Meno (názov) nového majiteľa (-ov) po prevode alebo prechode |
| (45) | Dátum sprístupnenia zapísaného dizajnu | | |
| (46) | Dátum uplynutia odkladu zverejnenia | | |

Poznámka:

Číslo uvádzané pred kódom (51) znamená verziu Medzinárodného triedenia dizajnov.

Kódy na označovanie záhlaví oznámení publikovaných vo Vestníku ÚPV SR (Standard WIPO ST. 17)

| | |
|------|-------------------------------------------------------------------------|
| FG4Q | Zapísané dizajny |
| FG4Q | Zapísané dizajny s odloženým zverejnením |
| FG4Q | Zverejnené zapísané dizajny po uplynutí doby odkladu zverejnenia |
| MA4Q | Zaniknuté zapísané dizajny vzdáním sa |
| MA4Q | Čiastočne zaniknuté zapísané dizajny vzdáním sa |
| MC4Q | Vymazané zapísané dizajny |
| MG4Q | Čiastočne vymazané zapísané dizajny |
| MK4Q | Zaniknuté zapísané dizajny uplynutím doby platnosti |
| ND4Q | Predĺženie platnosti zapísaných dizajnov |
| PC4Q | Prevody a prechody práv |
| PD4Q | Zmeny dispozičných práv na zapísané dizajny (zálohy) |
| PD4Q | Zmeny dispozičných práv na zapísané dizajny (ukončenie zálohov) |
| QB4Q | Licenčné zmluvy registrované |
| QC4Q | Ukončenie platnosti licenčných zmlúv |
| RL4Q | Odhätie ochrany a prepis majiteľa dizajnu (na základe rozhodnutia súdu) |
| TA4Q | Doplnenie pôvodcu (-ov) |
| TB4Q | Opravy mien |
| TC4Q | Zmeny mien |
| TD4Q | Opravy adries |
| TE4Q | Zmeny adries |
| TF4Q | Opravy dátumov |
| TG4Q | Opravy zatriedenia podľa Medzinárodného triedenia dizajnov |
| TH4Q | Opravy chýb alebo zmeny všeobecne |
| TK4Q | Opravy tlačových chýb vo Vestníku ÚPV SR |

FG4Q

Zapísané dizajny

(11) (51)
 28371 06/99.00
 28372 06/01.11
 28373 06/99.00
 28374 08/06.00

(11) (51)
 28375 12/16.13
 28376 06/01.11
 28377 26/05.03

10(51) 06/01.11**(11) 28372**

(15) 25.4.2017

(18) 5.10.2021

(21) 5012-2016

(22) 5.10.2016

(72) Gers Alfréd, Ing., Bratislava, SK;

(73) Gers Alfréd, Ing., Bratislava, SK;

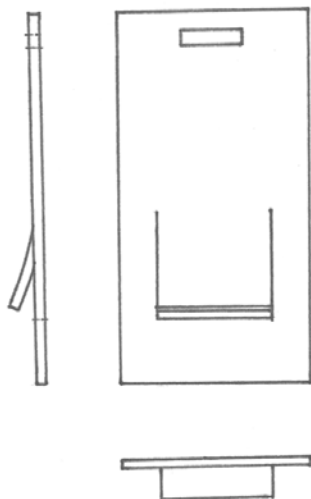
(54) Skladacie kreslo pre terasy a záhrady

Určenie výrobku:

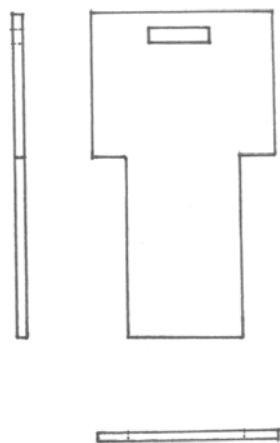
Výrobok, v ktorom je dizajn stelesnený, je určený ako kreslo, ktoré vznikne spojením dvoch samostatných dielcov - operadla a sedadla.

(28) 1

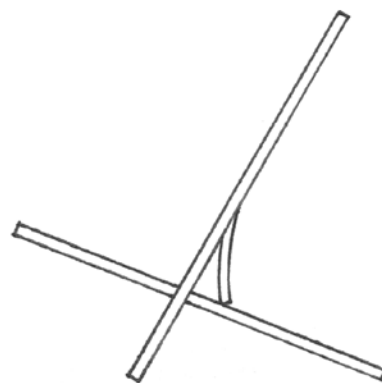
(55)



1.1



1.2



1.3



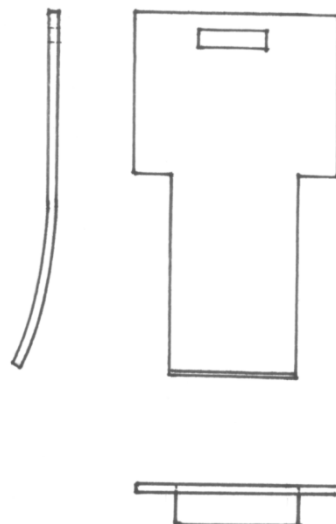
1.4



1.5



1.6



1.2

10(51) 06/01.11

(11) 28376

(15) 26.4.2017

(18) 5.10.2021

(21) 5014-2016

(22) 5.10.2016

(72) Gers Alfréd, Ing., Bratislava, SK;

(73) Gers Alfréd, Ing., Bratislava, SK;

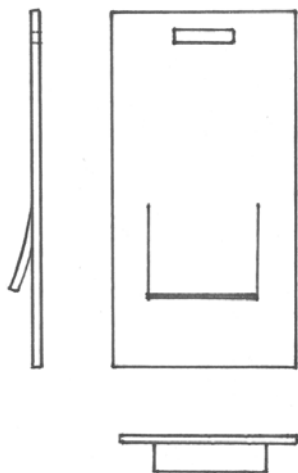
(54) Skladacie kreslo polohovateľné

Určenie výrobku:

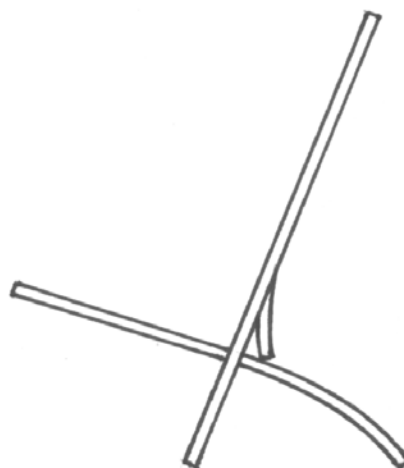
Výrobok, v ktorom je dizajn stelesnený, je určený ako kreslo, ktoré vznikne spojením dvoch samostatných dielcov - operadla a sedadla.

(28) 1

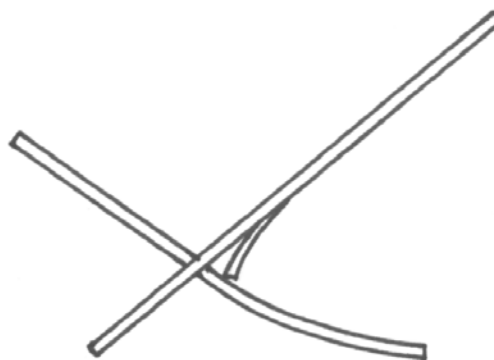
(55)



1.1



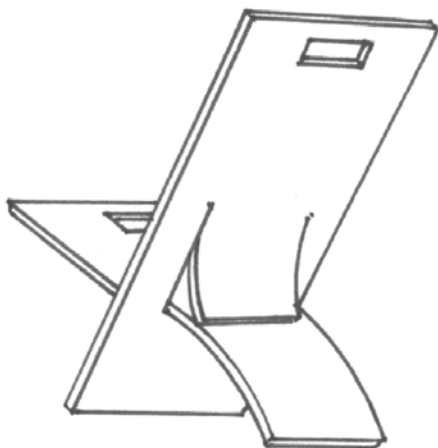
1.3



1.4



1.5



1.6



1.7

10(51) 06/99.00**(11) 28371**

(15) 25.4.2017

(18) 5.10.2021

(21) 5011-2016

(22) 5.10.2016

(72) Gers Alfréd, Ing., Bratislava, SK;

(73) Gers Alfréd, Ing., Bratislava, SK;

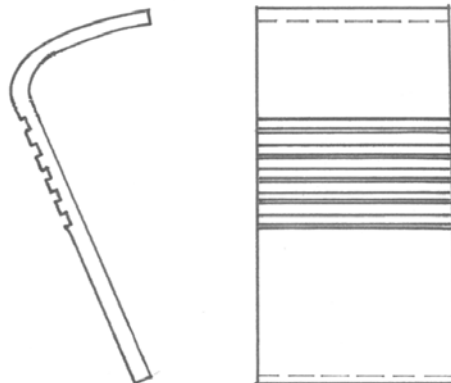
(54) Bytový prvok na prácu a čítanie na zemi (lavička)

Určenie výrobku:

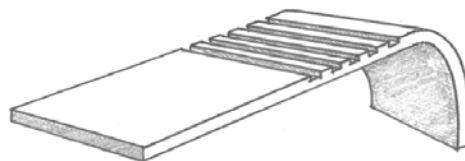
Výrobok, v ktorom je dizajn stelesnený, je určený ako šikmá lavička na prácu alebo čítanie.

(28) 1

(55)



1.1



1.2

10(51) 06/99.00**(11) 28373**

(15) 26.4.2017

(18) 5.10.2021

(21) 5013-2016

(22) 5.10.2016

(72) Gers Alfréd, Ing., Bratislava, SK;

(73) Gers Alfréd, Ing., Bratislava, SK;

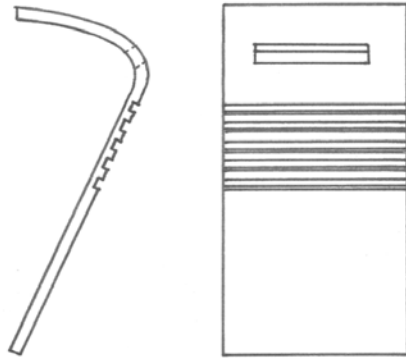
(54) Bytový prvok na čítanie a relax na zemi (lavička)

Určenie výrobku:

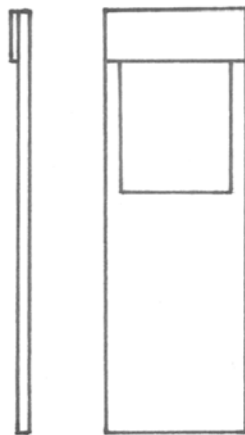
Výrobok, v ktorom je dizajn stelesnený, je určený ako šikmá lavička na čítanie alebo relax.

(28) 1

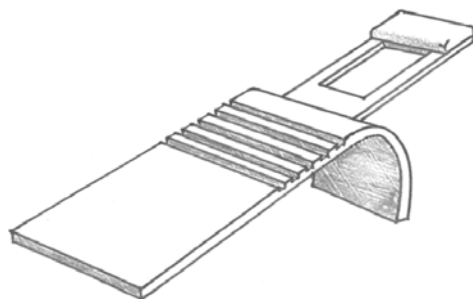
(55)



1.1



1.2



1.3

(55)



1.1



1.2



1.3

10(51) 08/06.00

(11) 28374

(15) 26.4.2017

(18) 2.11.2021

(21) 130-2016

(22) 2.11.2016

(72) Kvetňanský Dick, Ing., Senec, SK;

(73) A1ATTACK s.r.o., Senec, SK;

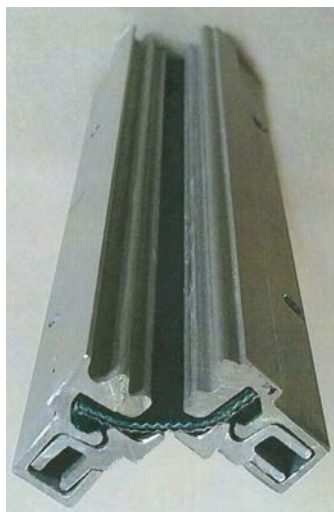
(74) Bachratá Magdaléna, Mgr., Bratislava, SK;

(54) Pánt

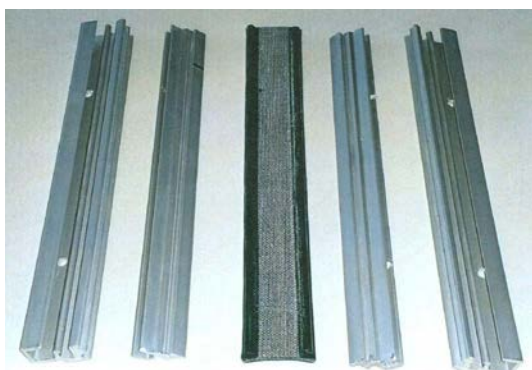
Určenie výrobku:

Predmetom prihlášky dizajnu je pozdĺžny pánt, ktorý je možno použiť všade tam, kde sa vyžaduje vodotesný pohyblivý spoj.

(28) 1



1.4



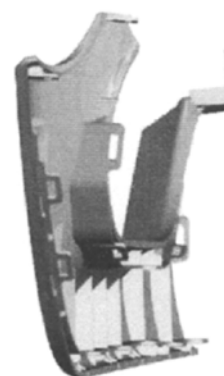
1.5



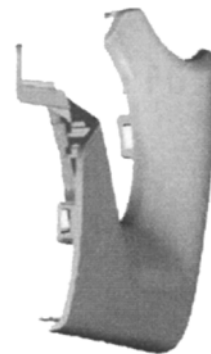
1.2



1.3



1.4



1.5

10(51) 12/16.13

(11) 28375

(15) 26.4.2017

(18) 23.9.2021

(21) 120-2016

(22) 23.9.2016

(31) 2016/0128

(32) 31.3.2016

(33) SE

(72) Hansèn Kristofer, Stockholm, SE; Börjesson Bostig Anna, Huddinge, SE; Fock Åsa, Tullinge, SE; Åsell Fredrik, Årsta Havsbad, SE; Magnusson Rickard, Tullinge, SE;

(73) SCANIA CV AB, Södertälje, SE;

(74) Bačík Kvetoslav, Ing., Nová Dubnica, SK;

(54) Kryt rukoväti dverí vozidla

Určenie výrobku:

Výrobok, v ktorom je dizajn stelesnený, je určený ako kryt rukoväti dverí vozidla.

(28) 1

(55)



1.1



1.6



1.7

10(51) 26/05.03

(11) 28377

(15) 26.4.2017

(18) 19.12.2021

(21) 138-2016

(22) 19.12.2016

(72) Šuch Dušan, Košice, SK;

(73) Šuch Dušan, Košice, SK;

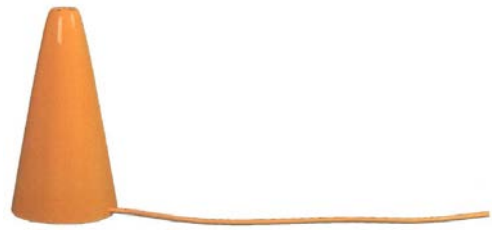
(54) **Stolná led lampa Balance**

Určenie výrobku:

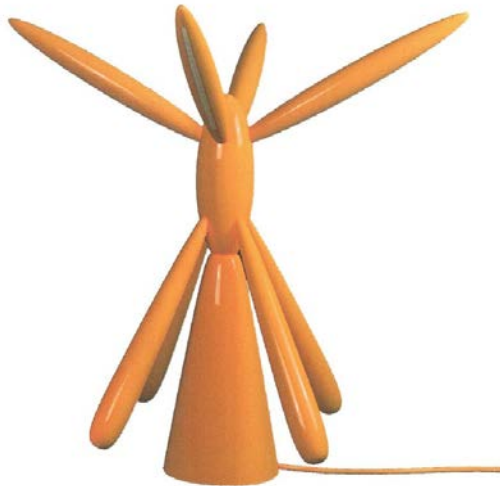
Výrobok, v ktorom je dizajn stelesnený, je určený ako stolové svietidlo.

(28) 1

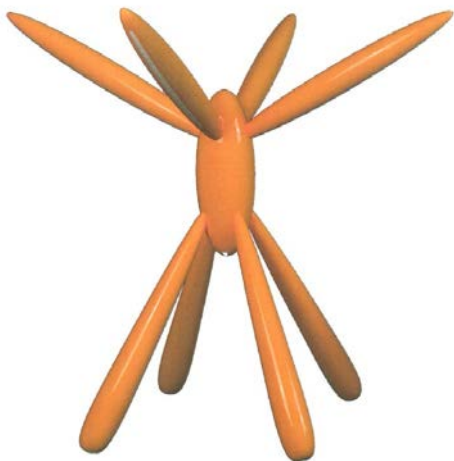
(55)



1.3



1.1



1.2

| | |
|----------|-------|
| (51) | (11) |
| 06/01.11 | 28376 |
| 06/01.11 | 28372 |
| 06/99.00 | 28371 |
| 06/99.00 | 28373 |

| | |
|----------|-------|
| (51) | (11) |
| 08/06.00 | 28374 |
| 12/16.13 | 28375 |
| 26/05.03 | 28377 |

MK4Q Zaniknuté zapísané dizajny uplynutím doby platnosti

| (11) | (58) | (11) | (58) | (11) | (58) | (11) | (58) |
|-------|------------|-------|------------|-------|------------|-------|------------|
| 26490 | 26.03.2017 | 26548 | 15.03.2017 | 27762 | 18.08.2016 | 27765 | 18.08.2016 |
| 26537 | 07.03.2017 | 27760 | 18.08.2016 | 27763 | 18.08.2016 | 27772 | 09.08.2016 |
| 26543 | 07.03.2017 | 27761 | 18.08.2016 | 27764 | 18.08.2016 | 27773 | 12.08.2016 |

ND4Q Predĺženie platnosti zapísaných dizajnov

| (11) | (51) | (11) | (51) |
|-------|----------|-------|----------|
| 27365 | 26/06.00 | 27406 | 06/01.12 |
| 27366 | 12/16.13 | 27838 | 09/01.01 |
| 27373 | 22/03.00 | 27852 | 12/16.06 |

(51) 06/01.12**(11) 27406**

(15) 12.12.2007

(18) 8.2.2022

(21) 6-2007

(22) 8.2.2007

(73) Chirana - Dental, s.r.o., Piešťany, SK;

(54) Stomatologické kreslo Diplomat DM20

Určenie výrobku:

Stomatologické kreslo Diplomat DM20 podľa dizajnu je určené na podopretie a polohovanie pacienta pri stomatologickom ošetrovaní v sediacej alebo ležiacej polohe.

(51) 12/16.13**(11) 27366**

(15) 30.8.2007

(18) 29.3.2022

(21) 5011-2007

(22) 29.3.2007

(73) Škoda Auto, a. s., Mladá Boleslav, CZ;

(54) Súčasti automobilu

Určenie výrobku:

Výrobky, v ktorých budú dizajny stelesnené, sú vybrané súčasti karosérie automobilu.

(51) 09/01.01**(11) 27838**

(15) 25.7.2012

(18) 11.4.2022

(21) 24-2012

(22) 11.4.2012

(73) VÍNO-MASARYK s.r.o., Skalica, SK;

(54) Fľaša

Určenie výrobku:

Výrobok, v ktorom je dizajn stelesnený alebo v ktorom je aplikovaný, je určený ako darčeková fľaša, najmä na víno.

(51) 22/03.00**(11) 27373**

(15) 26.10.2007

(18) 11.6.2022

(21) 32-2007

(22) 11.6.2007

(73) KONŠTRUKTA-DEFENCE, a. s., Trenčín, SK;

(54) Obal pre mìnometné náboje kalibru 81 mm

Určenie výrobku:

Obal je určený na univerzálne balenie kompletých mìnometných nábojov kalibru 81 mm a max. dĺžky do 500 mm. Rieši ochranu v ňom uloženého mìnometného náboja kalibru 81 mm vzhľadom na zachovanie jeho exploatačných vlastností (obal je hermetický, vodotesný, odolný proti poveternostným vplyvom, plesniam a hlodavcom) a zachovanie si bezpečnostných a úžitkových vlastností mìnometného náboja kalibru 81 mm počas doby jeho skladovania.

(51) 12/16.06**(11) 27852**

(15) 4.9.2012

(18) 27.4.2022

(21) 29-2012

(22) 27.4.2012

(73) SCANIA CV AB, Södertälje, SE;

(54) Bočný plášť nárazníka

Určenie výrobku:

Výrobok, v ktorom je dizajn stelesnený, je určený na bočné oplášťovanie nárazníka vozidla.

-
- (51) 26/06.00
(11) 27365
(15) 30.8.2007
(18) 29.3.2022
(21) 5010-2007
(22) 29.3.2007
(73) Škoda Auto, a. s., Mladá Boleslav, CZ;
(54) **Svetelné vybavenie automobilu**
Určenie výrobku:
Výrobky, v ktorých budú dizajny stelesnené, sú
vybrané svietidlá vozidla.
-

| | | | |
|----------|-------|----------|-------|
| (51) | (11) | (51) | (11) |
| 06/01.12 | 27406 | 12/16.13 | 27366 |
| 09/01.01 | 27838 | 22/03.00 | 27373 |
| 12/16.06 | 27852 | 26/06.00 | 27365 |

ČASŤ

OCHRANNÉ ZNÁMKY

Číselné kódy na označovanie bibliografických údajov (Štandard WIPO ST. 60)

- | | | | |
|-------|-----------------------------------------------------------------------------------------------------|-------|----------------------------------------------------------------------------------------------------------------------------------------------------------------------------------------------|
| (111) | Číslo zápisu | (554) | Trojrozmerná známka |
| (141) | Dátum zániku | (580) | Dátum zápisu akejkoľvek transakcie v súvislosti s prihláškou alebo zápisom ochrannej známky do registra, napr. zmena majiteľa, zmena mena alebo adresy, zrieknutie sa známky atď. (účinnosť) |
| (151) | Dátum zápisu | (591) | Údaje o uplatňovaných farbách |
| (156) | Dátum obnovy | (641) | Číslo a dátum podania prihlášky ochrannej známky Európskej únie, premenou ktorej vznikla prihláška národnej ochrannej známky |
| (180) | Predpokladaný dátum uplynutia platnosti zápisu/-obnovy | (646) | Číslo a dátum podania ochrannej známky Európskej únie, premenou ktorej vznikla prihláška národnej ochrannej známky |
| (210) | Číslo prihlášky | (731) | Meno a adresa prihlasovateľa (-ov) |
| (220) | Dátum podania prihlášky | (732) | Meno a adresa majiteľa (-ov) |
| (310) | Číslo prioritnej prihlášky | (740) | Meno a adresa zástupcu (-ov) |
| (320) | Dátum podania prioritnej prihlášky | (770) | Meno a adresa predchádzajúceho prihlasovateľa (-ov) alebo majiteľa (-ov) (v prípade zmeny vlastníctva) |
| (330) | Krajina alebo regionálna organizácia priority | (771) | Predchádzajúce meno alebo adresa prihlasovateľa (-ov) alebo majiteľa (-ov) (v prípade zmeny údajov) |
| (340) | Údaje o čiastočnej prioritě | (791) | Meno a adresa držiteľa (-ov) licencie |
| (350) | Dátum práva z prihlášky, z ktorej sa uplatňuje seniorita | (793) | Podmienky a obmedzenia licencie |
| (360) | Zoznam tovarov a služieb, na ktoré sa vzťahuje čiastočná seniorita | (800) | Číslo a dátum medzinárodného zápisu |
| (442) | Dátum zverejnenia prihlášky po prieskume | (881) | Číslo a dátum zápisu ochrannej známky nahradenej medzinárodným zápisom |
| (450) | Dátum oznámenia o zápise ochrannej známky | | |
| (510) | Zoznam tovarov a/alebo služieb, ak neboli zatriedené/bez použitia triedenia | | |
| (511) | Medzinárodné triedenie tovarov a/alebo služieb, a/alebo zoznam zatriedených tovarov a/alebo služieb | | |
| (540) | Reprodukcia známky | | |
| (551) | Údaje o kolektívnej známke | | |

Poznámka:

Číslo uvádzané pred kódom (511) znamená verziu Medzinárodného triedenia tovarov a služieb na zápis ochranných známk (Niceské triedenie), podľa ktorej bola prihláška ochrannej známky zatriedená v deň jej podania na úrade. Od roku 2013 sa Niceské triedenie aktualizuje každý rok a vstupuje do platnosti vždy 1. januára príslušného roka. Prihlášky podané v roku 2017 sa zatriedujú podľa verzie 11. vydania triedenia, ktorá vstúpila do platnosti 1. januára 2017 s označením NCL (11-2017).

Zverejnené prihlášky ochranných znáмок

| (210) | (210) | (210) | (210) |
|-----------|-----------|-----------|----------|
| 1323-2015 | 2349-2016 | 2642-2016 | 100-2017 |
| 1534-2015 | 2350-2016 | 2647-2016 | 101-2017 |
| 2247-2015 | 2373-2016 | 2648-2016 | 102-2017 |
| 2248-2015 | 2392-2016 | 2649-2016 | 104-2017 |
| 5066-2015 | 2393-2016 | 2662-2016 | 105-2017 |
| 596-2016 | 2394-2016 | 2663-2016 | 108-2017 |
| 1410-2016 | 2404-2016 | 2665-2016 | 109-2017 |
| 1411-2016 | 2419-2016 | 2667-2016 | 110-2017 |
| 1412-2016 | 2420-2016 | 2668-2016 | 111-2017 |
| 1413-2016 | 2435-2016 | 2669-2016 | 118-2017 |
| 1414-2016 | 2436-2016 | 2691-2016 | 142-2017 |
| 1463-2016 | 2437-2016 | 2692-2016 | 144-2017 |
| 1498-2016 | 2442-2016 | 2701-2016 | 147-2017 |
| 1581-2016 | 2443-2016 | 2702-2016 | 150-2017 |
| 1624-2016 | 2455-2016 | 2703-2016 | 151-2017 |
| 1674-2016 | 2459-2016 | 2705-2016 | 164-2017 |
| 1676-2016 | 2460-2016 | 2707-2016 | 165-2017 |
| 1725-2016 | 2461-2016 | 5134-2016 | 166-2017 |
| 1744-2016 | 2465-2016 | 5233-2016 | 170-2017 |
| 1755-2016 | 2469-2016 | 5347-2016 | 171-2017 |
| 1777-2016 | 2471-2016 | 5355-2016 | 181-2017 |
| 1788-2016 | 2472-2016 | 5356-2016 | 182-2017 |
| 1811-2016 | 2473-2016 | 5372-2016 | 184-2017 |
| 1905-2016 | 2479-2016 | 5405-2016 | 187-2017 |
| 1906-2016 | 2488-2016 | 5415-2016 | 190-2017 |
| 1915-2016 | 2489-2016 | 5416-2016 | 204-2017 |
| 1933-2016 | 2498-2016 | 5417-2016 | 209-2017 |
| 1996-2016 | 2503-2016 | 5455-2016 | 210-2017 |
| 1997-2016 | 2504-2016 | 5463-2016 | 212-2017 |
| 1998-2016 | 2505-2016 | 5489-2016 | 213-2017 |
| 2023-2016 | 2514-2016 | 5497-2016 | 218-2017 |
| 2026-2016 | 2519-2016 | 5499-2016 | 227-2017 |
| 2027-2016 | 2530-2016 | 5503-2016 | 228-2017 |
| 2097-2016 | 2536-2016 | 5509-2016 | 243-2017 |
| 2098-2016 | 2537-2016 | 5511-2016 | 245-2017 |
| 2137-2016 | 2544-2016 | 5512-2016 | 247-2017 |
| 2138-2016 | 2566-2016 | 5514-2016 | 264-2017 |
| 2139-2016 | 2569-2016 | 5515-2016 | 270-2017 |
| 2140-2016 | 2572-2016 | 3-2017 | 271-2017 |
| 2141-2016 | 2573-2016 | 6-2017 | 306-2017 |
| 2142-2016 | 2582-2016 | 8-2017 | 307-2017 |
| 2152-2016 | 2583-2016 | 29-2017 | 319-2017 |
| 2153-2016 | 2585-2016 | 30-2017 | 325-2017 |
| 2156-2016 | 2590-2016 | 31-2017 | 327-2017 |
| 2157-2016 | 2591-2016 | 32-2017 | 330-2017 |
| 2170-2016 | 2597-2016 | 37-2017 | 332-2017 |
| 2176-2016 | 2598-2016 | 38-2017 | 333-2017 |
| 2206-2016 | 2610-2016 | 39-2017 | 336-2017 |
| 2207-2016 | 2611-2016 | 42-2017 | 346-2017 |
| 2220-2016 | 2619-2016 | 56-2017 | 421-2017 |
| 2244-2016 | 2629-2016 | 64-2017 | 446-2017 |
| 2262-2016 | 2630-2016 | 69-2017 | 543-2017 |
| 2282-2016 | 2631-2016 | 83-2017 | 628-2017 |
| 2324-2016 | 2636-2016 | 84-2017 | |
| 2325-2016 | 2637-2016 | 85-2017 | |
| 2327-2016 | 2639-2016 | 86-2017 | |
| 2337-2016 | 2640-2016 | 92-2017 | |
| 2339-2016 | 2641-2016 | 93-2017 | |

(210) 1323-2015

(220) 19.6.2015

10(511) 1

(511) 1 - Chemické prípravky na dekarbonizáciu motorov.

(540) **AQUATEX**

(731) XINTEX Slovakia, s.r.o., Budovateľská 63, 080 01 Prešov, SK;

(210) 1534-2015

(220) 20.7.2015

10(511) 9, 16, 35, 38, 41

(511) 9 - Informácie, dáta, databázy nahraté na nosičoch údajov.

16 - Noviny; časopisy; periodiká; knihy; tlačoviny; papierový tovar; písacie potreby; učebné a vyučovacie pomôcky okrem prístrojov a zariadení; divadelné dekorácie z kartónu alebo lepenky; papierové reklamné materiály; letáky; prospekty; pohľadnice; obálky (papierový tovar); obaly (papierový tovar); peračníky, puzdrá na perá; štítky (papierové nálepky); papierové vyučovacie pomôcky vo forme hier okrem prístrojov a zariadení; kancelárske potreby okrem nábytku; kalendáre; príručky; plagáty; listový papier; stolové prestieranie z papiera; papierové obrusy záložky do kníh; papierové alebo plastové vrecká na balenie; školské potreby (papierový tovar); papierové podložky na stôl (anglické prestieranie); nálepky na kancelárske použitie alebo pre domácnosť; ročenky; stojany na perá a ceruzky; papierové podložky pod poháre; oznámenia (papierový tovar); papierové vložky; papierové zástavy; nože na papier (kancelárske potreby); otváratele na listy; papierové obrúsky (prestieranie); pútače z papiera alebo lepenky; papierové obrúsky; papierové utierky; etikety okrem textilných; katalógy.

35 - Reklamné služby; prenájom reklamného času v komunikačných médiách on line reklama na počítačovej komunikačnej sieti; prenájom reklamných materiálov; prenájom reklamných plôch; televízna reklama; rozhlasová reklama; rozširovanie reklamných oznamov; rozširovanie reklamných materiálov zákazníkom (letáky, prospekty, tlačoviny, vzorky); organizovanie obchodných alebo reklamných výstav; vydávanie reklamných textov; obchodný manažment; odborné obchodné poradenstvo; prezentácia výrobkov a služieb v komunikačných médiách pre maloobchod; poradenské a informačné služby v oblasti služieb uvedených v triede 35 tohto zoznamu.

38 - Spravodajské kancelárie; poradenské služby v oblasti služieb uvedených v triede 38 tohto zoznamu.

41 - Hudobné skladateľské služby; organizovanie vzdelávacích podujatí; vzdelávanie; organizovanie vedomostných, športových, zábavných, hudobných a športových súťaží; organizovanie karnevalov; organizovanie plesov; plánovanie a organizovanie večierkov; moderovanie relácií, programov a podujatí; služby poskytované prázdninovými táborami (zábava); služby klubov zdravia; výchovno-zábavné klubové služby; organizovanie a vedenie seminárov; organizovanie a vedenie kongresov; organizovanie a vedenie školení; or-

ganizovanie a vedenie konferencií; organizovanie súťaží krásy; filmová tvorba; hudobná tvorba; služby filmových štúdií; služby nahrávacích štúdií; požičiavanie filmov; požičiavanie filmových premietacích a príslušenstva; rezervácie vstupeniek na zábavné podujatia; nahrávanie videopások; požičiavanie videopások; elektronická edičná činnosť v malom (DPT služby); organizovanie kultúrnych alebo vzdelávacích výstav; zábavné služby nočných klubov; informácie o výchove, vzdelávaní; poskytovanie zariadení na oddych a rekreáciu; požičiavanie audiopriestrojov; prenájom videorekordérov; požičiavanie filmových premietacích; požičiavanie televíznych prijímačov; požičiavanie kinematografických filmov; požičiavanie športového výstroja (okrem dopravných prostriedkov); reportérske služby; poradenstvo pri voľbe povolania (v oblasti výchovy a vzdelávania); poradenské služby v oblasti služieb uvedených v triede 41 tohto zoznamu; poskytovanie služieb uvedených v triede 41 tohto zoznamu prostredníctvom internetu; poskytovanie služieb uvedených v triede 41 tohto zoznamu prostredníctvom interaktívnych počítačových služieb.

(540) **LifeTv**

(731) Mládež pre Krista - Slovensko, o.z., Pavlovičovo námestie 45, 080 01 Prešov, SK;

(740) Chovan Igor, JUDr., Viničné, SK;

(210) 2247-2015

(220) 4.11.2015

10(511) 9, 16, 18, 25, 28, 35, 36, 37, 38, 41, 42, 45

(511) 9 - Elektrické a elektronické komunikačné a telekomunikačné prístroje; elektrické a elektronické prístroje na spracovanie, zaznamenávanie, uchovávanie, prenos, vyhľadávanie, obnovovanie alebo príjem dát; prístroje na nahrávanie, prenos alebo reprodukciu zvuku, obrazov a kódovaných dát; televízne prístroje; hologramy; počítače; periférne zariadenia pre počítače; elektronické obvody na prenos programovaných dát; magnetické nosiče údajov (disky, pásky); magnetické karty; sťahovateľné počítačové programy; elektronické publikácie poskytované on-line z počítačových báz dát alebo z internetu (sťahovateľné); modemy; počítačový softvér na umožnenie vyhľadávania dát; digitálna hudba sťahovateľná poskytovaná z počítačových báz dát alebo z internetu; digitálna hudba sťahovateľná poskytovaná z MP3 internetových webových stránok; MP3 prehrávače; satelitné vysielacie a prijímače; elektrické vodiče a káble; odporové vodiče; elektródy; rádiové telefónne prístroje; telefóny; mobilné telefóny; a telefónne slúchadlá; časti a súčasti telefónov; adaptéry na použitie s telefónmi; nabíjačky batérií na použitie s telefónmi; jednotky na upevnenie na stole alebo v aute so zabudovaným reproduktorom umožňujúce použitie telefónneho slúchadla bez držania rukami (hands-free); handsfree (slúchadlá so zabudovaným mikrofónom na telefonovanie bez držania telefónu); držáky telefónnych prístrojov do auta; tašky, puzdrá a obaly špeciálne upravené na držanie alebo prenášanie prenosných telefónov a ich súčastí; počítačové osobné organizéry; antény; batérie, akumulátory; mikroprocesory; klávesnice; navigačné, navádzacie,

monitorovacie, zameriavacie zariadenia na tvorbu máp; elektronické navigačné a zameriavacie prístroje; elektronické monitorovacie (iné než in vivo monitorovacie) prístroje; rádiové prístroje; prístroje na elektrické riadenie a testovanie (iné než in vivo testovacie); signalizačné, kontrolné a učebné prístroje a nástroje; optické a elektrooptické prístroje a nástroje; videofilmy; čipové telefónne karty; exponované filmy; kreslené filmy; fotoaparáty; kamery; magnetofóny; elektrické a elektronické príslušenstvo a periférne zariadenia určené a prispôbené na použitie s počítačmi; časti a súčasti tovarov uvedených v triede 9 tohto zoznamu.

16 - Papier; kartón; lepenka; tlačoviny; periodické a neperiodické publikácie; časopisy (periodiká); noviny; knihy; prospekty; brožúry; plagáty; fotografie (tlačoviny); pohľadnice; kalendáre; katalógy; príručky; sprievodcovia (tlačené publikácie); ročenky; firemné listiny; knihárske potreby; tlačené propagačné materiály; letáky; písacie potreby; papiernický tovar; kancelárske potreby s výnimkou nábytku; paginovačky.

18 - Dáždniky a snečníky; kufre a cestovné tašky; peňaženky; výrobky koženej galantérie; koža a imitácia kože; kožušina; koža (surovina alebo polotovary).

25 - Baretky; pokrývky hlavy; športové čiapky; šilty proti slnku (pokrývky hlavy); klobúky; čelenky (oblečenie); čiapky; odevy; obuv; trička.

28 - Športové potreby v športová výstroj (plavecká, šermiarska, bedmintonová, horolezecká); hračky, hry; stavebnice; prístroje na hry.

35 - Poradenské a konzultačné služby v oblasti reklamy; poradenské a konzultačné služby v oblasti obchodnej administratívy; poradenské a konzultačné služby v oblasti služieb uvedených v triede 35 tohto zoznamu; poskytovanie obchodných alebo podnikateľských informácií; marketing; marketingové štúdie; obchodný alebo podnikateľský prieskum; prieskum verejnej mienky; prieskum trhu; analýzy nákladov; hospodárske (ekonomické) predpovede; správa počítačových súborov; zbieranie údajov do počítačových databáz; zoraďovanie údajov v počítačových databázach; vzťahy s verejnosťou (public relations); organizovanie obchodných alebo reklamných výstav; personálne poradenstvo; predvádzanie tovaru na reklamné účely a podporu predaja; lepenie plagátov; obchodná správa licencií výrobkov a služieb (pre tretie osoby); prezentácia výrobkov v komunikačných médiách pre maloobchod; rozširovanie reklamných alebo inzertných oznamov; rozširovanie reklamných materiálov zákazníkom (letáky, prospekty, tlačoviny, vzorky); vydávanie reklamných textov; aktualizovanie reklamných materiálov; prenájom reklamných plôch; rozhlasová reklama; reklama; on-line reklama na počítačovej komunikačnej sieti; reklama prostredníctvom mobilných telefónov; reklamné agentúry; televízna reklama; reklamné služby prostredníctvom akéhokoľvek média, prostredníctvom telefónnej siete, dátovej siete, informačnej siete, elektronickej siete, komunikačnej siete alebo počítačovej siete; poskytovanie informácií a iných informačných produktov obchodného alebo reklamného charakteru; poskytovanie multimediálnych informácií obchodného alebo reklamného

charakteru; vyhľadávanie informácií v počítačových súboroch (pre tretie osoby); prenájom reklamných materiálov; obchodné sprostredkovateľské služby; spracovanie textov; vyhľadávanie sponzorov; komerčné informačné kancelárie; dražby prostredníctvom internetu; administratívne spracovanie a organizovanie zásielkových služieb; prepisovanie správ (kancelárske práce); predplatné telekomunikačných služieb (pre tretie osoby); fakturácie; fotokopirovacie služby; prehľad tlače (výstrižkové služby).

36 - Poisťovníctvo; služby v oblasti financovania; služby v oblasti peňažníctva; poisťovanie a financovanie nadobudnutia telekomunikačných prístrojov, systémov a zariadení; úverové kreditné karty (služby); úverové debetné karty (služby); poskytovanie služieb elektronického prevodu peňazí a on-line transakčných služieb; služby v oblasti bankovníctva; služby investičného a finančného manažmentu; počítačom riadené finančné služby; finančné ohodnocovania on-line; služby realitných kancelárií; správa nehnuteľností a s tým súvisiace poskytovanie informácií; poskytovanie finančných informácií; cenové ponuky (kotácie) na burzy cenných papierov; informačné služby týkajúce sa cenných papierov a akcií; maklérsstvo v oblasti cenných papierov a obligácií; organizovanie dobročinných zbierok; finančné sponzorstvo; poskytovanie informačných služieb on-line z počítačových báz dát alebo z internetu týkajúcich sa poisťovníctva, finančnictva, peňažníctva, domáceho a internetového bankovníctva o cenných papieroch a akciách, maklérsťve cenných papierov a obligáciách.

37 - Inštalácia, údržba a oprava telekomunikačných prístrojov a systémov, telefónov, mobilných telefónov a telefónnych slúchadiel, paginovacích prístrojov, rádiových telefónnych prístrojov, počítačov počítačového hardvéru, satelitných vysielateľov a prijímačov; informačné služby týkajúce sa služieb uvedených v triede 37 tohto zoznamu poskytované on-line z počítačových báz dát alebo z internetu, alebo poskytované inými spôsobmi; informačné služby týkajúce sa výstavby, údržby a opravy budov prostredníctvom telekomunikačného spojenia; informačné služby týkajúce sa údržby a opravy vozidiel prostredníctvom telekomunikačného spojenia; profesionálne neobchodné poradenské a konzultačné služby týkajúce sa inštaláčnych údržbových a opravárskych služieb v triede 37 tohto zoznamu, poskytované on-line z počítačových báz dát alebo z internetu, alebo poskytované inými spôsobmi.

38 - Telefonické služby; telekomunikačné, komunikačné, faxové a telefaxové služby; bezdrôtové vysielanie; telefonické a mobilné telefonické služby; počítačová komunikácia; poskytovanie telekomunikačného pripojenia do svetovej počítačovej siete; prenájom telekomunikačného zariadenia a príslušenstva; služby elektronickej pošty; prenos a príjem dát a informácií; online informačné služby týkajúce sa telekomunikácií; satelitné komunikačné služby; vysielanie a prenos rozhlasových alebo televíznych programov; videotextové a teletextové služby, služby elektronického systému výberu a vysielania dát televíznymi káblami alebo telefónnymi linkami; odkazové videosluby; konferenčné videosluby; telefónne

videoslužby; telekomunikácia informácií (vrátane webových stránok), počítačových programov a iných dát; poskytovanie užívateľského prístupu k internetu; poskytovanie telekomunikačných pripojení k internetu alebo bázam dát; poskytovanie prístupu k internetovým stránkam s digitálnou hudbou; poskytovanie prístupu k MP3 webovým stránkam na internete; poskytovanie prístupu k elektronickej online sieti s cieľom vyhľadávať a obnovovať informácie; doručovanie digitálnej hudby telekomunikáciami; obsluha vyhľadávačov; telekomunikačné prístupové služby; spravodajské kancelárie; prenos správ a informácií o aktuálnom dianí; prenájom prístrojov, nástrojov, zariadení alebo komponentov na použitie pri poskytovaní služieb uvedených v triede 38 tohto zoznamu; poskytovanie informácií v oblasti služieb uvedených v triede 38 tohto zoznamu; poskytovanie priestoru na diskusiu na internete; poskytovanie prístupu do databáz; profesionálne neobchodné poradenské a konzultačné služby týkajúce sa komunikačných služieb v triede 38 tohto zoznamu.

41 - Vzdelávanie; zábava; informácie o možnostiach zábavy; informácie týkajúce sa výchovy, vzdelávania, zábavy, športových a kultúrnych udalostí poskytované on-line z počítačových báz dát alebo z internetu, alebo poskytované inými spôsobmi; on line poskytovanie počítačových hier (z počítačových sietí); tvorba televíznych programov; tvorba publicistických, spravodajských, zábavných a vzdelávacích programov; nahrávanie videofilmov (nie reklamných); televízna zábava; organizovanie kultúrnych, športových, vzdelávacích a zábavných podujatí; divadelné predstavenia; tvorba divadelných alebo iných predstavení; prenájom a požičovanie nahrávacích a premietacích zariadení; produkcia filmov (nie reklamných); filmové štúdiá; poskytovanie informácií v oblasti kultúry, športu, zábavy a vzdelávania; výchovnozábavné klubové služby; organizovanie a vedenie koncertov; organizovanie plesov; organizovanie súťaží krásy; organizovanie športových súťaží; organizovanie vedomostných súťaží; organizovanie zábavných súťaží; organizovanie kultúrnych alebo vzdelávacích výstav; organizovanie a vedenie konferencií; organizovanie a vedenie školení; organizovanie živých vystúpení; plánovanie a organizovanie večierkov; nahrávacie štúdiá (služby); reportárske služby; vydávanie textov (okrem reklamných); elektronická edičná činnosť v malom (DTP služby); online poskytovanie elektronických publikácií (bez možnosti kopírovania); online vydávanie elektronických kníh, novín a časopisov; požičovanie audiopriestrojov; organizovanie a vedenie konferencií, seminárov a tvorivých dielní (výučba) poskytované on-line prostredníctvom telekomunikačného spojenia alebo počítačovej siete; online poskytovanie digitálnej hudby (bez možnosti kopírovania); informácie o možnostiach rekreácie, zábavy, výchovy a vzdelávania poskytované online z počítačových databáz alebo internetu; tvorba rozhlasových programov; fotografické reportáže; nahrávanie videopások; vydávanie kníh; organizovanie kultúrno-spoločenských podujatí

a hier (nie na reklamné účely); organizovanie vedomostných alebo zábavných súťaží prostredníctvom internetu alebo telefónov a mobilných telefónov; rozhlasová zábava; prekladateľské služby; zábavné súťažné hry; televízna zábava a súťažné hry vyžadujúce telefonickú účasť divákov; interaktívne zábavné služby s použitím mobilných telefónov; rezervácie vstupeniek na zábavné predstavenia; služby agentúr sprostredkovávajúcich divadelných, koncertných a varietných umelcov; programovacie služby týkajúce sa správ a novín na prenos prostredníctvom internetu; interaktívne a diaľkové výučbové kurzy a zasadania poskytované online prostredníctvom telekomunikačného spojenia alebo počítačovej siete, alebo poskytované inými spôsobmi; služby v elektronických galériách poskytované on-line prostredníctvom telekomunikačného spojenia; organizovanie a vedenie elektronických konferencií; profesionálne neobchodné poradenské a konzultačné služby týkajúce sa služieb v triede 41 tohto zoznamu.

42 - Externé poskytovanie služieb v oblasti informačných technológií; navrhovanie a vývoj počítačového softvéru; inštalácia počítačového softvéru; vývoj počítačového hardvéru; hostovanie na internetových stránkach; prenájom softvéru; prenájom počítačového hardvéru; poradenské a konzultačné služby a poskytovanie informácií v oblasti informačných technológií; ochrana počítačov proti počítačovým vírusom; zhotovovanie kópií počítačových programov; prevod (konverzia) počítačových programov alebo údajov (nie fyzický); inžinierske činnosti; skúšobníctvo, overovanie a kontrola kvality; poskytovanie počítačového hardvéru a softvéru (v kaviarňach, baroch, jedálňach, bistrách, reštauráciách, espreších alebo denných baroch na prístup k internetu a jeho používanie tretími osobami); údržba a aktualizácia počítačového softvéru; počítačové programovanie; poskytovanie informácií v oblasti počítačového softvéru a hardvéru; počítačové programovanie poskytované on-line; grafické dizajnérstvo; tvorba a udržiavanie webových stránok (pre tretie osoby); uchovávanie elektronických údajov (doménových mien); poskytovanie informácií v oblasti služieb uvedených v triede 42 tohto zoznamu; poradenstvo v oblasti služieb uvedených v triede 42 tohto zoznamu on-line z počítačových báz dát alebo prostredníctvom internetu; predpovedanie počasia.

45 - Bezpečnostné služby na ochranu osôb a majetku; strážne služby; právne služby; mediačné služby; arbitrážne služby; služby v oblasti duševného vlastníctva; informačné, konzultačné a poradenské služby týkajúce sa právnych záležitostí; spravovanie autorských práv; udeľovanie licencií na počítačové programy (právne služby); správa licencií (právne služby).

(540) 4ka

(731) SWAN Mobile, a. s., Borská 6, 841 04 Bratislava, SK;

(740) TM & PATENT ATTORNEY NEUSCHL s.r.o., Bratislava, SK;

(210) 2248-2015

(220) 4.11.2015

10(511) 9, 16, 18, 25, 28, 35, 36, 37, 38, 41, 42, 45

(511) 9 - Elektrické a elektronické komunikačné a telekomunikačné prístroje; elektrické a elektronické prístroje na spracovanie, zaznamenávanie, uchovávanie, prenos, vyhľadávanie, obnovovanie alebo príjem dát; prístroje na nahrávanie, prenos alebo reprodukciu zvuku, obrazov a kódovaných dát; televízne prístroje; hologramy; počítače; periférne zariadenia pre počítače; elektronické obvody na prenos programovaných dát; magnetické nosiče údajov (disky, pásky); magnetické karty; sťahovateľné počítačové programy; elektronické publikácie poskytované on-line z počítačových báz dát alebo z internetu (sťahovateľné); modemy; počítačový softvér na umožnenie vyhľadávania dát; digitálna hudba sťahovateľná poskytovaná z počítačových báz dát alebo z internetu; digitálna hudba sťahovateľná poskytovaná z MP3 internetových webových stránok; MP3 prehrávače; satelitné vysielacie a prijímače; elektrické vodiče a káble; odporové vodiče; elektródy; rádiové telefónne prístroje; telefóny; mobilné telefóny; a telefónne slúchadlá; časti a súčasti telefónov; adaptéry na použitie s telefónmi; nabíjačky batérií na použitie s telefónmi; jednotky na upevnenie na stole alebo v aute so zabudovaným reproduktorom umožňujúce použitie telefónneho slúchadla bez držania rukami (hands-free); handsfree (slúchadlá so zabudovaným mikrofónom na telefonovanie bez držania telefónu); držiaky telefónnych prístrojov do auta; tašky, puzdrá a obaly špeciálne upravené na držanie alebo prenášanie prenosných telefónov a ich súčastí; počítačové osobné organizéry; antény; batérie, akumulátory; mikroprocesory; klávesnice; navigačné, navádzacie, monitorovacie, zameriavacie zariadenia na tvorbu máp; elektronické navigačné a zameriavacie prístroje; elektronické monitorovacie (iné než in vivo monitorovacie) prístroje; rádiové prístroje; prístroje na elektrické riadenie a testovanie (iné než in vivo testovacie); signalizačné, kontrolné a učebné prístroje a nástroje; optické a elektro-optické prístroje a nástroje; videofilmy; čipové telefónne karty; exponované filmy; kreslené filmy; fotoaparáty; kamery; magnetofóny; elektrické a elektronické príslušenstvo a periférne zariadenia určené a prispôbené na použitie s počítačmi; časti a súčasti tovarov uvedených v triede 9 tohto zoznamu.

16 - Papier; kartón; lepenka; tlačoviny; periodické a neperiodické publikácie; časopisy (periodiká); noviny; knihy; prospekty; brožúry; plagáty; fotografie (tlačoviny); pohľadnice; kalendáre; katalógy; príručky; sprievodcovia (tlačené publikácie); ročenky; firemné listiny; knihárske potreby; tlačené propagačné materiály; letáky; písacie potreby; papiermický tovar; kancelárske potreby s výnimkou nábytku; paginovačky.

18 - Dáždniky a slnečníky; kufre a cestovné tašky; peňaženky; výrobky koženej galantérie; koža a imitácia kože; kožušina; koža (surovina alebo polotovary).

25 - Baretky; pokrývky hlavy; športové čiapky; šilty proti slnku (pokrývky hlavy); klobúky; čelenky (oblečenie); čiapky; odevy; obuv; trička.

28 - Športové potreby a športová výstroj (plavec-ká, šermiarska, bedmintonová, horolezecká); hračky, hry; stavebnice; prístroje na hry.

35 - Poradenské a konzultačné služby v oblasti reklamy; poradenské a konzultačné služby v oblasti obchodnej administratívy; poradenské a konzultačné služby v oblasti služieb uvedených v triede 35 tohto zoznamu; poskytovanie obchodných alebo podnikateľských informácií; marketing; marketingové štúdie; obchodný alebo podnikateľský prieskum; prieskum verejnej mienky; prieskum trhu; analýzy nákladov; hospodárske (ekonomické) predpovede; správa počítačových súborov; zbieranie údajov do počítačových databáz; zoraďovanie údajov v počítačových databázach; vzťahy s verejnosťou (public relations); organizovanie obchodných alebo reklamných výstav; personálne poradenstvo; predvádzanie tovaru na reklamné účely a podporu predaja; lepenie plagátov; obchodná správa licencií výrobkov a služieb (pre tretie osoby); prezentácia výrobkov v komunikačných médiách pre maloobchod; rozširovanie reklamných alebo inzertných oznamov; rozširovanie reklamných materiálov zákazníkom (letáky, prospekty, tlačoviny, vzorky); vydávanie reklamných textov; aktualizovanie reklamných materiálov; prenájom reklamných plôch; rozhlasová reklama; reklama; on-line reklama na počítačovej komunikačnej sieti; reklama prostredníctvom mobilných telefónov; reklamné agentúry; televízna reklama; reklamné služby prostredníctvom akéhokoľvek média, prostredníctvom telefónnej siete, dátovej siete, informačnej siete, elektronickej siete, komunikačnej siete alebo počítačovej siete; poskytovanie informácií a iných informačných produktov obchodného alebo reklamného charakteru; poskytovanie multimediálnych informácií obchodného alebo reklamného charakteru; vyhľadávanie informácií v počítačových súboroch (pre tretie osoby); prenájom reklamných materiálov; obchodné sprostredkovateľské služby; spracovanie textov; vyhľadávanie sponzorov; komerčné informačné kancelárie; dražby prostredníctvom internetu; administratívne spracovanie a organizovanie zásielkových služieb; prepisovanie správ (kancelárske práce); predplatné telekomunikačných služieb (pre tretie osoby); fakturácie; fotokopirovacie služby; prehľad tlače (výstrižkové služby).

36 - Poisťovníctvo; služby v oblasti financovania; služby v oblasti peňažníctva; poisťovanie a financovanie nadobudnutia telekomunikačných prístrojov, systémov a zariadení; úverové kreditné karty (služby); úverové debetné karty (služby); poskytovanie služieb elektronického prevodu peňazí a on-line transakčných služieb; služby v oblasti bankovníctva; služby investičného a finančného manažmentu; počítačom riadené finančné služby; finančné ohodnocovania on-line; služby realitných kancelárií; správa nehnuteľností a s tým súvisiace poskytovanie informácií; poskytovanie finančných informácií; cenové ponuky (kotácie) na burzy cenných papierov; informačné služby týkajúce sa cenných papierov a akcií; maklérsstvo v oblasti cenných papierov a obligácií; organizovanie dobročinných zbierok; finančné sponzorstvo; poskytovanie informačných služieb on-line z počítačových báz dát alebo z inter-

netu týkajúcich sa poisťovníctva, finančníctva, peňažníctva, domáceho a internetového bankovníctva o cenných papieroch a akciách, maklérstve cenných papierov a obligáciách.

37 - Inštalácia, údržba a oprava telekomunikačných prístrojov a systémov, telefónov, mobilných telefónov a telefónnych slúchadiel, paginovacích prístrojov, rádiových telefónnych prístrojov, počítačov počítačového hardvéru, satelitných vysieláčov a prijímačov; informačné služby týkajúce sa služieb uvedených v triede 37 tohto zoznamu poskytované on-line z počítačových báz dát alebo z internetu, alebo poskytované inými spôsobmi; informačné služby týkajúce sa výstavby, údržby a opravy budov prostredníctvom telekomunikačného spojenia; informačné služby týkajúce sa údržby a opravy vozidiel prostredníctvom telekomunikačného spojenia; profesionálne neobchodné poradenské a konzultačné služby týkajúce sa inštaláčnych údržbových a opravárskych služieb v triede 37 tohto zoznamu, poskytované on-line z počítačových báz dát alebo z internetu, alebo poskytované inými spôsobmi.

38 - Telefonické služby; telekomunikačné, komunikačné, faxové a telefaxové služby; bezdrôtové vysielanie; telefonické a mobilné telefonické služby; počítačová komunikácia; poskytovanie telekomunikačného pripojenia do svetovej počítačovej siete; prenájom telekomunikačného zariadenia a príslušenstva; služby elektronickej pošty; prenos a príjem dát a informácií; online informačné služby týkajúce sa telekomunikácií; satelitné komunikačné služby; vysielanie a prenos rozhlasových alebo televíznych programov; videotextové a teletextové služby, služby elektronického systému výberu a vysielania dát televíznymi káblami alebo telefónnymi linkami; odkazové videosluby; konferenčné videosluby; telefónne videosluby; telekomunikácia informácií (vrátane webových stránok), počítačových programov a iných dát; poskytovanie užívateľského prístupu k internetu; poskytovanie telekomunikačných pripojení k internetu alebo bázam dát; poskytovanie prístupu k internetovým stránkam s digitálnou hudbou; poskytovanie prístupu k MP3 webovým stránkam na internete; poskytovanie prístupu k elektronickej online sieti s cieľom vyhľadávať a obnovovať informácie; doručovanie digitálnej hudby telekomunikáciami; obsluha vyhľadávačov; telekomunikačné prístupové služby; spravodajské kancelárie; prenos správ a informácií o aktuálnom dianí; prenájom prístrojov, nástrojov, zariadení alebo komponentov na použitie pri poskytovaní služieb uvedených v triede 38 tohto zoznamu; poskytovanie informácií v oblasti služieb uvedených v triede 38 tohto zoznamu; poskytovanie priestoru na diskusiu na internete; poskytovanie prístupu do databáz; profesionálne neobchodné poradenské a konzultačné služby týkajúce sa komunikačných služieb v triede 38 tohto zoznamu.

41 - Vzdelávanie; zábava; informácie o možnostiach zábavy; informácie týkajúce sa výchovy, vzdelávania, zábavy, športových a kultúrnych udalostí poskytované on-line z počítačových báz dát alebo z internetu, alebo poskytované inými spôsobmi; on line poskytovanie počítačových hier (z počítačových sietí); tvorba televíznych

programov; tvorba publicistických, spravodajských, zábavných a vzdelávacích programov; nahrávanie videofilmov (nie reklamných); televízna zábava; organizovanie kultúrnych, športových, vzdelávacích a zábavných podujatí; divadelné predstavenia; tvorba divadelných alebo iných predstavení; prenájom a požičovanie nahrávacích a premietacích zariadení; produkcia filmov (nie reklamných); filmové štúdiá; poskytovanie informácií v oblasti kultúry, športu, zábavy a vzdelávania; výchovnozábavné klubové služby; organizovanie a vedenie koncertov; organizovanie plesov; organizovanie súťaží krásy; organizovanie športových súťaží; organizovanie vedomostných súťaží; organizovanie zábavných súťaží; organizovanie kultúrnych alebo vzdelávacích výstav; organizovanie a vedenie konferencií; organizovanie a vedenie školení; organizovanie živých vystúpení; plánovanie a organizovanie večierkov; nahrávacie štúdiá (služby); reportérske služby; vydávanie textov (okrem reklamných); elektronická edičná činnosť v malom (DTP služby); online poskytovanie elektronických publikácií (bez možnosti kopírovania); online vydávanie elektronických kníh, novín a časopisov; požičovanie audiopristrojov; organizovanie a vedenie konferencií, seminárov a tvorivých dielní (výučba) poskytované on-line prostredníctvom telekomunikačného spojenia alebo počítačovej siete; online poskytovanie digitálnej hudby (bez možnosti kopírovania); informácie o možnostiach rekreácie, zábavy, výchove a vzdelávaní poskytované online z počítačových databáz alebo internetu; tvorba rozhlasových programov; fotografické reportáže; nahrávanie videopások; vydávanie kníh; organizovanie kultúrno-spoločenských podujatí a hier (nie na reklamné účely); organizovanie vedomostných alebo zábavných súťaží prostredníctvom internetu alebo telefónov a mobilných telefónov; rozhlasová zábava; prekladateľské služby; zábavné súťažné hry; televízna zábava a súťažné hry vyžadujúce telefonickú účasť divákov; interaktívne zábavné služby s použitím mobilných telefónov; rezervácie vstupeniek na zábavné predstavenia; služby agentúr sprostredkovávajúcich divadelných, koncertných a varetných umelcov; programovacie služby týkajúce sa správ a novín na prenos prostredníctvom internetu; interaktívne a dialkové výučbové kurzy a zasadania poskytované online prostredníctvom telekomunikačného spojenia alebo počítačovej siete, alebo poskytované inými spôsobmi; služby umeleckých galérií poskytované on-line prostredníctvom telekomunikačného spojenia; organizovanie a vedenie elektronických konferencií; profesionálne neobchodné poradenské a konzultačné služby týkajúce sa služieb v triede 41 tohto zoznamu.

42 - Externé poskytovanie služieb v oblasti informačných technológií; navrhovanie a vývoj počítačového softvéru; inštalácia počítačového softvéru; vývoj počítačového hardvéru; hostovanie na internetových stránkach; prenájom softvéru; prenájom počítačového hardvéru; poradenské a konzultačné služby a poskytovanie informácií v oblasti informačných technológií; ochrana počítačov proti počítačovým vírusom; zhotovovanie kópií počítačových programov; prevod (konver-

zia) počítačových programov alebo údajov (nie fyzický); inžinierske činnosti; skúšobníctvo, overovanie a kontrola kvality; poskytovanie počítačového hardvéru a softvéru (v kaviarňach, baroch, jedálňach, bistrách, reštauráciách, espresách alebo denných baroch na prístup k internetu a jeho používanie tretími osobami); údržba a aktualizácia počítačového softvéru; počítačové programovanie; poskytovanie informácií v oblasti počítačového softvéru a hardvéru; počítačové programovanie poskytované on-line; grafické dizajnérstvo; tvorba a udržiavanie webových stránok (pre tretie osoby); uchovávanie elektronických údajov (doménových mien); poskytovanie informácií v oblasti služieb uvedených v triede 42 tohto zoznamu; poradenstvo v oblasti služieb uvedených v triede 42 tohto zoznamu on-line z počítačových báz dát alebo prostredníctvom internetu; predpovedanie počasia.

45 - Bezpečnostné služby na ochranu osôb a majetku; strážne služby; právne služby; mediálne služby; arbitrážne služby; služby v oblasti duševného vlastníctva; informačné, konzultačné a poradenské služby týkajúce sa právnych záležitostí; spravovanie autorských práv; udeľovanie licencií na počítačové programy (právne služby); správa licencií (právne služby).

(540) 4KA

(731) SWAN Mobile, a. s., Borská 6, 841 04 Bratislava, SK;

(740) TM & PATENT ATTORNEY NEUSCHL s.r.o., Bratislava, SK;

(210) 5066-2015

(220) 4.2.2015

10(511) 9, 11, 35

(511) 9 - Vedecké, námorné, geodetické, fotografické, kinematografické, optické, signalizačné, kontrolné, záchranné a vyučovacie prístroje a nástroje a prístroje a nástroje na meranie a váženie; prístroje na nahrávanie, prenos a reprodukciu zvuku alebo obrazu; magnetické nosiče údajov; mechanizmy mincových prístrojov; registračné pokladnice, počítacie stroje, zariadenia na spracovanie údajov, počítače; hasiace prístroje; elektrické akumulátory; antény; prístroje na rozbor vzduchu; zvončeky poplašné zariadenia; kreslené filmy; anódy; telefónne záznamníky; okuliare proti oslepeniu svetlom; odrušovače (elektrotechnika); astronomické prístroje a nástroje; elektrické zariadenia na prilákanie a zabíjanie hmyzu; meteorologické prístroje; čítačky čiarových kódov; barometre; elektrické batérie (články); nabíjačky batérií; svetelné bóje, majáky; výstražné zariadenia proti krádežiam; ďalekohľady; planografické prístroje; zariadenia na kontrolu bojlerov; odbočnice, odbočné krabice (elektrotechnika); dýchacie prístroje (nie na umelé dýchanie); bzučiaky; elektrické káble; optické vlákna; kruhové logaritmické pravítka; posuvné meradlá; elektrické kondenzátory; kapilárne rúrky; kódované magnetické karty; TV hry (softvér); puzdrá na okuliare; registračné pokladnice; katódy; redukcie (elektrotechnika); procesory (centrálne procesorové jednotky); laboratórne chromatografické prístroje; chronografy (prístroje na zaznamenávanie ča-

sových údajov); exponované kinematografické filmy; vypínače; spínače; prístroje na čistenie nosičov zvukových záznamov; ohňovzdorné ochranné odevy; koaxiálne káble; elektrické cievky; elektromagnetické cievky; elektrické kolektory; komutátory; námorné kompas; meracie prístroje; počítačové klávesnice; počítačové pamäte; periférne zariadenia počítačov; nahraté počítačové programy; počítačové programy (sťahovateľné); počítače; počítačové tlačiarne; elektrické vodiče; materiály na elektrické vedenie (drôty, káble); konektory (elektrotechnika); spojky elektrického vedenia; elektrické kontakty izolovaný medený drôt; metre (meracie nástroje); kryty na elektrické zásuvky; zariadenia na spracovanie údajov; dekompresné komory; demagnetizačné zariadenia na magnetické pásky; detektory; diktafóny; audiovizuálne kompaktné disky; optické kompaktné disky; optické disky; diskové mechaniky počítačov; rozvodné panely (elektrina); skriňové rozvádzače (elektrotechnika); rozvodné pulty (elektrina); elektrické zatvárače dverí; elektrické otvárače dverí; rozvodové systémy elektrického vedenia; dynamometre; elektrické zariadenia na diaľkové ovládanie priemyselných operácií; indikátory strát elektrickej energie; elektrifikované ohraďy; elektrodynamické prístroje na diaľkové ovládanie železničných výhybiek; elektrodynamické zariadenia na diaľkové ovládanie návestidiel; elektrolyzéry; elektronické informačné tabule; elektronické perá (vizuálne zobrazovacie zariadenia); elektronické vreckové slovníky; elektronické publikácie (sťahovateľné); magnetické kodéry; exponované filmy; požiarne palice; ohňovzdorné prikrývky (hasiace deky); požiarne člny; požiarne lode; požiarne čerpadlá; záchranné a požiarne rebriky; počítačové diskety; frekventometry; galvanické články; optické sklo; vysokofrekvenčné prístroje; objímky na elektrické cievky; hydrometre, vodomery; značkovacie vlákna na elektrické drôty; magnetické identifikačné karty; elektrické zariadenia na diaľkové zapáľovanie; elektrické indukčné cievky; karty s integrovaným obvodom (pamäťové alebo mikroprocesorové); ionizačné prístroje (nie na ionizáciu vzduchu alebo vody); spojovacie skrinky (elektrotechnika); notebooky (prenosné počítače); lasery (nie na lekárske použitie); elektrické regulátory svetla; elektronické svetelné ukazovadlá (vyučovacie pomôcky); obmedzovače (elektrotechnika); elektrické zámky; mikrofóny; mikroprocesory; záchranné siete; optické prístroje a nástroje; výrobky očnej optiky; šošovky (optika); oscilografy; zariadenia na prelievanie kyslíka; fotokopirovacie stroje; fyzikálne prístroje a nástroje; platne akumulátorov; mobilné telefóny; presné meracie prístroje; merače tlaku (tlakomery); integrované obvody; premietacie prístroje; premietacie plátna; osobné ochranné prostriedky proti nehodám; ochranné prilby; ochranné masky; ochranné zariadenia proti prepätiu; kancelárske stroje na dierne štítky; radary; rádiologické zariadenia na priemyselné použitie; rádiá; telefónne slúchadlá; refraktory; elektrické relé; diaľkové ovládače; respirátory na filtráciu vzduchu; satelity na vedecké použitie; sklonometry; detektory dymu; solárne články; stereoskopy; slnečné okuliare; telegrafné drôty; tranzistory (elektroni-

ka); výstražné trojuholníky do vozidiel; videokazety; videorekordéry; video displeje; elektrické zväračské zariadenia; svorky (elektrotechnika); stožiare na bezdrôtové antény; exponované röntgenové filmy; röntgenové snímky nie na lekárske použitie; röntgenové prístroje nie na lekárske použitie; elektronické firemné časopisy a noviny (sťahovateľné); sťahovateľné hudobné súbory.

11 - Zariadenia na osvetľovanie, vykurovanie, výrobu pary, sušenie; sanitárne zariadenia.

35 - Reklama; obchodný manažment, obchodná správa; obchodná administratíva; predvádzanie tovarov; rozširovanie reklamných materiálov zákazníkom (letáky, prospekty, tlačoviny, vzorky); prieskum verejnej mienky; organizovanie obchodných alebo reklamných výstav; vzťahy s verejnosťou; televízna reklama; poradenské služby v oblasti personálneho riadenia; pomoc pri riadení obchodných alebo priemyselných podnikov; kancelárie zaoberajúcich sa dovozom a vývozom; reprografia dokumentov; vypracovávanie daňových priznaní; obchodné odhady; poradenstvo pri riadení podnikov; poskytovanie obchodných alebo podnikateľských informácií; obchodný alebo podnikateľský prieskum; organizovanie obchodných alebo reklamných veľtrhov; zostavovanie účtovných výkazov; sekretárske služby; zostavovanie štatistík; organizovanie obchodných alebo reklamných súťaží; poradenstvo pri organizovaní obchodnej činnosti; správa počítačových súborov; sprostredkovateľne práce; analýzy trhu; marketing; vydávanie reklamných textov; kancelárske práce; podpora predaja (pre tretie osoby); poradenstvo v oblasti riadenia ľudských zdrojov; obchodné alebo podnikové audity (revízia účtov); prenájom kancelárskych strojov a zariadení; odkazovacie telefónne služby (pre neprítomných predplatiteľov); aktualizácia a údržba údajov v počítačových databázach; zbieranie údajov do počítačových databáz; zoraďovanie údajov v počítačových databázach; konzultácie v oblasti obchodných akvizícií; poradenské služby v oblasti podnikovej štruktúry obchodných spoločností; obchodné alebo podnikateľské informácie; maloobchodné a veľkoobchodné služby s tovarmi uvedenými v triedach 9 a 11 tohto zoznamu; maloobchodné a veľkoobchodné služby s tovarmi uvedenými v triedach 9 a 11 tohto zoznamu poskytované prostredníctvom internetu; poradenské služby a služby poskytovania informácií k službám uvedeným v triede 35 tohto zoznamu.

(540)



(731) ADVANCED OPTRONIC DEVICES (ASIA) CO. LIMITED, BLK C, 6/F, ELDEX INDUSTRIAL BLDG, 21 MA TAU WAI ROAD, HUNG HOM, KOWLOON, HK;

(740) ROTT, RŮŽIČKA & GUTTMANN, Bratislava, SK;

(210) 596-2016

(220) 17.3.2016

10(511) 5

(511) 5 - Vitamínové prípravky; výživové doplnky; výživové doplnky obsahujúce vitamíny, rastlinné výťažky, minerály, proteíny, stopové prvky, tuky a uhľohydráty; všetky uvedené tovary v triede 5 tohto zoznamu na humánne použitie.

(540) **Quantum**

(731) GALENICA s.r.o., Vrbovská 39, 921 01 Piešťany, SK;

(740) BELEŠČÁK & PARTNERS, s.r.o., Piešťany, SK;

(210) 1410-2016

(220) 23.6.2016

10(511) 29

(511) 29 - Mäso; hydina (mäso); mäsové výtťažky; konzervované, mrazené, sušené, varené a pečené mäso; hotové jedlá pripravené prevažne z mäsa; spracované mäsové výrobky; predpripravené hotové jedlá vyrobené z mäsa; mäsové šaláty; polievky.

(540)



(591) hnedá, zlatá, biela

(731) Ryba Žilina, spol. s r. o., Hviezdoslavova 5, 010 01 Žilina, SK;

(740) MAJLINGOVÁ & PARTNERS, s. r. o., Bratislava, SK;

(210) 1411-2016

(220) 23.6.2016

10(511) 29, 35, 41, 43

(511) 29 - Ryby (neživé); mäsové výtťažky z rýb; konzervované, mrazené, sušené, varené a pečené ryby; rybacie nátierky; hotové jedlá pripravené prevažne z rýb; spracované mäsové výrobky z rýb; predpripravené hotové jedlá vyrobené z rýb; rybacie šaláty; rybacie polievky.

35 - Maloobchodné a veľkoobchodné služby s potravinami, s poľnohospodárskymi plodinami a so živočíšnymi produktmi poskytované prostredníctvom kamenných predajní; maloobchodné a veľkoobchodné služby s potravinami, s poľnohospodárskymi plodinami a so živočíšnymi produktmi poskytované prostredníctvom katalógového

predaja; maloobchodné a veľkoobchodné služby s potravinami, s poľnohospodárskymi plodinami a so živočíšnymi produktmi poskytované prostredníctvom internetu; reklama; obchodný manažment; obchodná administratíva; kancelárske práce; prieskum trhu; prieskum verejnej mienky; analýzy nákladov; obchodné alebo podnikové audity (revízia účtov); obchodný alebo podnikateľský prieskum; obchodné alebo podnikateľské informácie; poskytovanie poradenstva, konzultácií a informácií v oblasti služieb uvedených v triede 35 tohto zoznamu.

41 - Výchova; vzdelávanie; zábava; športová a kultúrna činnosť; nočné kluby (zábava); poskytovanie poradenstva, konzultácií a informácií v oblasti služieb uvedených v triede 41 tohto zoznamu.

43 - Stravovacie služby; reštauračné (stravovacie) služby; bary (služby); vinárne (služby); rýchle občerstvenie (snackbary); dodávanie hotových jedál a nápojov na objednávku (katering); rezervovanie miest v reštauráciách; prechodné ubytovanie; rezervácie ubytovania v hoteloch; rezervácie prechodného ubytovania v ubytovniach; požičkovanie stolov, stoličiek, obrusov a nápojového skla; poskytovanie poradenstva, konzultácií a informácií v oblasti služieb uvedených v triede 43 tohto zoznamu.

(540)

Treska Bar

(591) červená, zlatá

(731) Ryba Žilina, spol. s r. o., Hviezdoslavova 5, 010 01 Žilina, SK;

(740) MAJLINGOVÁ & PARTNERS, s. r. o., Bratislava, SK;

(210) 1412-2016

(220) 23.6.2016

10(511) 29, 30, 31, 35, 39, 40, 43

(511) 29 - Ryby (neživé); morské plody (neživé); mäkkýše (neživé); mäsové výťažky z rýb; konzervované, mrazené, sušené, varené a pečené ryby; rybacie nátierky; hotové jedlá pripravené prevažne z rýb, morských plodov; spracované mäsové výrobky z rýb; predpripravené hotové jedlá vyrobené z rýb; rybacie šaláty; rybacie polievky.

30 - Káva; čaj; kakao; kávové náhradky; náhradky čaju; kakaové náhradky; kávové nápoje; kakaové nápoje; čokoládové nápoje; čajové nápoje; ryža; tapioka a ságo; múka a obilninové výrobky; ovsené vločky; obilninové vločky; spracované obilniny; cereálne tyčinky (müsli tyčinky); chlieb, pekárske a cukrárske výrobky; torty; zákusky, koláče; čokoláda; cukrovinky; cestoviny; zmesi na prípravu zemiakovej kaše; zmesi na prípravu obilninovej kaše; zmesi na prípravu cesta; cestá na jedlá; cestá na koláče; cestá na zákusky; ľanové semená (potraviny); zmrzliny; cukor; prírodné sladidlá; sladké polevy a plnky; med; ochutený med; medové náhradky; medové polevy; propolis; včelia kašička (požívatiny); droždie; prášky do pečiva; soľ; horčica; ocot; omáčky (chuťové prísady); koreniny; konzumný ľad; mrazené jogurty (mrazené potraviny); šerbety (zmrzlinové nápoje).

31 - Poľnohospodárske, záhradnícke a lesnícke výrobky; surové a nespracované zrná a semená; živé zvieratá; čerstvé ovocie a zelenina; škruplinové ovocie; živé rastliny; živé kvety; krmivo pre zvieratá; slad.

35 - Maloobchodné a veľkoobchodné služby s potravinami, s poľnohospodárskymi plodinami a so živočíšnymi produktmi poskytované prostredníctvom kamenných predajní; maloobchodné a veľkoobchodné služby s potravinami, s poľnohospodárskymi plodinami a so živočíšnymi produktmi poskytované prostredníctvom katalógového predaja; maloobchodné a veľkoobchodné služby s potravinami, s poľnohospodárskymi plodinami a so živočíšnymi produktmi poskytované prostredníctvom internetu; reklama; obchodný manažment; obchodná administratíva; kancelárske práce; prieskum trhu; prieskum verejnej mienky; analýzy nákladov; obchodné alebo podnikové audity (revízia účtov); obchodný alebo podnikateľský prieskum; obchodné alebo podnikateľské informácie; poskytovanie poradenstva, konzultácií a informácií v oblasti služieb uvedených v triede 35 tohto zoznamu.

39 - Doprava; balenie a skladovanie tovaru; prenájom skladísk; prenájom dopravných prostriedkov; prenájom chladiarenských zariadení; sprostredkovanie dopravy; organizovanie ciest; poskytovanie poradenstva, konzultácií a informácií v oblasti služieb uvedených v triede 39 tohto zoznamu.

40 - Spracovanie a úprava ovocia a zeleniny, mlieka, mäsa, obilnín a iných poľnohospodárskych plodín a živočíšnych surovín pre tretie osoby podľa ich objednávok a požiadaviek; mäsiarstvo a údenárstvo; poskytovanie poradenstva, konzultácií a informácií v oblasti služieb uvedených v triede 40 tohto zoznamu.

43 - Stravovacie služby; reštauračné (stravovacie) služby; bary (služby); vinárne (služby); rýchle občerstvenie (snackbary); dodávanie hotových jedál a nápojov na objednávku (katering); rezervovanie miest v reštauráciách; prechodné ubytovanie; rezervácie ubytovania v hoteloch; rezervácie prechodného ubytovania v ubytovniach; požičkovanie stolov, stoličiek, obrusov a nápojového skla; poskytovanie poradenstva, konzultácií a informácií v oblasti služieb uvedených v triede 43 tohto zoznamu.

(540)



(591) biela, zlatá

(731) Ryba Žilina, spol. s r. o., Hviezdoslavova 5, 010 01 Žilina, SK;

(740) MAJLINGOVA & PARTNERS, s.r.o., Bratislava 5, SK;

(210) 1413-2016

(220) 23.6.2016

10(511) 29, 35, 39, 43

(511) 29 - Ryby (neživé); mäsové výťažky z rýb; konzervované, mrazené, sušené, varené a pečené ryby; rybacie nátierky; hotové jedlá pripravené prevažne z rýb; spracované mäsové výrobky z rýb; predpripravené hotové jedlá vyrobené z rýb; rybacie šaláty; rybacie polievky.

35 - Maloobchodné a veľkoobchodné služby s potravinami, s poľnohospodárskymi plodinami a so živočíšnymi produktmi poskytované prostredníctvom kamenných predajní; maloobchodné a veľkoobchodné služby s potravinami, s poľnohospodárskymi plodinami a so živočíšnymi produktmi poskytované prostredníctvom katalógového predaja; maloobchodné a veľkoobchodné služby s potravinami, s poľnohospodárskymi plodinami a so živočíšnymi produktmi poskytované prostredníctvom internetu; reklama; obchodný manažment; obchodná administratíva; kancelárske práce; prieskum trhu; prieskum verejnej mienky; analýzy nákladov; obchodné alebo podnikové audity (revízia účtov); obchodný alebo podnikateľský prieskum; obchodné alebo podnikateľské informácie; poskytovanie poradenstva, konzultácií a informácií v oblasti služieb uvedených v triede 35 tohto zoznamu.

39 - Doprava; balenie a skladovanie tovaru; prenájom skladísk; prenájom dopravných prostriedkov; prenájom chladiarenských zariadení; sprostredkovanie dopravy; organizovanie ciest; poskytovanie poradenstva, konzultácií a informácií v oblasti služieb uvedených v triede 39 tohto zoznamu.

43 - Stravovacie služby; reštauračné (stravovacie) služby; bary (služby); vinárne (služby); rýchle občerstvenie (snackbary); dodávanie hotových jedál a nápojov na objednávku (katering); rezervovanie miest v reštauráciách; prechodné ubytovanie; rezervácie ubytovania v hoteloch; rezervácie prechodného ubytovania v ubytovniach; požičiavanie stolov, stoličiek, obrusov a nápojového skla; poskytovanie poradenstva, konzultácií a informácií v oblasti služieb uvedených v triede 43 tohto zoznamu.

(540)



(591) červená, modrá, biela, čierna, strieborná

(731) Ryba Žilina, spol. s r. o., Hviezdoslavova 5, 010 01 Žilina, SK;

(740) MAJLINGOVA & PARTNERS, s.r.o., Bratislava 5, SK;

(210) 1414-2016

(220) 23.6.2016

10(511) 29, 35, 39, 43

(511) 29 - Ryby (neživé); mäsové výťažky z rýb; konzervované, mrazené, sušené, varené a pečené ryby; rybacie nátierky; hotové jedlá pripravené prevažne z rýb; spracované mäsové výrobky z rýb; predpripravené hotové jedlá vyrobené z rýb; rybacie šaláty; rybacie polievky.

35 - Maloobchodné a veľkoobchodné služby s potravinami, s poľnohospodárskymi plodinami a so živočíšnymi produktmi poskytované prostredníctvom kamenných predajní; maloobchodné a veľkoobchodné služby s potravinami, s poľnohospodárskymi plodinami a so živočíšnymi produktmi poskytované prostredníctvom katalógového predaja; maloobchodné a veľkoobchodné služby s potravinami, s poľnohospodárskymi plodinami a so živočíšnymi produktmi poskytované prostredníctvom internetu; reklama; obchodný manažment; obchodná administratíva; kancelárske práce; prieskum trhu; prieskum verejnej mienky; analýzy nákladov; obchodné alebo podnikové audity (revízia účtov); obchodný alebo podnikateľský prieskum; obchodné alebo podnikateľské informácie; poskytovanie poradenstva, konzultácií a informácií v oblasti služieb uvedených v triede 35 tohto zoznamu.

39 - Doprava; balenie a skladovanie tovaru; prenájom skladísk; prenájom dopravných prostriedkov; prenájom chladiarenských zariadení; sprostredkovanie dopravy; organizovanie ciest; poskytovanie poradenstva, konzultácií a informácií v oblasti služieb uvedených v triede 39 tohto zoznamu.

43 - Stravovacie služby; reštauračné (stravovacie) služby; bary (služby); vinárne (služby); rýchle občerstvenie (snackbary); dodávanie hotových jedál a nápojov na objednávku (katering); rezervovanie miest v reštauráciách; prechodné ubytovanie; rezervácie ubytovania v hoteloch; rezervácie prechodného ubytovania v ubytovniach; požičiavanie stolov, stoličiek, obrusov a nápojového skla; poskytovanie poradenstva, konzultácií a informácií v oblasti služieb uvedených v triede 43 tohto zoznamu.

(540)



(591) červená, modrá, biela, čierna

(731) Ryba Žilina, spol. s r. o., Hviezdoslavova 5, 010 01 Žilina, SK;

(740) MAJLINGOVA & PARTNERS, s.r.o., Bratislava 5, SK;

(210) 1463-2016

(220) 4.7.2016

(310) 51413

(320) 29.4.2016

(330) TT

10(511) 3, 5, 8, 16, 21, 35

(511) 3 - Dezinfekčné mydlá; čistiace prípravky do umývačiek riadu; mydlá; tekuté mydlá; mydlá na ruky; pracie prášky; pracie prostriedky; aviváže; pracie prostriedky na domáce použitie; prípravky na čistenie skla; prípravky na čistenie nábytku; čistiace prípravky na čistenie toaliet; prípravky na čistenie čalúnenia; čistiace prípravky v spreji na domáce použitie; čistiace prípravky v spreji na textílie; detské púdre; detské utierky; detské oleje; telové mlieka pre bábätká; detské šampóny; kondicionéry na vlasy pre bábätká; neliečivé krémy na vyrážky z plienok; prírodné škroby na bielizeň; šampóny; vlasové kondicionéry; vlasové šampóny; kúpeľové oleje; vlasové oleje; ochranné opaľovacie prípravky; prípravky na ochranu pred slnkom; prípravky na ochranu pred slnečným žiarením, odolné voči vode; opaľovacie gély; krémy po opaľovaní; pleťové vody po opaľovaní (na kozmetické použitie); ochranné opaľovacie krémy (kozmetické produkty); ochranné opaľovacie mlieka; spreje na opaľovanie s ochranným faktorom pred slnečným žiarením; osviežovače vzduchu; bieliace prípravky do domácnosti; čistiace prípravky na použitie v domácnosti; čistiace látky na použitie v domácnosti; prípravky na odstraňovanie škvŕn v domácnosti.

5 - Dezinfekčné prípravky; dezinfekčné prípravky na umývanie rúk; dezinfekčné prípravky na použitie v domácnosti; prenosné lekárničky (plné); dezinfekčné látky na použitie v domácnosti; prípravky na čistenie vzduchu; prípravky na dezodoráciu vzduchu; univerzálne dezodoračné prípravky do domácnosti, na komerčné alebo priemyselné účely.

8 - Nožiarstvo; jedálenské príbory pre bábätká; plastové príbor na jednorazové použitie; jedálenské príbory (nože, vidličky a lyžice).

16 - Papierové servítky; jednorazové papierové obrúsky; papierové vrecká na odpadky; papierové filtre na kávu.

21 - Taniere; papierové taniere; porcelán; jednorazové taniere; kávové filtre (nie elektrické); kávové filtre okrem papierových, ako súčasť neelektrických kávovarov; papierové poháre; plastové poháre.

35 - Reklama; obchodný manažment, obchodná správa; obchodná administratíva; kancelárske práce; maloobchodné služby s dezinfekčnými mydlami, s čistiacimi prípravkami do umývačiek riadu, s mydlami, s tekutými mydlami, s mydlami na ruky, s pracími práškami, s pracími prostriedkami, s avivážami, s pracími prostriedkami na domáce použitie, s prípravkami na čistenie skla, s prípravkami na čistenie nábytku, s prípravkami na čistenie toaliet, s prípravkami na čistenie čalúnenia, s čistiacimi prípravkami v spreji na domáce použitie, s čistiacimi prípravkami v spreji na textílie, s prírodnými škrobmi na bielizeň, so šampónmi, s vlasovými kondicionérmi, s vlasovými šampónmi, s kúpeľovými olejmi, s vlasovými olejmi, s ochrannými opaľovacími prípravkami, s prípravkami na ochranu pred slnkom,

s prípravkami na ochranu pred slnečným žiarením, odolným voči vode, s opaľovacími gély, s krémami po opaľovaní, s pleťovými vodami po opaľovaní, s ochrannými opaľovacími krémami, s ochrannými opaľovacími mliekami, so sprejmi na opaľovanie s ochranným faktorom pred slnečným žiarením, s osviežovačmi vzduchu, s bieliacimi prípravkami do domácnosti, s čistiacimi prípravkami na použitie v domácnosti, s čistiacimi látkami na použitie v domácnosti, s prípravkami na odstraňovanie škvŕn v domácnosti, s dezinfekčnými prípravkami, s dezinfekčnými prípravkami na umývanie rúk, s dezinfekčnými prípravkami na použitie v domácnosti, s plnými prenosnými lekárničkami, s dezinfekčnými látkami na použitie v domácnosti, s prípravkami na čistenie vzduchu, s prípravkami na dezodoráciu vzduchu, s nožiarstvom, s jedálenskými príbormi pre bábätká, s plastovými príbormi na jednorazové použitie, s jedálenskými príbormi (nože, vidličky a lyžice), s papierovými servítkami, s jednorazovými papierovými obrúskami, s papierovými vreckami na odpadky, s papierovými filtermi na kávu, s taniermi, s papierovými taniermi, s porcelánom, s jednorazovými taniermi, s kávovými filtermi (nie elektrickými), s kávovými filtermi okrem papierových, ako súčasť neelektrických kávovarov, s papierovými a plastovými pohármi; maloobchodné služby s dezinfekčnými mydlami, s čistiacimi prípravkami do umývačiek riadu, s mydlami, s tekutými mydlami, s mydlami na ruky, s pracími práškami, s pracími prostriedkami, s avivážami, s pracími prostriedkami na domáce použitie, s prípravkami na čistenie skla, s prípravkami na čistenie nábytku, s prípravkami na čistenie toaliet, s prípravkami na čistenie čalúnenia, s čistiacimi prípravkami v spreji na domáce použitie, s čistiacimi prípravkami v spreji na textílie, s prírodnými škrobmi na bielizeň, so šampónmi, s vlasovými kondicionérmi, s vlasovými šampónmi, s kúpeľovými olejmi, s vlasovými olejmi, s ochrannými opaľovacími prípravkami, s prípravkami na ochranu pred slnečným žiarením, odolným voči vode, s opaľovacími gély, s krémami po opaľovaní, s pleťovými vodami po opaľovaní, s ochrannými opaľovacími krémami, s ochrannými opaľovacími mliekami, so sprejmi na opaľovanie s ochranným faktorom pred slnečným žiarením, s osviežovačmi vzduchu, s bieliacimi prípravkami do domácnosti, s čistiacimi prípravkami na použitie v domácnosti, s čistiacimi látkami na použitie v domácnosti, s prípravkami na odstraňovanie škvŕn v domácnosti, s dezinfekčnými prípravkami, s dezinfekčnými prípravkami na umývanie rúk, s dezinfekčnými prípravkami na použitie v domácnosti, s plnými prenosnými lekárničkami, s dezinfekčnými látkami na použitie v domácnosti, s prípravkami na čistenie vzduchu, s prípravkami na dezodoráciu vzduchu, s nožiarstvom, s jedálenskými príbormi pre bábätká, s plastovými príbormi na jednorazové použitie, s jedálenskými príbormi (nože, vidličky a lyžice), s papierovými servítkami, s jednorazovými papierovými obrúskami, s papierovými vreckami na odpadky, s papierovými filtermi na kávu, s taniermi, s papierovými taniermi, s porcelánom,

s jednorazovými taniermi, s kávovými filtrami (nie elektrickými), s kávovými filtrami okrem papierových, ako súčasť neelektrických kávovarov, s papierovými a plastovými pohármi prostredníctvom internetu; organizovanie zákazníckych vernostných odmeňujúcich programov pre kupujúcich; poskytovanie informačných, poradenských a konzultačných služieb v oblasti služieb uvedených v triede 35 tohto zoznamu.

(540)



(591) čierna, biela, modrá

(731) Quints LLC, 103 Foulk Road, Suite 202, DE 19803 Wilmington, US;

(740) Zivko Mijatovic and Partners, s. r. o., Bratislava, SK;

(210) 1498-2016

(220) 11.7.2016

10(511) 6, 19, 35, 37

(511) 6 - Obyčajné kovy a ich zliatiny; prenosné kovové stavby; kovové stavebné materiály; kovové stožiare; kovové tyče; kovové zarážky okien; kovové zarážky dverí; kovové podložky; kovové prstenice; dverové závesy; kovové podlahové dlaždice; tyče kovových zábradlí; kovové skrutky s maticou; kovové príruby; kovové koncové svorky na laná; kovové spojky na neelektrické káble; kovové vyrovnávacie podložky; kovové kostry stavieb; kovové kolíky; kovové klinové závlačky; klince; kovové stenové príchytky (kolíky); objímky (železiarsky tovar); kovové vodiace lišty; kovové skoby (kramle); kovové závesné háky; okenné západky; kovanie na okná; kovové skrutky; kovové uholníky pre stavebníctvo; kovové schodiská; kovové prvky na zatváranie okien; kovové rúrky; kovové rúry; kovania pre stavebníctvo; skrutky s okom; kovové mreže; kovové žalúzie; kovové vonkajšie rolety; kovové lišty; kovové schodnice; kovové preklady; kovové schody; kovové markízy (stavebníctvo); kovové plášte budov; kovové okenice; kovové palisády; kovové koše; kovové obklady stien a priečok; kovové stĺpy; kovové kladky (nie časti strojov); kovové stropy; kovové podlahy; kovové obklady pre stavebníctvo; kovové škridly; kovové nity; kovové brány; kovové výplne dverí; kovové stropné nosníky; kovové nosníky; kovové nádrže; kovové dverové prahy; kovové zarážky; napínače; kovové okenné krídla; objímky, prstenice; kovové vystužovacie materiály pre stavebníctvo; kovové držadlá, kľučky; kovové okenné rámy; kovové obkladačky pre stavebníctvo; kovové podlahové dlažby; kovové pánty, závesy; kovové zárubne; kovové uholníky; kovové okná; kovové poklapy; kovové strešné krytiny; kovové schodišťové stupne; kovové odkvapové žľaby;

kovové odkvapové rúry; kovové lešenia; kovové rebríky; kovové matice; kovové ploty; kovové stavebné panely; kovové dverové súčasti; kovové nádoby; kovové komíny; kovové komínové rúry; kovové ventilačné a klimatizačné potrubia; kovové obkladačky; kovové dlaždice; kovové schodíky; kovové prvky na zatváranie dverí; kovové škridly; kovové balustrády (stĺpkové zábradlia); kovové plášte pre stavebníctvo; kovové konštrukcie; kovové krovky; kovové výstuže pre stavby; kovové panely pre stavby; kovové regály; kovové vstavané do hál (velíny); kovové mobilné posuvné priečky; kovové palety; kovové nosníky, kovové konštrukcie a kovové spojovacie prvky ako súčasti stavebnicového celku; kovové policové regálové systémy; kovové skladové a transportné skrine; kovové kontajnery na skladovanie a prepravu tovaru.

19 - Piesok okrem lejárského; cement; vápno; omietky (stavebný materiál); tehly a tvárnice z pálenej hliny; nekovové ľahčené stavebné materiály; nekovové stavebné materiály; stavebné prvky a prefabrikáty z betónu, azbestocementu, sadry a sadrokartónu; nekovové stavebné prvky pre vstavané v halách; keramické podlahové dlažby; keramické obklady pre stavebníctvo; stavebné sklo; tabuľové sklo (stavebný materiál); betónové a kameninové výrobky pre kanalizáciu, melioráciu a odvodňovanie; nekovové vodovodné, plynovodné a kanalizačné potrubia; vodovodné, plynovodné a kanalizačné ventily (nekovové, nie plastové); rezivo (stavebné drevo); drevené dosky pre stavebníctvo; hrubé drevené dosky pre stavebníctvo (fošne); drevené hranoly; drevené trámy; stavebný materiál z dreva alebo vzájomne mechanicky alebo chemicky spojených pilín a drevenej drte; drevené nosníky; drevené dvere; drevené zárubne; drevené priečky; drevené mobilné priečky; drevené okná; drevené okenné rámy; panely drevených stavieb; drevené konštrukcie vstavané do hál; drevené stavby vstavané do hál; drevené obklady stien a priečok; drevené podlahy; časti drevených podláh; nekovové prenosné chaty; časti a súčasti nekovových prenosných chát; nekovové strešné krytiny; nekovové strešné tvarovky; nekovové stavebné konštrukcie; nekovové stavebné konštrukcie na vstavané; montované stavby kancelárskych priestorov a velínov a vstavané vytvárajúce kancelárske priestory a velíny.

35 - Veľkoobchodné a maloobchodné služby s tovarmi uvedenými v triedach 6 a 19 tohto zoznamu; reklama; podpora predaja (pre tretie osoby); inzercia; subdodávateľské služby (obchodné služby) pre stavby a rekonštrukcie stavieb; obchodné sprostredkovateľské služby v oblasti stavebníctva. 37 - Stavebníctvo (stavebná činnosť), vrátane zmien stavieb, udržiavacích prác na stavbách a odstraňovania stavieb; výstavba montovaných stavieb; poskytovanie stavebných informácií; stavebný dozor; prenájom stavebných strojov; prenájom čistiacich strojov; povrchové čistenie budov; výstavba suchých stavieb; inštalácie okien; inštalácie dverí; inštalácie vrat; inštalácie, opravy a demontáže balkónových zasklievacích systémov, zimných záhrad, presklených stien; murovanie, murárske práce; omietanie stien; obkladanie stien; sadrovanie, štukovanie; interiérové a exte-

riérové maľovanie a natieranie; izolovanie staveb; zámočnícke služby; truhlárske práce; odborné poradenstvo v obore výplní stavebných otvorov, zimných záhrad a balkónových zasklievacích systémov z hľadiska inštalácií a údržby.

(540)



(591) červená, čierna

(731) MILT s.r.o., Vinohradská 2165/48, 120 00 Praha 2, CZ;

(740) Kubinyi Peter, Bc., Trenčín, SK;

(210) 1581-2016

(220) 22.7.2016

10(511) 32

(511) 32 - Minerálne vody (nápoje); stolové vody; limonády; pivo; šumivé nealkoholické nápoje; ovocné džúsy; sirupy na výrobu nápojov; iné nealkoholické nápoje.

(540) **Chut' jako malovaná**

(731) Hanácká kyselka a.s., Horní Moštěnice č. p. 547, 751 17 Horní Moštěnice, CZ;

(740) TM & PATENT ATTORNEY NEUSCHL s.r.o., Bratislava, SK;

(210) 1624-2016

(220) 27.7.2016

10(511) 5, 29, 35

(511) 5 - Výživové doplnky, vrátane potravinových doplnkov na liečebné aj neliečebné účely, potravinových doplnkov obsahujúcich vitamíny a minerály, výživových extraktov, prípravkov pre športovcov a ostatné osoby vystavené zvýšenej telesnej a fyzickej námahe, výživových prípravkov pre denné doplnenie stravy; vitamínové prípravky vrátane prípravkov pre športovcov s ostatné osoby vystavené zvýšenej telesnej a fyzickej námahe, parafarmaceutických výživových doplnkov; minerálne výživové doplnky vrátane parafarmaceutických minerálnych výživových doplnkov; bielkovinové výživové doplnky vrátane parafarmaceutických bielkovinových výživových doplnkov; proteínové výživové doplnky vrátane proteínových výrobkov a prípravkov pre výživu, parafarmaceutických proteínových výživových doplnkov; výživové doplnky so stopovými prvkami vrátane parafarmaceutických výživových doplnkov so stopovými prvkami; diétne potraviny a diétne látky na lekárske použitie vrátane diétnych a nutričných prípravkov; výživové vlákniny; výživové želatínové prípravky na lekárske použitie; farmaceutické prípravky; prírodné liečivá; prípravky proti parazitom; protiparazitické prípravky; prípravky na odčervenie ľudského organizmu; odčervovacie tablety.

29 - Výťažky z rias na potravinárske použitie; potravinárska želatína; potravinárske oleje a tuky.

35 - Reklama v oblasti výživových doplnkov, výživových extraktov, farmaceutických prípravkov, prírodných liečiv, prípravkov proti parazitom a prípravkov na odčervenie ľudského organizmu; podpora predaja (pre tretie osoby) v oblasti výživových doplnkov, výživových extraktov, farmaceutických prípravkov, prírodných liečiv, prípravkov proti parazitom a prípravkov na odčervenie ľudského organizmu; veľkoobchodné a maloobchodné služby s tovarmi uvedenými v triedach 5 a 29 tohto zoznamu; maloobchodné a veľkoobchodné služby s tovarmi uvedenými v triedach 5 a 29 tohto zoznamu prostredníctvom internetu.

(540) **Wurm - Ex**

(731) Stareček Jiří, Mgr., Mlýnská 17, 747 28 Štěpánovice, CZ;

(740) Kubinyi Peter, Bc., Trenčín, SK;

(210) 1674-2016

(220) 4.8.2016

10(511) 5

(511) 5 - Farmaceutické prípravky.

(540) **AVILTIS**

(731) BELUPO Lijekovi i kozmetika d.d., Danica 5, 48000 Koprivnica, HR;

(740) Holoubková Mária, Ing., Bratislava, SK;

(210) 1676-2016

(220) 4.8.2016

10(511) 32

(511) 32 - Ovocné džúsy (nápoje); mušty, limonády; ovocné nektáre.

(540)



(591) zelená, žltá, červená, biela

(731) TOP JUICES, s.r.o., Záríeč - Keblov 167, 013 32 Svederník, SK;

(740) Holoubková Mária, Ing., Bratislava, SK;

(210) 1725-2016

(220) 24.8.2016

10(511) 16, 25, 35, 41

(511) 16 - Plagáty; reklamné tabule z papiera, kartónu alebo lepenky; knihy; záložky do kníh; brožúry; časopisy; periodiká; tlačivá (formuláre); tlačoviny; ročenky, katalógy, kalendáre; diare (papiernický tovar); poznámkové zošity; príručky; pros-

pekty; noviny; obehniky; tlačené publikácie; papierové zástavy; pútače z papiera alebo lepenky; pečiatky; pečate; písacie potreby; papiernický tovar; obálky (papiernický tovar); obaly (papiernický tovar); papierové nálepky, etikety okrem textilných; kancelárske potreby, okrem nábytku použité ako reklamné predmety; perá (kancelárske potreby); poštové známky; adresné štítky do adresovacích strojov; kancelársky papier; listový papier; kopírovací papier (papiernický tovar); pergamenový papier; papierové pásy; baliaci papier; albumy; atlasy; mapy; pohľadnice; portréty; obrazy; fotografie; grafické reprodukcie; rytiny; plastové bublinové fólie (na balenie); tlačivá na zmluvy a podania; paragóny; lepiace štítky; lepidlá na kancelárske použitie alebo pre domácnosť; lepiace pásy na kancelárske použitie alebo pre domácnosť; spisové obaly (papiernický tovar); stolové prestieranie z papiera; papierové servítky; papierové utierky; papierové alebo plastové vrecká na balenie; strihy na výrobu odevov.

25 - Odevy; oblečenie; spodná bielizeň; opasky (časti odevov); nohavice; cylindre (klobúky); čelenky (oblečenie); čiapky; klobúky; šilty (pokryvky hlavy); konfekcia (odevy); obleky; košele; kožušiny (oblečenie); kravaty; manžety (časti odevov); náprsenky; pančuchy; plášte (odevy); ponožky; rukavice; saká; šály; šatky; šerpy; trička; vesty (oblečenie); uniformy; vrchné ošatenie; zástery; závoje; zvrchníky; župany; papuče; celé topánky; pracovná obuv; sandále; kovové časti na obuv na obuv.

35 - Vzťahy s verejnosťou (public relations); hospodárske (ekonomické) predpovede; lobistické služby zamerané na rozvoj podnikania a obchodu; odborné obchodné poradenstvo; reklama; inzertné služby; podpora predaja (pre tretie osoby); on line reklama na počítačovej komunikačnej sieti; lepenie plagátov; prieskum verejnej mienky; vydávanie reklamných textov; aktualizovanie reklamných materiálov; rozširovanie reklamných materiálov zákazníkom (letáky, prospekty, tlačoviny, vzorky); štatistické informácie; prehľad tlače (výstrižkové služby); zoraďovanie údajov v počítačových databázach; vedenie kartoték v počítači; organizovanie obchodných alebo reklamných veľtrhov; obchodné sprostredkovanie služieb s tovarom uvedeným v triede 16 a 25 tohto zoznamu; obchodné sprostredkovanie služieb uvedených v triede 41 tohto zoznamu; obchodné sprostredkovanie služieb s tovarom uvedeným v triedach 16 a 25 tohto zoznamu prostredníctvom internetu; obchodné sprostredkovanie služieb uvedených v triedach 41 tohto zoznamu prostredníctvom internetu.

41 - Spoločenská výchova; vzdelávanie; školenia; organizovanie a vedenie kongresov; organizovanie a vedenie konferencií; organizovanie a vedenie seminárov; organizovanie spoločenských a politických zhromaždení (okrem reklamných); organizovanie manifestácií, mítingov a sprievodov (okrem reklamných); organizovanie kultúrnych alebo vzdelávacích výstav; organizovanie lotérií; organizovanie ankiet; organizovanie plesov; organizovanie športových súťaží; organizovanie súťaží krásy; organizovanie živých vystúpení; organizovanie a vedenie koncertov; nahrávanie videopások; vydávanie textov (okrem reklamných);

vydávanie kníh; vydávanie časopisov, periodík (okrem reklamných); on line vydávanie elektronických kníh a časopisov; informácie o výchove a vzdelávaní; pedagogické informácie; poradenstvo v oblasti vzdelávania; požičovne kníh (knížnice); vydávanie periodickej a neperiodickej tlače; digitálne spracovanie obrazu; tvorba rozhlasových alebo televíznych programov; tvorba zvukových a zvukovo-obrazových záznamov; nahrávanie videofilmov; digitálna tvorba obrazov na výstupných zariadeniach; on line poskytovanie elektronických informácií týkajúcich sa politických, kultúrnych a spoločenských podujatí (bez možnosti kopírovania).

(540)



(591) čierna, biela, červená, zlatá

(731) Béreš Viktor, Ing., Smaragdová 4, 851 10 Bratislava, SK;

(210) 1744-2016

(220) 15.8.2016

10(511) 35, 37, 41

(511) 35 - Organizovanie obchodných alebo reklamných výstav; aktualizovanie reklamných materiálov; grafická úprava tlačovín na reklamné účely; vydávanie reklamných textov.

37 - Stavebníctvo (stavebná činnosť); stavebné informácie; stavebné poradenstvo.

41 - Akadémie (vzdelávanie); vzdelávanie; školenia; vydávanie kníh; organizovanie a vedenie seminárov; organizovanie a vedenie konferencií; organizovanie a vedenie kongresov; organizovanie a vedenie sympózií; informácie o výchove a vzdelávaní; organizovanie kultúrnych alebo vzdelávacích výstav.

(540)



(731) Cech strechárov Slovenska, Ivanská cesta 27, 821 04 Bratislava, SK;

(210) 1755-2016

(220) 31.10.2016

10(511) 41

(511) 41 - Športová a kultúrna činnosť; zábava; poskytovanie zariadení na oddych a rekreáciu.

(540)

(591) modrá, žltá, strieborná

(731) Športové kluby BLAVA 1928, Nová 340/1, 919 30 Jaslovské Bohunice, SK;

(210) 1777-2016

(220) 19.8.2016

10(511) 9, 35, 42

(511) 9 - Údaje a databázy na magnetických, elektronických a optických nosičoch a súvisiaci softvér a hardvér; magnetické, elektronické a optické nosiče údajov; softvér a hardvér elektronických dátových sietí; multimediálne softvérové aplikácie (sťahovateľné); počítačový softvér (3D animácie); multimediálne informačné katalógy na elektronických nosičoch; stiahnuteľné elektronické publikácie v podobe časopisov; stiahnuteľné elektronické periodiká a knihy; počítačový softvér; softvér pre informačné technológie a pre komunikáciu; softvér umožňujúci elektronické obchodovanie; videohry v podobe počítačových programov zapísaných na nosičoch údajov; nahraný softvér na CD a DVD diskoch a magnetických médiách; televízne prístroje; magnetofóny; rádioprijímače; rádionagnetofóny; videomagnetofóny; videoprehrávače; mincové mechanizmy; počítačové stroje; zariadenia na spracovanie údajov a počítače; nosiče zvukových nahrávok; elektronické nosiče s obrazovými nahrávkami; metrické konektory (elektronika); digitálne kalkulačky a kalkulačky časových pásiem; meracie pásky.

35 - Obchodný prieskum; prieskum trhu; obchodné sprostredkovateľské služby v oblasti reklamy; pomoc pri riadení obchodných a priemyslových podnikov; pomoc pri riadení obchodnej činnosti; poradenstvo pri organizovaní a riadení obchodnej činnosti; obchodný manažment a podnikové poradenstvo; obchodné alebo podnikateľské informácie; marketingové štúdie; odborné obchodné poradenstvo v oblasti reklamy a marketingu; sprostredkovanie obchodu s tovarom; obchodný manažment a marketingové služby zamerané na obchodné strediská a obchodné siete; maloobchodné a veľkoobchodné služby s prístrojmi a nástrojmi na nahrávanie, prenos alebo reprodukciu zvuku alebo obrazu, s magnetickými nosičmi údajov, so záznamovými diskami, s kompaktnými diskami, s nosičmi digitálnych nahrávok, s registračnými pokladnicami, so zariadeniami na spracovanie údajov, s počítačmi, s počítačovým softvérom, s prístrojmi a nástrojmi na meranie a váženie, a to aj prostredníctvom internetu; obchodné sprostredkovanie služieb tvorby softvéru; poskytovanie obchodných informácií súvisiacich s elektronickým obchodovaním; obchodná administratíva; externé administratívne riadenie podnikov; sprostredkovanie obchodných kontaktov; poradenská činnosť v oblasti reklamy; hospodárske (ekonomické) predpovede; organizovanie obchodných alebo reklamných podujatí na podporu predaja; organizovanie obchodných alebo reklamradenstvo týkajúce sa franšízy; optimalizácia internetových vyhľadávačov na podporu predaja; on-line inzercia; prezentácia výrobkov v komunikačných médiách pre maloobchod; zbieranie a zoraďovanie údajov do počítačových databáz.

42 - Návrh počítačových systémov; aktualizácia a údržba údajov v počítačových databázach; programovanie počítačov; prenájom webových serverov; štúdie technických projektov v oblasti počítačov a programového vybavenia; vývoj systémov pre elektronické obchodovanie vrátane vývoja príslušného softvéru a hardvéru; tvorba softvéru; programovanie internetových databázových systémov a internetových aplikácií; programovanie multimediálnych aplikácií; vytváranie a modelovanie 3D animácií (grafické dizajnérstvo); tvorba interaktívnych a grafických programov; tvorba multimediálnych dokumentov, prezentácií, aplikácií a katalógov (programovanie); tvorba a udržiavanie webových stránok (pre tretie osoby); počítačové animácie a vizualizácie (grafické dizajnérstvo); poradenstvo v oblasti návrhu a vývoja počítačového hardvéru a softvéru; navrhovanie informačných databáz; konfigurácia, inštalácia a údržba softvéru počítačových sietí, informačných softvérových databázových systémov a ich softvérových aplikácií; programovanie internetových databázových systémov; poradenstvo pri tvorbe a udržiavaní webových stránok určených na elektronické obchodovanie.

(540) nutiva.sk

(731) King Food Bohemia s. r. o., Husinecká 903/10, 130 00 Praha, CZ;

(210) 1788-2016

(220) 19.8.2016

10(511) 4, 42

(511) 4 - Alkohol (palivo); gazolín; kerozín, rafinovaný petrolej; mazacie tuky; minerálne palivá; svietiplyn; alkoholové palivá; palivá; motorové palivá; prchavé palivové zmesi; motorová nafta; nechemické prísady do motorových palív; priemyselné oleje; priemyselné tuky; mazadlá; benzín (palivo).
42 - Chemické analýzy; kontroly kvality kvapalných palív; konzultačné a poradenské služby v oblasti aplikácie kvapalných palív, mazív; priemyselné analýzy; priemyselný výskum.

(540)



- (591) sivá, oranžová, čierna, biela
 (731) SGS Czech Republic, s.r.o., K Hájům 1233/2, 15500 Praha, CZ;
 (740) Velíšek & Podpěra - advokátní kancelář s.r.o., Praha, CZ;

(210) 1811-2016

(220) 22.8.2016

10(511) 35, 36, 37

- (511) 35 - Odborné obchodné alebo podnikateľské poradenstvo; poradenstvo pri riadení podnikov; obchodný manažment; pomoc pri riadení obchodnej činnosti; poradenstvo pri organizovaní a riadení obchodnej činnosti; personálny manažment; manažment ľudských zdrojov; nábor zamestnancov; obchodné sprostredkovateľské služby; reklama; kancelárske práce; organizovanie obchodných alebo reklamných výstav; rozširovanie reklamných oznamov; predvádzanie tovaru; rozširovanie reklamných materiálov zákazníkom (letáky, prospekty, tlačoviny, vzorky); aktualizovanie reklamných materiálov; obchodný alebo podnikateľský prieskum; prenájom reklamných materiálov; vydávanie reklamných textov; vzťahy s verejnosťou; televízna reklama; reklamné agentúry; organizovanie reklamných hier na podporu predaja; zbieranie údajov do počítačových databáz; poskytovanie obchodných informácií prostredníctvom webových stránok; hospodárske (ekonomické) predpovede; obchodné odhady; obchodný alebo podnikateľský výskum; prieskum trhu; prieskum verejnej mienky; prenájom reklamných plôch; podpora predaja (pre tretie osoby); spracovanie textov; inzertné služby; marketing; obchodné alebo podnikateľské informácie; vyjednávanie a uzatváranie obchodných transakcií pre tretie osoby; reklamné a inzertné služby prostredníctvom akéhokoľvek média, prostredníctvom telefónnej dátovej alebo informačnej siete; prenájom reklamných informačných a komunikačných miest; analýzy nákladov; účtovníctvo; zostavovanie výpisov z účtov; služby porovnávania cien; predplatné telekomunikačných služieb (pre tretie osoby); fakturácie; zásobovacie služby pre tretie osoby (nákup tovarov a služieb pre iné podniky); obchodné sprostredkovanie služieb uvedených v triedach 36, 37 tohto zoznamu; poradenstvo a pomoc pri službách uvedených v triede 35 tohto zoznamu.

36 - Prenájom nehnuteľností; prenájom obchodných priestorov; prenájom bytov; prenájom kancelárskych priestorov; realitné kancelárie; správa nehnuteľností; finančné odhady nehnuteľností; pôžičky (finančné úvery); vyberanie nájomného; sprostredkovanie nehnuteľností; správa nájomných domov; správa obytných domov; sprostred-

kovanie (maklérstvo); poradenstvo a pomoc pri službách uvedených v triede 36 tohto zoznamu; odhadovanie nákladov na opravu (finančné odhadovanie); organizovanie financovania stavebných projektov.

37 - Údržba a opravy budov; dezinfekcia; čistenie okien; čistenie exteriérov budov; údržba nábytku; čistenie a opravy kotlov; upratovanie a čistenie tovární, stavenísk; upratovacie služby v nemocniciach; upratovanie obchodných priestorov; upratovacie služby v školách; upratovanie domácností; upratovanie kancelárskych priestorov; upratovanie obytných domov; upratovanie skladových priestorov; upratovanie garáží; upratovanie vonkajších miest na parkovanie; upratovanie stredísk voľného času; čistenie ulíc; čistenie bazénov; čistenie komínov; čistenie potrubí; upratovanie verejných toaliet; čistenie interiérov budov; čistenie skladovacích kontajnerov; prenájom strojov na čistenie podláh; interiérové a exteriérové maľovanie a natieranie; chemické čistenie; čistenie ciest; poradenstvo a pomoc pri službách uvedených v triede 37 tohto zoznamu.

(540)



- (591) zelená, sivá, čierna
 (731) H-PROBYT, spol. s r.o., Povraznícka 4, 811 05 Bratislava, SK;
 (740) Chovanec Martin, JUDr., Bratislava, SK;

(210) 1905-2016

(220) 2.9.2016

10(511) 35, 38, 41

- (511) 35 - Pomoc pri riadení obchodnej činnosti; poskytovanie obchodných alebo podnikateľských informácií; lepenie plagátov; kancelárie zaoberajúce sa dovozom a vývozom; komerčné informačné kancelárie; analýzy nákladov; rozširovanie reklamných oznamov; fotokopírovacie služby; sprostredkovateľne práce; prenájom kancelárskych strojov a zariadení; personálne poradenstvo; predvádzanie tovaru; rozširovanie reklamných materiálov zákazníkom (letáky, prospekty, tlačoviny, vzorky); aktualizovanie reklamných materiálov; prieskum trhu; obchodný alebo podnikateľský prieskum; prenájom reklamných materiálov; vydávanie reklamných textov; reklama; rozhlasová reklama; obchodný alebo podnikateľský výskum; vzťahy s verejnosťou (public relations); televízna reklama; reklamné agentúry; predvádzanie (služby modeliek) na reklamné účely a podporu predaja; marketingový prieskum; správa počítačových súborov; organizovanie obchodných alebo reklamných výstav; obchodné alebo podnikateľské informácie; prieskum verejnej mienky; prenájom reklamných plôch; podpora predaja (pre tretie osoby); odkazovacie telefónne služby (pre neprítomných predplátciteľov); spracovanie textov; služby predplácania novín a časopisov (pre tretie osoby); zásielkové reklamné služby; odbor-

né obchodné riadenie umeleckých činností; organizovanie obchodných alebo reklamných veľtrhov; on line reklama na počítačovej komunikačnej sieti; prenájom reklamného času v komunikačných médiách; prehľad tlače (výstrižkové služby); prezentácia výrobkov v komunikačných médiách pre maloobchod; obchodné informácie a rady spotrebiteľom; predplatné telekomunikačných služieb (pre tretie osoby); subdodávateľské služby (obchodné služby); fakturácie; písanie reklamných textov; zostavovanie štatistík; grafická úprava tlačovín na reklamné účely; vyhľadávanie sponzorov; organizovanie módnych prehliadok na podporu predaja; tvorba reklamných filmov; obchodný manažment pre športovcov; marketing; telemarketingové služby; optimalizácia internetových vyhľadávačov na podporu predaja; optimalizácia obchodovania na webových stránkach; platené reklamné služby typu „klikni sem“; obchodné sprostredkovateľské služby; poskytovanie obchodných informácií prostredníctvom webových stránok; navrhovanie reklamných materiálov; prenájom billboardov; indexovanie webových stránok na obchodné alebo reklamné účely; správa spotrebiteľských vernostných programov; písanie textov scenárov na reklamné účely.

38 - Rozhlasové vysielanie; posielanie správ; televízne vysielanie; telefonické služby; telefonic-ká komunikácia; telexové služby; spravodajské kancelárie; vysielanie káblovej televízie; komunikácia mobilnými telefónmi; komunikácia prostredníctvom počítačových terminálov; prenos správ a obrazových informácií prostredníctvom počítačov; elektronická pošta; informácie v oblasti telekomunikácií; výzvy (rádiom, telefónom alebo inými elektronickými komunikačnými prostriedkami); prenájom prístrojov na prenos správ; komunikácia prostredníctvom optických sietí; prenos signálu prostredníctvom satelitu; elektronické zobrazovacie tabule (telekomunikačné služby); telekonferenčné služby; poskytovanie telekomunikačných kanálov na telenákupy; poskytovanie priestoru na diskusiu na internete; prenos digitálnych súborov; bezdrôtové vysielanie; videokonferenčné služby; poskytovanie diskusných fór online; kontinuálny prenos dát (streaming); rádiová komunikácia; prenos videonahrávok na objednávku.

41 - Akadémie (vzdelávanie); zábava; služby estrádných umelcov; filmové štúdiá; organizovanie vedomostných alebo zábavných súťaží; korešpondenčné vzdelávacie kurzy; prenájom dekorácií na predstavenia; rozhlasová zábava; vydávanie textov (okrem reklamných); požičiavanie zvukových nahrávok; požičiavanie kinematografických filmov; produkcia filmov (nie reklamných); vydávanie kníh; tvorba rozhlasových a televíznych programov; variétné predstavenia; divadelné predstavenia; tvorba divadelných alebo iných predstavení; televízna zábava; informácie o výchove a vzdelávaní; informácie o možnostiach zábavy; organizovanie kultúrnych alebo vzdelávacích výstav; premietanie kinematografických filmov; nahrávacie štúdiá (služby); informácie o možnostiach rekreácie; postsynchronizácia, dabing; požičiavanie audioprístrojov; prenájom osvetľovacích prístrojov do divadelných sál a televíznych štúdií; písanie textov scenárov nie na reklamné

účely; titulkovanie; fotografovanie; reportárske služby; formátovanie textov (nie na reklamné účely); online poskytovanie digitálnej hudby (bez možnosti kopírovania); online poskytovanie videozáznamov (bez možnosti kopírovania); písanie televíznych a filmových scenárov (tvorba).

(540)



(591) modrá

(731) Slovenská investičná a realitná spoločnosť, akciová spoločnosť, Framborská 12, 010 01 Žilina, SK;

(210) 1906-2016

(220) 2.9.2016

10(511) 35, 38, 41

(511) 35 - Pomoc pri riadení obchodnej činnosti; poskytovanie obchodných alebo podnikateľských informácií; lepenie plagátov; kancelárie zaoberajúce sa dovozom a vývozom; komerčné informačné kancelárie; analýzy nákladov; rozširovanie reklamných oznamov; fotokopírovacie služby; sprostredkovateľne práce; prenájom kancelárskych strojov a zariadení; personálne poradenstvo; predvádzanie tovaru; rozširovanie reklamných materiálov zákazníkom (letáky, prospekty, tlačoviny, vzorky); aktualizovanie reklamných materiálov; prieskum trhu; obchodný alebo podnikateľský prieskum; prenájom reklamných materiálov; vydávanie reklamných textov; reklama; rozhlasová reklama; obchodný alebo podnikateľský výskum; vzťahy s verejnosťou (public relations); televízna reklama; reklamné agentúry; predvádzanie (služby modeliek) na reklamné účely a podporu predaja; marketingový prieskum; správa počítačových súborov; organizovanie obchodných alebo reklamných výstav; obchodné alebo podnikateľské informácie; prieskum verejnej mienky; prenájom reklamných plôch; podpora predaja (pre tretie osoby); odkazovacie telefónne služby (pre neprítomných predplatiteľov); spracovanie textov; služby predplácania novín a časopisov (pre tretie osoby); zásielkové reklamné služby; odborné obchodné riadenie umeleckých činností; organizovanie obchodných alebo reklamných veľtrhov; on line reklama na počítačovej komunikačnej sieti; prenájom reklamného času v komunikačných médiách; prehľad tlače (výstrižkové služby); prezentácia výrobkov v komunikačných médiách pre maloobchod; obchodné informácie a rady spotrebiteľom; predplatné telekomunikačných služieb (pre tretie osoby); subdodávateľské služby (obchodné služby); fakturácie; písanie reklamných textov; zostavovanie štatistík; grafická úprava tlačovín na reklamné účely; vyhľadávanie

sponzorov; organizovanie módnych prehliadok na podporu predaja; tvorba reklamných filmov; obchodný manažment pre športovcov; marketing; telemarketingové služby; optimalizácia internetových vyhľadávačov na podporu predaja; optimalizácia obchodovania na webových stránkach; platené reklamné služby typu „klikni sem“; obchodné sprostredkovateľské služby; poskytovanie obchodných informácií prostredníctvom webových stránok; navrhovanie reklamných materiálov; prenájom billboardov; indexovanie webových stránok na obchodné alebo reklamné účely; správa spotrebiteľských vernostných programov; písanie textov scenárov na reklamné účely.

38 - Rozhlasové vysielanie; posielanie správ; televízne vysielanie; telefonické služby; telefonická komunikácia; telexové služby; spravodajské kancelárie; vysielanie káblovej televízie; komunikácia mobilnými telefónmi; komunikácia prostredníctvom počítačových terminálov; prenos správ a obrazových informácií prostredníctvom počítačov; elektronická pošta; informácie v oblasti telekomunikácií; výzvy (rádiom, telefónom alebo inými elektronickými komunikačnými prostriedkami); prenájom prístrojov na prenos správ; komunikácia prostredníctvom optických sietí; prenos signálu prostredníctvom satelitu; elektronické zobrazovacie tabule (telekomunikačné služby); telekonferenčné služby; poskytovanie telekomunikačných kanálov na telenákupy; poskytovanie priestoru na diskusiu na internete; prenos digitálnych súborov; bezdrôtové vysielanie; videokonferenčné služby; poskytovanie diskusných fór online; kontinuálny prenos dát (streaming); rádiová komunikácia; prenos videonahrávok na objednávku.

41 - Akadémie (vzdelávanie); zábava; služby estrádnych umelcov; filmové štúdiá; organizovanie vedomostných alebo zábavných súťaží; korešpondenčné vzdelávacie kurzy; prenájom dekorácií na predstavenia; rozhlasová zábava; vydávanie textov (okrem reklamných); požičiavanie zvukových nahrávok; požičiavanie kinematografických filmov; produkcia filmov (nie reklamných); vydávanie kníh; tvorba rozhlasových a televíznych programov; varietné predstavenia; divadelné predstavenia; tvorba divadelných alebo iných predstavení; televízna zábava; informácie o výchove a vzdelávaní; informácie o možnostiach zábavy; organizovanie kultúrnych alebo vzdelávacích výstav; premietanie kinematografických filmov; nahrávacie štúdiá (služby); informácie o možnostiach rekreácie; postsynchronizácia, dabing; požičiavanie audiopriestrojov; prenájom osvetľovacích prístrojov do divadelných sál a televíznych štúdií; písanie textov scenárov nie na reklamné účely; titulkovanie; fotografovanie; reportážne služby; formátovanie textov (nie na reklamné účely); on line poskytovanie digitálnej hudby (bez možnosti kopírovania); on line poskytovanie videozáznamov (bez možnosti kopírovania); písanie televíznych a filmových scenárov (tvorba).

(540)



(591) modrá

(731) Slovenská investičná a realitná spoločnosť, akciová spoločnosť, Framborská 12, 010 01 Žilina, SK;

(210) 1915-2016

(220) 5.9.2016

10(511) 25, 28

(511) 25 - Fitnes oblečenie; obuv na fitnes; pokrývky hlavy na fitnes.

28 - Chrániče na lakte pre fitnes (športové potreby); chrániče na kolená pre fitnes (športový tovar); ochranné vypchávkvy pre fitnes (časti športových úborov).

(540)



(731) Šuňavec Matúš, Liptovská Kokava 425, 032 44 Liptovská Kokava, SK;

(210) 1933-2016

(220) 6.9.2016

(310) 533477

(320) 24.8.2016

(330) CZ

10(511) 25, 35, 40, 41, 42, 45

(511) 25 - Odevy; obuv; pokrývky hlavy; dámske a pánske klasické odevy; dámske a pánske odevy z kože a imitácie kože; dámske a pánske džínsové odevy; pánske obleky, saká, nohavice, plášte; dámske kostýmy, saká, nohavice, sukne, plášte; šaty, spoločenské; košele; sukne; bundy; vesty; tričká; dámske a pánske športové odevy; dámska a pánska bielizeň; športové viacdielne oblečenie; blúzy;

spodná bielizeň; kravaty; opasky (časti odevov); klobúky; šály; ponožky; pančuchy; topánky.

35 - Inzertné služby; reklama; podpory predaja (pre tretie osoby); prezentácia výrobkov v komunikačných médiách pre maloobchod; marketing; organizovanie obchodných alebo reklamných výstav; organizovanie obchodných alebo reklamných veľtrhov; predvádzanie (služby modeliek) na reklamné účely a podporu predaja; aktualizovanie reklamných materiálov; rozširovanie reklamných materiálov zákazníkom (letáky, prospekty, tlačoviny, vzorky); písanie a vydávanie reklamných textov; tvorba reklamných filmov; agentúry poskytujúce služby modeliek, fotomodeliek a modelov na reklamné účely; pomoc pri riadení módnych salónov (obchodné poradenstvo).

40 - Dámske a pánske krajčírstvo; šitie odevov na zákazku; farbenie, leštenie kožušín; úprava a spracovanie textilu; úprava textílií; vodovzdorná úprava textilu; úprava textilu proti zrážaniu; strihanie látok (strihová služba); apretácia textílií; farbenie textílií; bielenie tkanín; lemovanie alebo obšívanie tkanín.

41 - Organizovanie a vedenie vzdelávacích alebo zábavných súťaží, najmä v oblasti módy; organizovanie zábavných podujatí spojených s odovzďaním cien v oblasti módy; organizovanie a vedenie večierkov, koncertov, konferencií, kongresov, plesov, módnych prehliadok na zábavné účely a súťaží krásy; fotografovanie; produkcia filmov (nie reklamných); premietanie kinematografických filmov; hudobná tvorba; nahrávanie videopások; požičkovanie filmov a kinofilmov; prenájom koncertných siení a sál; tvorba rozhlasových a televíznych programov; televízna zábava; tvorba divadelných a/alebo iných predstavení; zábava; pobavenie; organizovanie živých predstavení; vydávanie textov (okrem reklamných).

42 - Odevné návrhárstvo; textilné návrhárstvo; módne návrhárstvo; navrhovanie dekorácií odevov.

45 - Požičkovanie šiat a oblekov; individuálne módne poradenstvo.

(540) ATELIER TATIANA

(731) Kovaříková Tařána, Leknínová 2059, 252 28 Černošice, CZ;

(740) LITVÁKOVÁ A SPOL., s.r.o., Patentová a známková kancelária, Bratislava, SK;

(210) 1996-2016

(220) 9.9.2016

10(511) 9, 16, 25, 35, 36, 38, 39, 41, 43, 44, 45

(511) 9 - Zvukové, obrazové a zvukovo-obrazové nahrávky zaznamenané na nosičoch údajov, ako aj v elektronickej podobe; informácie, dáta, databázy, katalógy a programy zaznamenané v elektronickej podobe; elektronické publikácie (sťahovateľné); prístroje na nahrávanie, prenos a reprodukciu zvuku alebo obrazu; slnečné okuliare; retiazky na okuliare; šnúrky na okuliare; rámy na okuliare; puzdrá na okuliare; okuliare na športovanie; 3D okuliare; obaly na notebooky.

16 - Noviny; časopisy (periodiká); knihy; tlačoviny; tlačené reklamné materiály z papiera; papiernický tovar a písacie potreby; učebné a vyučovacie pomôcky (okrem prístrojov a zariadení);

tlačené reklamné materiály; letáky; prospekty; pohľadnice; fotografie; obálky (papiernický tovar); obaly (papiernický tovar); samolepky (papiernický tovar); vyučovacie pomôcky vo forme hier (okrem prístrojov a zariadení); kancelárske potreby (okrem nábytku); kalendáre; príručky; plagáty; listový papier; stolové prestieranie z papiera; papierové obrusy; záložky do kníh; papierové alebo plastové vrecká na balenie; papierové podložky na stôl; nálepky na kancelárske použitie alebo pre domácnosť; ročenky; stojany na perá a ceruzky; papierové podložky pod poháre; oznámenia (papiernický tovar); papierové vľajky; papierové zástavy; nože na papier (kancelárske potreby); otvárače na listy (kancelárske potreby); puzdrá na písacie potreby; pútače z papiera alebo lepenky; papierové obrúsky (prestieranie); papierové utierky; etikety (okrem textilných).

25 - Odevy, obuv a pokrývky hlavy.

35 - Reklama; propagácia charitatívnych činností; televízna a rozhlasová reklama; prenájom reklamného času v komunikačných médiách vrátane počítačovej komunikačnej siete; prenájom reklamných materiálov; prenájom reklamných plôch; rozširovanie reklamných oznamov; organizovanie obchodných alebo reklamných výstav; vydávanie reklamných textov; rozširovanie reklamných materiálov zákazníkom (letáky, prospekty, tlačoviny, vzorky); marketing; telemarketingové služby; organizovanie reklamných hier na podporu predaja; vyhľadávanie sponzorov; produkcia reklamných filmov.

36 - Organizovanie dobročinných zbierok; zabezpečovanie a zhromažďovanie vecných darov a finančných prostriedkov kvôli ich prerozdeleniu; finančná podpora sociálne slabších vrstiev obyvateľstva, ústavov sociálnej starostlivosti, ústavov pre deti a mládež, nemocničných a lekárskech ústavov a zariadení; sponzoring.

38 - Televízne a rozhlasové vysielanie všetkých druhov programov; komunikačné služby prostredníctvom audiotextu, teletextu, rozhlasu, televízie, počítačovej siete, mobilných telefónov; poskytovanie priestoru na diskusiu na internete.

39 - Organizovanie turistických výletov, zájazdov a exkurzií.

41 - Organizovanie zábavných, kultúrnych, športových a vzdelávacích podujatí; vzdelávanie; organizovanie vedomostných, zábavných, hudobných a športových súťaží; organizovanie kvízov, hier a súťaží (okrem reklamných); organizovanie benefičných podujatí a koncertov; organizovanie módnych prehliadok na charitatívne účely; organizovanie živých vystúpení na charitatívne účely; organizovanie súťaží prostredníctvom telefónu (okrem reklamných); organizovanie zábav, karnevalov, plesov; plánovanie a organizovanie večierkov, programov a podujatí; zábavné parky; zábavné služby poskytované prázdninovými tábormi; služby klubov zdravia (zdravotné a kondičné cvičenia); výchovno-zábavné klubové služby; organizovanie a vedenie seminárov; organizovanie a vedenie školení; tábory na športové sústredenie; kurzy telesného cvičenia; fitnes kluby (zdravotné a kondičné cvičenia); služby osobných trénerov (fitnes cvičenia); rezervácia vstupeniek na zábavné, kultúrne a športové podujatia; poskytovanie služieb na oddych a rekreáciu; or-

organizovanie lotérií a stávkových hier na charitatívnu činnosť; osvetová činnosť; nemateriálna a nefinančná charitatívna činnosť v oblasti výchovy, vzdelávania a kultúry pre sociálne slabšie vrstvy obyvateľstva, ústavy sociálnej starostlivosti, ústavy pre deti a mládež, nemocničné a lekárske ústavy a zariadenia, zariadenia sociálnych služieb; produkcia televíznych a rozhlasových programov; produkcia publicistických, spravodajských, zábavných, vzdelávacích, kultúrnych a športových programov; produkcia hudobných programov; produkcia interaktívnych televíznych programov a hier; produkcia filmov (okrem reklamných); on-line poskytovanie elektronických publikácií (bez možnosti kopírovania); vydávanie elektronických publikácií (okrem reklamných); organizovanie kultúrnych alebo vzdelávacích výstav; poskytovanie informácií o výchove a vzdelávaní; informácie o možnostiach rozptýlenia; informácie o možnostiach zábavy, športu a rekreácie.

43 - Charitatívna činnosť v oblasti stravovania a ubytovanie pre sociálne slabšie vrstvy obyvateľstva, ústavy sociálnej starostlivosti, ústavy pre deti a mládež, nemocničné a lekárske ústavy a zariadenia, zariadenia sociálnych služieb.

44 - Zdravotnícka starostlivosť; lekárske služby; zdravotnícka starostlivosť pre sociálne slabšie vrstvy obyvateľstva, ústavy sociálnej starostlivosti, ústavy pre deti a mládež, nemocničné a lekárske ústavy a zariadenia; ošetrovateľské služby; psychologické poradenstvo deťom v núdzi, ich rodinám a ich komunitám.

45 - Poskytovanie predmetov dennej potreby pre sociálne slabších vrstiev obyvateľstva, ústavov sociálnej starostlivosti, ústavov pre deti a mládež, nemocničných a lekárske ústavov a zariadení; opatrovateľské služby.

(540) HYBSA

(731) MARKÍZA - SLOVAKIA, spol. s r. o., Bratislavská 1/a, 843 56 Bratislava, SK;

(740) FAJNOR IP s.r.o., Bratislava, SK;

(210) 1997-2016

(220) 9.9.2016

10(511) 9, 16, 25, 35, 36, 38, 39, 41, 43, 44, 45

(511) 9 - Zvukové, obrazové a zvukovo-obrazové nahrávky zaznamenané na nosičoch údajov, ako aj v elektronickej podobe; informácie, dáta, databázy, katalógy a programy zaznamenané v elektronickej podobe; elektronické publikácie (sťahovateľné); prístroje na nahrávanie, prenos a reprodukciu zvuku alebo obrazu; slnečné okuliare; retiazky na okuliare; šnúrky na okuliare; rámy na okuliare; puzdrá na okuliare; okuliare na športovanie; 3D okuliare; obaly na notebooky.

16 - Noviny; časopisy (periodiká); knihy; tlačoviny; tlačené reklamné materiály z papiera; papiernický tovar a písacie potreby; učebné a vyučovacie pomôcky (okrem prístrojov a zariadení); tlačené reklamné materiály; letáky; prospekty; pohľadnice; fotografie; obálky (papiernický tovar); obaly (papiernický tovar); samolepky (papiernický tovar); vyučovacie pomôcky vo forme hier (okrem prístrojov a zariadení); kancelárske potreby (okrem nábytku); kalendáre; príručky; plagáty; listový papier; stolové prestieranie z pa-

piera; papierové obrusy; záložky do kníh; papierové alebo plastové vrecká na balenie; papierové podložky na stôl; nálepky na kancelárske použitie alebo pre domácnosť; ročenky; stojany na perá a ceruzky; papierové podložky pod poháre; oznámenia (papiernický tovar); papierové vľajky; papierové zástavy; nože na papier (kancelárske potreby); otvárače na listy (kancelárske potreby); puzdrá na písacie potreby; pútače z papiera alebo lepenky; papierové obrúsky (prestieranie); papierové utierky; etikety (okrem textilných).

25 - Odevy, obuv a pokrývky hlavy.

35 - Reklama; propagácia charitatívnych činností; televízna a rozhlasová reklama; prenájom reklamného času v komunikačných médiách vrátane počítačovej komunikačnej siete; prenájom reklamných materiálov; prenájom reklamných plôch; rozširovanie reklamných oznamov; organizovanie obchodných alebo reklamných výstav; vydávanie reklamných textov; rozširovanie reklamných materiálov zákaznikom (letáky, prospekty, tlačoviny, vzorky); marketing; telemarketingové služby; organizovanie reklamných hier na podporu predaja; vyhľadávanie sponzorov; produkcia reklamných filmov.

36 - Organizovanie dobročinných zbierok; zabezpečovanie a zhromažďovanie vecných darov a finančných prostriedkov kvôli ich prerozdeleniu; finančná podpora sociálne slabších vrstiev obyvateľstva, ústavov sociálnej starostlivosti, ústavov pre deti a mládež, nemocničných a lekárske ústavov a zariadení; sponzoring.

38 - Televízne a rozhlasové vysielanie všetkých druhov programov; komunikačné služby prostredníctvom audiotextu, teletextu, rozhlasu, televízie, počítačovej siete, mobilných telefónov; poskytovanie priestoru na diskusiu na internete.

39 - Organizovanie turistických výletov, zájazdov a exkurzií.

41 - Organizovanie zábavných, kultúrnych, športových a vzdelávacích podujatí; vzdelávanie; organizovanie vedomostných, zábavných, hudobných a športových súťaží; organizovanie kvízov, hier a súťaží (okrem reklamných); organizovanie benefičných podujatí a koncertov; organizovanie módnych prehliadok na charitatívne účely; organizovanie živých vystúpení na charitatívne účely; organizovanie súťaží prostredníctvom telefónu (okrem reklamných); organizovanie zábav, karnevalov, plesov; plánovanie a organizovanie večierkov, programov a podujatí; zábavné parky; zábavné služby poskytované prázdninovými tábormi; služby klubov zdravia (zdravotné a kondičné cvičenia); výchovno-zábavné klubové služby; organizovanie a vedenie seminárov; organizovanie a vedenie školení; tábory na športové sústredenie; kurzy telesného cvičenia; fitnes kluby (zdravotné a kondičné cvičenia); služby osobných trénerov (fitnes cvičenia); rezervácia vstupeniek na zábavné, kultúrne a športové podujatia; poskytovanie služieb na oddych a rekreáciu; organizovanie lotérií a stávkových hier na charitatívnu činnosť; osvetová činnosť; nemateriálna a nefinančná charitatívna činnosť v oblasti výchovy, vzdelávania a kultúry pre sociálne slabšie vrstvy obyvateľstva, ústavy sociálnej starostlivosti, ústavy pre deti a mládež, nemocničné a lekárske ústavy a zariadenia, zariadenia sociálnych

služieb; produkcia televíznych a rozhlasových programov; produkcia publicistických, spravodajských, zábavných, vzdelávacích, kultúrnych a športových programov; produkcia hudobných programov; produkcia interaktívnych televíznych programov a hier; produkcia filmov (okrem reklamných); on-line poskytovanie elektronických publikácií (bez možnosti kopírovania); vydávanie elektronických publikácií (okrem reklamných); organizovanie kultúrnych alebo vzdelávacích výstav; poskytovanie informácií o výchove a vzdelávaní; informácie o možnostiach rozptýlenia; informácie o možnostiach zábavy, športu a rekreácie.

43 - Charitatívna činnosť v oblasti stravovania a ubytovanie pre sociálne slabšie vrstvy obyvateľstva, ústavy sociálnej starostlivosti, ústavy pre deti a mládež, nemocničné a lekárske ústavy a zariadenia, zariadenia sociálnych služieb.

44 - Zdravotnícka starostlivosť; lekárske služby; zdravotnícka starostlivosť pre sociálne slabšie vrstvy obyvateľstva, ústavy sociálnej starostlivosti, ústavy pre deti a mládež, nemocničné a lekárske ústavy a zariadenia; ošetrovateľské služby; psychologické poradenstvo deťom v núdzi, ich rodinám a ich komunitám.

45 - Poskytovanie predmetov dennej potreby pre sociálne slabších vrstiev obyvateľstva, ústavov sociálnej starostlivosti, ústavov pre deti a mládež, nemocničných a lekárske ústavov a zariadení; opatrovateľské služby.

(540)



(591) zelená, cyklaménová, modrá, fialová, žltá

(731) MARKÍZA - SLOVAKIA, spol. s r. o., Bratislavská 1/a, 843 56 Bratislava, SK;

(740) FAJNOR IP s.r.o., Bratislava, SK;

(210) 1998-2016

(220) 9.9.2016

10(511) 9, 16, 25, 35, 36, 38, 39, 41, 43, 44, 45

(511) 9 - Zvukové, obrazové a zvukovo-obrazové nahrávky zaznamenané na nosičoch údajov, ako aj v elektronickej podobe; informácie, dáta, databázy, katalógy a programy zaznamenané v elektronickej podobe; elektronické publikácie (sťahovateľné); prístroje na nahrávanie, prenos a reprodukciu zvuku alebo obrazu; slnečné okuliare; reťazky na okuliare; šnúrky na okuliare; rámy na okuliare; puzdrá na okuliare; okuliare na športovanie; 3D okuliare; obaly na notebooky.

16 - Noviny; časopisy (periodiká); knihy; tlačoviny; tlačené reklamné materiály z papiera; papiernický tovar a písacie potreby; učebné a vyučovacie pomôcky (okrem prístrojov a zariadení); tlačené reklamné materiály; letáky; prospekty; pohľadnice; fotografie; obálky (papiernický tovar); obaly (papiernický tovar); samolepky (papiernický tovar); vyučovacie pomôcky vo forme hier (okrem prístrojov a zariadení); kancelárske potreby (okrem nábytku); kalendáre; príručky; plagáty; listový papier; stolové prestieranie z papiera; pa-

pierové obrusy; záložky do kníh; papierové alebo plastové vrecká na balenie; papierové podložky na stôl; nálepky na kancelárske použitie alebo pre domácnosť; ročenky; stojany na perá a ceruzky; papierové podložky pod poháre; oznámenia (papiernický tovar); papierové vlajky; papierové zástavy; nože na papier (kancelárske potreby); otvárače na listy (kancelárske potreby); puzdrá na písacie potreby; pútače z papiera alebo lepenky; papierové obrúsky (prestieranie); papierové utierky; etikety (okrem textilných).

25 - Odevy, obuv a pokrývky hlavy.

35 - Reklama; propagácia charitatívnych činností; televízna a rozhlasová reklama; prenájom reklamného času v komunikačných médiách vrátane počítačovej komunikačnej siete; prenájom reklamných materiálov; prenájom reklamných plôch; rozširovanie reklamných oznamov; organizovanie obchodných alebo reklamných výstav; vydávanie reklamných textov; rozširovanie reklamných materiálov zákaznikom (letáky, prospekty, tlačoviny, vzorky); marketing; telemarketingové služby; organizovanie reklamných hier na podporu predaja; vyhľadávanie sponzorov; produkcia reklamných filmov.

36 - Organizovanie dobročinných zbierok; zabezpečovanie a zhromažďovanie vecných darov a finančných prostriedkov kvôli ich prerozdeleniu; finančná podpora sociálne slabších vrstiev obyvateľstva, ústavov sociálnej starostlivosti, ústavov pre deti a mládež, nemocničných a lekárske ústavov a zariadení; sponzoring.

38 - Televízne a rozhlasové vysielať všetkých druhov programov; komunikačné služby prostredníctvom audiotextu, teletextu, rozhlasu, televízie, počítačovej siete, mobilných telefónov; poskytovanie priestoru na diskusiu na internete.

39 - Organizovanie turistických výletov, zájazdov a exkurzií.

41 - Organizovanie zábavných, kultúrnych, športových a vzdelávacích podujatí; vzdelávanie; organizovanie vedomostných, zábavných, hudobných a športových súťaží; organizovanie kvízov, hier a súťaží (okrem reklamných); organizovanie benefičných podujatí a koncertov; organizovanie módnych prehliadok na charitatívne účely; organizovanie živých vystúpení na charitatívne účely; organizovanie súťaží prostredníctvom telefónu (okrem reklamných); organizovanie zábav, karnevalov, plesov; plánovanie a organizovanie večierok, programov a podujatí; zábavné parky; zábavné služby poskytované prázdninovými tábormi; služby klubov zdravia (zdravotné a kondičné cvičenia); výchovno-zábavné klubové služby; organizovanie a vedenie seminárov; organizovanie a vedenie školení; tábory na športové sústredenie; kurzy telesného cvičenia; fitnes kluby (zdravotné a kondičné cvičenia); služby osobných trénerov (fitnes cvičenia); rezervácia vstupeniek na zábavné, kultúrne a športové podujatia; poskytovanie služieb na oddych a rekreáciu; organizovanie lotérií a stávkových hier na charitatívnu činnosť; osvetová činnosť; nemateriálna a nefinančná charitatívna činnosť v oblasti výchovy, vzdelávania a kultúry pre sociálne slabšie vrstvy obyvateľstva, ústavy sociálnej starostlivosti, ústavy pre deti a mládež, nemocničné a lekárske ústavy a zariadenia, zariadenia sociálnych

služieb; produkcia televíznych a rozhlasových programov; produkcia publicistických, spravodajských, zábavných, vzdelávacích, kultúrnych a športových programov; produkcia hudobných programov; produkcia interaktívnych televíznych programov a hier; produkcia filmov (okrem reklamných); on-line poskytovanie elektronických publikácií (bez možnosti kopírovania); vydávanie elektronických publikácií (okrem reklamných); organizovanie kultúrnych alebo vzdelávacích výstav; poskytovanie informácií o výchove a vzdelávaní; informácie o možnostiach rozptýlenia; informácie o možnostiach zábavy, športu a rekreácie.

43 - Charitatívna činnosť v oblasti stravovania a ubytovanie pre sociálne slabšie vrstvy obyvateľstva, ústavy sociálnej starostlivosti, ústavy pre deti a mládež, nemocničné a lekárske ústavy a zariadenia, zariadenia sociálnych služieb.

44 - Zdravotnícka starostlivosť; lekárske služby; zdravotnícka starostlivosť pre sociálne slabšie vrstvy obyvateľstva, ústavy sociálnej starostlivosti, ústavy pre deti a mládež, nemocničné a lekárske ústavy a zariadenia; ošetrovateľské služby; psychologické poradenstvo deťom v núdzi, ich rodinám a ich komunitám.

45 - Poskytovanie predmetov dennej potreby pre sociálne slabších vrstiev obyvateľstva, ústavov sociálnej starostlivosti, ústavov pre deti a mládež, nemocničných a lekárskech

ústavov a zariadení; opatrovateľské služby.

(540)



(591) zelená, cyklaménová, modrá, fialová, žltá

(731) MARKÍZA - SLOVAKIA, spol. s r. o., Bratislavská 1/a, 843 56 Bratislava, SK;

(740) FAJNOR IP s.r.o., Bratislava, SK;

(210) 2023-2016

(220) 15.9.2016

10(511) 33, 34, 35

(511) 33 - Alkoholické sytené nápoje okrem piva.

34 - Držiaky na zápalky; byliny na fajčenie; cigarety z tabakových náhradiek (nie na lekárske použitie); cigaretový tabak; aromatické prísady do tabaku (okrem esenciálnych olejov); cigaretové filtre; cigaretový papier; popolníky pre fajčiarov; bloky, zväzky cigaretových papierikov; cigaretový papier; puzdrá na cigarety; dózy na tabak; zapalovače pre fajčiarov; zápalkové škatuľky; aromatické prísady do náplní elektronických cigariet (okrem esenciálnych olejov); ústne vaporety pre fajčiarov; kazety na cigarety.

35 - Indexovanie webových stránok na komerčné alebo reklamné účely; grafická úprava tlačovín na reklamné účely; exteriérová reklama; event marketing (získavanie zákazníkov usporadúvaním reklamných podujatí); príprava a umiestňovanie reklamy; grafická úprava reklamných brožúr; digitálne reklamné služby; aktualizovanie reklamných materiálov; maloobchodné alebo veľkoob-

chodné služby s farmaceutickými, zverolekárskeymi a zdravotníckymi prípravkami a s lekárskeymi potrebami.

(540)



(731) Weinrich Viktor, Navrátilová 666/7, 11000 Praha, CZ;

(210) 2026-2016

(220) 14.9.2016

10(511) 9, 16, 25, 35, 36, 38, 39, 41, 43, 44, 45

(511) 9 - Zvukové, obrazové a zvukovo-obrazové nahrávky zaznamenané na nosičoch údajov, ako aj v elektronickej podobe; informácie, dáta, databázy, katalógy a programy zaznamenané v elektronickej podobe; elektronické publikácie (sťahovateľné); prístroje na nahrávanie, prenos a reprodukciu zvuku alebo obrazu; slnečné okuliare; reťazky na okuliare; šnúrky na okuliare; rámy na okuliare; puzdrá na okuliare; okuliare na športovanie; 3D okuliare; obaly na notebooky.

16 - Noviny; časopisy (periodiká); knihy; tlačoviny; tlačené reklamné materiály z papiera; piernický tovar a písacie potreby; učebné a vyučovacie pomôcky (okrem prístrojov a zariadení); tlačené reklamné materiály; letáky; prospekty; pohľadnice; fotografie; obálky (piernický tovar); obaly (piernický tovar); samolepky (piernický tovar); vyučovacie pomôcky vo forme hier (okrem prístrojov a zariadení); kancelárske potreby (okrem nábytku); kalendáre; príručky; plagáty; listový papier; stolové prestieranie z papiera; papierové obrusy; záložky do kníh; papierové alebo plastové vrecká na balenie; papierové podložky na stôl; nálepky na kancelárske použitie alebo pre domácnosť; ročenky; stojany na perá a ceruzky; papierové podložky pod poháre; oznámenia (piernický tovar); papierové vľajky; papierové zástavy; nože na papier (kancelárske potreby); otváratele na listy (kancelárske potreby); puzdrá na písacie potreby; pútače z papiera alebo lepenky; papierové obrúsky (prestieranie); papierové utierky; etikety (okrem textilných).

25 - Odevy, obuv a pokrývky hlavy.

35 - Reklama; propagácia charitatívnych činností; televízna a rozhlasová reklama; prenájom reklamného času v komunikačných médiách vrátane počítačovej komunikačnej siete; prenájom reklamných materiálov; prenájom reklamných plôch; rozširovanie reklamných oznamov; organizovanie obchodných alebo reklamných výstav; vydávanie reklamných textov; rozširovanie reklamných materiálov zákazníkom (letáky, prospekty, tlačoviny, vzorky); marketing; telemarketingové služby; organizovanie reklamných hier na podporu predaja; vyhľadávanie sponzorov; produkcia reklamných filmov.

36 - Organizovanie dobročinných zbierok; zabezpečovanie a zhromažďovanie vecných darov a finančných prostriedkov kvôli ich prerozdeleniu;

finančná podpora sociálne slabších vrstiev obyvateľstva, ústavov sociálnej starostlivosti, ústavov pre deti a mládež, nemocničných a lekárske ústavov a zariadení; sponzoring.

38 - Televízne a rozhlasové vysielanie všetkých druhov programov; komunikačné služby prostredníctvom audiotextu, teletextu, rozhlasu, televízie, počítačovej siete, mobilných telefónov; poskytovanie priestoru na diskusiu na internete.

39 - Organizovanie turistických výletov, zájazdov a exkurzií.

41 - Organizovanie zábavných, kultúrnych, športových a vzdelávacích podujatí; vzdelávanie; organizovanie vedomostných, zábavných, hudobných a športových súťaží; organizovanie kvízov, hier a súťaží (okrem reklamných); organizovanie benefičných podujatí a koncertov; organizovanie módnych prehliadok na charitatívne účely; organizovanie živých vystúpení na charitatívne účely; organizovanie súťaží prostredníctvom telefónu (okrem reklamných); organizovanie zábav, karnevalov, plesov; plánovanie a organizovanie večierkov, programov a podujatí; zábavné parky; zábavné služby poskytované prázdninovými tábormi; služby klubov zdravia (zdravotné a kondičné cvičenia); výchovno-zábavné klubové služby; organizovanie a vedenie seminárov; organizovanie a vedenie školení; tábory na športové sústredenie; kurzy telesného cvičenia; fitnes kluby (zdravotné a kondičné cvičenia); služby osobných trénerov (fitnes cvičenia); rezervácia vstupeniek na zábavné, kultúrne a športové podujatia; poskytovanie služieb na oddych a rekreáciu; organizovanie lotérií a stávkových hier na charitatívnu činnosť; osvetová činnosť; nemateriálna a nefinančná charitatívna činnosť v oblasti výchovy, vzdelávania a kultúry pre sociálne slabšie vrstvy obyvateľstva, ústavy sociálnej starostlivosti, ústavy pre deti a mládež, nemocničné a lekárske ústavy a zariadenia, zariadenia sociálnych služieb; produkcia televíznych a rozhlasových programov; produkcia publicistických, spravodajských, zábavných, vzdelávacích, kultúrnych a športových programov; produkcia hudobných programov; produkcia interaktívnych televíznych programov a hier; produkcia filmov (okrem reklamných); on-line poskytovanie elektronických publikácií (bez možnosti kopírovania); vydávanie elektronických publikácií (okrem reklamných); organizovanie kultúrnych alebo vzdelávacích výstav; poskytovanie informácií o výchove a vzdelávaní; informácie o možnostiach rozptýlenia; informácie o možnostiach zábavy, športu a rekreácie.

43 - Charitatívna činnosť v oblasti stravovania a ubytovania pre sociálne slabšie vrstvy obyvateľstva, ústavy sociálnej starostlivosti, ústavy pre deti a mládež, nemocničné a lekárske ústavy a zariadenia, zariadenia sociálnych služieb.

44 - Zdravotnícka starostlivosť; lekárske služby; zdravotnícka starostlivosť pre sociálne slabšie vrstvy obyvateľstva, ústavy sociálnej starostlivosti, ústavy pre deti a mládež, nemocničné a lekárske ústavy a zariadenia; ošetrovateľské služby; psychologické poradenstvo deťom v núdzi, ich rodinám a ich komunitám.

45 - Poskytovanie predmetov dennej potreby pre sociálne slabších vrstiev obyvateľstva, ústavov sociálnej starostlivosti, ústavov pre deti a mládež, nemocničných a lekárske ústavov a zariadení; opatrovateľské služby.

(540)



- (591) zelená, cyklaménová, modrá, fialová, žltá
(731) MARKÍZA - SLOVAKIA, spol. s r. o., Bratislavská 1/a, 843 56 Bratislava, SK;
(740) FAJNOR IP s.r.o., Bratislava, SK;

(210) 2027-2016

(220) 14.9.2016

10(511) 12, 36, 37

(511) 12 - Elektromobily; automobily; motocykle; bicykle; vozidlá na diaľkové ovládanie (nie hračky); detské kočíky; sane (dopravné prostriedky); automobilové pneumatiky; letecké dopravné prostriedky; vodné dopravné prostriedky; bezpečnostné sedadlá pre deti do automobilov; vzduchové pumpy (výbava automobilov).

36 - Konzultačné služby v oblasti poisťovníctva; finančné informácie; poskytovanie finančných informácií prostredníctvom webových stránok; oceňovanie umeleckých diel; správa nehnuteľností; sprostredkovanie (maklérstvo); finančné záručné služby; organizovanie dobročinných zbierok; správcovstvo majetku (pre tretie osoby); záložné pôžičky.

37 - Informácie o opravách; kladenie povrchov komunikácií; čistenie ciest; inštalácia, údržba a opravy počítačov; opravy opotrebovaných alebo poškodených motorov; údržba a opravy motorových vozidiel; údržba vozidiel; autoservisy (údržba a tankovanie); umývanie dopravných prostriedkov; opravy vozidiel pri dopravných nehodách; antikoročné úpravy; vulkanizovanie pneumatík (opravy); vyvažovanie pneumatík; pranie; inštalácie a opravy požiarneho hlásičov; inštalácie a opravy poplašných systémov proti vlámaniu; opravy púmp a čerpadiel.

(540)



- (731) Beijing Xiaoju Technology Co., Ltd., No. 2, North Section, 5F, Building 1, No. 9 Shangdi East Road, Haidian District, Beijing, CN;
(740) ŽOVICOVÁ & ŽOVIC IP, s.r.o., Bratislava, SK;

(210) 2097-2016

(220) 26.9.2016

10(511) 9, 35, 36, 38, 39

(511) 9 - Monitorovacie počítačové programy; počítačové softvérové aplikácie (sťahovateľné).

35 - Pomoc pri riadení obchodnej činnosti; poskytovanie obchodných alebo podnikateľských informácií; lepenie plagátov; kancelárie zaoberajúce sa dovozom a vývozom; komerčné informačné kancelárie; analýzy nákladov; rozširovanie reklamných oznamov; fotokopírovacie služby; sprostredkovateľne práce; prenájom kancelárskych strojov a zariadení; účtovníctvo; vedenie účtovných kníh; zostavovanie výpisov z účtov; obchodné alebo podnikové audity (revízia účtov); poradenstvo pri organizovaní a riadení obchodnej činnosti; personálne poradenstvo; poradenstvo pri riadení podnikov; písanie na stroji; predvádzanie tovaru; rozširovanie reklamných materiálov zákaznikom (letáky, prospekty, tlačoviny, vzorky); pomoc pri riadení obchodných alebo priemyselných podnikov; rozmnožovanie dokumentov; aktualizovanie reklamných materiálov; rozširovanie vzoriek tovarov; odborné posudky efektívnosti podnikov; dražby; prieskum trhu; obchodné odhady; obchodný alebo podnikateľský prieskum; prenájom reklamných materiálov; poradenstvo pri organizovaní obchodnej činnosti; vydávanie reklamných textov; reklama; rozhlasová reklama; obchodný alebo podnikateľský výskum; vzťahy s verejnosťou (public relations); stenografické služby; televízna reklama; prepisovanie správ (kancelárske práce); aranžovanie výkladov; reklamné agentúry; poradenské služby pri riadení obchodnej činnosti; predvádzanie (služby modeliek) na reklamné účely a podporu predaja; marketingový prieskum; správa počítačových súborov; odborné obchodné alebo podnikateľské poradenstvo; hospodárske (ekonomické) predpovede; organizovanie obchodných alebo reklamných výstav; obchodné alebo podnikateľské informácie; prieskum verejnej mienky; príprava miezd a výplatných listín; nábor zamestnancov; služby poskytované pri premiestňovaní podnikov; prenájom reklamných plôch; podpora predaja (pre tretie osoby); sekretárske služby; vypracovávanie daňových priznaní; odkazovacie telefónne služby (pre neprítomných predplatiteľov); spracovanie textov; služby predplácania novín a časopisov (pre tretie osoby); zásielkové reklamné služby; administratívna správa hotelov; odborné obchodné riadenie umeleckých činností; zbieranie údajov do počítačových databáz; zoraďovanie údajov v počítačových databázach; organizovanie obchodných alebo reklamných veľtrhov; prenájom fotokopírovacích strojov; on line reklama na počítačovej komunikačnej sieti; zásobovacie služby pre tretie osoby (nákup tovarov a služieb pre iné podniky); vyhľadávanie informácií v počítačových súboroch (pre tretie osoby); prenájom reklamného času v komunikačných médiách; prehľad tlače (výstrižkové služby); prenájom predajných automatov; výber zamestnancov pomocou psychologických testov; služby porovnávania cien; prezentácia výrobkov v komunikačných médiách pre maloobchod; obchodné informácie a rady spotrebiteľom; predplatné telekomunikačných služieb (pre tretie osoby); administratívne spracova-

nie obchodných objednávok; obchodná správa licencií výrobkov a služieb (pre tretie osoby); subdodávateľské služby (obchodné služby); fakturácie; písanie reklamných textov; zostavovanie štatistik; grafická úprava tlačovín na reklamné účely; vyhľadávanie sponzorov; organizovanie módnych prehliadok na podporu predaja; obchodný manažment pre športovcov; marketing; telemarketingové služby; maloobchodné alebo veľkoobchodné služby s farmaceutickými, zverolekárske a zdravotníckymi prípravkami a s lekárske potrebami; prenájom predajných stánkov; poskytovanie obchodných alebo podnikateľských kontaktných informácií; optimalizácia internetových vyhľadávačov na podporu predaja; optimalizácia obchodovania na webových stránkach; platené reklamné služby typu „klikni sem“; obchodné sprostredkovateľské služby; obchodný manažment pre poskytovateľov služieb na voľnej nohe; vyjednávanie a uzatváranie obchodných transakcií pre tretie osoby; aktualizácia a údržba údajov v počítačových databázach; riadenie obchodnej činnosti v stavebníctve; poskytovanie obchodných informácií prostredníctvom webových stránok; on line poskytovanie obchodného priestoru pre nákupcov a predajcov tovarov a služieb; navrhovanie reklamných materiálov; externé administratívne riadenie podnikov; podávanie daňových priznaní; podnikové riadenie refundovaných programov (pre tretie osoby); prenájom billboardov; písanie životopisov (pre tretie osoby); indexovanie webových stránok na obchodné alebo reklamné účely; správa programov pre pravidelných cestujúcich v leteckej doprave; plánovanie stretnutí (kancelárske práce); pripomínanie stretnutí (kancelárske práce); správa spotrebiteľských vernostných programov; písanie textov scenárov na reklamné účely.

36 - Prenájom nehnuteľnosti; sprostredkovanie (maklérstvo); realitné kancelárie; sprostredkovanie nehnuteľnosti; oceňovanie nehnuteľnosti; správa nehnuteľností; prenájom bytov; vyberanie nájomného; prenájom kancelárskych priestorov.

38 - Rozhlasové vysielanie; posielanie správ; televízne vysielanie; posielanie telegramov; telegrafné služby; telegrafická komunikácia; telefonické služby; telefonická komunikácia; telexové služby; spravodajské kancelárie; vysielanie káblovej televízie; komunikácia mobilnými telefónmi; komunikácia prostredníctvom počítačových terminálov; prenos správ a obrazových informácií prostredníctvom počítačov; elektronická pošta; faxové prenosy; informácie v oblasti telekomunikácii; výzvy (rádiom, telefónom alebo inými elektronickými komunikačnými prostriedkami); prenájom prístrojov na prenos správ; komunikácia prostredníctvom optických sietí; prenájom faxových prístrojov; prenájom modemov; prenájom telekomunikačných prístrojov; prenájom telefónov; prenos signálu prostredníctvom satelitu; elektronické zobrazovacie tabule (telekomunikačné služby); poskytovanie telekomunikačného pripojenia do svetovej počítačovej siete; služby vstupu do telekomunikačných sietí (smerovanie a pripájanie); telekonferenčné služby; poskytovanie užívateľského prístupu do svetovej počítačovej siete; prenájom prístupového času do svetových počítačových sietí; poskytovanie tele-

komunikačných kanálov na telenákupy; poskytovanie priestoru na diskusiu na internete; poskytovanie prístupu do databáz; hlasová odkazová služba; on line posielanie pohľadníc; prenos digitálnych súborov; bezdrôtové vysielanie; videokonferenčné služby; poskytovanie diskusných fór online; kontinuálny prenos dát (streaming); rádiová komunikácia; prenos videonahrávok na objednávku.

39 - Prenájom automobilov; automobilová doprava; dovoz, doprava; prenájom vozidiel; osobná doprava; sprostredkovanie dopravy; skladovanie elektronicky uložených údajov a dokumentov.

(540)



(591) zelená, sivá

(731) Begin, s.r.o., 1. mája 880, 020 01 Púchov, SK;

(740) Advokátska kancelária KONCOVÁ & PARTNERS, s.r.o., Trenčín, SK;

(210) 2098-2016

(220) 4.10.2016

10(511) 9, 38, 41

(511) 9 - Zvukové, obrazové a zvukovo-obrazové nahrávky zaznamenané na nosičoch údajov ako aj v elektronickej podobe; informácie, dáta, databázy, katalógy a programy zaznamenané v elektronickej podobe; elektronické publikácie (sťahovateľné).

38 - Televízne vysielanie; interaktívne televízne vysielanie; satelitné vysielanie; vysielanie káblovej televízie; poskytovanie prístupu do databáz; poskytovanie priestoru na diskusiu na internete; kontinuálny prenos dát (streaming); prenos digitálnych súborov; poskytovanie diskusných fór online; spravodajské kancelárie; poskytovanie teletextových služieb (telekomunikačné služby); poskytovanie audiotextových telekomunikačných služieb; elektronická pošta; posielanie správ a obrazových informácií pomocou počítača; komunikácia prostredníctvom počítačových terminálov; telekomunikačné služby poskytované prostredníctvom svetovej počítačovej siete v reálnom čase (prenos zvuku, obrazu, textu alebo iných dát alebo informácií); poskytovanie užívateľského prístupu do svetovej počítačovej siete; informačné služby týkajúce sa služieb uvedených v triede 38 tohto zoznamu.

41 - Tvorba televíznych programov; on line interaktívna zábava; produkcia filmov (okrem reklamných); nahrávacie štúdiá (služby); postsynchronizácia, dabing; požičiavanie kinematografických filmov; prenájom zvukových a zvukovo-obrazových nahrávok; vydávanie textov (okrem reklamných); on line poskytovanie videozáznamov (bez možnosti kopírovania); on line poskytovanie elektronických publikácií (bez možnosti kopírovania); reportérske služby; poradenské a informačné služby v oblasti služieb uvedených v triede 41 tohto zoznamu; poskytovanie služieb uvedených v triede 41 tohto zoznamu prostredníctvom internetu.

(540)



(591) čierna, biela, červená

(731) Petráš Marek, Mäsiarska 63, 040 01 Košice, SK;

(740) IURISTICO s. r. o., Košice, SK;

(210) 2137-2016

(220) 4.10.2016

10(511) 9, 35, 38, 41

(511) 9 - Zvukové, obrazové a zvukovo-obrazové nahrávky zaznamenané na nosičoch údajov ako aj v elektronickej podobe; informácie, dáta, databázy, katalógy a programy zaznamenané v elektronickej podobe; elektronické publikácie (sťahovateľné).

35 - Televízna reklama.

38 - Televízne vysielanie interaktívne televízne vysielanie; satelitné vysielanie; vysielanie káblovej televízie; poskytovanie prístupu do databáz; poskytovanie priestoru na diskusiu na internete; kontinuálny prenos dát (streaming); prenos digitálnych súborov; poskytovanie diskusných fór online; spravodajské kancelárie; poskytovanie teletextových služieb (telekomunikačné služby); poskytovanie audiotextových telekomunikačných služieb; elektronická pošta; posielanie správ a obrazových informácií pomocou počítača; komunikácia prostredníctvom počítačových terminálov; telekomunikačné služby poskytované prostredníctvom svetovej počítačovej siete v reálnom čase (prenos zvuku, obrazu, textu alebo iných dát alebo informácií); poskytovanie užívateľského prístupu do svetovej počítačovej siete; informačné služby týkajúce sa služieb uvedených v triede 38 tohto zoznamu.

41 - Tvorba televíznych programov; on line interaktívna zábava; produkcia filmov (okrem reklamných); nahrávacie štúdiá (služby); postsynchronizácia, dabing; požičiavanie kinematografických filmov; prenájom zvukových a zvukovo-obrazových nahrávok; vydávanie textov (okrem reklamných); on line poskytovanie videozáznamov (bez možnosti kopírovania); on line poskytovanie elektronických publikácií (bez možnosti kopírovania); reportérske služby; poradenské a informačné služby v oblasti služieb uvedených v triede 41 tohto zoznamu; poskytovanie služieb uvedených v triede 41 tohto zoznamu prostredníctvom internetu.

(540)



(731) Petráš Marek, Mäsiarska 63, 040 01 Košice, SK;

(740) IURISTICO s. r. o., Košice, SK;

(210) 2138-2016

(220) 4.10.2016

10(511) 9, 35, 38, 41, 45

(511) 9 - Zvukové, obrazové a zvukovo-obrazové nahrávky zaznamenané na nosičoch údajov ako aj v elektronickej podobe; informácie, dáta, databázy, katalógy a programy zaznamenané v elektronickej podobe; elektronické publikácie (sťahovateľné).

35 - Reklamná a inzertná činnosť; rozhlasová reklama; televízna reklama; obchodné sprostredkovateľské služby; informačné služby týkajúce sa služieb uvedených v triede 35 tohto zoznamu.

38 - Televízne vysielanie; interaktívne televízne vysielanie; satelitné vysielanie; vysielanie káblovej televízie; poskytovanie prístupu do databáz; poskytovanie priestoru na diskusiu na internete; kontinuálny prenos dát (streaming); prenos digitálnych súborov; poskytovanie diskusných fór online; spravodajské kancelárie; poskytovanie teletextových služieb (telekomunikačné služby); poskytovanie audiotextových telekomunikačných služieb; elektronická pošta; posielanie správ a obrazových informácií pomocou počítača; komunikácia prostredníctvom počítačových terminálov; telekomunikačné služby poskytované prostredníctvom svetovej počítačovej siete v reálnom čase (prenos zvuku, obrazu, textu alebo iných dát alebo informácií); poskytovanie užívateľského prístupu do svetovej počítačovej siete; informačné služby týkajúce sa služieb uvedených v triede 38 tohto zoznamu.

41 - Tvorba televíznych programov; on line interaktívna zábava; produkcia filmov (okrem reklamných); nahrávacie štúdiá (služby); postsynchronizácia, dabing; požičiavanie kinematografických filmov; prenájom zvukových a zvukovo-obrazových nahrávok; vydávanie textov (okrem reklamných); on line poskytovanie videozáznamov (bez možnosti kopírovania); on line poskytovanie elektronických publikácií (bez možnosti kopírovania); reportérske služby; poradenské a informačné služby v oblasti služieb uvedených v triede 41 tohto zoznamu; poskytovanie služieb uvedených v triede 41 tohto zoznamu prostredníctvom internetu.

45 - Spravovanie autorských práv.

(540)

(591) čierna, červená, biela

(731) Petráš Marek, Másiarska 63, 040 01 Košice, SK;

(740) IURISTICO s. r. o., Košice, SK;

(210) 2139-2016

(220) 4.10.2016

10(511) 9, 35, 38, 41, 45

(511) 9 - Zvukové, obrazové a zvukovo-obrazové nahrávky zaznamenané na nosičoch údajov ako aj v elektronickej podobe; informácie, dáta, databázy, katalógy a programy zaznamenané v elektronickej podobe; elektronické publikácie (sťahovateľné).

35 - Reklamná a inzertná činnosť; rozhlasová reklama; televízna reklama; obchodné sprostredkovateľské služby; informačné služby týkajúce sa služieb uvedených v triede 35 tohto zoznamu.

38 - Televízne vysielanie; interaktívne televízne vysielanie; satelitné vysielanie; vysielanie káblovej televízie; poskytovanie prístupu do databáz; poskytovanie priestoru na diskusiu na internete; kontinuálny prenos dát (streaming); prenos digitálnych súborov; poskytovanie diskusných fór online; spravodajské kancelárie; poskytovanie teletextových služieb (telekomunikačné služby); poskytovanie audiotextových telekomunikačných služieb; elektronická pošta; posielanie správ a obrazových informácií pomocou počítača; komunikácia prostredníctvom počítačových terminálov; telekomunikačné služby poskytované prostredníctvom svetovej počítačovej siete v reálnom čase (prenos zvuku, obrazu, textu alebo iných dát alebo informácií); poskytovanie užívateľského prístupu do svetovej počítačovej siete; informačné služby týkajúce sa služieb uvedených v triede 38 tohto zoznamu.

41 - Tvorba televíznych programov; on line interaktívna zábava; produkcia filmov (okrem reklamných); nahrávacie štúdiá (služby); postsynchronizácia, dabing; požičiavanie kinematografických filmov; prenájom zvukových a zvukovo-obrazových nahrávok; vydávanie textov (okrem reklamných); on line poskytovanie videozáznamov (bez možnosti kopírovania); on line poskytovanie elektronických publikácií (bez možnosti kopírovania); reportérske služby; poradenské a informačné služby v oblasti služieb uvedených v triede 41 tohto zoznamu; poskytovanie služieb uvedených v triede 41 tohto zoznamu prostredníctvom internetu.

45 - Spravovanie autorských práv.

(540)

(591) červená, čierna, biela

(731) Petráš Marek, Másiarska 63, 040 01 Košice, SK;

(740) IURISTICO s. r. o., Košice, SK;

(210) 2140-2016

(220) 4.10.2016

10(511) 9, 35, 38, 41, 45

(511) 9 - Zvukové, obrazové a zvukovo-obrazové nahrávky zaznamenané na nosičoch údajov ako aj v elektronickej podobe; informácie, dáta, databázy, katalógy a programy zaznamenané v elektronickej podobe; elektronické publikácie (sťahovateľné).

35 - Reklamná a inzertná činnosť; rozhlasová reklama; televízna reklama; obchodné sprostredkovateľské služby; informačné služby týkajúce sa služieb uvedených v triede 35 tohto zoznamu.

38 - Televízne vysielanie; interaktívne televízne vysielanie; satelitné vysielanie; vysielanie káblovej televízie; poskytovanie prístupu do databáz; poskytovanie priestoru na diskusiu na internete; kontinuálny prenos dát (streaming); prenos digitálnych súborov; poskytovanie diskusných fór online; spravodajské kancelárie; poskytovanie te-

letextových služieb (telekomunikačné služby); poskytovanie audiotextových telekomunikačných služieb; elektronická pošta; posielanie správ a obrazových informácií pomocou počítača; komunikácia prostredníctvom počítačových terminálov; telekomunikačné služby poskytované prostredníctvom svetovej počítačovej siete v reálnom čase (prenos zvuku, obrazu, textu alebo iných dát alebo informácií); poskytovanie užívateľského prístupu do svetovej počítačovej siete; informačné služby týkajúce sa služieb uvedených v triede 38 tohto zoznamu.

41 - Tvorba televíznych programov; on line interaktívna zábava; produkcia filmov (okrem reklamných); nahrávacie štúdiá (služby); postsynchronizácia, dabing; požíčovanie kinematografických filmov; prenájom zvukových a zvukovo-obrazových nahrávok; vydávanie textov (okrem reklamných); on line poskytovanie videozáznamov (bez možnosti kopírovania); on line poskytovanie elektronických publikácií (bez možnosti kopírovania); reportárske služby; poradenské a informačné služby v oblasti služieb uvedených v triede 41 tohto zoznamu; poskytovanie služieb uvedených v triede 41 tohto zoznamu prostredníctvom internetu.

45 - Spravovanie autorských práv.

(540)

TELEVÍZIA KEKOŠICE

(731) Petráš Marek, Mäsiarska 63, 040 01 Košice, SK;

(740) IURISTICO s. r. o., Košice, SK;

(210) 2141-2016

(220) 4.10.2016

10(511) 9, 35, 38, 41, 45

(511) 9 - Zvukové, obrazové a zvukovo-obrazové nahrávky zaznamenané na nosičoch údajov ako aj v elektronickej podobe; informácie, dáta, databázy, katalógy a programy zaznamenané v elektronickej podobe; elektronické publikácie (sťahovateľné).

35 - Reklamná a inzertná činnosť; rozhlasová reklama; televízna reklama; obchodné sprostredkovateľské služby; informačné služby týkajúce sa služieb uvedených v triede 35 tohto zoznamu.

38 - Televízne vysielanie; interaktívne televízne vysielanie; satelitné vysielanie; vysielanie káblovej televízie; poskytovanie prístupu do databáz; poskytovanie priestoru na diskusiu na internete; kontinuálny prenos dát (streaming); prenos digitálnych súborov; poskytovanie diskusných fór online; spravodajské kancelárie; poskytovanie teletextových služieb (telekomunikačné služby); poskytovanie audiotextových telekomunikačných služieb; elektronická pošta; posielanie správ a obrazových informácií pomocou počítača; komunikácia prostredníctvom počítačových terminálov; telekomunikačné služby poskytované prostredníctvom svetovej počítačovej siete v reálnom čase (prenos zvuku, obrazu, textu alebo iných dát alebo informácií); poskytovanie užívateľského prístupu do svetovej počítačovej siete; informačné služby týkajúce sa služieb uvedených v triede 38 tohto zoznamu.

41 - Tvorba televíznych programov; on line interaktívna zábava; produkcia filmov (okrem reklamných); nahrávacie štúdiá (služby); postsynchronizácia, dabing; požíčovanie kinematografických filmov; prenájom zvukových a zvukovo-obrazových nahrávok; vydávanie textov (okrem reklamných); on line poskytovanie videozáznamov (bez možnosti kopírovania); on line poskytovanie elektronických publikácií (bez možnosti kopírovania); reportárske služby; poradenské a informačné služby v oblasti služieb uvedených v triede 41 tohto zoznamu; poskytovanie služieb uvedených v triede 41 tohto zoznamu prostredníctvom internetu.

45 - Spravovanie autorských práv.

(540)

TELEVÍZIA KEKOŠICE

(731) Petráš Marek, Mäsiarska 63, 040 01 Košice, SK;

(740) IURISTICO s. r. o., Košice, SK;

(210) 2142-2016

(220) 4.10.2016

10(511) 9, 35, 38, 41, 45

(511) 9 - Zvukové, obrazové a zvukovo-obrazové nahrávky zaznamenané na nosičoch údajov ako aj v elektronickej podobe; informácie, dáta, databázy, katalógy a programy zaznamenané v elektronickej podobe; elektronické publikácie (sťahovateľné).

35 - Reklamná a inzertná činnosť; rozhlasová reklama; televízna reklama; obchodné sprostredkovateľské služby; informačné služby týkajúce sa služieb uvedených v triede 35 tohto zoznamu.

38 - Televízne vysielanie; interaktívne televízne vysielanie; satelitné vysielanie; vysielanie káblovej televízie; poskytovanie prístupu do databáz; poskytovanie priestoru na diskusiu na internete; kontinuálny prenos dát (streaming); prenos digitálnych súborov; poskytovanie diskusných fór online; spravodajské kancelárie; poskytovanie teletextových služieb (telekomunikačné služby); poskytovanie audiotextových telekomunikačných služieb; elektronická pošta; posielanie správ a obrazových informácií pomocou počítača; komunikácia prostredníctvom počítačových terminálov; telekomunikačné služby poskytované prostredníctvom svetovej počítačovej siete v reálnom čase (prenos zvuku, obrazu, textu alebo iných dát alebo informácií); poskytovanie užívateľského prístupu do svetovej počítačovej siete; informačné služby týkajúce sa služieb uvedených v triede 38 tohto zoznamu.

41 - Tvorba televíznych programov; on line interaktívna zábava; produkcia filmov (okrem reklamných); nahrávacie štúdiá (služby); postsynchronizácia, dabing; požíčovanie kinematografických filmov; prenájom zvukových a zvukovo-obrazových nahrávok; vydávanie textov (okrem reklamných); on line poskytovanie videozáznamov (bez možnosti kopírovania); on line poskytovanie elektronických publikácií (bez možnosti kopírovania); reportárske služby; poradenské a informačné služby v oblasti služieb uvedených

v triede 41 tohto zoznamu; poskytovanie služieb uvedených v triede 41 tohto zoznamu prostredníctvom internetu.

45 - Spravovanie autorských práv.

(540)

TELEVÍZIA KE KOŠICE

(591) čierna, červená, biela

(731) Petráš Marek, Másiarska 63, 040 01 Košice, SK;

(740) IURISTICO s. r. o., Košice, SK;

(210) 2152-2016

(220) 30.9.2016

10(511) 5, 16, 25, 31, 35, 38, 41, 42, 44, 45

(511) 5 - Zverolekárske prípravky; výživové doplnky pre zvieratá; hygienické výrobky na lekárske použitie; náplasti, obväzový materiál; chemické a enzymatické prípravky na zverolekárske použitie; dezinfekčné prípravky.

16 - Tlačoviny; papier a lepenka; pečiatky; plagáty; reklamné tabule z papiera, kartónu alebo lepenky; učebné a vyučovacie pomôcky (okrem prístrojov); periodiká; časopisy; brožúry; tlačené publikácie; kartotékové lístky; katalógy; obaly na doklady; zoraďovače (kancelárske potreby); zásuvky na spisy; obálky (papiernický tovar); tlačivá (formuláre); prospekty; ročenky; kalendáre; obežníky; samolepky (papiernický tovar); puzdrá na pasy; obálky na dokumenty (papiernický tovar).

25 - Odevy, obuv, pokrývky hlavy; pracovné oblečenie.

31 - Živé zvieratá; krmivo pre zvieratá.

35 - Reklamná a marketingová činnosť; rozširovanie reklamných oznamov; rozširovanie reklamných materiálov zákazníkom (letáky, prospekty, tlačoviny, vzorky); rozširovanie vzoriek tovarov; prieskum trhu; prieskum verejnej mienky; pomoc pri riadení obchodnej alebo podnikateľskej činnosti; poskytovanie obchodných alebo podnikateľských kontaktných informácií; on-line reklama na počítačovej komunikačnej sieti; vydávanie reklamných textov; obchodné informácie a rady spotrebiteľom; marketing; organizovanie obchodných alebo reklamných výstav; prenájom reklamných plôch; vzťahy s verejnosťou (public relations); odborné obchodné alebo podnikateľské poradenstvo; hospodárske (ekonomické) predpovede; podnikateľské a obchodné analýzy; ekonomické predpovede rozvoja trhu; zbieranie údajov do počítačových databáz; zoraďovanie údajov v počítačových databázach; vyhľadávanie informácií v počítačových súboroch (pre tretie osoby); aktualizácia a údržba údajov v počítačových databázach; zostavovanie štatistik; organizovanie, kontrola a riadenie činnosti vyplývajúce zo zákona NR SR č. 442/2004 Z. z.; maloobchodné a veľkoobchodné služby s farmaceutickými, zverolekárske a zdravotníckymi prípravkami a s lekárske potrebami; poskytovanie poradenstva, konzultácií a informácií v oblasti služieb uvedených v triede 35 tohto zoznamu; obchodné sprostredkovanie služieb uvedených v triedach 35, 41, 42, 44 a 45 tohto zoznamu; služby sprostredkovania odborných stáží.

38 - Poskytovanie prístupu do počítačových databáz.

41 - Výchova; vzdelávanie; zábava; športová a kultúrna činnosť; organizovanie vzdelávacích, kultúrnych, športových a spoločenských podujatí; organizovanie a vedenie odborných seminárov, výcvikov, kurzov, školení, sympózií, konferencií a kongresov; skúšanie, preskúšavanie (pedagogická činnosť); odborné preškoľovanie; praktický výcvik (ukážky); navrhovanie opatrení v oblasti výchovy a vzdelávania; organizovanie kultúrnych alebo vzdelávacích výstav; vydávanie textov (okrem reklamných); vydávanie kníh a časopisov; online vydávanie elektronických kníh a časopisov; elektronická edičná činnosť v malom (DTP služby); online poskytovanie elektronických publikácií (bez možnosti kopírovania); poskytovanie poradenstva, konzultácií a informácií v oblasti služieb uvedených v triede 41 tohto zoznamu.

42 - Skúšky materiálov; kontroly kvality; expertízy (inžinierske práce); vedecké laboratórne služby; klinické skúšky; priemyselné analýzy a priemyselný výskum; poskytovanie poradenstva, konzultácií a informácií v oblasti služieb uvedených v triede 42 tohto zoznamu.

44 - Zverolekárske služby; poskytovanie odborných informácií o chorobách zvierat; starostlivosť o hygienu a krásu zvierat; poskytovanie poradenstva, konzultácií a informácií v oblasti služieb uvedených v triede 44 tohto zoznamu.

45 - Mediačné služby; arbitrážne služby; služby vypracovávanie právnych dokumentov; služby vypracovávanie právnych stanovísk k odborným problémom poskytovania veterinárnej starostlivosti a k iným činnostiam súvisiacim s veterinárnou problematikou; služby pripomienkovania návrhov právnych predpisov z oblasti veterinárneho lekárstva; poskytovanie poradenstva, konzultácií a informácií v oblasti služieb uvedených v triede 45 tohto zoznamu; poskytovanie licencií pre činnosť veterinárneho lekára (právne služby).

(540)



(591) modrá, biela

(731) Komora veterinárnych lekárov Slovenskej republiky, Botanická 17, 841 04 Bratislava, SK;

(740) MAJLINGOVA & PARTNERS, s.r.o., Bratislava 5, SK;

(210) 2153-2016

(220) 6.10.2016

10(511) 9, 37, 42

(511) 9 - Rozvádzače nízkeho napätia (elektrotechnika).

37 - Inštalácia, opravy a rekonštrukcie tlakových nádob, parných, vodných a vzduchových potrubných vedení; inštalácia a opravy plynových zariadení na plnenie kovových tlakových nádob, plynových zariadení na zvyšovanie tlaku plynu, plynových zariadení na znižovanie tlaku plynu, plynových zariadení na rozvod plynov, plynových zariadení na rozvod plynov z nekovových materiálov, plynových zariadení (acetylénovodov), plynových zariadení na spotrebu plynov spaľovaním; inštalácia energetických zariadení; inštalácia, opravy a údržba elektrických zariadení; stavebné poradenstvo; stavebníctvo (stavebná činnosť); demolácia budov; čistenie interiérov budov; čistenie a opravy kotlov; prenájom stavebných strojov a zariadení; inštalácie a opravy vykurovacích zariadení; inštalácie a opravy klimatizačných zariadení budov; antikoročné úpravy; dezinfekcia; stavba a opravy skladov; výstavba tovární; výstavba a údržba ropovodov; interiérové a exteriérové maľovanie a natieranie; klampiarstvo a inštalatérstvo; opravy púmp a čerpadiel; inštalácie a opravy chladiacích zariadení; montovanie lešení; stavebné informácie; informácie o opravách; kladenie povrchov komunikácií; prenájom stavebných žeriavov; opravy zámok; opravy elektrických vedení; kladenie káblov.

42 - Inžinierska činnosť v oblasti hodnotenia bezpečnosti, spoľahlivosti a efektívnosti prevádzky v etapách spúšťania, vlastnej prevádzky a vyradovania zdrojov energie a tepla; expertízy (inžinierske práce) a súvisiace poradenstvo v oblasti hodnotenia bezpečnosti, spoľahlivosti a efektívnosti prevádzky v etapách spúšťania, vlastnej prevádzky a vyradovania zdrojov energie a tepla, zariadení pre chemický priemysel, zariadení na nakladanie s odpadom a zariadení na dopravu škodlivín a nebezpečných látok; expertízy (inžinierske práce) a s tým súvisiace poradenstvo v oblasti hodnotenia šírenia škodlivých a nebezpečných látok v životnom prostredí v dôsledku normálnej prevádzky a havárií a ich vplyvu na životné prostredie, zdravie a majetok obyvateľstva a organizácií, vrátane monitorovania, havarijného plánovania a krízového manažmentu; technicko-inžinierske poradenstvo a súvisiaca technická pomoc prednostne v oblasti energie a ekológie; inžinierska činnosť a súvisiace poradenstvo v oblasti prípravy, realizácie a uvedenia do prevádzky investičných celkov a zariadení; inžinierska činnosť; expertízy (inžinierske práce); kontroly kvality; architektonické poradenstvo; vypracovanie stavebných výkresov; štúdie technických projektov; poradenstvo v oblasti úspory energie; technologické poradenstvo; technické písanie; projektovanie elektrických zariadení týkajúce sa objektov bez nebezpečenstva výbuchu a zariadení bez obmedzenia napätia vrátane bleskozvodov; komplexné architektonické a inžinierske služby a súvisiace technické poradenstvo týkajúce sa líniových vedení a rozvodov - potrubných stavieb; projektovanie technického, technologického a energetického vybavenia stavieb týkajúceho sa zdravotno-technických zariadení

a inštalácií, vykurovacích a klimatizačných zariadení, tepelných zariadení; poskytovanie vedecko-technologických informácií v oblasti zdrojov energie a tepla; revízie, individuálne skúšky, overovacie skúšky tlakových nádob, parných, vodných a vzduchových potrubných vedení; revízie a skúšky plynových zariadení na plnenie kovových tlakových nádob, plynových zariadení na zvyšovanie tlaku plynu, plynových zariadení na znižovanie tlaku plynu, plynových zariadení na rozvod plynov, plynových zariadení na rozvod plynov z nekovových materiálov, plynových zariadení (acetylénovodov), plynových zariadení na spotrebu plynov spaľovaním.

(540)

(591) biela, modrá, červená

(731) ENSECO, a.s., Hollého 10/1499, 949 01 Nitra, SK;

(210) 2156-2016

(220) 3.10.2016

10(511) 9, 16, 20, 21, 25, 28, 35, 38, 42, 44

(511) 9 - Počítačový softvér; počítačový softvér na komunikačné účely; počítačový softvér na telekomunikačné účely; počítačový softvér na realizáciu objednávok prostredníctvom internetu; počítačový softvér na údržbu a prevádzku počítačových systémov; počítačové operačné systémy (počítačový softvér); počítačový softvér na správu databáz; počítačový softvér na spracovanie dát; počítačový softvér na spracovanie informácií; počítačový softvér na vytváranie vyhľadávateľných databáz; počítačový softvér na integráciu aplikácií a databáz; počítačové systémy; počítačové systémy na spracovanie dát; počítačové systémy na realizáciu objednávok prostredníctvom internetu; počítačové programy (sťahovateľné); počítačové operačné programy (nahraté); monitorovacie počítačové programy; počítačové programy pre sieťové operačné systémy; sieťové servery; rozsiahla počítačová sieť (WAN sieť); lokálna počítačová sieť (LAN sieť); počítačové softvérové aplikácie (sťahovateľné); elektronické publikácie (sťahovateľné); elektronické databázy nahraté na počítačových médiách; počítačový hardvér; prístroje na spracovanie, ukladanie a prenášanie informácií z databáz; magnetické nosiče údajov; optické nosiče údajov; neónové reklamy. 16 - Tlačoviny; tlačené publikácie; periodiká; časopisy (periodiká); brožúry; noviny; obežníky; ročenky; katalógy; albumy; fotografie (tlačoviny); prospekty; letáky; plagáty; pohľadnice; kalendáre; knihy; záložky do kníh; samolepky pre domácnosť a na kancelárske použitie; reklamné tabule z papiera, kartónu alebo lepenky; pútače z papiera alebo lepenky; papierové alebo kartónové vývesné tabule; papierový alebo kartónový materiál; kancelárske potreby okrem nábytku. 20 - Reklamné nafukovacie predmety; vystavovacie stojany; drevené alebo plastové pútače; nábytok; bytové zariadenie (dekoračné predmety).

21 - Potreby pre domácnosť; nádoby na použitie v domácnosti alebo v kuchyni; poháre, šálky, hrnčeky na pitie; fľaše; otvárače na fľaše (elektrické aj neelektrické); kanvičky; karafy; dózy na čaj; vázy; keramické výrobky pre domácnosť; krištál (výrobky z krištáľového skla); maľované sklené výrobky; hrnčiarске výrobky; kozmetické pomôcky; toaletné pomôcky; tašky alebo kufriky na toaletné potreby; porcelánové alebo sklené vývesné štíty.

25 - Oblečenie; odevy; tričká; bundy; obuv; pokrývky hlavy.

28 - Hry; hračky; ozdoby alebo darčeky rozdávané hosťom pri večierkoch; telocvičné a športové potreby.

35 - Reklama; rozhlasová reklama; televízna reklama; online reklama na počítačovej komunikačnej sieti; písanie reklamných textov; spracovanie textov; vydávanie reklamných textov; rozširovanie reklamných materiálov zákazníkom (letáky, prospekty, tlačoviny, vzorky); aktualizovanie reklamných materiálov; prenájom reklamných materiálov; prenájom reklamných plôch; prenájom reklamného času v komunikačných médiách; tvorba reklamných projektov a reklamných koncepcií pre médiá; správa spotrebiteľských vernostných programov; podpora predaja (pre tretie osoby); subdodávateľské služby (obchodné služby); zostavovanie štatistík; organizovanie obchodných alebo reklamných veľtrhov; organizovanie obchodných alebo reklamných výstav; obchodný manažment; obchodná administratíva; administratívne spracovanie obchodných objednávok; marketing; marketingový prieskum; prieskum trhu; prieskum verejnej mienky; obchodný alebo podnikateľský prieskum; vyhľadávanie sponzorov; správa počítačových súborov; vyhľadávanie informácií v počítačových súboroch (pre tretie osoby); poskytovanie obchodných alebo podnikateľských informácií; poskytovanie obchodných informácií prostredníctvom webových stránok; obchodné informácie a rady spotrebiteľom; odborné obchodné alebo podnikateľské poradenstvo; obchodné sprostredkovateľské služby; vzťahy s verejnosťou (public relations); zbieranie údajov do počítačových databáz; zoraďovanie údajov v počítačových databázach; aktualizácia a údržba údajov v počítačových databázach.

38 - Telekomunikačné služby; služby vstupu do telekomunikačných sietí (smerovanie a pripájanie); telefonické služby; telefonická komunikácia; komunikácia prostredníctvom internetu; komunikácia prostredníctvom počítačových terminálov; komunikácia prostredníctvom optických sietí; kontinuálny prenos dát (streaming); bezdrôtové vysielanie; informácie v oblasti telekomunikácií; posielanie správ; prenos elektronických objednávok; prenos správ a obrazových informácií prostredníctvom počítačov; prenos digitálnych súborov; prenos signálu prostredníctvom satelitu; elektronická pošta; poskytovanie prístupu do databáz; poskytovanie diskusných fór online; poskytovanie priestoru na diskusiu na internete; spravodajské kancelárie.

42 - Návrh počítačových systémov; analýzy počítačových systémov; diaľkové monitorovanie počítačových systémov; poskytovanie softvéru prostredníctvom internetu (SaaS); prenájom počíta-

čových serverov (serverhosting); prenájom webových serverov; tvorba softvéru; tvorba počítačového softvéru na realizáciu objednávok prostredníctvom internetu; tvorba počítačových systémov na realizáciu objednávok prostredníctvom internetu; inštalácia počítačového softvéru; aktualizovanie počítačového softvéru; požičiavanie počítačového softvéru; údržba počítačového softvéru; vývoj počítačových softvérových aplikácií; poskytovanie dočasného užívania počítačových softvérových aplikácií a počítačového softvéru prostredníctvom internetu (SaaS); počítačové programovanie; programovanie multimediálnych počítačových softvérových aplikácií; navrhovanie počítačových sietí; konfigurácia počítačových sietí; zhotovovanie kópií počítačových programov; poradenstvo v oblasti počítačových programov; poskytovanie počítačových technológií prostredníctvom internetu (cloud computing); externé poskytovanie služieb v oblasti informačných technológií; poskytovanie informácií o počítačových technológiách a programovaní prostredníctvom webových stránok; poradenstvo v oblasti informačných technológií; poradenstvo v oblasti počítačových technológií; poradenstvo v oblasti telekomunikačných technológií; prevod (konverzia) počítačových programov alebo údajov (nie fyzický); prevod údajov alebo dokumentov z fyzických médií na elektronické médiá; uchovávanie elektronických údajov; požičiavanie počítačov; poradenstvo v oblasti návrhu a vývoja počítačového hardvéru.

44 - Zdravotné strediská (služby); nemocnice (služby); lekárske služby; zdravotnícka starostlivosť; zdravotné poradenstvo; informácie v oblasti medicíny; poskytovanie informácií o zdraví; poskytovanie farmaceutických informácií.

(540)



(591) červená, sivá, čierna

(731) H5SMS, s.r.o., Timravy 5052/27, 036 01 Martin, SK;

(740) LITVÁKOVÁ A SPOL., s.r.o., Patentová a známková kancelária, Bratislava, SK;

(210) 2157-2016

(220) 7.10.2016

10(511) 16, 29, 35

(511) 16 - Baliaci papier; blahoprajné pohľadnice; brožované knihy; brožúry; brožúrky; plastové bublinové fólie (na balenie); časopisy (periodiká); etikety okrem textilných; fotografie; grafické zobrazenia; grafické vzory (tlačoviny); kalendáre; kartón, lepenka; katalógy; papierové darčeky (papiernický tovar); knihy; lepenkové alebo papierové škatule; lepenkové alebo papierové obaly na

fľaše; drevitá lepenka (papiernický tovar); lepiace pásky na kancelárske použitie alebo pre domácnosť; lepoprelá; mapy; obálky (papiernický tovar); obaly (papiernický tovar); obrazy; papiernický tovar; periodické a neperiodické tlačené publikácie; plagáty; prospekty; pútače z papiera alebo lepenky; reklamné tabule z papiera, kartónu alebo lepenky; grafické reprodukcie; tlačené reklamné materiály; umelecké litografie; baliace plastové fólie; papierové alebo plastové vrecia na balenie.

29 - Mlieko; mliečne výrobky; jogurty; syry; maslo; margarín; potravinárske oleje a tuky.

35 - Sprostredkovanie obchodu s tovarmi; sprostredkovanie obchodu s tovarmi uvedenými v triede 29 tohto zoznamu; maloobchodné a veľkoobchodné služby s tovarmi uvedenými v triede 29 tohto zoznamu; reklamné služby; maloobchodné služby s nealkoholickými nápojmi, s potravinami a s papiernickým tovarom; organizovanie audiovizuálnych predstavení na obchodné a reklamné účely; organizovanie obchodných alebo reklamných výstav; personálne poradenstvo; pomoc pri riadení obchodnej činnosti; poradenstvo pri organizovaní a riadení obchodnej činnosti; poskytovanie obchodných alebo podnikateľských informácií; predvádzanie (služby modeliek) na reklamné účely a podporu predaja; rozširovanie reklamných oznamov; rozširovanie reklamných materiálov zákazníkom (letáky, prospekty, tlačoviny, vzorky); spracovanie textov; vydávanie a aktualizovanie reklamných materiálov a reklamných zvukovo-obrazových záznamov a reklamných periodických a reklamných neperiodických publikácií; vydávanie a rozširovanie reklamných textov; vydávanie náborových textov; obchodné alebo podnikateľské informácie; komerčné informačné kancelárie; prenájom kancelárskych strojov a zariadení; marketingové štúdie (prieskum trhu); nábor zamestnancov; obchodný alebo podnikateľský prieskum; obchodný manažment; a podnikové poradenstvo; prenájom predajných automatov; predvádzanie tovaru; obchodné sprostredkovanie služieb uvedených v triede 35 tohto zoznamu.

(540)



(591) modrá, biela, červená, zelená, žltá, hnedá, čierna
(731) KOLIBA Trade, s.r.o., Krivec 3057, 962 05 Hriňová, SK;

(740) Belička Ivan, Ing., Banská Bystrica, SK;

(210) 2170-2016

(220) 10.10.2016

10(511) 5, 30, 32

(511) 5 - Výživové doplnky; vitamínové prípravky; multivitamínové prípravky; nápoje na lekárske použitie; farmaceutické prípravky; liečivé cukrovinky; liečivé pastilky; diétne nápoje na lekárske použitie; sirupy na farmaceutické použitie; liečivé rastliny; potraviny pre batoláta.

30 - Bonbóny; pastilky (cukrovinky); tabletky (cukrovinky); gumové cukrovinky.

32 - Nealkoholické nápoje; prípravky na výrobu nápojov; príchute na výrobu nápojov; koncentráty na výrobu nápojov; sirupy na výrobu nápojov; ovocné šťavy (nápoje); zeleninové šťavy (nápoje); ovocné džúsy; zeleninové džúsy; nealkoholické nápoje obohatené vitamínmi alebo minerálmi; tablety a prášky na prípravu šumivých nealkoholických nápojov.

(540)



(591) zelená, sivá, biela

(731) VITAR, s.r.o., Třída Tomáše Bati 385, 763 02 Zlín, CZ;

(210) 2176-2016

(220) 11.10.2016

10(511) 41, 43

(511) 41 - Zábava; služby kasín (hazardné hry); hazardné hry (herne); herne s hracími automatmi (služby); nočné kluby (zábava); prenájom vybavenia herní.
43 - Kaviarne; bary (služby).

(540)



(591) zlatá

(731) TOP GAME GROUP, s.r.o., Povstania 1253/8, 955 01 Topoľčany, SK;

(210) 2206-2016

(220) 11.10.2016

10(511) 9, 11, 35, 36, 37, 42

(511) 9 - Elektrické regulačné prístroje; elektrické monitorovacie prístroje; elektrické meracie zariadenia; meracie prístroje; rozvodové systémy elektrického vedenia; prístroje na reguláciu tepla; prístroje na reguláciu vykurovacích pecí; teplomery (nie na lekárske použitie); indikátory teploty; termostaty; plynomery (meracie prístroje); elektrické regulátory svetla; elektrické zariadenia na diaľkové ovládanie priemyselných operácií; zvukové signálne zariadenia; elektrické signalizačné zvončeky; elektrické dverové zvončeky; alarmy; zvončeky (poplašné zariadenia); detektory dymu; požiarne hlásiče; zariadenia na hasenie požiarov; elektrické zámky; elektrické zariadenia proti krádežiam; zabezpečovacie zariadenia proti odcudzeniu; videokamery; diaľkové ovládače; radiačné panely (elektrotechnika); rozvodné panely (elektrina); rozvodné pulty (elektrina); svetelné alebo mechanické signalizačné panely; vysielacie elektronických signálov; elektrické zariadenia na diaľkové zapáľovanie; skriňové rozvádzače (elektrotechnika); rozvodné skrine, spínacie skrine (elektrotechnika); transformátory (elektrotechnika); elektrické meniče; elektrické vodiče; spínače; vypínače; konektory (elektrotechnika); elektrické kolektory; solárne panely na výrobu elektrickej energie; solárne články; solárne batérie; integrované obvody; čítacie zariadenia (zariadenia na spracovanie údajov); zariadenia na spracovanie údajov; prístroje na vnútornú komunikáciu; automatické časové spínače (nie hodinárske); počítače; monitorovacie počítačové programy; počítačový softvér (nahraté počítačové programy); softvérové aplikácie (sťahovateľné); magnetické nosiče údajov; optické nosiče údajov; nabíjacie agregáty elektrických batérií; nabíjačky batérií; nabíjačky batérií motorových vozidiel; elektrické batérie (články); fotovoltické články; fotovoltické meniče prúdu; fotovoltické moduly; fotovoltické prístroje a zariadenia na výrobu solárnej elektriny.

11 - Chladiace prístroje a zariadenia; chladničky; mraziace zariadenia, mrazničky; prístroje a zariadenia na sušenie; elektrické kuchynské potreby na prípravu jedál; pece; teplovzdušné rúry; rúry na pečenie; sporáky; variče; grily (prístroje na pečenie); varné prístroje a zariadenia; elektrické kávovary; elektrické fritézy; mikrovlnné rúry; odparovače; kuchynské odsávače; prístroje na chladenie vzduchu; ohrievače vzduchu; klimatické zariadenia; zariadenia na filtrovanie vzduchu; teplovzdušné zariadenia; zariadenia na osvieženie vzduchu; ohrievače vody; bojler (nie časti strojov); osvetľovacie prístroje a zariadenia; lampy; lampáše; vykurovacie zariadenia, vyhrievacie zariadenia; vykurovacie telesá; vykurovacie telesá na kúrenie tuhými, tekutými alebo plynými palivami; teplovodné vykurovacie prístroje; zariadenia na teplovodné kúrenie; radiátory (na kúrenie); parné kotly (nie časti strojov); plynové bojler; elektrické vykurovacie telesá; regenerátory tepla; výhrevné kotly; vodovodné zariadenia; príslušenstvo na reguláciu vodných alebo plynových zariadení a na vodovodné alebo plynové potrubia; zariadenia na výrobu pary; solárne kolektory na ohrev vody a vykurovanie; solárne pece.

35 - Prieskum trhu; obchodný alebo podnikateľský prieskum; služby v oblasti hodnotenia trhu; služby porovnávania cien; služby v oblasti porovnávania cien energie; cenové ponuky tovarov alebo služieb; podpora predaja (pre tretie osoby); obchodné informácie a rady spotrebiteľom; maloobchodné a veľkoobchodné služby s tovarmi uvedenými v triedach 9 a 11 tohto zoznamu; sprostredkovanie obchodu s tovarmi uvedenými v triedach 9 a 11 tohto zoznamu.

36 - Poistovníctvo; konzultačné služby v oblasti poisťovníctva; informácie o poistení; sprostredkovanie poistenia; uzatváranie poisťiek proti požiaru; poisťovanie domácností; poisťovanie nehnutelnosti; poisťovanie motorových vozidiel; úrazové poistenie; zdravotné poistenie; životné poistenie; aktuárske služby (poistnomatematické).

37 - Inštalácia, údržba a opravy elektrických prístrojov a zariadení; inštalácie a opravy požiarnych hlásičov; inštalácia, údržba a opravy osvetľovacích zariadení; inštalácia, údržba a opravy vetracích zariadení; inštalovanie a opravy elektrických spotrebičov; inštalácia kuchynských zariadení; inštalácie a opravy chladiacich zariadení; inštalácia, čistenie a opravy kotlov; inštalácia, údržba a opravy vykurovacích zariadení; inštalácia, údržba a opravy vykurovacích systémov; inštalácia, údržba a opravy solárnych energetických systémov; inštalácia, údržba a opravy klimatizačných zariadení; inštalácia, údržba a opravy zariadení na dodávku plynu, elektriny a vody; čistenie komínov; opravy elektrických vedení; nabíjanie batérií vozidiel.

42 - Návrh a vývoj softvéru pre správu energie; návrh a vývoj systémov pre správu energie; návrh a vývoj energetických distribučných sietí; poradenstvo v oblasti úspory energie; energetické audity; technologické poradenstvo; hodnotenie kvality; vedecký výskum; technický výskum; technický prieskum; štúdie technických projektov; vykonávanie inžinierskych prieskumov; inžinierska činnosť; expertízy (inžinierske práce); počítačové programovanie; analýzy počítačových systémov; návrh počítačových systémov; tvorba softvéru; aktualizovanie počítačového softvéru; údržba počítačového softvéru; požičiavanie počítačového softvéru; inštalácia počítačového softvéru; poskytovanie softvéru prostredníctvom internetu (SaaS).

(540)


(591) zelená, tmavomodrá

(731) ZSE Energia, a. s., Čulenova 6, 816 47 Bratislava, SK;

(740) Litváková Edita, Ing., Bratislava, SK;

(210) 2207-2016

(220) 11.10.2016

10(511) 35, 37, 42

(511) 35 - Poskytovanie obchodných alebo podnikateľských informácií; prenájom kancelárskych strojov a zariadení; poradenstvo pri organizovaní a riadení obchodnej činnosti; poradenstvo pri riadení podnikov; pomoc pri riadení obchodných alebo priemyselných podnikov; prieskum trhu; poradenstvo pri organizovaní obchodnej činnosti; reklama; poradenské služby pri riadení obchodnej činnosti; marketingový prieskum; odborné obchodné alebo podnikateľské poradenstvo; obchodné alebo podnikateľské informácie; prieskum verejnej mienky; podpora predaja (pre tretie osoby); on line reklama na počítačovej komunikačnej sieti; marketing; správa počítačových súborov; zbieranie údajov do počítačových databáz; zoraďovanie údajov v počítačových databázach; vyhľadavanie informácií v počítačových súboroch (pre tretie osoby); optimalizácia obchodovania na webových stránkach; optimalizácia webových stránok na podporu predaja; aktualizácia a údržba údajov v počítačových databázach; indexovanie webových stránok na obchodné alebo reklamné účely; maloobchodné a veľkoobchodné služby s počítačovým hardvérom a softvérom, s periférnymi zariadeniami k počítačom, so zariadeniami na spracovanie údajov, s kancelárskymi strojmi a zariadeniami, s telefónmi, s mobilnými telefónmi, so smartfónmi, s prístrojmi na nahrávanie, prenos alebo reprodukciu zvuku alebo obrazu vrátane častí a súčastí uvedených tovarov; maloobchodné a veľkoobchodné služby s počítačovým hardvérom a softvérom, s periférnymi zariadeniami k počítačom, so zariadeniami na spracovanie údajov, s kancelárskymi strojmi a zariadeniami, s telefónmi, s mobilnými telefónmi, so smartfónmi, s prístrojmi na nahrávanie, prenos alebo reprodukciu zvuku alebo obrazu vrátane častí a súčastí uvedených tovarov prostredníctvom internetu; obchodné sprostredkovanie služieb uvedených v triedach 35, 37 a 42 tohto zoznamu.

37 - Inštalácia, údržba a opravy počítačov, výpočtovej techniky a zariadení na spracovanie údajov; inštalácia, údržba a opravy kancelárskych strojov a zariadení; inštalácie a opravy telefónov, mobilných telefónov a smartfónov; inštalácia, opravy a údržba počítačových sietí, prístrojov na nahrávanie, prenos alebo reprodukciu zvuku alebo obrazu; inštalácia počítačových káblových rozvodov.

42 - Počítačové programovanie; tvorba softvéru; aktualizovanie počítačového softvéru; poradenstvo v oblasti navrhovania a vývoja počítačového hardvéru a softvéru; obnovovanie počítačových databáz; údržba počítačového softvéru; analýzy počítačových systémov; návrh počítačových systémov; prevod údajov alebo dokumentov z fyzických médií na elektronické médiá; grafické dizajnérstvo; tvorba a udržiavanie webových stránok (pre tretie osoby); poradenstvo pri tvorbe webových stránok; hosťovanie na počítačových stránkach (webových stránkach); inštalácia počítačového softvéru; prevod (konverzia) počítačových programov alebo údajov (nie fyzický); poradenstvo v oblasti počítačového softvéru; ochrana

počítačov proti počítačovým vírusom; poskytovanie internetových vyhľadávačov; diaľkové monitorovanie počítačových systémov; prenájom webových serverov; poskytovanie softvéru prostredníctvom internetu (SaaS); poradenstvo v oblasti informačných technológií; prenájom počítačového hardvéru a softvéru; prenájom počítačových serverov (serverhosting); zálohovanie údajov mimo pracoviska; uchovávanie elektronických údajov; poskytovanie informácií o informačných technológiách a počítačového softvéru prostredníctvom webových stránok; poskytovanie počítačových technológií prostredníctvom internetu (cloud computing); externé poskytovanie služieb v oblasti informačných technológií; poradenstvo v oblasti počítačovej bezpečnosti.

(540)

(591) červená, čierna

(731) AlfaPro spol. s r.o., Jamnického 10, 841 05 Bratislava, SK;

(740) ŽOVICOVÁ & ŽOVIC IP, s.r.o., Bratislava, SK;

(210) 2220-2016

(220) 17.10.2016

10(511) 3

(511) 3 - Prípravky na starostlivosť o zuby; kozmetické prípravky pre ústnu hygienu; prípravky na čistenie zubov; zubné pasty; prípravky na čistenie umelých chrupov; ústne vody nie na lekárske použitie; ústne spreje nie na lekárske použitie; osviežovače dychu; prúžky pre osvieženie dychu; gély na bielenie zubov; pásiky na bielenie zubov napustené prípravkami na bielenie zubov (kozmetika); leštiace prípravky na zuby; leštiace prípravky na zubné protézy; zubný prášok; vlhčený prášok na čistenie zubov; farbivé tablety pre osobné použitie slúžiace na indikáciu zubného povlaku na zuboch.

(540) CALCI-STAT

(731) The Procter & Gamble Company, One Procter & Gamble Plaza, 45202 Cincinnati, Ohio, US;

(740) Štros David, JUDr., Bratislava, SK;

(210) 2244-2016

(220) 18.10.2016

10(511) 29, 35, 40

(511) 29 - Klobásky.

35 - Maloobchodné alebo veľkoobchodné služby s tovarmi uvedenými v triede 29 tohto zoznamu; podpora predaja tovarov uvedených v triede 29 tohto zoznamu (pre tretie osoby); obchodné sprostredkovateľské služby s tovarmi uvedenými v triede 29 tohto zoznamu.

40 - Mäsiarstvo a údenárstvo; rozoberanie mäsa; spracovanie mäsa; konzervovanie mäsa; údenie potravín; zmrazovanie potravín.

(540) ALTHAN KALOCSAI**klobása**

(731) MOF HOLDING, a.s., Krížna 56, 821 08 Bratislava, SK;

(740) Regina Ivan, Ing., Košice, SK;

(210) 2262-2016

(220) 18.10.2016

10(511) 24, 25, 35

(511) 24 - Nažehľovacie textilie; textilie imitujúce kožušiny; kúpeľňové textilie (okrem oblečenia); bavlnené textilie; posteľné pokrývky; prešivané posteľné pokrývky; obliečky na matrace; obrusy (okrem papierových); cestovné deky; textilne obrúsky na stolovanie.

25 - Protišmykové pomôcky na obuv; oblečenie pre motoristov; obuv; obuv na kúpanie; pančuchy; pančuchy absorbujúce pot; spodné časti pančúch; baretky; pracovné plášte; boa (ozdoba z peria alebo kožušiny na ovinutie okolo krku); čiapky; pleteniny; vysoká obuv; nízke čižmy; špičky na obuv; potné vložky; ramienka na dámsku bielizeň; šnurovacie topánky; goliere (časti odevov); pletené šály; krátke kabátiky; pánske spodky; priliehavé čiapky; živôtky; korzety (spodná bielizeň); kapucne (časti odevov); klobúkové kostry; šilty; opasky (časti odevov); pletené šatky; župany; svetre; pulóvre; ponožky; pánske podväzky; podväzky; podväzky na pančuchy; sáry čižiem; vložky do topánok; košeľe; náprsenky; košeľe s krátkym rukávom; odevy; oblečenie; klobúky; pokrývky hlavy; kovové časti na obuv; kožušiny (oblečenie); snímateľné goliere; pančuškové nohavice; kombinézy (oblečenie); spodná bielizeň pohlcujúca pot; korzety; kostýmy, obleky; konfekcia (odevy); detské nohavičky (bielizeň); chrániče uší proti chladu (pokrývky hlavy); kravaty; zvršky topánok; gamaše; jazdecké krátke nohavice; nohavice; vrchné ošatenie; rukavice; hotové podšívky (časti odevov); šatky; šerpy; pleteniny (oblečenie); plátenná obuv; kožušínové štóly; šnurovačky; galoše; vesty; pružné pásky na gamaše; závoje; čepce (časti rehoľných odevov); gymnastické cvičky; kabáty; nepremokavé odevy; legíny; sukne; oblečenie pre bábätká; livreje; športové tričká; manžety (časti odevov); zástery; rukávniky; palčiaky; papuče; peleríny; kožušínové kabáty; plážové oblečenie; plážová obuv; pyžamá; šaty; dreváky; sandále; pánske spodky; podprsenky; zvrchníky; kabátiky; uniformy; bundy; saká; závoje; kúpacie čiapky; plavky (pánske); plavky; podbradníky (nie papierové); topánky; topánky na šport; športová obuv; členky (oblečenie); parky (teplé krátke kabáty s kapucňou); spodničky; kombiné (spodná bielizeň); body (spodná bielizeň); šatky na krk; odevy z imitácií kože; kožené odevy; maškarné kostýmy; sáry; tričká; šály uviazané pod krkom; vreckovky do saka; nohavicové sukne; pončá; sarongy (veľké šatky na odievanie); legínsy; šatové sukne; dámske nohavičky; členkové topánky; ponožky pohlcujúce pot.

35 - Reklama.

(540) GLAMARK

(731) Mercurius s.r.o., Centrálna 632/7, 089 01 Svidník, SK;

(210) 2282-2016

(220) 23.10.2016

10(511) 29, 35, 40

(511) 29 - Salámy.

35 - Maloobchodné alebo veľkoobchodné služby s tovarmi uvedenými v triede 29 tohto zoznamu; podpora predaja tovarov uvedených v triede 29 tohto zoznamu (pre tretie osoby); obchodné sprostredkovateľské služby s tovarmi uvedenými v triede 29 tohto zoznamu.

40 - Mäsiarstvo a údenárstvo; rozoberanie mäsa; spracovanie mäsa; konzervovanie mäsa; údenie potravín; zmrazovanie potravín.

(540) ALTHAN KALOCSAI saláma

(731) MOF HOLDING, a.s., Krížna 56, 821 08 Bratislava, SK;

(740) Regina Ivan, Ing., Košice, SK;

(210) 2324-2016

(220) 27.10.2016

10(511) 9, 35, 36

(511) 9 - Počítačové pamäte; nahraté počítačové programy; počítačové operačné programy (nahraté); počítačový softvér (nahraté počítačové programy) určený na prijímanie a spracovanie údajov o tovaroch a službách elektronickým prenosom údajov a následnú platbu za tovary a služby; monitorovacie počítačové programy; čítacie zariadenia (zariadenia na spracovanie údajov); skenery (zariadenia na spracovanie údajov); počítačové programy (sťahovateľné); počítačové softvérové aplikácie (sťahovateľné); aplikácie pre mobilné telefóny (sťahovateľné) určené na prijímanie a spracovanie údajov o tovaroch a službách elektronickým prenosom údajov a následnú platbu za tovary a služby.

35 - Rozširovanie reklamných oznamov; rozširovanie reklamných materiálov zákazníkom (letáky, prospekty, tlačoviny, vzorky); aktualizovanie reklamných materiálov; prieskum trhu; vydávanie reklamných textov; reklama; marketingový prieskum; správa počítačových súborov; zbieranie údajov do počítačových databáz; zoraďovanie údajov v počítačových databázach; obchodné informácie a rady spotrebiteľom; zostavovanie štatistik; marketing; poskytovanie obchodných informácií prostredníctvom webových stránok; navrhovanie reklamných materiálov; správa spotrebiteľských vernostných programov; maloobchodné služby s potravinami, nápojmi, elektronikou, hračkami, tlačovinami, papierenskými a kancelárskymi potrebami, športovými potrebami, domácimi potrebami, potrebami pre domácnosti majstrov, auto-moto sortimentom, odevmi, obuvou, módnymi doplnkami, šperkami, bižutériou, textilom, kozmetickými a toaletnými prípravkami, prípravkami na čistenie, chemikáliami, minerálnymi olejmi, tabakovými výrobkami, farmaceutickými prípravkami, pyrotechnikou, krmivom pre zvieratá.

36 - Spracovanie platieb kreditnými kartami; spracovanie platieb debetnými kartami; spracovanie platieb uskutočnených v hotovosti, elektronicky, prostredníctvom počítačovej aplikácie alebo aplikácie pre mobilný telefón.

(540)



(591) biela, modrá, čierna, červená

(731) TESCO STORES SR, a. s., Kamenné nám. 1/A, 815 61 Bratislava, SK;

(210) 2325-2016

(220) 27.10.2016

10(511) 9, 35, 36

(511) 9 - Počítačové pamäte; nahraté počítačové programy; počítačové operačné programy (nahraté); počítačový softvér (nahraté počítačové programy) určený na prijímanie a spracovanie údajov o tovaroch a službách elektronickým prenosom údajov a následnú platbu za tovary a služby; monitorovacie počítačové programy; čítacie zariadenia (zariadenia na spracovanie údajov); skenery (zariadenia na spracovanie údajov); počítačové programy (sťahovateľné); počítačové softvérové aplikácie (sťahovateľné); aplikácie pre mobilné telefóny (sťahovateľné) určené na prijímanie a spracovanie údajov o tovaroch a službách elektronickým prenosom údajov a následnú platbu za tovary a služby.

35 - Rozširovanie reklamných oznamov; rozširovanie reklamných materiálov zákazníkom (letáky, prospekty, tlačoviny, vzorky); aktualizovanie reklamných materiálov; prieskum trhu; vydávanie reklamných textov; reklama; marketingový prieskum; správa počítačových súborov; zbieranie údajov do počítačových databáz; zoradovanie údajov v počítačových databázach; obchodné informácie a rady spotrebiteľom; zostavovanie štatistík; marketing; poskytovanie obchodných informácií prostredníctvom webových stránok; navrhovanie reklamných materiálov; správa spotrebiteľských vernostných programov; maloobchodné služby s potravinami, nápojmi, elektronikou, hračkami, tlačovinami, papierenskými a kancelárskymi potrebami, športovými potrebami, domácimi potrebami, potrebami pre domácich majstrov, auto-moto sortimentom, odevmi, obuvou, módnymi doplnkami, šperkmi, bižutériou, textilom, kozmetickými a toaletnými prípravkami, prípravkami na čistenie, chemikáliami, minerálnymi olejmi, tabakovými výrobkami, farmaceutickými prípravkami, pyrotechnikou, krmivom pre zvieratá.

36 - Spracovanie platieb kreditnými kartami; spracovanie platieb debetnými kartami; spracovanie platieb uskutočnených v hotovosti, elektronicky, prostredníctvom počítačovej aplikácie alebo aplikácie pre mobilný telefón.

(540)



(591) biela, modrá, čierna, červená

(731) TESCO STORES SR, a. s., Kamenné nám. 1/A, 815 61 Bratislava, SK;

(210) 2327-2016

(220) 28.12.2016

10(511) 3, 20, 21

(511) 3 - Lepidlá na lepenie umelých vlasov; mydlá; avivážne prípravky; rúže; vatové tyčinky na kozmetické použitie; skrášľovacie masky (kozmetické prípravky); bieliace pracie prostriedky; laky na nechty; prípravky na líčenie; farby na vlasy; prípravky na vlasovú onduláciu; umelé mihalnice; kozmetické prípravky na mihalnice; leštiace prípravky; vosk na fúzy; konzervačné prípravky na kožu (leštidlá); kozmetické krémy; krémy na kožu; odmasťovacie prípravky (nie na použitie vo výrobnom procese); odličovacie prípravky; prípravky na čistenie zubov; dezinfekčné mydlá; prípravky na odstránenie lakov; odfarbovače; odlakovače; levanduľová voda; toaletné vody; depilačné prípravky; depilačný vosk; výťažky z kvetov (parfuméria); čistiace prípravky; levanduľový olej; kozmetické pleťové vody; kozmetické prípravky na obočie; šampóny; parfúmy; umelé nechty; prípravky na ošetrovanie nechtov; kozmetické prípravky na starostlivosť o pleť; pemza; pomády na kozmetické použitie; púder (kozmetika); prípravky na holenie; dezodoračné mydlá; voňavé vrecúška do bielizne; ceruzky na obočie; mastenecový prášok (toaletný púder); kozmetické farby; terpentín (odmasťovací prípravok); terpentínové výťažky (odmasťovacie prípravky); kozmetické prípravky na opaľovanie; farby na fúzy a brady; kozmetické prípravky na zoštíhlenie; lepidlá na nalepovanie umelých mihalnic; bieliace prípravky na kozmetické použitie; obrúsky napustené pleťovými vodami; kozmetické lepidlá; laky na vlasy; špirály na riasy, maskary; prípravky z aloy pravej na kozmetické použitie; masážne gély (nie na lekárske použitie); lesky na pery; balzamy (nie na lekárske použitie); suché šampóny; ozdobné nálepky na nechty; ochranné prípravky na opaľovanie; vlasové kondicionéry; prípravky na vyrovnanie vlasov; obrúsky napustené odličovacími prípravkami; kolagénové prípravky na kozmetické použitie.

20 - Masážne stoly; hydrostatické lôžka (nie na lekárske účely); poháre, šálky, hrnčeky na pitie; kadernícke kreslá.

21 - Kefky na nechty; vlasy na kefy a štetky; hrebene; kozmetické pomôcky; tašky alebo kufriky na toaletné potreby; puzdrá na hrebene; kefy; potreby pre domácnosť; štetce na obočie; toaletné

pomôcky; odličovacie pomôcky; kozmetické špachtle; špongie na nanášanie líčidiel; kozmetické štetce.

(540)



(591) ružová, červená, fialová, čierna, biela
(731) TORRA, s.r.o., 541, 925 82 Tešedikovo, SK;

(210) 2337-2016

(220) 31.10.2016

10(511) 29, 30, 32, 33

(511) 29 - Konzervované ovocie; zemiakové lupienky; džemy; marmelády; sušené ovocie; plátky sušeného ovocia; syry; ovocná dreň; potravinárske oleje; potravinárske olivové oleje; esenciálne oleje; ovocie naložené v alkohole; klobásky; konzervy s ovocím; konzervy so zeleninou; konzervovaný cesnak; ovocné chuťovky; kompóty; kandizované ovocie; kandizované orechy; ochutené orechy.

30 - Bylinkové čaje (nie na lekárske použitie); sušienky, keksy; cukríky; káva; kakao; prípravky z obilnín; žuvačky; čaje; čokoláda; cukrovinky; soľ; perníky, medovníky; múka; cukor; ocot; ocot jablčný; ocot hroznový; pивný ocot; kečup; pekárenské výrobky; med; horčica; kávové nápoje; kakaové nápoje; čokoládové nápoje; sladové výťažky (potraviny); propolis; paradajková omáčka; müsli (zmes ovsených vločiek s kúskami suš. ovocia a orechov); čajové nápoje; orechy v čokoláde; orechy s polevou; cereálne tyčinky.

32 - Koncentráty a sirupy na výrobu nápojov; ovocné alebo zeleninové šťavy; ovocné džúsy; zeleninové džúsy (nápoje); nealkoholické nápoje; ovocné alebo zeleninové nealkoholické nápoje; nealkoholické nápoje s príchutou ovocia alebo zeleniny; minerálne vody (nápoje); pramenité vody (nápoje); sódová voda (sifón); šumivé nealkoholické nápoje; miešané nápoje nealkoholické; hroznová šťava ako nápoj; hroznový mušt (nekvasený); nealkoholický jablkový mušt; mušty; pivo.

33 - Destilované nápoje; jablčné mušty (alkoholické); víno; ovocné vína; digestíva (liehoviny a likéry); likéry; medovina; griotka; brandy a vínovica; hroznové mušty (alkoholické); miešané alkoholické nápoje (nie s pivom).

(540) **Rajská záhrada - RaZa**

(731) Danko Dušan, Ing., Jarmočná 18, 920 01 Hlohovec, SK;

(210) 2339-2016

(220) 31.10.2016

10(511) 30, 32, 33

(511) 30 - Bylinkové čaje (nie na lekárske použitie); sušienky, keksy; cukríky; káva; kakao; prípravky z obilnín; žuvačky; čaje; čokoláda; cukrovinky; soľ; perníky, medovníky; múka; cukor; ocot;

ocot jablčný; ocot hroznový; pивný ocot; kečup; pekárenské výrobky; med; horčica; kávové nápoje; kakaové nápoje; čokoládové nápoje; sladové výťažky (potraviny); propolis; paradajková omáčka; müsli (zmes ovsených vločiek s kúskami suš. ovocia a orechov); čajové nápoje; orechy v čokoláde; orechy s polevou; cereálne tyčinky.

32 - Koncentráty a sirupy na výrobu nápojov; ovocné alebo zeleninové šťavy; ovocné džúsy; zeleninové džúsy (nápoje); nealkoholické nápoje; ovocné alebo zeleninové nealkoholické nápoje; nealkoholické nápoje s príchutou ovocia alebo zeleniny; minerálne vody (nápoje); pramenité vody (nápoje); sódová voda (sifón); šumivé nealkoholické nápoje; miešané nápoje nealkoholické; hroznová šťava ako nápoj; hroznový mušt (nekvasený); nealkoholický jablkový mušt; mušty; pivo.

33 - Destilované nápoje; jablčné mušty (alkoholické); víno; ovocné vína; digestíva (liehoviny a likéry); likéry; medovina; griotka; brandy a vínovica; hroznové mušty (alkoholické); miešané alkoholické nápoje (nie s pivom).

(540)



(731) Danko Dušan, Ing., Jarmočná 18, 920 01 Hlohovec, SK;

(210) 2349-2016

(220) 2.11.2016

10(511) 29, 30, 32, 35, 41, 43

(511) 29 - Jedlá rýchleho občerstvenia pripravené prevažne zo zeleniny alebo ovocia, z mäsa, rýb, hydiny, vajec, údenín; mäsové výrobky v podobe fašírok (mleté mäso); mäsové fašírky; mäsové steaky; kuracie nugety; spracované kuracie kúsky používané ako plnky do sendvičov; kuracie mäso; polievky; zemiakové chuťovky; ovocné chuťovky; ovocné dezerty; ovocné šaláty; zeleninové šaláty; opekané placky zo strúhaných zemiakov (rosti); vyprážené zemiaky; zemiakové hranolčeky; mliečne dezerty (mliečne výrobky); jogurtové dezerty (mliečne výrobky); jogurtové nápoje; mliečne nápoje (s vysokým obsahom mlieka); mliečne koktaily; syrové nugety ako plnky do sendvičov.

30 - Jedlá rýchleho občerstvenia pripravené prevažne z cestovín, múky, obilnín, ryže; cukrovinky; pekárenské výrobky; chlieb; rožky (pečivo); zemle (pekárenské výrobky); croissanty; bagety; bochničky (pekárenské výrobky); bagels (chlebové pečivo); chlebové placky; sendviče; plnené bagety; plnené sendviče; plnené zemle; plnené rožky; obložené chlebičky; hamburgery; hot-dog (párky v rožku); pizza; čaj; čajové nápoje; ľadový čaj; čokoládové nápoje; torty; kakaové nápoje; káva; kávové nápoje; zmrzliny; zmrzlinové dezerty; koláče; pudinky; cukrárske výrobky; chuťovky na báze cereálií; sušienky; zmrzlina; piz-

zové koláče; plnené cestoviny; plnený chlieb; pečivo obsahujúce zeleninu a mäso; kukuričné placky (tortilly); tacos (mexické jedlo); vaječné koláče; ovocné koláče.

32 - Nealkoholické nápoje; nealkoholické ovocné nápoje; nealkoholické zeleninové nápoje; nealkoholické nápoje na báze ovocných a zeleninových štiav; nealkoholické ovocné výtázky; ovocné nektáre; ovocné šťavy (nealkoholické nápoje); ovocné džúsy; zeleninové šťavy (nápoje); zeleninové džúsy (nápoje); ovocno-zeleninové šťavy (nápoje); nealkoholické koktaily; minerálne vody (nápoje); mušty; šumivé nápoje nealkoholické; príchute na výrobu nápojov; sirupy a iné prípravky na výrobu nápojov.

35 - Obchodné sprostredkovateľské služby; reklama; inzercia prostredníctvom všetkých druhov médií; rozširovanie vzoriek tovarov; marketing; obchodný manažment; podpora predaja (pre tretie osoby); pomoc pri riadení maloobchodných a veľkoobchodných služieb; odborné obchodné poradenstvo; poskytovanie obchodných alebo podnikateľských informácií; obchodný alebo podnikateľský prieskum; zásobovacie služby pre tretie osoby (nákup tovarov a služieb pre iné podniky); obchodné poradenstvo týkajúce sa franšízy.

41 - Organizovanie zábavných podujatí; organizovanie rekreačných aktivít (okrem dopravy); organizovanie večierkov a osláv; organizovanie skupinových rekreačných aktivít (okrem dopravy); organizovanie zábavných súťaží; organizovanie zábavných alebo vzdelávacích kvízov; organizovanie zábavných podujatí; organizovanie a vedenie tvorivých dielní (výučba).

43 - Rýchle občerstvenie (snackbary); fast-food reštaurácie; drive-in -stravovacie služby; príprava hotových jedál; poskytovanie jedál a nápojov cez ulicu; bufety (rýchle občerstvenie); dodávanie hotových jedál na objednávku (katering); reštauračné (stravovacie) služby; kaviarne; samoobslužné jedálne (kafetérie); zásobovanie potravou na základe zmluvy; požičiavanie stoličiek, stolov, obrusov a nápojového skla; poradenstvo v oblasti varenia; poskytovanie informácií týkajúcich sa prípravy jedál a nápojov.

(540)



(591) PANTONE 116C, PANTONE 7512C, PANTONE 7621C, PANTONE 485C

(731) Strýček, Norbert - SELTEX, Ul.K.Nagya 48/10, 945 01 Komárno, SK;

(740) Záhurecká Romana, JUDr., Banská Bystrica, SK;

(210) 2350-2016

(220) 2.11.2016

10(511) 29, 30, 32, 35, 41, 43

(511) 29 - Jedlá rýchleho občerstvenia pripravené prevažne zo zeleniny alebo ovocia, z mäsa, rýb, hydiny, vajec, údenín; mäsové výrobky v podobe fašírok (mleté mäso); mäsové fašírky; mäsové steaky; kuracie nugety; spracované kuracie kúsky používané ako plnky do sendvičov; kuracie mäso; polievky; zemiakové chuťovky; ovocné chuťovky; ovocné dezerty; ovocné šaláty; zeleninové šaláty; opekané placky zo strúhaných zemiakov (rosti); vyprášané zemiaky; zemiakové hranolčeky; mliečne dezerty (mliečne výrobky); jogurtové dezerty (mliečne výrobky); jogurtové nápoje; mliečne nápoje (s vysokým obsahom mlieka); mliečne koktaily; syrové nugety ako plnky do sendvičov.

30 - Jedlá rýchleho občerstvenia pripravené prevažne z cestovín, múky, obilnín, ryže; cukrovinky; pekárenské výrobky; chlieb; rožky (pečivo); zemle (pekárenské výrobky); croissanty; bagety; bochničky (pekárenské výrobky); bagels (chlebové pečivo); chlebové placky; sendviče; plnené bagety; plnené sendviče; plnené zemle; plnené rožky; obložené chlebičky; hamburgery; hot-dog (párky v rožku); pizza; čaj; čajové nápoje; ľadový čaj; čokoládové nápoje; torty; kakaové nápoje; káva; kávové nápoje; zmrzliny; zmrzlinové dezerty; koláče; pudinky; cukrárske výrobky; chuťovky na báze cereálií; sušienky; zmrzlina; pizzové koláče; plnené cestoviny; plnený chlieb; pečivo obsahujúce zeleninu a mäso; kukuričné placky (tortilly); tacos (mexické jedlo); vaječné koláče; ovocné koláče.

32 - Nealkoholické nápoje; nealkoholické ovocné nápoje; nealkoholické zeleninové nápoje; nealkoholické nápoje na báze ovocných a zeleninových štiav; nealkoholické ovocné výtázky; ovocné nektáre; ovocné šťavy (nealkoholické nápoje); ovocné džúsy; zeleninové šťavy (nápoje); zeleninové džúsy (nápoje); ovocno-zeleninové šťavy (nápoje); nealkoholické koktaily; minerálne vody (nápoje); mušty; šumivé nápoje nealkoholické; príchute na výrobu nápojov; sirupy a iné prípravky na výrobu nápojov.

35 - Obchodné sprostredkovateľské služby; reklama; inzercia prostredníctvom všetkých druhov médií; rozširovanie vzoriek tovarov; marketing; obchodný manažment; podpora predaja (pre tretie osoby); pomoc pri riadení maloobchodných a veľkoobchodných služieb; odborné obchodné poradenstvo; poskytovanie obchodných alebo podnikateľských informácií; obchodný alebo podnikateľský prieskum; zásobovacie služby pre tretie osoby (nákup tovarov a služieb pre iné podniky); obchodné poradenstvo týkajúce sa franšízy.

41 - Organizovanie zábavných podujatí; organizovanie rekreačných aktivít (okrem dopravy); organizovanie večierkov a osláv; organizovanie skupinových rekreačných aktivít (okrem dopravy); organizovanie zábavných súťaží; organizovanie zábavných alebo vzdelávacích kvízov; organizovanie zábavných podujatí; organizovanie a vedenie tvorivých dielní (výučba).

43 - Rýchle občerstvenie (snackbary); fast-food reštaurácie; drive-in -stravovacie služby; príprava

hotových jedál; poskytovanie jedál a nápojov cez ulicu; bufety (rýchle občerstvenie); dodávanie hotových jedál na objednávku (katering); reštauračné (stravovacie) služby; kaviarne; samoobslužné jedálne (kafetérie); zásobovanie potravou na základe zmluvy; požičiavanie stoličiek, stolov, obrusov a nápojového skla; poradenstvo v oblasti varenia; poskytovanie informácií týkajúcich sa prípravy jedál a nápojov.

(540) 3 TRIPL'S

(731) Strýček, Norbert - SELTEX, Ul.K.Nagya 48/10, 945 01 Komárno, SK;

(740) Záthurecká Romana, JUDr., Banská Bystrica, SK;

(210) 2373-2016

(220) 3.11.2016

10(511) 35, 38, 42

(511) 35 - Reklama; inzertné služby; podpora predaja (pre tretie osoby); poskytovanie obchodných alebo reklamných informácií; online inzercia na počítačovej komunikačnej sieti; zoraďovanie informácií do počítačových databáz; obchodné sprostredkovateľské služby; marketing; prieskum trhu. 38 - Poskytovanie elektronických komunikačných služieb prostredníctvom internetu; poskytovanie užívateľského prístupu do svetovej počítačovej siete; prenos správ a obrazových informácií prostredníctvom počítačov.

42 - Vývoj počítačového softvéru; tvorba softvéru; vývoj aplikačného programového vybavenia (softvéru); tvorba aplikačného programového vybavenia (softvéru); navrhovanie a vývoj počítačového hardvéru; navrhovanie počítačového softvéru; inštalácia počítačového softvéru; aktualizovanie počítačového softvéru; údržba počítačového softvéru; technické poradenstvo v oblasti počítačového softvéru a hardvéru; tvorba webových stránok (pre tretie osoby); tvorba softvéru na hromadné spracovanie údajov; hostovanie na počítačových stránkach (webových stránkach).

(540)

@(Bazoš.sk

(591) oranžová, čierna

(731) Smička Radim, Vrbátky - Dubany 17, 798 12 Kralice na Hané, CZ;

(740) Kubínyi Peter, Bc., Trenčín, SK;

(210) 2392-2016

(220) 10.11.2016

10(511) 9, 11, 35, 36, 37, 42

(511) 9 - Elektrické regulačné prístroje; elektrické monitorovacie prístroje; elektrické meracie zariadenia; meracie prístroje; rozvodové systémy elektrického vedenia; prístroje na reguláciu tepla; prístroje na reguláciu vykurovacích pecí; teplomery (nie na lekárske použitie); indikátory teploty; termostaty; plynomery (meracie prístroje); elektrické regulátory svetla; elektrické zariadenia na diaľkové ovládanie priemyselných operácií; zvukové signálne zariadenia; elektrické signalizačné zvončeky; elektrické dverové zvončeky; alarmy;

zvončeky (poplašné zariadenia); detektory dymu; požiarné hlásiče; zariadenia na hasenie požiarov; elektrické zámky; elektrické zariadenia proti krádežiam; zabezpečovacie zariadenia proti odcudzeniu; videokamery; diaľkové ovládače; riadiace panely (elektrotechnika); rozvodné panely (elektrina); rozvodné pupty (elektrina); svetelné alebo mechanické signalizačné panely; vysieláče elektronických signálov; elektrické zariadenia na diaľkové zapalovanie; skriňové rozvádzače (elektrotechnika); rozvodné skrine, spínacie skrine (elektrotechnika); transformátory (elektrotechnika); elektrické meniče; elektrické vodiče; spínače; vypínače; konektory (elektrotechnika); elektrické kolektory; solárne panely na výrobu elektrickej energie; solárne články; solárne batérie; integrované obvody; čítacie zariadenia (zariadenia na spracovanie údajov); zariadenia na spracovanie údajov; prístroje na vnútornú komunikáciu; automatické časové spínače (nie hodinárske); počítače; monitorovacie počítačové programy; počítačový softvér (nahraté počítačové programy); softvérové aplikácie (sťahovateľné); magnetické nosiče údajov; optické nosiče údajov; nabíjacie agregáty elektrických batérií; nabíjačky batérií; nabíjačky batérií motorových vozidiel; elektrické batérie (články); fotovoltické články; fotovoltické meniče prúdu; fotovoltické moduly; fotovoltické prístroje a zariadenia na výrobu solárnej elektriny.

11 - Chladiace prístroje a zariadenia; chladničky; mraziace zariadenia, mrazičky; prístroje a zariadenia na sušenie; elektrické kuchynské potreby na prípravu jedál; pece; teplovzdušné rúry; rúry na pečenie; sporáky; variče; grily (prístroje na pečenie); varné prístroje a zariadenia; elektrické kávovary; elektrické fritézy; mikrovlnné rúry; odparovače; kuchynské odsávače; prístroje na chladenie vzduchu; ohrievače vzduchu; klimatické zariadenia; zariadenia na filtrovanie vzduchu; teplovzdušné zariadenia; zariadenia na osvieženie vzduchu; ohrievače vody; bojler (nie časti strojov); osvetľovacie prístroje a zariadenia; lampy; lampáše; vykurovacie zariadenia, vyhrievacie zariadenia; vykurovacie telesá; vykurovacie telesá na kúrenie tuhými, tekutými alebo plynými palivami; teplovodné vykurovacie prístroje; zariadenia na teplovodné kúrenie; radiátory (na kúrenie); parné kotly (nie časti strojov); plynové bojler; elektrické vykurovacie telesá; regenerátory tepla; výhrevné kotly; vodovodné zariadenia; príslušenstvo na reguláciu vodných alebo plynových zariadení a na vodovodné alebo plynové potrubia; zariadenia na výrobu pary; solárne kolektory na ohrev vody a vykurovanie; solárne pece.

35 - Prieskum trhu; obchodný alebo podnikateľský prieskum; služby v oblasti hodnotenia trhu; služby porovnávania cien; služby v oblasti porovnávania cien energie; cenové ponuky tovarov alebo služieb; podpora predaja (pre tretie osoby); obchodné informácie a rady spotrebiteľom; maloobchodné a veľkoobchodné služby s tovarmi uvedenými v triedach 9 a 11 tohto zoznamu; sprostredkovanie obchodu s tovarmi uvedenými v triedach 9 a 11 tohto zoznamu.

36 - Poisťovníctvo; konzultačné služby v oblasti poisťovníctva; informácie o poistení; sprostredkovanie poistenia; uzatváranie poisťiek proti požiaru; poisťovanie domácností; poisťovanie nehnuteľností; poisťovanie motorových vozidiel; úrazové poistenie; zdravotné poistenie; životné poistenie; aktuárske služby (poistnomatematické).

37 - Inštalácia, údržba a opravy elektrických prístrojov a zariadení; inštalácie a opravy požiar-nych hlásičov; inštalácia, údržba a opravy osvetľovacích zariadení; inštalácia, údržba a opravy vetracích zariadení; inštalovanie a opravy elektrických spotrebičov; inštalácia kuchynských zariadení; inštalácie a opravy chladiacich zariadení; inštalácia, čistenie a opravy kotlov; inštalácia, údržba a opravy vykurovacích zariadení; inštalácia, údržba a opravy vykurovacích systémov; inštalácia, údržba a opravy solárnych energetických systémov; inštalácia, údržba a opravy klimatizačných zariadení; inštalácia, údržba a opravy zariadení na dodávku plynu, elektriny a vody; čistenie komínov; opravy elektrických vedení; nabíjanie batérií vozidiel.

42 - Návrh a vývoj softvéru pre správu energie; návrh a vývoj systémov pre správu energie; návrh a vývoj energetických distribučných sietí; poradenstvo v oblasti úspory energie; energetické audity; technologické poradenstvo; hodnotenie kvality; vedecký výskum; technický výskum; technický prieskum; štúdie technických projektov; vykonávanie inžinierskych prieskumov; inžinierska činnosť; expertízy (inžinierske práce); počítačové programovanie; analýzy počítačových systémov; návrh počítačových systémov; tvorba softvéru; aktualizovanie počítačového softvéru; údržba počítačového softvéru; požíčovanie počítačového softvéru; inštalácia počítačového softvéru; poskytovanie softvéru prostredníctvom internetu (SaaS).

(540) ZEON

(731) ZSE Energia, a. s., Čulenova 6, 816 47 Bratislava, SK;

(740) Litvákova Edita, Ing., Bratislava, SK;

(210) 2393-2016

(220) 11.11.2016

10(511) 16

(511) 16 - Papier a lepenka; absorpčný papier; papierové utierky na tvár; jednorazové papierové obrúsky; papierové servítky; papierové vreckovky; papierové obrúsky (prestieranie); papierové obrúsky na tvár; toaletný papier; papierové kuchynské utierky rolované; papierové utierky; papierové obrusy; plastové obalové materiály; papierové alebo kartónové baliace materiály.

(540)



(554) trojrozmerná známka

(591) biela, zelená, modrá, hnedá, oranžová, sivá, čierna
(731) Metsä Tissue Slovakia s.r.o., Celulóžka 3494, 011 61 Žilina, SK;

(740) PATENTSERVIS Bratislava, a. s., Bratislava, SK;

(210) 2394-2016

(220) 11.11.2016

10(511) 16

(511) 16 - Papier a lepenka; absorpčný papier; papierové utierky na tvár; jednorazové papierové obrúsky; papierové servítky; papierové vreckovky; papierové obrúsky (prestieranie); papierové obrúsky na tvár; toaletný papier; papierové kuchynské utierky rolované; papierové utierky; papierové obrusy; plastové obalové materiály; papierové alebo kartónové baliace materiály.

(540)



(554) trojrozmerná známka

(591) biela, zelená, modrá, žltá, sivá, čierna

(731) Metsä Tissue Slovakia s.r.o., Celulóžka 3494, 011 61 Žilina, SK;

(740) PATENTSERVIS Bratislava, a. s., Bratislava, SK;

(210) 2404-2016

(220) 15.11.2016

10(511) 16, 18, 24, 25, 26, 35, 41

(511) 16 - Plagáty; obrazy; reklamné tabule z papiera, kartónu alebo lepenky; albumy; fotografie (tlačoviny).

18 - Koža a koženka; kožušiny, surové kože; kufre a cestovné tašky; dáždniky a snečníky; vychádzkové palice; biče, postroje a sedlárske výrobky.

24 - Textilie; posteľná bielizeň, obrusy (okrem papierových).

25 - Odevy, obuv a pokrývky.

26 - Čipky a výšivky, stužky a šnúrkky; gombíky, háčiky a očka, špendlíky a ihly; umelé kvety.

35 - Tvorba reklamných filmov; grafická úprava tlačovín na reklamné účely; televízna reklama.

41 - Filmové štúdiá; titulkovanie; fotografovanie; fotografické reportáže; požíčovanie videokamier; strihanie videopások; nahrávanie videopások; fotografovanie na mikrofilm; výchova; vzdelávanie; zábava; športová a kultúrna činnosť.

(540)



(591) modrá

(731) Surový Milan, Martinček 139, 034 95 Martinček, SK;

(210) 2419-2016

(220) 16.11.2016

10(511) 36, 43

(511) 36 - Realitné kancelárie.

43 - Rezervácie prechodného ubytovania prostredníctvom cestovných kancelárií.

(540) **FRISCO**

(731) FRISCO, s.r.o., Nám. Slobody 30/1185, 926 01 Sereď, SK;

(210) 2420-2016

(220) 15.11.2016

10(511) 21

(511) 21 - Pivové poháre; dózy na čaj; misy; demižóny; sklenené zátky; sklenené gule; fľaše; karafy; sklenené nádoby; poháre na ovocie; krištáľ (výrobky z krištáľového skla); misy na zeleninu; likérové súpravy; vázy; šalátové misy; sklenené sochy; cukorničky; sklenené umelecké predmety; džbány; krčahy; sklenené figuríny (sošky); súpravy karaf na olej a ocot; sklenené poháre.

(540)



(591) čierna, červená, biela

(731) Elektro-Stralight s.r.o., Malá 3, 942 01 Šurany, SK;

(740) Pirohár Jozef, JUDr., Nové Zámky, SK;

(210) 2435-2016

(220) 18.11.2016

10(511) 32, 33, 41, 43

(511) 32 - Nealkoholické ovocné výtázky; nealkoholické ovocné nápoje; ovocné džúsy; sirupy na výrobu nápojov; mušty; hroznový mušt (nekvaseňý); nealkoholické nápoje; nealkoholické aperitívy; nealkoholické koktaily.

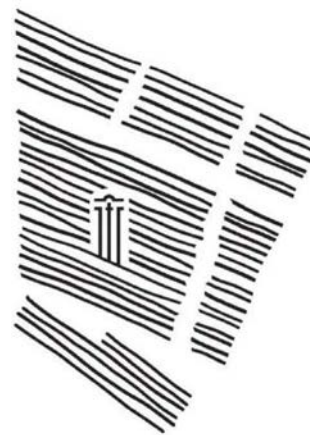
33 - Alkoholické výtázky z ovocia; destilované nápoje; koktaily; víno; brandy, vínovica; alkoholické nápoje okrem piva; alkoholické nápoje s ovocím; vopred pripravené miešané alkoholické nápoje (nie s pivom).

41 - Vzdelávanie; zábava; športová a kultúrna činnosť; organizovanie spoločenských podujatí; organizovanie degustácií okrem degustácií na rek-

lamné účely; vydávanie kníh; organizovanie a vedenie seminárov; organizovanie a vedenie konferencií; organizovanie a vedenie kongresov; nočné kluby (zábava); organizovanie kultúrnych alebo vzdelávacích výstav; organizovanie plesov; organizovanie vedomostných alebo zábavných súťaží; organizovanie športových súťaží; organizovanie živých vystúpení; písanie textov (okrem reklamných); plánovanie a organizovanie večierkov; on line vydávanie elektronických kníh a časopisov; organizovanie školení; poskytovanie informácií týkajúcich sa športových, spoločenských a kultúrnych podujatí; organizovanie kultúrnych festivalov; organizovanie vinobrania ako kultúrnych podujatí.

43 - Rýchle občerstvenie (snackbary); bary (služby); samoobslužné jedálne; závodné jedálne; kaviarne; penzióny; reštauračné (stravovacie) služby; prechodné ubytovanie; turistické ubytovne; vinárne (služby); vinne pivnice (služby); vinotéky (služby).

(540)



(731) ZENAGRO, s. r. o., Trstínska 10, 917 01 Trnava, SK;

(740) Kružliak Peter, Mgr., Bratislava, SK;

(210) 2436-2016

(220) 18.11.2016

10(511) 32, 33

(511) 32 - Nealkoholické ovocné výtázky; nealkoholické ovocné nápoje; ovocné džúsy; sirupy na výrobu nápojov; mušty; hroznový mušt (nekvaseňý); nealkoholické nápoje; nealkoholické aperitívy; nealkoholické koktaily.

33 - Alkoholické výtázky z ovocia; destilované nápoje; koktaily; víno; brandy, vínovica; alkoholické nápoje okrem piva; alkoholické nápoje s ovocím; vopred pripravené miešané alkoholické nápoje (nie s pivom).

(540)



(591) červená, strieborná
 (731) ZENAGRO, s. r. o., Trstínska 10, 917 01 Trnava, SK;
 (740) Kružliak Peter, Mgr., Bratislava, SK;

(210) 2437-2016

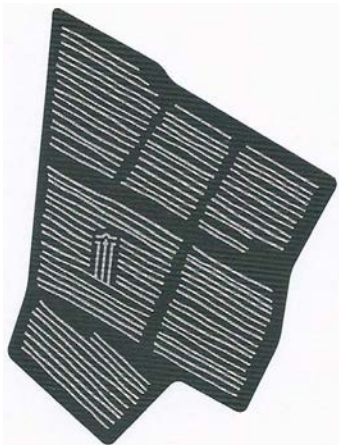
(220) 18.11.2016

10(511) 32, 33

(511) 32 - Nealkoholické ovocné výťažky; nealkoholické ovocné nápoje; ovocné džúsy; sirupy na výrobu nápojov; mušty; hroznový mušt (nekvasebný); nealkoholické nápoje; nealkoholické aperitívy; nealkoholické koktaily.

33 - Alkoholické výťažky z ovocia; destilované nápoje; koktaily; víno; brandy; vínovica; alkoholické nápoje okrem piva; alkoholické nápoje s ovocím; vopred pripravené miešané alkoholické nápoje (nie s pivom).

(540)



(591) tmavosivá, strieborná
 (731) ZENAGRO, s. r. o., Trstínska 10, 917 01 Trnava, SK;
 (740) Kružliak Peter, Mgr., Bratislava, SK;

(210) 2442-2016

(220) 21.11.2016

10(511) 37, 39, 40

(511) 37 - Stavebníctvo (stavebná činnosť); stavebný dozor; búracie a demolačné práce; demolácia budov; betonárske práce; žeriavnícke práce; výstavba dopravných stavieb; opravy ciest; čistenie ciest; opravy parkovísk; výstavba parkovísk; vŕtanie a kopanie studní; výkopové zemné práce (stavebná činnosť); stavebné informácie; stavebné poradenstvo.

39 - Preprava tovaru; prenájom nákladných vozidiel; prenájom stavebných strojov a zariadení; prenájom stavebných žeriavov; prenájom traktorov; prenájom rýpadiel; prenájom nakladačov; doprava a skladovanie odpadu; sprostredkovanie nákladnej dopravy.

40 - Recyklácia odpadu; spracovanie odpadu (transformácia); likvidácia odpadu; triedenie odpadu a recyklovateľného materiálu.

(540)



(591) čierna, červená
 (731) Tanistrák Pavol, Ing., Hurbanova 3808/20, 036 01 Martin, SK;
 (740) FAJNOR IP s.r.o., Bratislava, SK;

(210) 2443-2016

(220) 21.11.2016

10(511) 37, 39, 40

(511) 37 - Stavebníctvo (stavebná činnosť); stavebný dozor; búracie a demolačné práce; demolácia budov; betonárske práce; žeriavnícke práce; výstavba dopravných stavieb; opravy ciest; čistenie ciest; opravy parkovísk; výstavba parkovísk; vŕtanie a kopanie studní; výkopové zemné práce (stavebná činnosť); stavebné informácie; stavebné poradenstvo.

39 - Preprava tovaru; prenájom nákladných vozidiel; prenájom stavebných strojov a zariadení; prenájom stavebných žeriavov; prenájom traktorov; prenájom rýpadiel; prenájom nakladačov; doprava a skladovanie odpadu; sprostredkovanie nákladnej dopravy.

40 - Recyklácia odpadu; spracovanie odpadu (transformácia); likvidácia odpadu; triedenie odpadu a recyklovateľného materiálu.

(540)



(591) čierna, červená
 (731) Tanistrák Pavol, Ing., Hurbanova 3808/20, 036 01 Martin, SK;
 (740) FAJNOR IP s.r.o., Bratislava, SK;

(210) 2455-2016

(220) 16.11.2016

10(511) 35, 41, 42

(511) 35 - Reklama; obchodný manažment; obchodná administratíva; kancelárske práce.

41 - Výchova; vzdelávanie; zábava; športová a kultúrna činnosť.

42 - Vedecké a technologické služby a s nimi súvisiaci výskum a projektovanie; priemyselné analýzy a priemyselný výskum; navrhovanie a vývoj počítačového hardvéru a softvéru.

(540)

Slovenský Goodwill

(731) ISO Consulting s.r.o., Revoluční 724/7, 110 00 Praha, CZ;

(740) Rödl & Parnter, advokáti, v.o.s., Praha, CZ;

(210) 2459-2016

(220) 24.11.2016

10(511) 29, 30, 31, 35

(511) 29 - Bielkoviny na prípravu jedál; výťažky z rias na potravinárske použitie; želatína; pokrmové tuky; sardely; arašidové maslo; maslo; konzumné kakaové maslo; kokosové maslo; maslové krémy; vaječný bielok; krvavé jaternice; vývary (bujóny); prípravky na vývary (bujóny); kaviár; konzervované ovocie; údeniny; zemiakové lupienky; zemiakové hranolčeky; kyslá kapusta; sušený kokos; konzumný repkový olej; koncentrované vývary; džemy; mrazené ovocie; polievky; hrozienka sušené; nakladané uhorky; konzervovaná zelenina; varená zelenina; sušená zelenina; potravinárske oleje; smotana (mliečne výrobky); syry; kandizované ovocie; krokety; kôrovce (neživé); datle; mlieko; raky (neživé); rybie plátky (fíle); syridlá; dusené ovocie; ovocné rôsoly; ovocná dreň; mäso; ryby (neživé); potravinárska želatína; huspenina; divina; d'umbierový džem (závorový); konzervované sójové bôby (potraviny); tukové substancie na výrobu pokrmových tukov; tukové nátierky na chlieb; slede (neživé); homáre (neživé); kukuričný olej; potravinársky olej z palmových orechov; sezamový olej; ustrice (neživé); potravinárska želatína z rýb; šunka; žltok; jogurt; prípravky na zeleninové polievky; zeleninové šťavy na prípravu jedál; mäsové výťažky; kefir (mliečny nápoj); kumys (mliečny nápoj); mliečne nápoje (s vysokým obsahom mlieka); srvátka; mliečne výrobky; langusty (neživé); slanina; konzervovaná šošovica; margarín; marmelády; špik (potraviny); mušle (neživé); mäkčýše (neživé); konzumný palmový olej; spracované škrupinové ovocie; vajcia; sušené vajcia; pečevná paštéta; konzervovaná cibuľa; konzervované olivy; potravinársky olivový olej; potravinársky kostný olej; pektín na prípravu jedál; zelenina v štíplavom náleve; nakladaná zelenina; konzervovaný hrach; klobásy, salámy, párky; solené potraviny; prípravky na výrobu polievok; paradajkový pretlak; zeleninové šaláty; bravčová

masť; ovocné šaláty; sardinky (neživé); lososy (neživé); konzumný loj; tuniaky (neživé); paradajková šťava na prípravu jedál; potravinársky slnečnicový olej; držky; konzervované hľuzovky; hydina (mäso); ovocné šupky; algináty na prípravu jedál; mleté mandle; spracované arašidy; konzervované šampiňóny; kokosový tuk; kokosový olej; konzervovaná fazuľa; pečeň; hotové jedlá pripravené prevažne z rýb; plátky sušeného ovocia; mušle jedlé (neživé); ovocie naložené v alkohole; spracovaný peľ (potravina); garnáty (neživé); konzervované ryby; konzervované mäso; morské raky (neživé); slimačie vajcia (konzumné); tofu; šľahačka; bravčové mäso; vtáčie hniezda (tradičná špecialita juhovýchodnej Ázie); konzervy s rybami; rybia múčka (potraviny); konzervy s ovocím; mäsové konzervy; zemiakové placky; ryby v slanom náleve; holotúrie (morské živočichy) (neživé); chryzalidy (kukly motýľa priadky morušovej) (potraviny); konzervy so zeleninou; párky v cestíčku; zemiakové vločky; jablkový kompót; brusnicový kompót; tahini (nátierka zo sezamových jadier); hummus (cicerová kaša); opekané morské riasy; ovocné chuťovky; kyslé mlieko; kimchi (jedlo z kvasenej zeleniny); sójové mlieko (náhradka mlieka); mliečne koktaily; papriková nátierka (konzervované koreniny); lúpané slnečnicové semená; rybacia pena; vtáčie mlieko (nealkoholické); zeleninová pena; rybie ikry (potraviny); lúpané semená; aloa pravá (potraviny); konzervovaný cesnak; mlieko obohatené bielkovinami; ľanový olej na prípravu jedál; nízkotučné zemiakové lupienky; lecitín na prípravu jedál; mliečne fermenty na prípravu jedál; kompóty; kondenzované sladené mlieko; „smetana“ (ruská kyslá smotana); „riaženka“ (ruský jogurtový nápoj); „prostokvaša“ (ruské kyslé mlieko); paradajková pasta; pasta z tekvicovej dužiny; baklažánová pasta; arašidové mlieko na prípravu jedál; mandľové mlieko na prípravu jedál; ryžové mlieko (náhradka mlieka); konzervované artičoky. 30 - Riasy (chuťové prisady); cestoviny; mandľové cesto; aníz (semená); badián; cukrovinky na zdobenie vianočných stromčekov; bylinkové čaje (nie na lekárske použitie); kávové príchuť; aromatické prípravky do potravín; koreniny; nekysnutý chlieb; soľ na konzervovanie potravín; sucháre; sušienky; keksy; sušienky; mäťové cukríky; cukríky; oblátky; sladké zemle; kakao; káva; nepražená káva; rastlinné prípravky (kávové náhradky); zákusky, koláče; škoric (korenina); karpary; karamelky (cukríky); karí (korení); prípravky z obilnín; žuvačky; cigória (kávová náhradka); čaj; čokoláda; marcipán; klinčeky (korení); chuťové prisady; cukrovinky; cukrárske výrobky; kukuričné vločky; kukuričné pukance; stužovače šľahačky; zmrzliny; palacinky; príchuť do potravín (okrem éterických esencií a esenciálnych olejov); kuchynská soľ; zahusťovacie prípravky na varenie; kurkuma (potravina); prírodné sladidlá; korení; perníky; medovníky; nové korení; múka; fazuľová múka; kukuričná múka; horčicová múka; jačmenná múka; sójová múka; pšeničná múka (výražková); škrob (potraviny); droždie do cesta; fondán (cukrovinky); keksy; cukor; cukrárske aromatické prisady (okrem esenciálnych olejov); prášok do pečiva; cestá na koláče; d'umbier (korení); prisady do zmrzlín

(spojivá); ľad (prírodný alebo umelý); ľad do nápojov; glukóza na prípravu jedál; glutén (potraviny); krúpy (potraviny); ocot; kečup; mliečne kakaové nápoje; mliečne kávové nápoje; mliečne čokoládové nápoje; kvások; droždie; spojivá do údenín; mandľové pusinky (jemné pečivo); makaróny; mletá kukurica; pražená kukurica; chlieb; maltóza; melasa; melasový sirup; cukrárenská mäta; med; lupaný jačmeň; horčica; muškátové orechy; rezance; plnené koláče; mletý jačmeň; sendviče; pastilky (cukrovinky); jemné pečivárske výrobky; sušienky; pečivo (rožky); paprika (koreniny); pizza; čierne korenie; zemiaková múčka (potraviny); pudinky; pralinky; ravioly; sladké drievko (cukrovinky); ryža; šafran (koreniny); ságo; omáčky (chuťové prísady); zelerová soľ; pšeničná krupica; šerbety (zmrzlinové nápoje); špagety; tapioka; tapioková múka (potraviny); torty; vanilkové príchute; vanilín (vanilková náhradka); zvitky (cestoviny); pečivo s mäsovou náplňou; paštéty zapekané v ceste; prípravky na zjemňovanie mäsa na domáce použitie; zmrzlina; prášky na výrobu zmrzlín; mandľové cukrovinky; arašidové cukrovinky; potravinárske príchute okrem esenciálnych olejov; mletý ovos; lupaný ovos; ovsené potraviny; ovsené vločky; ovsený výrazok (múka); tyčinky so sladkým drievkom (cukrovinky); pívny ocot; kávové nápoje; kakaové nápoje; čokoládové nápoje; kávové náhradky; kandis (na povrch cukrovínek); obilninové vločky; marináda (chuťové prísady); kuskus (krupica); sladové výtlačky (potraviny); slad (potraviny); propolis; pikantné zeleninové omáčky (chuťové prísady); včelí kašička (požívatin); morská voda na prípravu jedál; suši; paradajková omáčka; majonézy; slané pečivo (krekery); anglický krém; ovocné želé (cukrovinky); müsli; ryžové koláče; sójová omáčka; jogurty mrazené (mrazené potraviny); chutneys (koreniny); jarné závitky (ázijské predjedlo); tacos (mexické jedlo); kukuričné placky (tortilly); ľadový čaj; čajové nápoje; zálievky na šaláty; strúhanka; tabbouleh (libanonský šalát); chalva; quiches (slaný koláč); mäsové šťavy; pasta zo sójových bôbov (chuťové prísady); obilninové chuťovky; ryžové chuťovky; instantná kukuričná kaša (s vodou alebo s mliekom); kukuričná krupica; práškové droždie; sóda bikarbóna na prípravu jedál; konzervované záhradné bylinky (chuťové prísady); jedlá z rezancov; polevy na koláče; čokoládové peny; penové zákusky (cukrovinky); ovocné omáčky; marinády; syrové sendviče (cheeseburgers); pesto (bazalková omáčka); polevy na šunku; ľanové semená (potraviny); obilné klíčky (potraviny); cereálne tyčinky s vysokým obsahom proteínov; vínny kameň na prípravu jedál; gluténové prísady na kuchárske použitie; omáčky na cestoviny; cereálne tyčinky; palmový cukor; cestá na jedlá; kvety a listy rastlín (náhradky čaju); cestá na zákusky; vareniki (ukrajinské pirohy); peľmene (ruské mäsové knedličky); čokoládové cukrárske ozdoby; cukrovinkové cukrárske ozdoby; orechy v čokoláde; mliečna ryžová kaša; mleté orechy; posekaný cesnak (chuťové prísady).

31 - Citrusové ovocie; riasy (potraviny alebo krmivo); škrapinové ovocie; ovos; čerstvé egreše; čerstvá cvikla; nečistené kakaové bôby; cukrová trstina; nečistené plody rohovníka (svätójánsky

chlieb); čerstvé šampiňóny; čerstvé gaštany; čakankové hľuzy; čakanka; čerstvé citróny; kokosové orechy; repkové výlisky; čerstvé uhorky; chmeľové šišky; mäkkýše (živé); čerstvá zelenina; čerstvá tekvica; čerstvá fazuľa; peľ (surovina); pšenica; čerstvé ovocie; borievky (plody); zrnó (obilie); čerstvé záhradné bylinky; chmeľ; kolové orechy; čerstvý hlávkový šalát; čerstvá šošovica; kukurica; slad na výrobu piva a liehovín; čerstvé lieskové oriešky; ikry; čerstvá cibuľa; čerstvé olivy; pomaranče; jačmeň; živé ryby; paprika (rastlina); čerstvý pór; čerstvý hrach; čerstvé zemiaky; konzumné korene; čerstvé hrozno; rebarbora; raž; čerstvé hľuzovky; živá hydina; mandle (ovocie); čerstvé arašidy; raky (živé); kôrovce (živé); homáre (živé); mušle (slávka jedlá) (živé); ustrice (živé); langusty (živé); nespracovaná ryža; holotúrie (morské živočíchy) (živé); čerstvý špenát; čerstvé artičoky; slede (živé); lososy (živé); sardinky (živé); tuniaky (živé); čerstvý cesnak.

35 - Reklama; rozhlasová reklama; on line reklama na počítačovej komunikačnej sieti; televízna reklama; marketing; telemarketingové služby; zásielkové reklamné služby; rozširovanie reklamných materiálov zákazníkom (letáky, prospekty, tlačoviny, vzorky).

(540)



(591) červená, biela

(731) Labaš Miroslav, Textilná 1, 040 01 Košice, SK;

(740) Advokátska kancelária VASIL, ŠIMONOVIC & partners, s.r.o., Košice, SK;

(210) 2460-2016

(220) 24.11.2016

10(511) 29, 30, 31, 35

(511) 29 - Bielkoviny na prípravu jedál; výtlačky z rias na potravinárske použitie; želatína; pokrmové tuky; sardely; arašidové maslo; maslo; konzumné kakaové maslo; kokosové maslo; maslové krémy; vaječný bielok; krvavé jaternice; vývary (bujóny); prípravky na vývary (bujóny); kaviár; konzervované ovocie; údeniny; zemiakové lupienky; zemiakové hranolčeky; kyslá kapusta; sušený kokos; konzumný repkový olej; koncentrované vývary; džemy; mrazené ovocie; polievky; hrozička sušená; nakladané uhorky; konzervovaná zelenina; varená zelenina; sušená zelenina; potravinárske oleje; smotana (mliečne výrobky); sýry; kandizované ovocie; krokety; kôrovce (neživé); datle; mlieko; raky (neživé); rybie plátky (filé); syridlá; dusené ovocie; ovocné rôsoly; ovocná dreň; mäso; ryby (neživé); potravinárska želatína; huspenina; divina; d'umbierový džem (závorový); konzervované sójové bôby (potraviny); tukové substancie na výrobu pokrmových

tukov; tukové nátierky na chlieb; slede (neživé); homáre (neživé); kukuričný olej; potravinársky olej z palmových orechov; sezamový olej; ustrice (neživé); potravinárska želatína z rýb; šunka; žltok; jogurt; prípravky na zeleninové polievky; zeleninové šťavy na prípravu jedál; mäsové výťažky; kefir (mliečny nápoj); kumys (mliečny nápoj); mliečne nápoje (s vysokým obsahom mlieka); srvátka; mliečne výrobky; langusty (neživé); slanina; konzervovaná šošovica; margarín; marmelády; špik (potraviny); mušle (neživé); mäkkýše (neživé); konzumný palmový olej; spracované škrupinové ovocie; vajcia; sušené vajcia; pečehňová paštéta; konzervovaná cibuľa; konzervované olivy; potravinársky olivový olej; potravinársky kostný olej; pektín na prípravu jedál; zelenina v štiplavom náleve; nakladaná zelenina; konzervovaný hrach; klobásy, salámy, párky; solené potraviny; prípravky na výrobu polievok; paradajkový pretlak; zeleninové šaláty; bravčová masť; ovocné šaláty; sardinky (neživé); lososy (neživé); konzumný olej; tuniaky (neživé); paradajková šťava na prípravu jedál; potravinársky slnečnicový olej; držky; konzervované hľuzovky; hydina (mäso); ovocné šupky; algináty na prípravu jedál; mleté mandle; spracované arašidy; konzervované šampiňóny; kokosový tuk; kokosový olej; konzervovaná fazuľa; pečeň; hotové jedlá pripravené prevažne z rýb; plátky sušeného ovocia; mušle jedlé (neživé); ovocie naložené v alkohole; spracovaný peľ (potravina); garnáty (neživé); konzervované ryby; konzervované mäso; morské raky (neživé); slimačie vajcia (konzumné); tofu; šľahačka; bravčové mäso; vtáčie hniezda (tradičná špecialita juhovýchodnej Ázie); konzervy s rybami; rybia múčka (potraviny); konzervy s ovocím; mäsové konzervy; zemiakové placky; ryby v slanom náleve; holotúrie (morské živočíchy) (neživé); chryzalídy (kukly motýľa priadky morušovej) (potraviny); konzervy so zeleninou; párky v cestíčku; zemiakové vločky; jablkový kompót; brusnicový kompót; tahini (nátierka zo sezamových jadier); hummus (cícerová kaša); opekané morské riasy; ovocné chuťovky; kyslé mlieko; kimchi (jedlo z kvasenej zeleniny); sójové mlieko (náhradka mlieka); mliečne koktaily; papriková nátierka (konzervované koreniny); lúpané slnečnicové semená; rybacia pena; vtáčie mlieko (nealkoholické); zeleninová pena; rybie ikry (potraviny); lúpané semená; aloa pravá (potraviny); konzervovaný cesnak; mlieko obohatené bielkovinami; ľanový olej na prípravu jedál; nízkotučné zemiakové lupienky; lecitín na prípravu jedál; mliečne fermenty na prípravu jedál; kompóty; kondenzované sladené mlieko; „smetana“ (ruská kyslá smotana); „riaženka“ (ruský jogurtový nápoj); „prostokvaša“ (ruské kyslé mlieko); paradajková pasta; pasta z tekvicovej dužiny; baklažánová pasta; arašidové mlieko na prípravu jedál; mandľové mlieko na prípravu jedál; ryžové mlieko (náhradka mlieka); konzervované artičoky.

30 - Riasy (chuťové prísady); cestoviny; mandľové cesto; aníz (semená); badián; cukrovinky na zdobenie vianočných stromčekov; bylinkové čaje (nie na lekárske použitie); kávové príchute; aromatické prípravky do potravín; koreniny; nekysnutý chlieb; soľ na konzervovanie potravín; sucháre; sušienky; keksy; sušienky; mäťové cuk-

ríky; cukríky; oblatky; sladké žemle; kakao; káva; nepražená káva; rastlinné prípravky (kávové náhradky); zákusky, koláče; škoric (korenina); kapary; karamelky (cukríky); karí (korenine); prípravky z obilnín; žuvačky; cigória (kávová náhradka); čaj; čokoláda; marcipán; klinčeky (korenine); chuťové prísady; cukrovinky; cukrárske výrobky; kukuričné vločky; kukuričné pukance; stužovače šľahačky; zmrzliny; palacinky; príchute do potravín (okrem éterických esencií a esenciálnych olejov); kuchynská soľ; zahusťovacie prípravky na varenie; kurkuma (potravina); prírodné sladidlá; korenine; perníky, medovníky; nové korenine; múka; fazuľová múka; kukuričná múka; horčicová múka; jačmenná múka; sójová múka; pšeničná múka (výražková); škrob (potraviny); droždie do cesta; fondán (cukrovinky); keksy; cukor; cukrárske aromatické prísady (okrem esenciálnych olejov); prášok do pečiva; cestá na koláče; d'umbier (korenine); prísady do zmrzlín (spojivá); ľad (prírodný alebo umelý); ľad do nápojov; glukóza na prípravu jedál; glutén (potraviny); krúpy (potraviny); ocot; kečup; mliečne kakaové nápoje; mliečne kávové nápoje; mliečne čokoládové nápoje; kvások; droždie; spojivá do údenín; mandľové pusinky (jemné pečivo); makaróny; mletá kukurica; pražená kukurica; chlieb; maltóza; melasa; melasový sirup; cukrárenská mäta; med; lúpaný jačmeň; horčica; muškátové orechy; rezance; plnené koláče; mletý jačmeň; sendviče; pastilky (cukrovinky); jemné pečivárske výrobky; sušienky; pečivo (rožky); paprika (koreniny); pizza; čierne korenine; zemiaková múčka (potraviny); pudinky; pralinky; ravioly; sladké drierko (cukrovinky); ryža; šafran (korenine); ságo; omáčky (chuťové prísady); zelerová soľ; pšeničná krupica; šerbety (zmrzlinové nápoje); špagety; tapioka; tapioková múka (potraviny); torty; vanilkové príchute; vanilín (vanilková náhradka); zvitky (cestoviny); pečivo s mäsovou náplňou; paštéty zapekané v ceste; prípravky na zjemňovanie mäsa na domáce použitie; zmrzliny; prášky na výrobu zmrzlín; mandľové cukrovinky; arašidové cukrovinky; potravinárske príchute okrem esenciálnych olejov; mletý ovos; lúpaný ovos; ovsené potraviny; ovsené vločky; ovsený výražok (múka); tyčinky so sladkým drierkom (cukrovinky); pívny ocot; kávové nápoje; kakaové nápoje; čokoládové nápoje; kávové náhradky; kandis (na povrch cukrovínok); obilninové vločky; marináda (chuťové prísady); kuskus (krupica); sladové výťažky (potraviny); slad (potraviny); propolis; pikantné zeleninové omáčky (chuťové prísady); včelia kašička (požívatin); morská voda na prípravu jedál; suši; paradajková omáčka; majonézy; slané pečivo (kreker); anglický krém; ovocné želé (cukrovinky); müsli; ryžové koláče; sójová omáčka; jogurty mrazené (mrazené potraviny); chatneys (koreniny); jarné závitky (ázijské predjedlo); tacos (mexické jedlo); kukuričné placky (tortilly); ľadový čaj; čajové nápoje; zálievky na šaláty; strúhanka; tabbouleh (libanonský šalát); chalva; quiches (slaný koláč); mäsové šťavy; -pasta zo sójových bôbov (chuťové prísady); obilninové chuťovky; ryžové chuťovky; instantná kukuričná kaša (s vodou alebo s mliekom); kukuričná krupica; práškové droždie; sóda bikarbóna na prípravu jedál; kon-

zervované záhradné bylinky (chuťové prísady); jedlá z rezancov; polevy na koláče; čokoládové peny; penové zákusky (cukrovinky); ovocné omáčky; marinády; syrové sendviče (cheeseburgers); pesto (bazalková omáčka); polevy na šunku; ľanové semená (potraviny); obilné klíčky (potraviny); cereálne tyčinky s vysokým obsahom proteínov; vínny kameň na prípravu jedál; gluténové prísady na kuchárske použitie; omáčky na cestoviny; cereálne tyčinky; palmový cukor; cestá na jedlá; kvety a listy rastlín (náhradky čaju); cestá na zákusky; vareníki (ukrajinské pirohy); peľmene (ruské mäsové knedličky); čokoládové cukrárske ozdoby; cukrovinkové cukrárske ozdoby; orechy v čokoláde; mliečna ryžová kaša; mleté orechy; posekaný cesnak (chuťové prísady).

31 - Citrusové ovocie; riasy (potraviny alebo krmivo); škruvinové ovocie; ovos; čerstvé egreše; čerstvá cvikla; nečistené kakaové bôby; cukrová trstina; nečistené plody rohovníka (svätójánsky chlieb); čerstvé šampiňóny; čerstvé gaštany; čakankové hľuzy; čakanka; čerstvé citróny; kokosové orechy; repkové výlisky; čerstvé uhorky; chmeľové šišky; mäkkýše (živé); čerstvá zelenina; čerstvá tekvica; čerstvá fazuľa; peľ (surovina); pšenica; čerstvé ovocie; borievky (plody); zno (obilie); čerstvé záhradné bylinky; chmeľ; kolové orechy; čerstvý hlávkový šalát; čerstvá šošovica; kukurica; slad na výrobu piva a liehovín; čerstvé lieskové oriešky; ikry; čerstvá cibuľa; čerstvé olivy; pomaranče; jačmeň; živé ryby; paprika (rastlina); čerstvý pór; čerstvý hrach; čerstvé zemiaky; konzumné korene; čerstvé hrozno; rebarbora; raž; čerstvé hľuzovky; živá hydina; mandle (ovocie); čerstvé arašidy; raky (živé); kôrovce (živé); homáre (živé); mušle (slávka jedlá) (živé); ustrice (živé); langusty (živé); nespracovaná ryža; holotúrie (morské živočíchy) (živé); čerstvý špenát; čerstvé artičoky; slede (živé); lososy (živé); sardinky (živé); tuniaky (živé); čerstvý cesnak.

35 - Reklama; rozhlasová reklama; on line reklama na počítačovej komunikačnej sieti; televízna reklama; marketing; telemarketingové služby; zásielkové reklamné služby; rozširovanie reklamných materiálov zákazníkom (letáky, prospekty, tlačoviny, vzorky).

(540)



(591) zlatá, biela

(731) Labaš Miroslav, Textilná 1, 040 01 Košice, SK;

(740) Advokátska kancelária VASIL, ŠIMONVIČ & partners, s.r.o., Košice, SK;

(210) 2461-2016

(220) 24.11.2016

10(511) 29, 30, 31, 35

(511) 29 - Bielkoviny na prípravu jedál; výťažky z rias na potravinárske použitie; želatína; pokrmové tuky; sardely; arašidové maslo; maslo; konzumné kakaové maslo; kokosové maslo; maslové kré-

my; vaječný bielok; krvavé jaternice; vývary (bujóny); prípravky na vývary (bujóny); kaviár; konzervované ovocie; údeniny; zemiakové lupienky; zemiakové hranolčeky; kyslá kapusta; sušený kokos; konzumný repkový olej; koncentrované vývary; džemy; mrazené ovocie; polievky; hrozienka sušené; nakladané uhorky; konzervovaná zelenina; varená zelenina; sušená zelenina; potravinárske oleje; smotana (mliečne výrobky); syry; kandizované ovocie; krokety; kôrovce (neživé); datle; mlieko; raky (neživé); rybie plátky (filé); syridlá; dusené ovocie; ovocné rôsoly; ovocná dreň; mäso; ryby (neživé); potravinárska želatína; huspenina; divina; d'umbierový džem (závorový); konzervované sójové bôby (potraviny); tukové substancie na výrobu pokrmových tukov; tukové nátierky na chlieb; slede (neživé); homáre (neživé); kukuričný olej; potravinársky olej z palmových orechov; sezamový olej; ustrice (neživé); potravinárska želatína z rýb; šunka; žltok; jogurt; prípravky na zeleninové polievky; zeleninové šťavy na prípravu jedál; mäsové výťažky; kefir (mliečny nápoj); kumys (mliečny nápoj); mliečne nápoje (s vysokým obsahom mlieka); srvátka; mliečne výrobky; langusty (neživé); slanina; konzervovaná šošovica; margarín; marmelády; špik (potraviny); mušle (neživé); mäkkýše (neživé); konzumný palmový olej; spracované škruvinové ovocie; vajcia; sušené vajcia; pečieňová paštéta; konzervovaná cibuľa; konzervované olivy; potravinársky olivový olej; potravinársky kostný olej; pektín na prípravu jedál; zelenina v štiplavom náleve; nakladaná zelenina; konzervovaný hrach; klobásy, salámy, párky; solené potraviny; prípravky na výrobu polievok; paradajkový pretlak; zeleninové šaláty; bravčová masť; ovocné šaláty; sardinky (neživé); lososy (neživé); konzumný loj; tuniaky (neživé); paradajková šťava na prípravu jedál; potravinársky slnečnicový olej; držky; konzervované hľuzovky; hydina (mäso); ovocné šupky; algináty na prípravu jedál; mleté mandle; spracované arašidy; konzervované šampiňóny; kokosový tuk; kokosový olej; konzervovaná fazuľa; pečieň; hotové jedlá pripravené prevažne z rýb; plátky sušeného ovocia; mušle jedlé (neživé); ovocie naložené v alkohole; spracovaný peľ (potravina); garnáty (neživé); konzervované ryby; konzervované mäso; morské raky (neživé); slimačie vajcia (konzumné); tofu; šľahačka; bravčové mäso; vtáčie hniezda (tradičná špecialita juhovýchodnej Ázie); konzervy s rybami; rybia múčka (potraviny); konzervy s ovocím; mäsové konzervy; zemiakové placky; ryby v slanom náleve; holotúrie (morské živočíchy) (neživé); chryzálidy (kukly motýľa priadky morušovej) (potraviny); konzervy so zeleninou; párky v cestíčku; zemiakové vločky; jablkový kompót; brusnicový kompót; tahini (nátierka zo sezamových jadier); hummus (cicerová kaša); opekané morské riasy; ovocné chuťovky; kyslé mlieko; kimchi (jedlo z kvasenej zeleniny); sójové mlieko (náhradka mlieka); mliečne koktaily; papriková nátierka (konzervované koreniny); lúpané slnečnicové semená; rybacia pena; vtáčie mlieko (nealkoholické); zeleninová pena; rybie ikry (potraviny); lúpané semená; aloa pravá (potraviny); konzervovaný cesnak; mlieko obohatené bielkovinami; ľanový olej na prípravu jedál; ní-

kotučné zemiakové lupienky; lecitín na prípravu jedál; mliečne fermenty na prípravu jedál; kompóty; kondenzované sladené mlieko; „smetana“ (ruská kyslá smotana); „riaženka“ (ruský jogurtový nápoj); „prostokvaša“ (ruské kyslé mlieko); paradajková pasta; pasta z tekvicovej dužiny; baklažánová pasta; arašidové mlieko na prípravu jedál; mandľové mlieko na prípravu jedál; ryžové mlieko (náhradka mlieka); konzervované artičoky.

30 - Riasy (chuťové prísady); cestoviny; mandľové cesto; aníz (semená); badián; cukrovinky na zdobenie vianočných stromčekov; bylinkové čaje (nie na lekárske použitie); kávové príchute; aromatické prípravky do potravín; koreniny; nekysnutý chlieb; soľ na konzervovanie potravín; sucháre; sušienky; keksy; sušienky; mäťové cukríky; cukríky; oblatky; sladké žemle; kakao; káva; nepražená káva; rastlinné prípravky (kávové náhradky); zákusky, koláče; škorica (korenina); kapary; karamelky (cukríky); karí (korenine); prípravky z obilnín; žuvačky; cigória (kávová náhradka); čaj; čokoláda; marcipán; klinčeky (korenine); chuťové prísady; cukrovinky; cukrárske výrobky; kukuričné vločky; kukuričné pukance; stužovače šľahačky; zmrzliny; palacinky; príchute do potravín (okrem éterických esencií a esenciálnych olejov); kuchynská soľ; zahusťovacie prípravky na varenie; kurkuma (potravina); prírodné sladidlá; korenie; perníky, medovníky; nové korenine; múka; fazuľová múka; kukuričná múka; horčicová múka; jačmenná múka; sójová múka; pšeničná múka (výrazková); škrob (potraviny); droždie do cesta; fondán (cukrovinky); keksy; cukor; cukrárske aromatické prísady (okrem esenciálnych olejov); prášok do pečiva; cestá na koláče; d'umbier (korenine); prísady do zmrzlín (spojivá); ľad (prírodný alebo umelý); ľad do nápojov; glukóza na prípravu jedál; glutén (potraviny); krúpy (potraviny); ocot; kečup; mliečne kakaové nápoje; mliečne kávové nápoje; mliečne čokoládové nápoje; kvások; droždie; spojivá do údenín; mandľové pusinky (jemné pečivo); makaróny; mletá kukurica; pražená kukurica; chlieb; maltóza; melasa; melasový sirup; cukrárenská mäta; med; lúpaný jačmeň; horčica; muškátové orechy; rezance; plnené koláče; mletý jačmeň; sendviče; pastilky (cukrovinky); jemné pečivárske výrobky; sušienky; pečivo (rožky); paprika (koreniny); pizza; čierne korenine; zemiaková múčka (potraviny); pudinky; pralinky; ravioly; sladké drievko (cukrovinky); ryža; šafran (korenine); ságo; omáčky (chuťové prísady); zelerová soľ; pšeničná krupica; šerbety (zmrzlinové nápoje); špagety; tapioka; tapioková múka (potraviny); torty; vanilkové príchute; vanilín (vanilková náhradka); zvitky (cestoviny); pečivo s mäsovou náplňou; paštéty zapekané v ceste; prípravky na zjemňovanie mäsa na domáce použitie; zmrzliny; prášky na výrobu zmrzlín; mandľové cukrovinky; arašidové cukrovinky; potravinárske príchute okrem esenciálnych olejov; mletý ovos; lúpaný ovos; ovsené potraviny; ovsené vločky; ovsený výrazok (múka); tyčinky so sladkým drievkom (cukrovinky); pivný ocot; kávové nápoje; kakaové nápoje; čokoládové nápoje; kávové náhradky; kandis (na povrch cukrovínok); obilninové vločky; marináda (chuťové prísady); kuskus (krupica); sladové výťažky (potraviny); slad (potravi-

ny); propolis; pikantné zeleninové omáčky (chuťové prísady); včelia kašička (požívatiny); morská voda na prípravu jedál; suši; paradajková omáčka; majonézy; slané pečivo (krekery); anglický krém; ovocné želé (cukrovinky); müsli; ryžové koláče; sójová omáčka; jogurty mrazené (mrazené potraviny); chutneys (koreniny); jarné závitky (ázijské predjedlo); tacos (mexické jedlo); kukuričné placky (tortilly); ľadový čaj; čajové nápoje; zálievky na šaláty; strúhanka; tabbouleh (libanonský šalát); chalva; quiches (slaný koláč); mäsové šťavy; pasta zo sójových bôbov (chuťové prísady); obilninové chuťovky; ryžové chuťovky; instantná kukuričná kaša (s vodou alebo s mliekom); kukuričná krupica; praškové droždie; sóda bikarbóna na prípravu jedál; konzervované záhradné bylinky (chuťové prísady); jedlá z rezancov; polevy na koláče; čokoládové peny; penové zákusky (cukrovinky); ovocné omáčky; marinády; syrové sendviče (cheeseburgers); pesto (bazalková omáčka); polevy na šunku; ľanové semená (potraviny); obilné klíčky (potraviny); cereálne tyčinky s vysokým obsahom proteínov; víny kameň na prípravu jedál; gluténové prísady na kuchárske použitie; omáčky na cestoviny; cereálne tyčinky; palmový cukor; cestá na jedlá; kvety a listy rastlín (náhradky čaju); cestá na zákusky; vareniki (ukrajinské pirohy); peľmene (ruské mäsové knedličky); čokoládové cukrárske ozdoby; cukrovinkové cukrárske ozdoby; orechy v čokoláde; mliečna ryžová kaša; mleté orechy; posekaný cesnak (chuťové prísady).

31 - Citrusové ovocie; riasy (potraviny alebo krmivo); škrupinové ovocie; ovos; čerstvé egreše; čerstvá cvikla; nečistené kakaové bôby; cukrová trstina; nečistené plody rohovníka (svätajánsky chlieb); čerstvé šampiňóny; čerstvé gaštany; čakankové hľuzy; čakanka; čerstvé citróny; kokosové orechy; repkové výlisky; čerstvé uhorky; chmeľové šišky; mäkkýše (živé); čerstvá zelenina; čerstvá tekvica; čerstvá fazuľa; peľ (surovina); pšenica; čerstvé ovocie; borievky (plody); zrno (obilie); čerstvé záhradné bylinky; chmeľ; kolové orechy; čerstvý hlávkový šalát; čerstvá šošovica; kukurica; slad na výrobu piva a liehovín; čerstvé lieskové oriešky; ikry; čerstvá cibuľa; čerstvé olivy; pomaranče; jačmeň; živé ryby; paprika (rastlina); čerstvý pór; čerstvý hrach; čerstvé zemiaky; konzumné korenine; čerstvé hrozno; rebarbora; raž; čerstvé hľuzovky; živá hydina; mandle (ovocie); čerstvé arašidy; raky (živé); kôrovce (živé); homáre (živé); mušle (slávka jedlá) (živé); ustrice (živé); langusty (živé); nespracovaná ryža; holotúrie (morské živočíchy) (živé); čerstvý špenát; čerstvé artičoky; slede (živé); lososy (živé); sardinky (živé); tuniaky (živé); čerstvý cesnak.

35 - Reklama; rozhlasová reklama; on line reklama na počítačovej komunikačnej sieti; televízna reklama; marketing; telemarketingové služby; zásielkové reklamné služby; rozširovanie reklamných materiálov zákazníkom (letáky, prospekty, tlačoviny, vzorky).

(540)



(591) zelená, biela

(731) Labaš Miroslav, Textilná 1, 040 01 Košice, SK;

(740) Advokátska kancelária VASIL, ŠIMONOVIC & partners, s.r.o., Košice, SK;

(210) 2465-2016

(220) 24.11.2016

10(511) 35, 41

(511) 35 - Reklama; obchodné sprostredkovateľské služby; poskytovanie obchodných alebo podnikateľských informácií; komerčné informačné kancelárie; rozširovanie reklamných oznamov; poradenstvo pri organizovaní a riadení obchodnej činnosti; poradenstvo pri riadení podnikov; personálne poradenstvo; predvádzanie tovaru; rozširovanie reklamných materiálov zákazníkom (letáky, prospekty, tlačoviny, vzorky); pomoc pri riadení obchodných alebo priemyselných podnikov; aktualizovanie reklamných materiálov; rozširovanie vzoriek tovarov; marketingový prieskum; obchodné odhady; obchodný alebo podnikateľský prieskum; prenájom reklamných materiálov; poradenstvo pri organizovaní obchodnej činnosti; vydávanie reklamných textov; obchodný alebo podnikateľský výskum; vzťahy s verejnosťou (public relations); reklamné agentúry; správa počítačových súborov; odborné obchodné alebo podnikateľské poradenstvo; organizovanie obchodných alebo reklamných výstav; prenájom reklamných plôch; podpora predaja (pre tretie osoby); spracovanie textov; zásielkové reklamné služby; zbieranie údajov do počítačových databáz; zoraďovanie údajov v počítačových databázach; organizovanie obchodných alebo reklamných veľtrhov; on line reklama na počítačovej komunikačnej sieti; zásobovacie služby pre tretie osoby (nákup tovarov a služieb pre iné podniky); vyhľadávanie informácií v počítačových súboroch (pre tretie osoby); prezentácia výrobkov v komunikačných médiách pre maloobchod; nábor zamestnancov; výber zamestnancov pomocou psychologických testov; obchodné informácie a rady spotrebiteľom; obchodná správa licencií výrobkov a služieb (pre tretie osoby); subdávateľské služby (obchodné služby); grafická úprava tlačovín na reklamné účely; vyhľadávanie sponzorov; marketing; poskytovanie obchodných alebo podnikateľských kontaktných informácií; vyjednávania a uzatváranie obchodných transakcií pre tretie osoby.

41 - Akadémie (vzdelávanie); korešpondenčné vzdelávacie kurzy; vydávanie textov (okrem reklamných); vyučovanie; vzdelávanie; školenia; informácie o výchove a vzdelávaní; organizovanie a vedenie konferencií; organizovanie a vedenie kolokvií; organizovanie a vedenie kongresov; organizovanie a vedenie seminárov; organizovanie kultúrnych alebo vzdelávacích výstav; organizovanie vedomostných alebo zábavných súťaží; organizovanie a vedenie sympózií; organizovanie a vedenie tvorivých dielni (výučba); organizovanie predstavení (manažérske služby); písanie textov (okrem reklamných); prekladateľské služby; vyučovanie cudzích jazykov; organizovanie a vedenie kultúrnych programov; praktický výcvik (ukážky); odborné preškolenie; individuálne vyučovanie; online vydávanie elektronických kníh a časopisov; elektronická edičná činnosť v malom (DTP služby); poradenstvo pri voľbe povolania (v oblasti výchovy a vzdelávania); koučovanie (školenie); školské služby (vzdelávanie).

(540)



(591) svetlomodrá, biela, čierna

(731) Kapucian Boris, PaedDr., Páričkova 25, 821 08 Bratislava, SK;

(740) Advokátska kancelária Patajová Pataj s.r.o., Banská Bystrica, SK;

(210) 2469-2016

(220) 24.11.2016

10(511) 44

(511) 44 - Zdravotné strediská (služby); služby chiropraktikov; zotavovne pre rekonvalescentov; nemocnice (služby); zdravotnícka starostlivosť; masáže; lekárske služby; služby optikov; fyzioterapia; zubné lekárstvo; sanatória; krvné banky (služby); služby pôrodných asistentiek; ošetrovateľské služby; farmaceutické poradenstvo; plastická chirurgia; implantovanie vlasov; psychologické služby; prenájom zdravotníckeho vybavenia; aromaterapeutické služby; umelé oplodňovanie; detoxikácia toxikomanov; mimotelové oplodňovanie; sauny (služby); solária (služby); lekárnické služby (príprava predpísaných liekov); terapeutické služby; prenájom lekárskeho vybavenia; zdravotné strediská; alternatívna medicína; logopedické služby; zdravotné poradenstvo; ortodontické služby; lekárske poradenstvo pre zdravotne postihnuté osoby; paliatívna starostlivosť; zotavovne; telemedicínske služby.

(540)



(591) zelená, modrá

(731) UNIPHARMA - 1.slovenská lekárnická akciová spoločnosť, Opatovská cesta 4, 972 01 Bojnice, SK;

(210) 2471-2016

(220) 24.11.2016

10(511) 16, 21, 32

(511) 16 - Etikety okrem textilných; darčkové lepenkové alebo papierové škatule; lepenkové alebo papierové obaly na fľaše; papierové alebo plastové tašky; podložky pod pívové poháre; reklamné letáky; reklamné plagáty; tlačené reklamné publikácie; reklamné tabule z papiera, kartónu alebo lepenky; tlačoviny; perá (kancelárske potreby); kalendáre.

21 - Pívové poháre; krčahy na pivo; korbele na pivo, sklené poháre na pivo pľežského typu.

32 - Pivo; pívové koktaily; pívna mladinka; ležiak; extrakty zo sladú a chmeľu na výrobu piva.

(540)



(591) zelená, žltá, sivá, biela

(731) BUCHVALD s.r.o., Radlinského 17/B, 052 01 Spišská Nová Ves, SK;

(740) Advokátska kancelária Taragel a Počubayová, s.r.o., Spišská Nová Ves, SK;

(210) 2472-2016

(220) 24.11.2016

10(511) 16, 32, 35

(511) 16 - Etikety okrem textilných; darčkové lepenkové alebo papierové škatule; lepenkové alebo papierové obaly na fľaše; papierové alebo plastové tašky; podložky pod pívové poháre; reklamné letáky; reklamné plagáty; tlačené reklamné publikácie; reklamné tabule z papiera, kartónu alebo lepenky; tlačoviny; perá (kancelárske potreby); kalendáre.

32 - Pivo; pívové koktaily; pívna mladinka; ležiak; extrakty zo sladú a chmeľu na výrobu piva.

35 - Reklama; online reklama na počítačovej komunikačnej sieti; navrhovanie reklamných materiálov; prenájom reklamných materiálov; rozširovanie reklamných materiálov zákazníkom (letáky, prospekty, tlačoviny, vzorky); rozširovanie vzoriek tovarov; prenájom reklamných plôch; marketing; podpora predaja (pre tretie osoby); veľkoobchodné a maloobchodné služby s pivom.

(540)



(591) biela, hnedá

(731) BUCHVALD s.r.o., Radlinského 17/B, 052 01 Spišská Nová Ves, SK;

(740) Advokátska kancelária Taragel a Počubayová, s.r.o., Spišská Nová Ves, SK;

(210) 2473-2016

(220) 24.11.2016

10(511) 16, 32, 35

(511) 16 - Etikety okrem textilných; darčkové lepenkové alebo papierové škatule; lepenkové alebo papierové obaly na fľaše; papierové alebo plastové tašky; podložky pod pívové poháre; reklamné letáky; reklamné plagáty; tlačené reklamné publikácie; reklamné tabule z papiera, kartónu alebo lepenky; tlačoviny; perá (kancelárske potreby); kalendáre.

32 - Pivo; pívové koktaily; pívna mladinka; ležiak; nealkoholické pivo; extrakty zo sladú a chmeľu na výrobu piva.

35 - Reklama; online reklama na počítačovej komunikačnej sieti; navrhovanie reklamných materiálov; prenájom reklamných materiálov; rozširovanie reklamných materiálov zákazníkom (letáky, prospekty, tlačoviny, vzorky); rozširovanie vzoriek tovarov; prenájom reklamných plôch; marketing; podpora predaja (pre tretie osoby); veľkoobchodné a maloobchodné služby s pivom; organizovanie reklamných prezentácií výrobkov; organizovanie obchodných alebo reklamných veľtrhov; maloobchodné a veľkoobchodné služby so sladom.

(540) BUCHVALD

(731) BUCHVALD s.r.o., Radlinského 17/B, 052 01 Spišská Nová Ves, SK;

(740) Advokátska kancelária Taragel a Počubayová, s.r.o., Spišská Nová Ves, SK;

(210) 2479-2016

(220) 25.11.2016

10(511) 11, 12, 28

(511) 11 - Svietidlá na bicykle.

12 - Bicyklové stojany (súčasť bicyklov); smerovky na bicykle; stojany na bicykle (súčasť bicyklov); bicyklové reťaze; riadidlá na bicykle; plášte na bicyklové kolesá; ozubené kolesá, súkolesia na bicykle; bicyklové brzdy; ráfiky bicyklových kolies; bicyklové kľuky; bicyklové motory; náboje bicyklových kolies; bicyklové pedále; pumpy na bicyklové pneumatiky; špice na bicyklové kolesá; kolesá na bicykle; sedadlá na bicykle; bicyklové zvončeky; chrániče odevov na bicykle; bicyklové duše; bicyklové rámy; poťahy na sedadlá bicyklov a motocyklov; galusky na bicykle; koše na bicykle (nosiče batožiny); tašky na bicykle (nosiče batožiny); tašky na bicykle; zvončeky na bicykle.

28 - Stacionárne tréningové bicykle.

(540)



(591) čierna, biela, žltá

(731) Doroš Lukáš, Mirka Nešpora č. 4883/35, 080 01 Prešov, SK;

(210) 2488-2016

(220) 28.11.2016

10(511) 2, 19, 37

(511) 2 - Farby; farbivá; nátery.

19 - Nekovové stavebné materiály; výrobky z betónu; vápenno-cementové obklady; obklady z betónu a iných nekovových materiálov; kameň; umelý kameň; kamenárske výrobky; kamenné obklady.

37 - Stavebníctvo.

(540)



(731) StoneHouse, s.r.o., Krajinská cesta 41, 900 21 Svätý Jur, SK;

(740) Sidor Vladimír, JUDr., Hlohovec, SK;

(210) 2489-2016

(220) 28.11.2016

10(511) 2, 19, 37

(511) 2 - Farby; farbivá; nátery.

19 - Nekovové stavebné materiály; výrobky z betónu; vápenno-cementové obklady; obklady z betónu a iných nekovových materiálov; kameň; umelý kameň; kamenárske výrobky; kamenné obklady.

37 - Stavebníctvo.

(540)



(731) StoneHouse, s.r.o., Krajinská cesta 41, 900 21 Svätý Jur, SK;

(740) Sidor Vladimír, JUDr., Hlohovec, SK;

(210) 2498-2016

(220) 29.11.2016

10(511) 3, 6, 8, 11, 20, 21, 28, 35

(511) 3 - Kozmetické prípravky; kozmetické taštičky; mydlá; šampóny; parfúmy; esenciálne oleje; vlasové vody; zubné pasty; voňavkárské výrobky; éterické oleje a esencie; esenciálne oleje z cédrového dreva; prípravky na čistenie zubov; kozmetické prípravky do kúpeľa; laky na nechty; farby na vlasy; vlasové vody; farebné tónovače na vlasy; prípravky na vlasovú onduláciu; kozmetické prípravky na mihalnice; umelé mihalnice; konzervačné prípravky na kožu (leštidlá); ambra (parfuméria); vata na kozmetické použitie; vatové tyčinky na kozmetické použitie; kozmetické krémy; kozmetické ceruzky; odličovacie prípravky; mydlá na holenie; skrášľovacie masky (kozmetické prípravky); kolínske vody; voňavky; de-

zinfekčné mydlá; odfarbovače; odlakovače; depilačné prípravky; líčidlá; čistiace prípravky; vazelína na kozmetické použitie; kozmetické pleťové vody; kozmetické prípravky na obočie; čistiace toaletné mlieka; mandľové mlieko na kozmetické použitie; jazmínový olej; levanduľový olej; voňavkárské oleje; ružový olej; toaletné prípravky; umelé nechty; pomády na kozmetické použitie; toaletné púdre (kozmetika); dezodoračné mydlá; voňavé vrecúška do bielizne; ceruzky na obočie; kozmetické prípravky na opaľovanie; soli do kúpeľa nie na lekárske použitie; farby na fúzy a brady; kozmetické prípravky na zoštíhlenie; lepidlá na nalepovanie umelých mihalnic; laky na vlasy; špirály na riasy, maskary; vody po holení; osviežovače dychu; gély na bielenie zubov; dezodoranty pre zvieratá chované v domácnosti; masážne gély (nie na lekárske použitie); lesky na pery; balzamy (nie na lekárske použitie); kolagénové prípravky na kozmetické použitie.

6 - kovania pre stavebníctvo; kovania na nábytok; zámočnicke výrobky; kovové lišty; drobný železiarsky tovar; kovové háčiky vešiakov na odevy; kovové garníže; kovové kolieska na nábytok; kovové koše; kovové zárubne; kovové dvere; kovové okenné rámy; kovania na okná; kovania na dvere; kovové dverové kľučky; kovové kovanie na kľučky; kovové poštové schránky; kovové vonkajšie rolety; kovové žalúzie; kovové sochy; kovové sošky; kovové zámky (nie elektrické).

8 - Ručné nástroje a ručné náradie (na ručný pohon); nožiarsky tovar a príbory; vidličky; nože; nože na zeleninu; lyžice; lyžičky; mäsiarske a kuchynské nože; ocieľky na brúsenie nožov; ručné sekáčiky na ľad; sekáčiky na zeleninu; sekáčiky na mäso (ručné nástroje); nožnice na hydinu; brúsky na nože (ručné náradie); otvárače na konzervy (nie elektrické); otvárače na fľaše (elektrické aj neelektrické); otvárače s nožikom (ručné náradie); krájače na ovocie a zeleninu; krájače syrov (neelektrické); ozdobné krájače (neelektrické); škrabky (ručné nástroje); škrabky na zeleninu (ručné nástroje); odšťavovače na ovocie (neelektrické); klieštiky na cukor; kliešte na múčniky; kliešte na šalát; kliešte na špagety; kliešte na ľad; luskáče orechov; tláčky (ručné nástroje); škrabky na čistenie jablák (ručné nástroje).

11 - Sanitárne (toaletné) prístroje a zariadenia; záchodové sedadlá; kúpeľňové armatúry; vodovodné zariadenia; zmiešavacie batérie na vodovodné potrubia; kohútiky a kohúty na potrubia; kohútiky; sprchy; vodovodné batérie; filtre na pitnú vodu.

20 - Nábytok; pohovky; sedacie súpravy; kreslá; podnožky (nábytok); konferenčné stolíky; police na knihy; skrine (šatníky); skrinky (nábytok); rámy na obrazy; stolíky pod televízory; stolíky pod videopriístroje; posteľe; rámy postelí; matrace; kuchynské linky; kancelársky nábytok; jedálenské stoly; jedálenské stoličky; divány; kúpeľňový nábytok; zásuvkové kontajnery, bielizníky; kovový nábytok; záhradný nábytok; písacie stoly; sedadlá; stoličky; stolíky pod počítače; stoly; sofy; taburetky; záclonové tyče; krúžky na záclony; koľajnice na záclony; nekovové kľučky na dvere; nekovové garníže; zrkadlá; paravány, zásteny (nábytok); vešiaky na odevy; police (samostatne stojaci nábytok); police; police (nábytok);

stojany na dáždnyky; stojany na klobúky; vešiaky na kabáty; podušky; vankúše; drevené alebo plastové debny; servírovacie stolíky; novinové stojany; obaly na odevy; podhlavníky; nekovové časti a súčasti nábytku; prútený alebo košíkársky tovar; dvierka na nábytok; nekovové koše; prútené koše; stojany na kvety (nábytok); rozkladacie ležadlá; lôžkoviny okrem posteľnej bielizne; nekovové háčiky na vešiaky; interiérové lamelové žalúzie alebo rolety; okenné interiérové rolety (nábytkové vybavenie); sošky z dreva, vosku, sadry alebo plastov; drevené alebo plastové rebriky.

21 - Kuchynské dosky na krájanie; dózy (kuchynské nádoby); džbány; fľaše; svietniky; formy na prípravu jedál; grily; rošty (potreby na opekanie); hrnce, hrnčeky; jedálenské súpravy (riady); kanvice (nie elektrické); karafy; kávové súpravy (stolový riad); koreničky; výrobky z keramiky na použitie v domácnosti; kovové kuchynské hrnce; kuchynské nádoby; kuchynský riad; kvetináče; nádoby na maslo (maselníčky); misky; ručné mlynčeky na korenie; ručné mlynčeky pre domácnosť; nádoby na použitie v domácnosti alebo v kuchyni; naberačky; ozdobné stolové misy; odkladacie stojany na nože; panvice na vyprážanie; poháre, hrnčeky, šálky na pitie; podnosy (táče); pokrievky na hrnce; porcelán; potreby pre domácnosť; potreby na prípravu jedál okrem elektrických; porcelánový alebo hlinený riad; šalátové misy; šejkre, ručné mixéry; sklenené nádoby na použitie v domácnosti; sklenené poháre; stojany na vajíčka; stolové stojany; svietniky; termosky; tanier; tlakové hrnce (nie elektrické); varechy; vázy; vývrtky (elektrické aj neelektrické); výrobky zo skla, porcelánu a kameniny; koše na použitie v domácnosti; dávkovače mydla; obaly a misy na mydlo; dávkovače toaletného papiera; zásobníky na papierové utierky; sklenené a porcelánové výrobky určené na použitie v kúpeľni; svietniky; otvárateľa fliaš (elektrické aj neelektrické); štetce na potieranie pečiva (perka); šľahacie metly (kuchynské náradie); naberačky; stierky (kuchynské náradie); cedidlá; strúhadlá pre domácnosť; servírovacie lopatky (kuchynské náradie); nádoby na použitie v domácnosti alebo v kuchyni; soľničky; koreničky; koreničky (súpravy); cukorničky; ručné mlynčeky na korenie; obracačky (kuchynské náradie); pučidlá na zemiaky; lisy na cesnak (kuchynské náradie); lisy na citróny (nie elektrické); vešiaky na kuchynské náradie; kefy na umývanie riadu; sušiaky na bielizeň; hrebene a špongie; kefy; štetky a štetce okrem maliarskych; materiály na výrobu kief; čistiace potreby; oceľová vlna a drôtenky; naberačky na zmrzlinu; formičky na vykrajovanie cesta (kuchynské náradie).

28 - Hračky pre zvieratá chované v domácnosti; krúžky (hádzanie obručí); umelé vianočné stromčeky; držiačky na sviečky na vianočné stromčeky; ozdoby na vianočné stromčeky; stojany na vianočné stromčeky; luky na lukostreľbu; náradie na lukostreľbu; hojdačky; lopty na hranie; balónky na hranie; hojdacie kone; dojčenské fľaše pre bábiky; mantinely biliardového stola; biliardové gule; biliardové markéry (tabuľky na zaznamenávanie stavu hry); stavebnicové kocky (hračky); šarkany; rybárske palice; umelé rybárske návnady; plávaky (rybársky výstroj); autá (hračky); šmyk-

ľavky (na hry); mah-jong (čínska spoločenská hra so 144 kameňmi); plyšové hračky; bublifuky; hlavolamy (puzzle); diaľkovo ovládané vozidlá (hračky); kartové hry; hracie karty; skladacie modely (hračky); hracie automaty (pačinko); plávacie kolesá; plávacie vesty; plávacie ramenné pásy; vreckové hra s LCD displejom; mäkké hračky; kapsle do pištoľí (hračky); modely automobilov (hračky); figúrky (hračky); masky (hračky); karty na bingo; drony (hračky); gyroskopy a letové stabilizátory do modelov lietadiel; matriošky; ovládače hracích konzol; ovládače na počítačové hry (džojstiky); dosky na výučbu plávania; hračky; trampolíny; papierové karnevalové čiapky; konfety; šachové hry; šachovnice; pištole (hračky); šípky (hra); poháre na kocky (na hru); rapkáče; spoločenské hry; postieľky pre bábiky; bábiky; bábky; domčeky pre bábiky; karnevalové masky; detské nafukovacie bazény; odevy pre bábiky; izby pre bábiky; kolky (figúrky); kolky (hra); kolobežky (hračky); medvedíky (hračky); stolové hry; lietajúce tanier (hračky); podkovy (hračky); hracie karty; kartové hry; elektronické terče; skladacie modely (hračky).

35 - Maloobchodné a veľkoobchodné služby s tovarmi v triedach 3,6,8,11,20,21,28 tohto zoznamu; maloobchodné a veľkoobchodné služby so sviečkami a knôtmami na svietenie, s ručným náradím na ručný pohon, s digitálnymi fotorámikami, s elektrickými batériami (článkami), s nabíjačkami batérii, s puzdrami na mobilné telefóny, so školskými potreby (papiernickým tovarom), s tlačovinami, s knižárskymi potrebami, s fotografiami, s papiernickým tovarom, s písacími potrebami, s lepidlami na kancelárske použitie alebo pre domácnosť, s maliarskymi štetkami, s kancelárskymi potrebami okrem nábytku, s učebnými a vyučovacími potrebami (okrem prístrojov), s plastovými obalovými materiálmi, so školskými taškami, s vonkajšími roletami okrem textilných a kovových, s nádobami okrem kovových, s podnosmi okrem kovových, s kuchynskými nádobami, s výrobkami zo skla, porcelánu a kameniny, s povrazmi, s motúzmi, so sieťami, so stanmi, s markízami, s baldachýnmi nepremokavými plachtami, s lodnými plachtami, s vrecami a vakmi, s materiálom na čalúnenie a vypchávanie (okrem gumy a plastov), so surovými textilnými vláknami, s niťami a priadzami na textilie, s textíliami a ich náhradkami, s posteľnými prikrývkami a so stolovou bielizňou, s bytovým textilom, s bavlnenými textíliami, s vlnenými textíliami, s poťahmi na sedačky, s obliečkami na vankúše, s obliečkami na matrace, s obliečkami na podušky, s obrusmi okrem papierových, s plachtami, s posteľnou bielizňou, s poťahmi na nábytok, s textilnými uterákmi, s textilnými závesmi, so sprchovými závesmi z textilných alebo plastových materiálov, s textilnými tapetami, so záclonami, so stolovým prestieraním, s textilnými obrúskami pod tanier, s utierkami na sklo, s čipkami a s výšivkami, so stužkami a šnúrkami, s gombíkmi, s háčikmi a s očkami, so špendlíkmi a ihlami, s umelými kvetmi, s kobercami, s predložkami, s rohožami, s rohožkami, s linoleom a inými podlahovými krytinami, s papierovými tapetami, s hrami a hračkami; s telocvičnými

a športovými potrebami, s ozdobami na vianočné stromčeky; obchodné sprostredkovateľské služby; kancelárie zaoberajúce sa dovozom.

(540)

(731) Xingmin Ji, Klatovská 1413/16, 831 04 Bratislava, SK;

(740) Vician Ján, JUDr., Bratislava, SK;

(210) 2503-2016

(220) 30.11.2016

10(511) 16, 29, 30, 31, 32, 33, 35

(511) 16 - Baliaci papier; plastové bublinové fólie (na balenie); časopisy (periodiká); etikety okrem textilných; grafické vzory (tlačoviny); kalendáre; kartón, lepenka; lepenkové alebo papierové škatule; lepenkové alebo papierové obaly na fľaše; drevitá lepenka (papiernický tovar); obaly (papiernický tovar); papiernický tovar; periodické a neperiodické publikácie (tlačoviny); plagáty; prospekty; pútače z papiera alebo lepenky; reklamné tabule z papiera, kartónu alebo lepenky; tlačené reklamné materiály; baliace plastové fólie; papierové alebo plastové vrecká a tašky na balenie; katalógy.

29 - Vývary (bujóny); držky; klobásy, salámy, párky; mäso; konzervované mäso; mäsové výťažky; polievky; prípravky na výrobu polievok; zeleninové šľavy na varenie; šunka; údeniny; zeleninové šaláty; vajcia; potravinárska želatína; nakladaná zelenina; nakladané uhorky; jablkový kompót; ovocné pyré; zeleninové pyré; konzervovaná zelenina; konzervy so zeleninou; konzervované ovocie; konzervy s ovocím; spracované arašidy; bravčová masť; džemy; ovocná dreň; konzervovaný hrach; zemiakové hranolčeky; krokety; kyslá kapusta; sušené hrozienka; hydina (mäso); potravinárske oleje a tuky; mlieko; mliečne výrobky; kondenzované sladené mlieko; jogurt; smotana (mliečne výrobky); syry; maslo; tukové nátierky na chlieb; konzervy s rybami; kyslá kapusta; zemiakové lupienky; margarín; marmelády; maslo; mlieko; mliečne výrobky; tofu; mrazené ovocie; mrazená zelenina; pečeňové paštéty; ryby (neživé); rybie plátky (filé); konzervy s rybami; sardinky (neživé); sardely; paradajkový pretlak; lúpané semená; kompóty.

30 - Cukríky; pastilky (cukrovinky); bonbóny; fondán (cukrovinky); ovocné želé (cukrovinky); mäťové cukríky; cestá na koláče; müsli; čokoládové nápoje; pudíngy; sladké drievko (cukrovinky); zmrzliny; žuvačky; pekárske droždie; prášok do pečiva; cestoviny; omáčky na cestoviny; droždie do cesta; chlieb; nekysnutý chlieb; pečivo (rožky); sucháre; káva; čaj; sladké a slané žemle (pekárske výrobky); slané pečivo (krekery); pšeničná krupica; kukuričná múka; lístkové cesto; obilninové vločky; kukuričné vločky; makaróny; múka; prípravky z obilnín; ovsená múka; ovsené potraviny; jačmenná múka; potravinárske výrob-

ky z kukuričnej múky; sójová múka; ryža; marináda (chuťové prísady); korenie; koreniny; kuchynská soľ; cukor; majonézy; horčica; kečup; sójová omáčka; paradajková omáčka; ocot; zeleninové pyré (omáčky); konzervované záhradné bylinky (chuťové prísady).

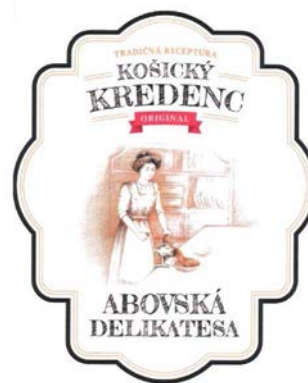
31 - Citrusové ovocie; škrupinové ovocie; ovos; čerstvé egreše; čerstvá cvikla; čerstvé šampiňóny; čerstvé gaštany; čerstvé citróny; kokosové orechy; čerstvé uhorky; čerstvá zelenina; čerstvá tekvica; čerstvá fazuľa; živé kvety; čerstvé ovocie; borievky (plody); zrná (obilie); čerstvé záhradné bylinky; čerstvý hlávkový šalát; čerstvá šošovica; kukurica; čerstvé lieskové orechy; čerstvá cibuľa; pomaranče; sušené rastliny na dekoráciu; čerstvý pór; čerstvý hrach; čerstvé zemiaky; čerstvé hrozno; rebarbora; čerstvé hľuzovky; mandle (ovocie); čerstvé arašidy; čerstvý špenát; čerstvé artičoky; čerstvý cesnak.

32 - Nealkoholické nápoje; nealkoholické výťažky z ovocia; príchute na výrobu nápojov; sirupy na výrobu nápojov; stolové vody; vody (nápoje); ovocné šľavy; pivo; pivné koktaily.

33 - Alkoholické nápoje (okrem piva); brandy; džin; likéry; rum; víno; vodka; alkoholické koktaily; destilované nápoje; alkoholické výťažky z ovocia; liehoviny.

35 - Maloobchodné a veľkoobchodné služby s tovarmi uvedenými v triedach, 29, 30, 31, 32 a 33 tohto zoznamu; reklamná činnosť; poskytovanie obchodných alebo podnikateľských informácií; predvádzanie (služby modeliek) na reklamné účely a podporu predaja; rozširovanie reklamných oznamov; rozširovanie reklamných materiálov zákazníkom (letáky, prospekty, tlačoviny, vzorky); spracovanie textov; vydávanie reklamných materiálov, reklamných zvukovo-obrazových záznamov a reklamných periodických a neperiodických publikácií; vydávanie reklamných textov; vydávanie náborových textov; obchodný alebo podnikateľský prieskum; obchodný manažment; poradenstvo pri riadení podnikov; prenájom predajných automatov; predvádzanie tovaru.

(540)



(591) čierna, hnedá, oranžová, sivá, červená, biela

(731) Sorokáč Marek, Starinská 159, 066 01 Humenné, SK;

(740) Belička Ivan, Ing., Banská Bystrica, SK;

(210) 2504-2016

(220) 30.11.2016

10(511) 16, 29, 30, 31, 32, 33, 35

(511) 16 - Baliaci papier; plastové bublinové fólie (na balenie); časopisy (periodiká); etikety okrem textilných; grafické vzory (tlačoviny); kalendáre; kartón, lepenka; lepenkové alebo papierové škatule; lepenkové alebo papierové obaly na fľaše; drevitá lepenka (papiernický tovar); obaly (papiernický tovar); papiernický tovar; periodické a neperiodické publikácie (tlačoviny); plagáty; prospekty; pútače z papiera alebo lepenky; reklamné tabule z papiera, kartónu alebo lepenky; tlačené reklamné materiály; baliace plastové fólie; papierové alebo plastové vrecká a tašky na balenie; katalógy.

29 - Vývary (bujóny); držky; klobásy, salámy, párky; mäso; konzervované mäso; mäsové výťažky; polievky; prípravky na výrobu polievok; zeleninové šťavy na varenie; šunka; údeniny; zeleninové šaláty; vajcia; potravinárska želatína; nakladaná zelenina; nakladané uhorky; jablkový kompót; ovocné pyré; zeleninové pyré; konzervovaná zelenina; konzervy so zeleninou; konzervované ovocie; konzervy s ovocím; spracované arašidy; bravčová masť; džemy; ovocná dreň; konzervovaný hrach; zemiakové hranolčeky; kroky; kyslá kapusta; sušené hrozienka; hydina (mäso); potravinárske oleje a tuky; mlieko; mliečne výrobky; kondenzované sladené mlieko; jogurt; smotana (mliečne výrobky); syry; maslo; tukové nátierky na chlieb; konzervy s rybami; kyslá kapusta; zemiakové lupienky; margarín; marmelády; maslo; mlieko; mliečne výrobky; tofu; mrazené ovocie; mrazená zelenina; pečevné paštéty; ryby (neživé); rybie plátky (filé); konzervy s rybami; sardinky (neživé); sardely; paradajkový pretlak; lúpané semená; kompóty.

30 - Cukríky; pastilky (cukrovinky); bombóny; fondán (cukrovinky); ovocné želé (cukrovinky); mäťové cukríky; cestá na koláče; müsli; čokoládové nápoje; pudinky; sladké drierko (cukrovinky); zmrzlina; žuvačky; pekárske droždie; prášok do pečiva; cestoviny; omáčky na cestoviny; droždie do cesta; chlieb; nekysnutý chlieb; pečivo (rožky); sucháre; káva; čaj; sladké a slané žemle (pekárske výrobky); slané pečivo (kreker); pšeničná krupica; kukuričná múka; lístkové cesto; obilninové vločky; kukuričné vločky; makaróny; múka; prípravky z obilnín; ovsená múka; ovsené potraviny; jačmenná múka; potravinárske výrobky z kukuričnej múky; sójová múka; ryža; marináda (chuťové prísady); korenie; koreniny; kuchynská soľ; cukor; majonézy; horčica; kečup; sójová omáčka; paradajková omáčka; ocot; zeleninové pyré (omáčky); konzervované záhradné bylinky (chuťové prísady).

31 - Citrusové ovocie; škruvinové ovocie; ovos; čerstvé egreše; čerstvá cvikla; čerstvé šampiňóny; čerstvé gaštany; čerstvé citróny; kokosové orechy; čerstvé uhorky; čerstvá zelenina; čerstvá tekvica; čerstvá fazuľa; živé kvety; čerstvé ovocie; borievky (plody); zrno (obilie); čerstvé záhradné bylinky; čerstvý hlávkový šalát; čerstvá šošovica; kukurica; čerstvé lieskové orechy; čerstvá cibuľa; pomaranče; sušené rastliny na dekoráciu; čerstvý pór; čerstvý hrach; čerstvé zemia-

ky; čerstvé hrozno; rebarbora; čerstvé hľuzovky; mandle (ovocie); čerstvé arašidy; čerstvý špenát; čerstvé artičoky; čerstvý cesnak.

32 - Nealkoholické nápoje; nealkoholické výťažky z ovocia; príchute na výrobu nápojov; sirupy na výrobu nápojov; stolové vody; vody (nápoje); ovocné šťavy; pivo; pívne koktaily.

33 - Alkoholické nápoje (okrem piva); brandy; džin; likéry; rum; víno; vodka; alkoholické koktaily; destilované nápoje; alkoholické výťažky z ovocia; liehoviny.

35 - Maloobchodné a veľkoobchodné služby s tovarmi uvedenými v triedach, 29, 30, 31, 32 a 33 tohto zoznamu; reklamná činnosť; poskytovanie obchodných alebo podnikateľských informácií; predvádzanie (služby modeliek) na reklamné účely a podporu predaja; rozširovanie reklamných oznamov; rozširovanie reklamných materiálov zákazníkom (letáky, prospekty, tlačoviny, vzorky); spracovanie textov; vydávanie reklamných materiálov, reklamných zvukovo-obrazových záznamov a reklamných periodických a neperiodických publikácií; vydávanie reklamných textov; vydávanie náborových textov; obchodný alebo podnikateľský prieskum; obchodný manažment; poradenstvo pri riadení podnikov; prenájom predajných automatov; predvádzanie tovaru.

(540)

(591) čierna, hnedá, oranžová, sivá, červená, biela

(731) Sorokáč Marek, Starinská 159, 066 01 Humenné, SK;

(740) Belička Ivan, Ing., Banská Bystrica, SK;

(210) 2505-2016

(220) 30.11.2016

10(511) 16, 29, 35

(511) 16 - Baliaci papier; plastové bublinové fólie (na balenie); časopisy (periodiká); etikety okrem textilných; grafické vzory (tlačoviny); kalendáre; kartón, lepenka; lepenkové alebo papierové škatule; lepenkové alebo papierové obaly na fľaše; drevitá lepenka (papiernický tovar); obaly (papiernický tovar); papiernický tovar; periodické a neperiodické publikácie (tlačoviny); plagáty; prospekty; pútače z papiera alebo lepenky; reklamné tabule z papiera, kartónu alebo lepenky; tlačené reklamné materiály; baliace plastové fólie; papierové alebo plastové vrecká a tašky na balenie; katalógy.

29 - Mäso; konzervované mäso; šunka.

35 - Maloobchodné a veľkoobchodné služby s tovarmi uvedenými v triede 29 tohto zoznamu; reklamná činnosť; poskytovanie obchodných alebo podnikateľských informácií; predvádzanie (služby modeliek) na reklamné účely a podporu predaja; rozširovanie reklamných oznamov; rozširovanie reklamných materiálov zákazníkom (letáky, prospekty, tlačoviny, vzorky); spracovanie textov; vydávanie reklamných materiálov, reklamných zvukovo-obrazových záznamov a reklamných periodických a neperiodických publikácií; vydávanie reklamných textov; vydávanie nábových textov; obchodný alebo podnikateľský prieskum; obchodný manažment; poradenstvo pri riadení podnikov; prenájom predajných automatov; predvádzanie tovaru.

(540)



(591) čierna, hnedá, oranžová, sivá, červená, biela
(731) Sorokáč Marek, Starinská 159, 066 01 Humenné, SK;
(740) Belička Ivan, Ing., Banská Bystrica, SK;

(210) 2514-2016

(220) 30.11.2016

10(511) 29

(511) 29 - Mliečne výrobky; náhradky mliečnych výrobkov; hotové jedlá prevažne z mäsa, rýb, hydiny, zveriny, plodov mora, spracovaných zemiakov, spracovaného ovocia, zeleniny, vajec a/alebo zo syra; polievky; vývary (bujóny); chuťovky a dezerty; zákusky z mliečnych výrobkov; mliečne pudinky (mliečne výrobky); jogurtové dezerty (mliečne výrobky); chladené mliečne dezerty (mliečne výrobky); dezerty na báze náhrady mlieka (mliečne výrobky).

(540) **Amelia**

(731) Lidl Stiftung & Co. KG, Stiftsbergstrasse 1, 74167 Neckarsulm, DE;
(740) Korejzová Petra, JUDr., Bratislava, SK;

(210) 2519-2016

(220) 29.11.2016

10(511) 9, 42

(511) 9 - Cloudové servery; monitorovací softvér cloudovej siete; aplikačný softvér na poskytovanie počítačových technológií prostredníctvom internetu (cloud computing).

42 - Poskytovanie počítačových technológií prostredníctvom internetu (cloud computing); poskytovanie virtuálnych počítačových prostredí pros-

tedníctvom cloud computingu; poskytovanie virtuálnych počítačových systémov prostredníctvom cloud computingu; poradenstvo v oblasti cloud computingových sietí a aplikácií; programovanie operačného softvéru pre prístup a používanie cloud computingových sietí; prenájom operačného softvéru pre prístup a používanie cloud computingových sietí; navrhovanie a vývoj operačného softvéru pre prístup a používanie výpočtových cloud computingových sietí; poskytovanie dočasného používania on-line softvéru bez možnosti prevzatia pre prístup a používanie cloud computingových sietí.

(540)



(591) odtiene modrej
(731) Groch Marek, Veľká 1415/70, 925 23 Jelka, SK;
(740) JAKUBEK & PARTNERS, s.r.o., Bratislava, SK;

(210) 2530-2016

(220) 5.12.2016

10(511) 5, 32

(511) 5 - Antioxidačné tabletky; bielkovinové výživové doplnky; liečivé rastliny; minerálne výživové doplnky; výživové doplnky; enzýmové výživové doplnky; glukózové výživové doplnky; kazeinové výživové doplnky; liečivé korene; lecitínové výživové doplnky; liečivé korene; liečivé rastliny; výživové doplnky z ľanových semien; výživové doplnky z ľanového oleja.

32 - Srvátkové nápoje; srvátkové nápoje; izotonické nápoje; proteínové nápoje pre športovcov; srvátkové nápoje; srvátkové nápoje.

(540)



(731) Borkovec Jiří, Pokratická 188/22, 412 01 Litoňovice, CZ;

(210) 2536-2016

(220) 1.12.2016

10(511) 35, 41, 43

(511) 35 - Podpora predaja (pre tretie osoby); marketing; reklama; navrhovanie reklamných materiálov; rozširovanie reklamných oznamov prostredníctvom všetkých druhov médií; grafická úprava tlačovín na reklamné účely; rozširovanie reklamných materiálov zákazníkom (letáky, prospekty, tlačoviny, vzorky); zásielkové reklamné služby; organizovanie obchodných alebo reklamných veľtrhov; obchodná administratíva; pomoc pri riadení

ni obchodnej činnosti; kancelárske práce; obchodné poradenstvo týkajúce sa franchisingu reštauračných a ubytovacích zariadení; odborné obchodné poradenské služby týkajúce sa prevádzkovania a zriaďovania reštaurácií; obchodný alebo podnikateľský prieskum; hospodárske (ekonomické) predpovede; prieskum trhu.

41 - Školenia a praktický výcvik kuchárov, šéfkuchárov; vzdelávacie kurzy v oblasti varenia a prípravy pokrmov pre verejnosť a profesionálov; školenia v oblasti varenia a prípravy pokrmov pre verejnosť a profesionálov; praktický výcvik (ukážky) stravovacieho a kuchárskeho umenia; potravinárske vzdelávanie; ochutnávacie lekcie (vzdelávanie); tvorba zábavných kuchárskych podujatí, programov; poskytovanie priestorov pre kuchárske kurzy a školenia; vyučovanie v oblasti výživy; školenia o výžive (nie lekárske); školenia v manipulácii s potravinami; školenia v oblasti prezentácie potravín; organizovanie zábavných súťaží v oblasti potravinárstva a gastronómie; organizovanie ochutnávok jedál a nápojov (zábava).

43 - Dodávanie hotových jedál a nápojov na objednávku (katering); bary (služby); bufety; kaviarne; hostince; reštauračné (stravovacie) služby; samoobslužné reštaurácie; rýchle občerstvenie (snackbary); stravovacie služby stánkov a reštaurácií s odnosom jedla so sebou (take away); samoobslužné jedálne; kantíny; závodné jedálne; menzy; dodávanie hotových jedál a nápojov na rauty, spoločenské podujatia a hostiny (katering); prenájom rokovacích, školiacich a prezentačných miestností; požičiavanie a prenájom reštauračného zariadenia.

(540)



(591) čierna, biela, tmavomodrá, oranžová

(731) EUREST, spol. s r.o., Jankovcova 1603/47a, 170 00 Holešovice, Praha 7, CZ;

(740) TM & PATENT ATTORNEY NEUSCHL, s. r. o., Bratislava, SK;

(210) 2537-2016

(220) 1.12.2016

10(511) 35, 41, 43

(511) 35 - Podpora predaja (pre tretie osoby); marketing; reklama; navrhovanie reklamných materiálov; rozširovanie reklamných oznamov prostredníctvom všetkých druhov médií; grafická úprava tlačovín na reklamné účely; rozširovanie reklamných materiálov zákazníkom (letáky, prospekty, tlačoviny, vzorky); zásielkové reklamné služby; organizovanie obchodných alebo reklamných veľtrhov; obchodná administratíva; pomoc pri riadení obchodnej činnosti; kancelárske práce; obchodné poradenstvo týkajúce sa franchisingu reštauračných a ubytovacích zariadení; odborné obchodné poradenské služby týkajúce sa prevádzkovania a zriaďovania reštaurácií; obchodný alebo podnikateľský prieskum; hospodárske (ekonomické) predpovede; prieskum trhu.

41 - Školenia a praktický výcvik kuchárov, šéfkuchárov; vzdelávacie kurzy v oblasti varenia a prípravy pokrmov pre verejnosť a profesionálov; školenia v oblasti varenia a prípravy pokrmov pre verejnosť a profesionálov; praktický výcvik (ukážky) stravovacieho a kuchárskeho umenia; potravinárske vzdelávanie; ochutnávacie lekcie (vzdelávanie); tvorba zábavných kuchárskych podujatí, programov; poskytovanie priestorov pre kuchárske kurzy a školenia; vyučovanie v oblasti výživy; školenia o výžive (nie lekárske); školenia v manipulácii s potravinami; školenia v oblasti prezentácie potravín; organizovanie zábavných súťaží v oblasti potravinárstva a gastronómie; organizovanie ochutnávok jedál a nápojov (zábava).

43 - Dodávanie hotových jedál a nápojov na objednávku (katering); bary (služby); bufety; kaviarne; hostince; reštauračné (stravovacie) služby; samoobslužné reštaurácie; rýchle občerstvenie (snackbary); stravovacie služby stánkov a reštaurácií s odnosom jedla so sebou (take away); samoobslužné jedálne; kantíny; závodné jedálne; menzy; dodávanie hotových jedál a nápojov na rauty, spoločenské podujatia a hostiny (katering); prenájom rokovacích, školiacich a prezentačných miestností; požičiavanie a prenájom reštauračného zariadenia.

(540)



(591) biela, čierna, tmavomodrá, zelená

(731) EUREST, spol. s r.o., Jankovcova 1603/47a, 170 00 Holešovice, Praha 7, CZ;

(740) TM & PATENT ATTORNEY NEUSCHL, s. r. o., Bratislava, SK;

(210) 2544-2016

(220) 7.12.2016

10(511) 35, 38, 41

(511) 35 - Personálne poradenstvo; aktualizovanie reklamných materiálov; prieskum trhu; poradenské služby pri riadení obchodnej činnosti; spracovanie textov; zbieranie údajov do počítačových databáz; písanie reklamných textov; poskytovanie obchodných informácií prostredníctvom webových stránok; písanie textov scenárov na reklamné účely.

38 - Prenos správ a obrazových informácií prostredníctvom počítačov; on line posielanie pohľadníc; poskytovanie diskusných fór online; prenos videonahrávok na objednávku; poskytovanie priestoru na diskusiu na internete; poskytovanie prístupu do databáz; prenos digitálnych súborov.

41 - Akadémie (vzdelávanie); zábava; organizovanie vedomostných alebo zábavných súťaží; korešpondenčné vzdelávacie kurzy; vydávanie textov (okrem reklamných); vyučovanie; vzdelávanie; školenia; požičiavanie zvukových nahrávok; vydávanie kníh; organizovanie a vedenie kolokvií; organizovanie a vedenie konferencií; organi-

zovanie a vedenie kongresov; informácie o výchove a vzdelávaní; skúšanie, preskúšavanie (pedagogická činnosť); informácie o možnostiach zábavy; organizovanie kultúrnych alebo vzdelávacích výstav; plánovanie a organizovanie večierkov; praktický výcvik (ukážky); organizovanie a vedenie seminárov; organizovanie a vedenie sympózií; organizovanie a vedenie tvorivých dielní (výučba); organizovanie súťaží krásy; organizovanie predstavení (manažérske služby); písanie textov scenárov nie na reklamné účely; on line vydávanie elektronických kníh a časopisov; on line poskytovanie elektronických publikácií (bez možnosti kopírovania); fotografovanie; fotografické reportáže; poradenstvo pri voľbe povolania (v oblasti výchovy a vzdelávania); koučovanie (školenie); odborné preškoloňovanie; on line poskytovanie videozáznamov (bez možnosti kopírovania); individuálne vyučovanie; organizovanie a vedenie vzdelávacích fór s osobnou účasťou.

(540) Šťastie na dosah

(731) Šulíková Nora, Mgr., Za Ferenitkou 17, 949 01 Nitra, SK;

(210) 2566-2016

(220) 9.12.2016

10(511) 16, 18, 20, 25, 35

(511) 16 - Knihy; časopisy (periodiká); obaly na doklady; plagáty; kalendáre; pohľadnice; útržkové bloky.

18 - Nákupné tašky; tašky; kabelky.

20 - Bytové zariadenie (dekoračné predmety).

25 - Čiapky; spodná bielizeň; svetre; pulóvre; ponožky; košeľe; nohavice; vrchné ošatenie; rukavice; šatky; oblečenie pre bábätká; športové tričká, dresy; plážové oblečenie; pyžamá; šaty; bundy; čelenky (oblečenie); šatky na krk; tričká; športové tielka; kravaty; šiltovky; topánky; plátenná obuv; obuv.

35 - Reklama; marketing; inzertná činnosť; podpora predaja (pre tretie osoby); on line reklama na počítačovej komunikačnej sieti; reklamné agentúry; rozširovanie reklamných materiálov zákazníkom (letáky, prospekty, tlačivá, vzorky); on line poskytovanie obchodného priestoru pre nákupcov a predajcov tovarov a služieb; písanie reklamných textov.

(540)

(731) WELLDONE s.r.o., Panenská 30, 811 03 Bratislava, SK;

(740) Sympatia Legal, s.r.o., Bratislava, SK;

(210) 2569-2016

(220) 9.12.2016

10(511) 16, 18, 20, 25, 35

(511) 16 - Knihy; časopisy (periodiká); obaly na doklady; plagáty; kalendáre; pohľadnice; útržkové bloky.

18 - Nákupné tašky; tašky; kabelky.

20 - Bytové zariadenie (dekoračné predmety).

25 - Čiapky; spodná bielizeň; svetre; pulóvre; ponožky; košeľe; nohavice; vrchné ošatenie; rukavice; šatky; oblečenie pre bábätká; športové tričká, dresy; plážové oblečenie; pyžamá; šaty; bundy; čelenky (oblečenie); šatky na krk; tričká; športové tielka; kravaty; šiltovky; topánky.

35 - Reklama; marketing; inzertná činnosť; podpora predaja (pre tretie osoby); on line reklama na počítačovej komunikačnej sieti; reklamné agentúry; rozširovanie reklamných materiálov zákazníkom (letáky, prospekty, tlačivá, vzorky); on line poskytovanie obchodného priestoru pre nákupcov a predajcov tovarov a služieb; písanie reklamných textov.

(540)

WWW.KOMPOT.SK

(731) WELLDONE s.r.o., Panenská 30, 811 03 Bratislava, SK;

(740) Sympatia Legal, s.r.o., Bratislava, SK;

(210) 2572-2016

(220) 12.12.2016

10(511) 25, 39, 41

(511) 25 - Protišmykové pomôcky na obuv; čiapky; priliehavé čiapky; šilty; opasky (časti odevov); svetre; pulóvre; pokrývky hlavy; chrániče uší proti chladu (pokrývky hlavy); rukavice; šatky, šály; pleteniny (oblečenie); vesty; nepremokavé odevy; čelenky (oblečenie); šatky na krk; tričká; šilty (pokrývky hlavy); športové tielka; športové tričká, dresy.

39 - Sprevádzanie turistov; organizovanie zájazdov; osobná doprava; doprava cestujúcich; rezervácie zájazdov; poskytovanie informácií o cestovnej trase; automobilová doprava.

41 - Turistické prehliadky so sprievodcom; online poskytovanie videozáznamov (bez možnosti kopírovania); požičiavanie športového výstroja (okrem dopravných prostriedkov); online poskytovanie elektronických publikácií (bez možnosti kopírovania); fotografovanie; prekladateľské služby.

(540) SLOVAKATION

(731) SLOVAKATION, s.r.o., Streženická cesta 1025, 020 01 Púchov, SK;

(210) 2573-2016

(220) 12.12.2016

10(511) 29, 30, 32, 33, 34

(511) 29 - Aloa pravá (potraviny); kokosový olej; kokosový tuk; kokosové maslo; konzervované ovocie; potravinárske oleje; kandizované ovocie; ovocná dreň; mrazené ovocie; džemy; mliečne výrobky; sušené a varené ovocie a zelenina.

30 - Kávové nápoje; sušienky, keksy; sušienky; cukriky; obľátky; zákusky, koláče; cukrárenské výrobky; príchute do potravín (okrem éterických esencií a esenciálnych olejov); keksy; müsli; tyčinky so sladkým drevkom (cukrovinky); ovsené vločky; obilninové vločky.

32 - Pivo; minerálne a sytené vody a iné nealkoholické nápoje; ovocné nápoje a ovocné šťavy; ovocné džúsy; sirupy a iné prípravky na výrobu nápojov; nealkoholické ovocné výťažky; mušty; limonády; ovocné nektáre; izotonické nápoje; mixované ovocné alebo zeleninové nápoje.

33 - Alkoholické výťažky z ovocia; destilované nápoje; liehoviny; alkoholické nápoje okrem piva; alkoholické nápoje s ovocím.

34 - Zápalky; tabak; vrecúška na tabak; šnupavý tabak.

(540)

(591) čierna, zlatá, zelená, modrá, žltá, biela, hnedá

(731) OIL JPM, s.r.o., Hodonínska cesta, 908 51 Holíč, SK;

(210) 2582-2016

(220) 8.12.2016

10(511) 16, 35, 41

(511) 16 - Tlačoviny; tlačené publikácie; tlačené ocenenia; periodiká; časopisy (periodiká); noviny; brožúry; obežníky; ročenky; katalógy; albumy; fotografie (tlačoviny); prospekty; letáky; plagáty; oznámenia (papiernický tovar); reklamné tabule z papiera, kartónu alebo lepenky; pútače z papiera alebo lepenky; papierové alebo kartónové vývesné tabule; podklady na tlačenie, nie textilné; etikety okrem textilných; papiernický tovar; písacie potreby; kancelárske potreby okrem nábytku.

35 - Reklama; reklamné agentúry; rozhlasová reklama; televízna reklama; online reklama na počítačovej komunikačnej sieti; digitálne reklamné služby; prenájom reklamného času v komunikačných médiách; prenájom reklamných plôch; prenájom reklamných materiálov; navrhovanie reklamných materiálov; písanie reklamných textov; vydávanie reklamných textov; aktualizovanie reklamných materiálov; rozširovanie reklamných oznamov; rozširovanie reklamných materiálov zákaznikom (letáky, prospekty, tlačoviny, vzorky); lepenie plagátov; prieskum trhu; prieskum verejnej mienky; obchodný alebo podnikateľský pries-

kum; zostavovanie štatistík; odborné obchodné alebo podnikateľské poradenstvo; obchodné alebo podnikateľské informácie; poskytovanie obchodných informácií prostredníctvom webových stránok; organizovanie obchodných alebo reklamných súťaží; organizovanie obchodných alebo reklamných výstav; organizovanie obchodných alebo reklamných veľtrhov; podpora predaja (pre tretie osoby); marketing; konzultačné služby v oblasti marketingu; marketingový prieskum; telemarketingové služby; vzťahy s verejnosťou (public relations); vyhľadávanie sponzorov; obchodné sprostredkovateľské služby; správa počítačových súborov; zbieranie údajov do počítačových databáz; zoraďovanie údajov v počítačových databázach; aktualizácia a údržba údajov v počítačových databázach.

41 - Zábava; televízna zábava; rozhlasová zábava; informácie o možnostiach zábavy; tvorba rozhlasových a televíznych programov; organizovanie vedomostných alebo zábavných súťaží; organizovanie slávnostných podujatí spojených s odovzdaním cien a gala večerov na zábavné účely; organizovanie vzdelávacích, zábavných, športových a kultúrnych podujatí; organizovanie a vedenie konferencií; organizovanie a vedenie kongresov; organizovanie a vedenie seminárov; organizovanie a vedenie kolokvií; organizovanie a vedenie sympózií; organizovanie kultúrnych alebo vzdelávacích výstav; organizovanie živých vystúpení; organizovanie predstavení (manažérske služby); plánovanie a organizovanie večierok; organizovanie plesov; služby agentúr ponúkajúcich vstupenky na zábavné podujatia; vzdelávanie; školenia; informácie o výchove a vzdelávaní; vydávanie textov (okrem reklamných); vydávanie tlačovín; vydávanie kníh; online vydávanie kníh a časopisov v elektronickej forme; elektronická edičná činnosť v malom (DTP služby); online poskytovanie elektronických publikácií (bez možnosti kopírovania); online poskytovanie videozáznamov (bez možnosti kopírovania); on line poskytovanie digitálnej hudby (bez možnosti kopírovania); nahrávanie videopások; fotografovanie; fotografické reportáže; reportérske služby.

(540) Digital PIE

(731) Digital Pie s.r.o., Pod Strážami 13/A, 831 01 Bratislava, SK;

(740) LITVÁKOVÁ A SPOL., s.r.o., Patentová a známková kancelária, Bratislava, SK;

(210) 2583-2016

(220) 9.12.2016

10(511) 25, 35, 41

(511) 25 - Čiapky; priliehavé čiapky; župany; svetre; pulóvre; košeľe; odevy; oblečenie; klobúky; pokrývky hlavy; kravaty; kostýmy, obleky; vrchné ošatenie; rukavice; pleteniny (oblečenie); kabáty; nepremokavé odevy; športové tričká, dresy; papuče; plážové oblečenie; plážová obuv; uniformy; bundy; saká; kúpacie čiapky; plavky (pánске); plavky; tričká; športové tielka.

35 - Lepenie plagátov; rozširovanie reklamných oznamov; sprostredkovateľne práce; predvádzanie tovaru; aktualizovanie reklamných materiá-

lov; prenájom reklamných materiálov; vydávanie reklamných textov; reklama; rozhlasová reklama; vzťahy s verejnosťou (public relations); reklamné agentúry; organizovanie obchodných alebo reklamných výstav; nábor zamestnancov; prenájom reklamných plôch; podpora predaja (pre tretie osoby); spracovanie textov; zásielkové reklamné služby; administratívna správa hotelov; odborné obchodné riadenie umeleckých činností; organizovanie obchodných alebo reklamných veľtrhov; zásobovacie služby pre tretie osoby (nákup tovarov a služieb pre iné podniky); prezentácia výrobkov v komunikačných médiách pre maloobchod; subdodávateľské služby (obchodné služby); písanie reklamných textov; zostavovanie štatistik; grafická úprava tlačovín na reklamné účely; vyhľadávanie sponzorov; organizovanie módnych prehliadok na podporu predaja; tvorba reklamných filmov; obchodný manažment pre športovcov; marketing; telemarketingové služby; prenájom predajných stánkov; poskytovanie obchodných alebo podnikateľských kontaktných informácií; platené reklamné služby typu „klikni sem“; obchodné sprostredkovateľské služby; obchodný manažment pre poskytovateľov služieb na voľnej nohe; vyjednávanie a uzatváranie obchodných transakcií pre tretie osoby; poskytovanie obchodných informácií prostredníctvom webových stránok; on line poskytovanie obchodného priestoru pre nákupcov a predajcov tovarov a služieb; navrhovanie reklamných materiálov; prenájom billboardov.

41 - Zábava; telesná výchova; vyučovanie; vzdelávanie; školenia; poskytovanie športovísk; organizovanie a vedenie konferencií; organizovanie a vedenie kongresov; diskotéky (služby); organizovanie kultúrnych alebo vzdelávacích výstav; fitness kluby (zdravotné a kondičné cvičenia); služby poskytované prázdninovými tábormi (zábava); organizovanie živých vystúpení; premietanie kinematografických filmov; organizovanie športových súťaží; plánovanie a organizovanie večierok; požičiavanie športového výstroja (okrem dopravných prostriedkov); organizovanie a vedenie seminárov; tábory na športové sústreďenia; organizovanie a vedenie sympózií; organizovanie súťaží krásy; rezervácie vstupeniek na zábavné predstavenia; organizovanie lotérií; organizovanie plesov; organizovanie predstavení (manažérske služby); elektronická edičná činnosť v malom (DTP služby); nočné kluby (zábava); online poskytovanie elektronických publikácií (bez možnosti kopírovania); fotografické reportáže; fotografovanie; organizovanie a vedenie koncertov; koučovanie (školenie); prenájom športových plôch; služby diskžokejov; on line poskytovanie digitálnej hudby (bez možnosti kopírovania); on line poskytovanie videozáznamov (bez možnosti kopírovania).

(540)

(731) Koniar Tomáš, Ing., Mgr., PhD., Pri strelnici 46, 949 01 Nitra, SK;

(210) 2585-2016

(220) 5.12.2016

10(511) 41, 42

(511) 41 - Písanie textov (nie na reklamné účely).
42 - Navrhovanie počítačových hier (softvér); navrhovanie a vývoj počítačového softvéru.

(540) **KRAI MIRA**

(731) Kravtsiv Rostyslav, Pannónska 1656/5, 900 21 Svätý Jur, SK;

(210) 2590-2016

(220) 9.12.2016

10(511) 9, 16, 28, 35, 38, 41

(511) 9 - Elektronické, optické a meracie prístroje a zariadenia; prístroje na záznam, prenos, spracovanie a reprodukciu zvuku, obrazu alebo údajov; telekomunikačné prístroje a zariadenia; vysielacie zariadenia; prepájacie alebo smerovacie zariadenia; zariadenia na sprostredkovanie prenosu údajov; magnetické nosiče údajov; počítače; periférne zariadenia počítačov; elektronické obvody na prenos programových údajov; počítačový softvér (nahraté počítačové programy); počítačový softvér (sťahovateľný); elektronické publikácie (sťahovateľné); digitálna hudba (sťahovateľná); MP3 prehrávače; videofilm; mikroprocesory; počítačové klávesnice; modemy; Čipové telefónne karty; exponované filmy; kreslené filmy; fotoaparáty; gramofónové platne; gramofóny; hudobné mincové automaty; kamery; magnetofóny; mobilné telefóny; elektronické stieracie žreby na lotériové hry (softvér).

16 - Papier; kartón; lepenka; tlačoviny; periodické a neperiodické publikácie; časopisy (periodiká); noviny; knihy; prospekty; brožúry; plagáty; fotografie (tlačoviny); pohľadnice; kalendáre; katalógy; príručky; sprievodcovia (tlačené publikácie); ročenky; firemné listiny; knihárske výrobky; tlačené reklamné materiály; letáky; kancelárske potreby okrem nábytku.

28 - Biliardové stoly; karty na bingo; dáma (hra); domino (hra); hracie karty; hracie kocky; hracie žetóny; stavebnicové kocky (hračky); kolky (hra); ruletové kolo; stolové hry; šachové hry; šípky (hra); žetóny na hry o peniaze; stieracie žreby (na lotériové hry); výherné hracie automaty; prístroje na elektronické hry; hracie žreby a tikety.

35 - Poradenské a konzultačné služby v oblasti reklamy; poradenské a konzultačné služby v oblasti obchodnej administratívy; poradenské a konzultačné služby v oblasti služieb uvedených v triede 35 tohto zoznamu; poskytovanie obchodných alebo podnikateľských informácií; marketing; marketingové štúdie; obchodný alebo podnikateľský prieskum; prieskum verejnej mienky; prieskum trhu; analýzy nákladov; hospodárske (ekonomické) predpovede; správa počítačových súborov; zbieranie údajov do počítačových databáz; zoraďovanie údajov v počítačových databázach; vzťahy s verejnosťou (public relations); organizovanie obchodných alebo reklamných výstav; personálne poradenstvo; predvádzanie tova-

ru na reklamné účely a podporu predaja; lepenie plagátov; obchodná správa licencií výrobkov a služieb (pre tretie osoby); prezentácia výrobkov v komunikačných médiách pre maloobchod; rozširovanie reklamných alebo inzertných oznamov; rozširovanie reklamných materiálov zákazníkom (letáky, prospekty, tlačoviny, vzorky); vydávanie reklamných textov; aktualizovanie reklamných materiálov; prenájom reklamných plôch; rozhlasová reklama; reklama; online reklama na počítačovej komunikačnej sieti; reklama prostredníctvom mobilných telefónov; reklamné agentúry; televízna reklama; reklamná, služby prostredníctvom akéhokoľvek média, prostredníctvom telefónnej siete, dátovej siete, informačnej siete, elektronickej siete, komunikačnej siete alebo počítačovej siete; poskytovanie informácií a iných informačných produktov obchodného alebo reklamného charakteru; poskytovanie multimediálnych informácií obchodného alebo reklamného charakteru; vyhľadávanie informácií v počítačových súboroch (pre tretie osoby); prenájom reklamných materiálov; obchodné sprostredkovanie služieb; spracovanie textov; vyhľadávanie sponzorov; komerčné informačné kancelárie.

38 - Elektronická pošta; vysielanie káblovej televízie; vysielacie a telekomunikačné služby; televízne vysielanie; rozhlasové vysielanie; telefonické služby; spravodajské kancelárie; prenájom prístrojov na prenos správ; poskytovanie audio-textových telekomunikačných služieb.

41 - Vzdelávanie; zábava; zábavné parky; informácie o možnostiach zábavy; organizovanie a vedenie lotérií a stávkových hier; organizovanie lotérií a stávkových hier prostredníctvom internetu; organizovanie a vedenie hier o peniaze; organizovanie elektronických kurzových stávok; organizovanie kurzových stávok; organizovanie kurzových stávok prostredníctvom internetu; hazardné hry; poskytovanie zariadení na športovanie; tvorba televíznych programov; tvorba publicistických, spravodajských, zábavných a vzdelávacích programov; nahrávanie videofilmov; televízna zábava; divadelné predstavenia; tvorba divadelných alebo iných predstavení; prenájom a požičiavanie nahrávacích a premietacích zariadení; prenájom osvetľovacích prístrojov do divadelných sál a televíznych štúdií; prenájom dekorácií na predstavenie; požičiavanie kinematografických filmov; požičiavanie videopások; produkcia filmov (nie reklamných); filmové štúdiá; poskytovanie informácií v oblasti kultúry, športu, zábavy a vzdelávania; výchovno-zábavné klubové služby; organizovanie a vedenie koncertov; organizovanie plesov; organizovanie súťaží krásy; organizovanie športových súťaží; organizovanie vedomostných súťaží; organizovanie zábavných súťaží; organizovanie kultúrnych alebo vzdelávacích výstav; organizovanie a vedenie konferencií; organizovanie a vedenie školení; organizovanie živých vystúpení; plánovanie a organizovanie večierkov; nahrávacie štúdiá (služby); reportérske služby; vydávanie textov (okrem reklamných); elektronická edičná činnosť v malom (DTP služby); on-line poskytovanie elektronických publikácií (bez možnosti kopírovania); on-line vydávanie elektronických kníh, novin a časopisov; on-line poskytovanie počítačových

hier (z počítačových sietí); prenájom videorekordérov; požičiavanie audioprístrojov; organizovanie a vedenie konferencií poskytované on-line prostredníctvom telekomunikačného spojenia alebo počítačovej siete; organizovanie a vedenie seminárov poskytované on-line prostredníctvom telekomunikačného spojenia alebo počítačovej siete; organizovanie a vedenie tvorivých dielní (výučba) poskytované on-line prostredníctvom telekomunikačného spojenia alebo počítačovej siete; on-line poskytovanie digitálnej hudby (bez možnosti kopírovania); informácie o možnostiach rekreácie, zábavy, výchove a vzdelávaní poskytované on-line z počítačových databáz alebo internetu; tvorba rozhlasových programov; fotografické reportáže; nahrávanie videopások; vydávanie kníh; organizovanie kultúrno-spoločenských podujatí a hier (nie na reklamné účely); organizovanie vedomostných alebo zábavných súťaží prostredníctvom internetu alebo telefónov a mobilných telefónov; rozhlasová zábava; poskytovanie počítačových hier z počítačových sietí; prekladateľské služby; zábavné súťažné hry; televízna zábava a súťažné hry vyžadujúce telefonickú účasť divákov; interaktívne zábavné služby s použitím mobilných telefónov; rezervácie vstupeniek na zábavné predstavenia; služby agentúr sprostredkávajúcich divadelných, koncertných a varietných umelcov.

(540)



(591) žltá, oranžová, čierna, modrá, tmavomodrá, bledomodrá a odtiene týchto farieb

(731) N I K É, spol. s r. o., Ilkovičova 34, 812 30 Bratislava, SK;

(740) TM & PATENT ATTORNEY NEUSCHL, s. r. o., Bratislava, SK;

(210) 2591-2016

(220) 9.12.2016

10(511) 9, 16, 28, 35, 38, 41

(511) 9 - Elektronické, optické a meracie prístroje a zariadenia; prístroje na záznam, prenos, spracovanie a reprodukciu zvuku, obrazu alebo údajov; telekomunikačné prístroje a zariadenia; vysielacie zariadenia; prepájacie alebo smerovacie zariadenia; zariadenia na sprostredkovanie prenosu údajov; magnetické nosiče údajov; počítače; periférne zariadenia počítačov; elektronické obvody na prenos programových údajov; počítačový softvér (nahraté počítačové programy); počítačový softvér (sťahovateľný); elektronické publikácie (sťahovateľné); digitálna hudba (sťahovateľná); MP3 prehrávače; videofilmy; mikroprocesory; počítačové klávesnice; modemy; Čipové telefónne karty; exponované filmy; kreslené filmy; fotoaparáty; gramofónové platne; gramofóny; hudobné mincové automaty; kamery; magnetofóny; mobilné telefóny; elektronické stieracie žreby na lotériové hry (softvér).

16 - Papier; kartón; lepenka; tlačoviny; periodické a neperiodické publikácie; časopisy (periodická); noviny; knihy; prospekty; brožúry; plagáty;

fotografie (tlačoviny); pohľadnice; kalendáre; katalógy; príručky; sprievodcovia (tlačené publikácie); ročenky; firemné listiny; knižárske výrobky; tlačené reklamné materiály; letáky; kancelárske potreby okrem nábytku.

28 - Biliardové stoly; karty na bingo; dáma (hra); domino (hra); hracie karty; hracie kocky; hracie žetóny; stavebnicové kocky (hračky); kolky (hra); ruletové kolo; stolové hry; šachové hry; šípky (hra); žetóny na hry o peniaze; stieracie žreby (na lotériové hry); výherné hracie automaty; prístroje na elektronické hry; hracie žreby a tikety.

35 - Poradenské a konzultačné služby v oblasti reklamy; poradenské a konzultačné služby v oblasti obchodnej administratívy; poradenské a konzultačné služby v oblasti služieb uvedených v triede 35 tohto zoznamu; poskytovanie obchodných alebo podnikateľských informácií; marketing; marketingové štúdie; obchodný alebo podnikateľský prieskum; prieskum verejnej mienky; prieskum trhu; analýzy nákladov; hospodárske (ekonomické) predpovede; správa počítačových súborov; zbieranie údajov do počítačových databáz; zoraďovanie údajov v počítačových databázach; vzťahy s verejnosťou (public relations); organizovanie obchodných alebo reklamných výstav; personálne poradenstvo; predvádzanie tovaru na reklamné účely a podporu predaja; lepenie plagátov; obchodná správa licencií výrobkov a služieb (pre tretie osoby); prezentácia výrobkov v komunikačných médiách pre maloobchod; rozširovanie reklamných alebo inzertných oznamov; rozširovanie reklamných materiálov zákazníkom (letáky, prospekty, tlačoviny, vzorky); vydávanie reklamných textov; aktualizovanie reklamných materiálov; prenájom reklamných plôch; rozhlasová reklama; reklama; online reklama na počítačovej komunikačnej sieti; reklama prostredníctvom mobilných telefónov; reklamné agentúry; televízna reklama; reklamná, služby prostredníctvom akéhokoľvek média, prostredníctvom telefónnej siete, dátovej siete, informačnej siete, elektronickej siete, komunikačnej siete alebo počítačovej siete; poskytovanie informácií a iných informačných produktov obchodného alebo reklamného charakteru; poskytovanie multimediálnych informácií obchodného alebo reklamného charakteru; vyhľadávanie informácií v počítačových súboroch (pre tretie osoby); prenájom reklamných materiálov; obchodné sprostredkovanie služieb; spracovanie textov; vyhľadávanie sponzorov; komerčné informačné kancelárie.

38 - Elektronická pošta; vysielanie káblovej televízie; vysielacie a telekomunikačné služby; televízne vysielanie; rozhlasové vysielanie; telefonické služby; spravodajské kancelárie; prenájom prístrojov na prenos správ; poskytovanie audio-textových telekomunikačných služieb.

41 - Vzdelávanie; zábava; zábavné parky; informácie o možnostiach zábavy; organizovanie a vedenie lotérií a stávkových hier; organizovanie lotérií a stávkových hier prostredníctvom internetu; organizovanie a vedenie hier o peniaze; organizovanie elektronických kurzových stávk; organizovanie kurzových stávk; organizovanie kur-

zových stávk prostredníctvom internetu; hazardné hry; poskytovanie zariadení na športovanie; tvorba televíznych programov; tvorba publicistických, spravodajských, zábavných a vzdelávacích programov; nahrávanie videofilmov; televízna zábava; divadelné predstavenia; tvorba divadelných alebo iných predstavení; prenájom a požičiavanie nahrávacích a premietacích zariadení; prenájom osvetľovacích prístrojov do divadelných sál a televíznych štúdií; prenájom dekorácií na predstavenie; požičiavanie kinematografických filmov; požičiavanie videopások; produkcia filmov (nie reklamných); filmové štúdiá; poskytovanie informácií v oblasti kultúry, športu, zábavy a vzdelávania; výchovno-zábavné klubové služby; organizovanie a vedenie koncertov; organizovanie plesov; organizovanie súťaží krásy; organizovanie športových súťaží; organizovanie vedomostných súťaží; organizovanie zábavných súťaží; organizovanie kultúrnych alebo vzdelávacích výstav; organizovanie a vedenie konferencií; organizovanie a vedenie školení; organizovanie živých vystúpení; plánovanie a organizovanie večierok; nahrávacie štúdiá (služby); reportérske služby; vydávanie textov (okrem reklamných); elektronická edičná činnosť v malom (DTP služby); on-line poskytovanie elektronických publikácií (bez možnosti kopírovania); on-line vydávanie elektronických kníh, novín a časopisov; on-line poskytovanie počítačových hier (z počítačových sietí); prenájom videorekordérov; požičiavanie audioprístrojov; organizovanie a vedenie konferencií poskytované on-line prostredníctvom telekomunikačného spojenia alebo počítačovej siete; organizovanie a vedenie seminárov poskytované on-line prostredníctvom telekomunikačného spojenia alebo počítačovej siete; organizovanie a vedenie tvorivých dielní (výučba) poskytované on-line prostredníctvom telekomunikačného spojenia alebo počítačovej siete; on-line poskytovanie digitálnej hudby (bez možnosti kopírovania); informácie o možnostiach rekreácie, zábavy, výchove a vzdelávaní poskytované on-line z počítačových databáz alebo internetu; tvorba rozhlasových programov; fotografické reportáže; nahrávanie videopások; vydávanie kníh; organizovanie kultúrno-spoločenských podujatí a hier (nie na reklamné účely); organizovanie vedomostných alebo zábavných súťaží prostredníctvom internetu alebo telefónov a mobilných telefónov; rozhlasová zábava; poskytovanie počítačových hier z počítačových sietí; prekladateľské služby; zábavné súťažné hry; televízna zábava a súťažné hry vyžadujúce telefonickú účasť divákov; interaktívne zábavné služby s použitím mobilných telefónov; rezervácie vstupeniek na zábavné predstavenia; služby agentúr sprostredkujúcich divadelných, koncertných a varietných umelcov.

(540)



- (591) žltá, oranžová, čierna, modrá, tmavomodrá, bledomodrá, zelená, ružová, biela, sivá, tmavosivá a odtiene týchto farieb
 (731) N I K É, spol. s r. o., Ilkovičova 34, 812 30 Bratislava, SK;
 (740) TM & PATENT ATTORNEY NEUSCHL, s. r. o., Bratislava, SK;

(210) 2597-2016

(220) 10.12.2016

10(511) 35, 38, 41, 42, 45

- (511) 35 - Prenájom reklamných plôch na webových stránkach; reklama a marketing on-line webových stránok; on-line propagácia na počítačových sieťach a webových stránkach; inzertné služby; internetový marketing; merchandising; on line reklama na počítačovej komunikačnej sieti; poskytovanie a prenájom reklamného priestoru na internete; analýzy nákladov; objednávkové služby pre tretie osoby; prieskum verejnej mienky; podpora predaja (pre tretie osoby).
 38 - Poskytovanie prístupu na webové stránky; poskytnutie prístupu k internetovým fóram; poskytovanie diskusných fór online zameraných na nadväzovanie kontaktov na sociálnych sieťach; kontinuálny prenos dát (streaming); elektronicke zasielanie pošty a správ; posielanie správ prostredníctvom internetu; poskytovanie prístupu k platformám elektronického obchodu na internete.
 41 - Prenájom videohier; služby videozábavy; vzdelávanie; vzdelávanie a školenia v oblasti hier; vydávanie multimediálnych publikácií; písanie blogov (okrem reklamných); písanie textov; poskytovanie elektronických publikácií (bez možnosti prevzatia); online poskytovanie komiksov (bez možnosti stiahnutia); vydávanie internetových časopisov; vydávanie manuálov a príručiek; reportérske služby; zábavné hry; informácie o možnostiach zábavy; kultúrne a športové činnosti; on-line herné služby; organizovanie kultúrnych alebo vzdelávacích veľtrhov; organizovanie festivalov na zábavné účely; poskytovanie online informácií o stratégiách počítačových hier a videohier.
 42 - Počítačové programovanie softvéru pre internetové portály, diskusné miestnosti, diskusné linky a internetové fóra; tvorba a udržiavanie webových stránok (pre tretie osoby) pre online služby a internet; poskytovanie dočasného používania webových aplikácií; poskytovanie priestoru na internete pre weblogy; uchovávanie elektronických údajov so zábavným mediálnym

obsahom; uchovávanie elektronických údajov s videozáznamom; uchovávanie elektronických obrazových údajov.

45 - Internetové zoznamovacie služby; online služby sociálnych sietí; online služby sociálnych sietí, prístupné prostredníctvom mobilných aplikácií s možnosťou prevzatia.

(540)



(591) tyrkysová, biela, fialová

(731) Genčur Peter, Poludníková 1, 040 12 Košice, SK;

(210) 2598-2016

(220) 12.12.2016

10(511) 9, 11, 12, 25

- (511) 9 - Rýchlomery na bicykle; cyklistické okuliare; cyklistické ochranné prilby; ochranné športové okuliare; ochranné prilby.
 11 - Dynamové svetlá na bicykle; bicyklové svietidlá; bicyklové reflektory.
 12 - Bicykle; šliapacie bicykle; tandemové bicykle; horské bicykle; cestné bicykle; pretekárske bicykle; skladacie bicykle; elektrické bicykle; nosiče na bicykle; bicyklové rámy; kolesá na bicykle; tašky na bicykle (nosiče batožiny); bicykle s motorom; galusky na bicykle; smerovky na bicykle; zvončeky na bicykle; stojany na bicykle (súčasť bicyklov); náboje bicyklových kolies; bicyklové pedále; cestné pretekárske bicykle; bicyklové kľuky; sedadlá na bicykle; detské bicykle; elektrické skladacie bicykle; konštrukčné diely na bicykle; kryty bicyklových reťazí; pneumatiky na detské bicykle; pomocné kolieska na bicykle; kovové zvončeky na bicykle; tlmiče odpruženia na bicykle; chrániče odevov na bicykle; koše na bicykle (nosiče batožiny); rukoväte bicyklových riadidiel; brzdové káble pre bicykle; hnacie ústrojenstvo bicyklov; kryty prispôbené na bicykle; systémy odpruženia pre bicykle; detské sedačky na bicykle; predné vidlice na bicykle; reťazové kolesá pre bicykle; držiaky na fľaše na bicykle; poťahy na sedadlá bicyklov; rámy nosičov batožiny na bicykle; sedadlá na bicykle a motocykle; hydraulické ráfikové brzdy pre bicykle; hydraulické kotúčové brzdy pre bicykle; ozubené kolesá, súkolesia na bicykle; pumpy na bicyklové pneumatiky; nosiče na prepravu batožiny na bicykle; nosiče na prepravu bicyklov na vozidlá; blatníky pre dvojkoľosové motorové vozidlá; pumpy pre dvojkoľosové motorové vozidlá alebo bicykle; bicyklové duše bicyklové blatníky; nosiče bicyklov; bicyklové pneumatiky; bicyklové brzdy; bicyklové klaksóny; vidlice (časť bicyklov); bicyklové sedadlové tyče; brzdové če-

ľuste (časti bicyklov); hnacie reťaze (časti bicyklov); ozubené kolesá (časti bicyklov); náradie na opravu defektov pneumatík bicyklov; klipsy na upevnenie topánok na bicyklových pedáloch.

25 - Oblečenie; šortky (oblečenie); cyklistické oblečenie; športové oblečenie; oblečenie na voľný čas; rukavice; rukavice pre cyklistov; športové tričká, dresy; dresy a nohavice na šport; cyklistické tričká; cyklistické topánky; cyklistické nohavice; cyklistické šortky; čiapky; športové čiapky; čiapky so šiltom.

(540)



(731) Knap Dušan, Kalinčiakova 3, 921 01 Piešťany, SK;
(740) JAKUBEK & PARTNERS, s.r.o., Bratislava, SK;

(210) 2610-2016

(220) 13.12.2016

10(511) 29, 30, 32

(511) 29 - Mlieko; sušené mlieko; kryštalizované mlieko; ochutené mlieko; šľahané mlieko; mliečne dezerty (mliečne výrobky); jogurtové nápoje; jogurtové peny (mliečne výrobky); jogurtové krémy (mliečne výrobky); jogurtové šľahačky (mliečne výrobky); šľahačky na dezerty; maslové krémy na dezerty; sladká smotana; čerstvá šľahačka; maslo; mliečne nápoje s vysokým obsahom mliečnych výrobkov); mliečne nápoje s ovocím (s vysokým obsahom mlieka); kvasené mliečne výrobky; kvasené ochutené mliečne výrobky; syrové detské výživy; syry; syrové nátierky; zrejúce syry; zrejúce syry s plesňou; syry naložené v soľnom náleve; tvarohové syry; čerstvé syry v tekutom alebo pastovom stave; jogurtové syry; jogurty.

30 - Káva; čaj; kakao; čokoláda; kávové nápoje; kakaové nápoje; čokoládové nápoje; cukor; ryža; burizóny; tapioka; múka; torty; koláče, zákusky; pizza; prípravky z obilnín; hotové jedlá obsahujúce prevažne cesto; hotové jedlá obsahujúce prevažne z tortové cesto; chlieb; sucháre; sušienky sladké alebo korenené; oblátky (vafle); cukrárske výrobky; sladké alebo slané hotové predjedlá pozostávajúce prevažne z chleba, sušienok alebo cukrárskeho cesta; cukrovinky; potravinárske cukrové polevy; potravinárske cukrové polevy vyrobené prevažne z jogurtu, zmrzliny, ľadu na jedlá a mrazené jogurty; ochutený konzumný ľad; med; soľ; horčica; ocot; omáčky (chuťové prísady); sladké omáčky (toppingy); omáčky na cestoviny.

32 - Minerálne vody (nápoje); pramenité vody (nápoje); stolové vody; limonády; pivo; nealkoholické šumivé nápoje; ovocné džúsy; sirupy na výrobu nápojov; ochutené minerálne vody (nápo-

je); nealkoholické nápoje; prípravky na výrobu minerálnej vody; zeleninové džúsy; ovocné nealkoholické nápoje; zeleninové nealkoholické nápoje; sódová voda (sifón); zázvorové limonády; šerbety (nápoje); nealkoholické ovocné výťažky; nealkoholické zeleninové výťažky; nealkoholické nápoje obsahujúce čínidlá na mliečne kvasenie.

(540) **Mattoni LMND**

(731) Karlovarské minerální vody, a. s., Horova 3, 360 01 Karlovy Vary, CZ;

(740) TM & PATENT ATTORNEY NEUSCHL, s. r. o., Bratislava, SK;

(210) 2611-2016

(220) 13.12.2016

10(511) 29, 30, 32

(511) 29 - Mlieko; sušené mlieko; kryštalizované mlieko; ochutené mlieko; šľahané mlieko; mliečne dezerty (mliečne výrobky); jogurtové nápoje; jogurtové peny (mliečne výrobky); jogurtové krémy (mliečne výrobky); jogurtové šľahačky (mliečne výrobky); šľahačky na dezerty; maslové krémy na dezerty; sladká smotana; čerstvá šľahačka; maslo; mliečne nápoje s vysokým obsahom mliečnych výrobkov); mliečne nápoje s ovocím (s vysokým obsahom mlieka); kvasené mliečne výrobky; kvasené ochutené mliečne výrobky; syrové detské výživy; syry; syrové nátierky; zrejúce syry; zrejúce syry s plesňou; syry naložené v soľnom náleve; tvarohové syry; čerstvé syry v tekutom alebo pastovom stave; jogurtové syry; jogurty.

30 - Káva; čaj; kakao; čokoláda; kávové nápoje; kakaové nápoje; čokoládové nápoje; cukor; ryža; burizóny; tapioka; múka; torty; koláče, zákusky; pizza; prípravky z obilnín; hotové jedlá obsahujúce prevažne cesto; hotové jedlá obsahujúce prevažne z tortové cesto; chlieb; sucháre; sušienky sladké alebo korenené; oblátky (vafle); cukrárske výrobky; sladké alebo slané hotové predjedlá pozostávajúce prevažne z chleba, sušienok alebo cukrárskeho cesta; cukrovinky; potravinárske cukrové polevy; potravinárske cukrové polevy vyrobené prevažne z jogurtu, zmrzliny, ľadu na jedlá a mrazené jogurty; ochutený konzumný ľad; med; soľ; horčica; ocot; omáčky (chuťové prísady); sladké omáčky (toppingy); omáčky na cestoviny.

32 - Minerálne vody (nápoje); pramenité vody (nápoje); stolové vody; limonády; pivo; nealkoholické šumivé nápoje; ovocné džúsy; sirupy na výrobu nápojov; ochutené minerálne vody (nápoje); nealkoholické nápoje; prípravky na výrobu minerálnej vody; zeleninové džúsy; ovocné nealkoholické nápoje; zeleninové nealkoholické nápoje; sódová voda (sifón); zázvorové limonády; šerbety (nápoje); nealkoholické ovocné výťažky; nealkoholické zeleninové výťažky; nealkoholické nápoje obsahujúce čínidlá na mliečne kvasenie.

(540) **LMND**

(731) Karlovarské minerální vody, a. s., Horova 3, 360 01 Karlovy Vary, CZ;

(740) TM & PATENT ATTORNEY NEUSCHL s.r.o., Bratislava, SK;

(210) 2619-2016

(220) 14.12.2016

10(511) 9, 16, 25, 35, 36, 38, 39, 41, 43, 44, 45

(511) 9 - Zvukové, obrazové a zvukovo-obrazové nahrávky na všetkých druhoch nosičov, ako aj v digitálnej (elektronickej) podobe, informácie, dáta, databázy, katalógy, programy v elektronickej podobe; elektronické publikácie (sťahovateľné); prístroje na nahrávanie, prenos a reprodukciu zvuku alebo obrazu.

16 - Tlačoviny; knihy; maľovanky; písacie potreby; zošity; poznámkové bloky; perečníky; školské potreby (papierový tovar); kalendáre; pozdravy; pohľadnice; papierové obrúsky (prestieranie); papierové nálepky; papierové vložky; papierové zástavy; plagáty; listový papier; stolové prestieranie z papiera; papierové záložky do kníh; papierové vrecká na balenie; papierové podložky pod poháre.

25 - Oblečenie; pokrývky hlavy.

35 - Reklama; vydávanie reklamných textov; reklama charitatívnych činností; vydávanie reklamných materiálov.

36 - Organizovanie dobročinných zbierok; zabezpečovanie a zhromažďovanie finančných prostriedkov kvôli ich prerozdeleniu; finančná podpora sociálne slabších vrstiev obyvateľstva, ústavov sociálnej starostlivosti, ústavov pre deti a mládež, nemocničných a lekárske ústavov a zariadení; finančné sponzorstvo.

38 - Televízne vysielanie; rozhlasové vysielanie.

39 - Organizovanie turistických výletov, zájazdov a exkurzií (doprava).

41 - Organizovanie vedomostných, športových a zábavných súťaží; organizovanie športových, kultúrnych a spoločenských podujatí; vzdelávacia a školiaca činnosť; organizovanie a vedenie konferencií; organizovanie a vedenie kongresov; organizovanie a vedenie seminárov; organizovanie a vedenie sympózií; organizovanie vzdelávacích a kultúrnych výstav; organizovanie kultúrnych alebo zábavných benefičných podujatí a koncertov; online poskytovanie elektronických publikácií (bez možnosti kopírovania); vydávanie kníh, brožúr, pohľadníc; vydávanie vzdelávacích tlačovín; vydávanie tlačených publikácií (okrem reklamných); tvorba hudobných programov; tvorba rozhlasových a televíznych programov; osvetová činnosť; charitatívne služby v oblasti výchovy, vzdelávania a kultúry pre sociálne slabšie vrstvy obyvateľstva, pre ústavy sociálnej starostlivosti, pre ústavy pre deti a mládež, pre nemocničné a lekárske ústavy a zariadenia, pre zariadenia sociálnych služieb.

43 - Charitatívne služby v oblasti stravovania a ubytovanie pre sociálne slabšie vrstvy obyvateľstva, pre ústavy sociálnej starostlivosti, pre ústavy pre deti a mládež, pre nemocničné a lekárske ústavy a zariadenia, pre zariadenia sociálnych služieb.

44 - Lekárske služby; charitatívne služby v oblasti zdravotníctva pre sociálne slabšie vrstvy obyvateľstva, pre ústavy sociálnej starostlivosti, pre ústavy pre deti a mládež, pre nemocničné a lekárske ústavy a zariadenia; ošetrovateľské služby; služby psychologického poradenstva deťom v núdzi, ich rodinám a ich komunitám.

45 - Poskytovanie predmetov dennej potreby pre sociálne slabšie vrstvy obyvateľstva, pre ústavy sociálnej starostlivosti, pre ústavy pre deti a mládež, pre nemocničné a lekárske ústavy a zariadenia; opatrovateľské služby (sociálne služby).

(540)

(591) modrá, biela

(731) MARKÍZA - SLOVAKIA, spol. s r. o., Bratislavská 1/a, 843 56 Bratislava, SK;

(740) FAJNOR IP s.r.o., Bratislava, SK;

(210) 2629-2016

(220) 19.12.2016

10(511) 39

(511) 39 - Služby čerpacích staníc súvisiace s dopĺňaním paliva do vozidiel; servisné stanice vozidiel (dopĺňovanie paliva a údržba).

(540)

(591) zelená, žltá, čierna

(731) OIL JPM, s.r.o., Hodonínska cesta, 908 51 Holíč, SK;

(210) 2630-2016

(220) 19.12.2016

10(511) 3, 16, 30, 32, 33, 35, 39, 41, 43

(511) 3 - Kozmetické prípravky s pivom.

16 - Plagáty; reklamné tabule z papiera, kartónu alebo lepenky; noviny; periodiká; brožúry; katalógy; časopisy; kalendáre; obežníky; letáky; fotografie.

30 - Pizza.

32 - Pivo; nealkoholické nápoje.

33 - Víno; destiláty.

35 - Vydávanie reklamných textov; televízna reklama; online reklama na počítačovej komunikačnej sieti; reklama; rozhlasová reklama; marketing; prieskum trhu; telemarketingové služby.

39 - Taxislužba.

41 - Fotografovanie na mikrofilm; fotografické reportáže; fotografovanie.

43 - Stravovacie služby; prechodné ubytovanie; rýchle občerstvenie (snackbary); bary (služby); kaviarne; reštauračné (stravovacie) služby; hotelierske služby.

(540)



(731) OIL JPM, s.r.o., Hodonínska cesta, 908 51 Holíč, SK;

(210) 2631-2016

(220) 15.12.2016

10(511) 41

(511) 41 - Baletné predstavenia; audiovizuálne vzdelávacie prezentácie; kultúrna činnosť; cirkusové predstavenia; predvádzanie zábavných predstavení na živo; zábava formou audiovizuálnych prezentačných služieb.

(540) **Klub Tatra**

(731) Staré divadlo Karola Spišáka Rozpočtová organizácia, Ulica 7. pešieho pluku 1, 949 01 Nitra, SK;

(210) 2636-2016

(220) 15.12.2016

10(511) 9, 28, 35, 41

(511) 9 - Elektronické stieracie žreby na lotériové hry (softvér).

28 - Karty na bingo; hracie karty; hracie žetóny; žetóny na hry o peniaze; stieracie žreby na lotériové hry; výherné hracie automaty.

35 - Reklama; podpora predaja (pre tretie osoby); online reklama na počítačovej komunikačnej sieti; rozhlasová reklama; televízna reklama; reklamné služby uskutočňované prostredníctvom spotrebiteľských lotérií; vydávanie reklamných textov; aktualizovanie reklamných materiálov; rozširovanie reklamných materiálov zákazníkom (letáky, prospekty, tlačoviny, vzorky).

41 - Zábava; organizovanie lotérií a stávkových hier; organizovanie lotérií a stávkových hier prostredníctvom internetu; organizovanie hier o peniaze; organizovanie elektronických žrebových lotérií; organizovanie spotrebiteľských lotérií; organizovanie žrebových lotérií; organizovanie kurzových stávk; organizovanie kurzových stávk prostredníctvom internetu; organizovanie doplnkových hier, pričom doplnková hra je číselná lotéria, ktorá je prevádzkovaná len spolu s inou číselnou lotériou; tvorba televíznych programov.

(540) **Lásky kvet**

(731) TIPOS, národná lotériová spoločnosť, a. s., Brečtanova 1, 830 07 Bratislava, SK;

(740) Litváková Edita, Ing., Bratislava, SK;

(210) 2637-2016

(220) 20.12.2016

10(511) 16, 33, 35

(511) 16 - Baliaci papier; blahoprajné pohľadnice; brožované knihy; brožúry; plastové bublinové fólie (na balenie); časopisy (periodiká); etikety okrem textilných; fotografie (tlačoviny); grafické zobrazenia; grafické vzory (tlačoviny); kalendáre; kartón; lepenka; katalógy; knihy; lepenkové alebo papierové škatule; lepenkové alebo papierové obaly na fľaše; drevitá lepenka (papiernický tovar); lepiace pásky na kancelárske použitie alebo pre domácnosť; leporelá; mapy; obálky (papiernický tovar); obaly (papiernický tovar); obrazy; papiernický tovar; tlačené periodické a neperiodické publikácie; plagáty; prospekty; pútače z papiera alebo z lepenky; reklamné tabule z papiera, kartónu alebo lepenky; grafické reprodukcie; tlačené reklamné materiály; umelecké litografie; plastové fólie na balenie; papierové alebo plastové vrecká na balenie.

33 - Tequila.

35 - Obchodné sprostredkovateľské služby; odborné poradenstvo týkajúce sa alkoholických nápojov; reklama; maloobchodné služby s alkoholickými nápojmi a s nealkoholickými nápojmi; veľkoobchodné služby s alkoholickými nápojmi a s nealkoholickými nápojmi; organizovanie obchodných alebo reklamných audiovizuálnych predstavení; organizovanie obchodných alebo reklamných výstav; personálne poradenstvo; pomoc pri riadení obchodnej činnosti; poradenstvo pri organizovaní a riadení obchodnej činnosti; poskytovanie obchodných alebo podnikateľských informácií; rozširovanie reklamných oznamov; rozširovanie reklamných materiálov zákazníkom (letáky, prospekty, tlačoviny, vzorky); spracovanie textov; aktualizovanie reklamných materiálov a vydávanie reklamných zvukovo-obrazových záznamov; vydávanie reklamných periodických a neperiodických publikácií; vydávanie reklamných textov; komerčné informačné kancelárie; prenájom kancelárskych strojov a zariadení; prieskum trhu; nábor zamestnancov; obchodný alebo podnikateľský prieskum; obchodný manažment; poradenstvo pri riadení podnikov; prenájom predajných automatov; predvádzanie (služby modeliek) na reklamné účely a podporu predaja; predvádzanie tovaru.

(540)



(591) zelená, strieborná, sivá, červená, čierna, biela, hnedá

- (731) GAS Familia, s.r.o. Stará Ľubovňa, Prešovská 8,
064 01 Stará Ľubovňa, SK;
(740) Belička Ivan, Ing., Banská Bystrica, SK;

(210) 2639-2016

(220) 20.12.2016

10(511) 19, 37

(511) 19 - Bridlice; bridlicová múčka; betón; stavebné drevo; cement; smola; živica; vápenec; surová krieda; kremeň; kameň; hlina; granit; štrk; kame-niny pre stavebníctvo; sadra; troska (stavebný materiál); makadam; stavebný kameň; piesok okrem lejárskeho; tuf; geotextílie.

37 - Prenájom stavebných strojov a zariadení; stavebníctvo (stavebná činnosť); izolovanie stavieb; stavebné informácie; stavebné poradenstvo.

(540) **ekoMlat**

(731) KLOCOK Poprad, s.r.o., Dubina 705, 059 16 Hranovnica, SK;

(740) Žuffa Ladislav, Ing., Poprad, SK;

(210) 2640-2016

(220) 16.12.2016

10(511) 16, 35, 41

(511) 16 - Papier; kartón; lepenka; tlačoviny; tlačené periodické a neperiodické publikácie; časopisy (periodiká); noviny; knihy; prospekty; brožúry; plagáty; fotografie (tlačoviny); pohľadnice; kalendáre; katalógy; príručky; sprievodcovia (tlačené publikácie); ročenky; firemné listiny; tlačené reklamné materiály; letáky; kancelárske potreby okrem nábytku.

35 - Poradenské a konzultačné služby v oblasti reklamy; poradenské a konzultačné služby v oblasti obchodnej administratívy; poradenské a konzultačné služby v oblasti služieb uvedených v triede 35 tohto zoznamu; poskytovanie obchodných alebo podnikateľských informácií; marketing; prieskum trhu; obchodný alebo podnikateľský prieskum; prieskum verejnej mienky; prieskum trhu; analýzy nákladov; hospodárske (ekonomické) predpovede; správa počítačových súborov; zbieranie údajov do počítačových databáz; zoraďovanie údajov v počítačových databázach; vzťahy s verejnosťou (public relations); organizovanie obchodných alebo reklamných výstav; personálne poradenstvo; predvádzanie tovaru na reklamné účely a podporu predaja; lepenie plagátov; obchodná správa licencií výrobkov a služieb (pre tretie osoby); prezentácia výrobkov v komunikačných médiách pre maloobchod; rozširovanie reklamných alebo inzertných oznamov; rozširovanie reklamných materiálov zákazníkom (letáky, prospekty, tlačoviny, vzorky); vydávanie reklamných textov; aktualizovanie reklamných materiálov; prenájom reklamných plôch; rozhlasová reklama; reklama; on line reklama na počítačovej komunikačnej sieti; reklama prostredníctvom mobilných telefónov; reklamné agentúry; televízna reklama; reklamné služby prostredníctvom akéhokoľvek média, prostredníctvom telefónnej siete, dátovej siete, informačnej siete, elektronickej siete, komunikačnej siete alebo počítačovej siete; poskytovanie informácií a iných informačných

produktov obchodného alebo reklamného charakteru; poskytovanie multimediálnych informácií obchodného alebo reklamného charakteru; vyhľadávanie informácií v počítačových súboroch (pre tretie osoby); prenájom reklamných materiálov; obchodné sprostredkovanie služieb; spracovanie textov; vyhľadávanie sponzorov; komerčné informačné kancelárie.

41 - Vzdelávanie; zábava; zábavné parky; informácie o možnostiach zábavy; poskytovanie zariadení na športovanie; tvorba televíznych programov; tvorba publicistických, spravodajských, zábavných a vzdelávacích programov; nahrávanie videofilmov; televízna zábava; divadelné predstavenia; tvorba divadelných alebo iných predstavení; prenájom a požíčovanie nahrávacích a premietacích zariadení; prenájom osvetľovacích prístrojov do divadelných sál a televíznych štúdií; prenájom dekorácií na predstavenia; požíčovanie kinematografických filmov; požíčovanie videopások; produkcia filmov (nie reklamných); filmové štúdiá; poskytovanie informácií v oblasti kultúry, športu, zábavy a vzdelávania; výchovno-zábavné klubové služby; organizovanie a vedenie koncertov; organizovanie plesov; organizovanie súťaží krásy; organizovanie športových súťaží; organizovanie vedomostných súťaží; organizovanie zábavných súťaží; organizovanie kultúrnych alebo vzdelávacích výstav; organizovanie a vedenie konferencií; organizovanie a vedenie školení; organizovanie živých vystúpení; plánovanie a organizovanie večierok; nahrávacie štúdiá (služby); reportérske služby; vydávanie textov (okrem reklamných); elektronická edičná činnosť v malom (DTP služby); on-line poskytovanie elektronických publikácií (bez možnosti kopírovania); on-line vydávanie elektronických kníh, novín a časopisov; on-line poskytovanie počítačových hier (z počítačových sietí); prenájom videorekordérov; požíčovanie audiopriestrojov; organizovanie a vedenie konferencií poskytované on-line prostredníctvom telekomunikačného spojenia alebo počítačovej siete; organizovanie a vedenie seminárov poskytované on-line prostredníctvom telekomunikačného spojenia alebo počítačovej siete; organizovanie a vedenie tvorivých dielní (výučba) poskytované on-line prostredníctvom telekomunikačného spojenia alebo počítačovej siete; on-line poskytovanie digitálnej hudby (bez možnosti kopírovania); informácie o možnostiach rekreácie, zábavy, výchove a vzdelávaní poskytované on-line z počítačových databáz alebo internetu; tvorba rozhlasových programov; fotografické reportáže; nahrávanie videopások; vydávanie kníh; organizovanie kultúrno-spoločenských podujatí a hier (nie na reklamné účely); organizovanie vedomostných alebo zábavných súťaží prostredníctvom internetu alebo telefónov a mobilných telefónov; rozhlasová zábava; poskytovanie počítačových hier z počítačových sietí; prekladateľské služby; zábavné súťažné hry; televízna zábava a súťažné hry vyžadujúce telefonickú účasť divákov; interaktívne zábavné služby s použitím mobilných telefónov; rezervácie vstupeniek na zábavné predstavenia; služby agentúr sprostredkovávajúcich divadelných, koncertných a varietných umelcov.

(540)

SLOVAK OPEN MINI & MINI MINI CADET



TABLE TENNIS ACADEMY VLADO MIHOCKO

- (591) zelená, oranžová, červená, žltá, fialová, modrá, čierna, sivá
 (731) STK MALACKY o.z., Rakárenska 5085/33, 901 01 Malacky, SK;
 (740) TM & PATENT ATTORNEY NEUSCHL, s. r. o., Bratislava, SK;

(210) 2641-2016

(220) 16.12.2016

10(511) 16, 35, 41

(511) 16 - Papier; kartón; lepenka; tlačoviny; tlačené periodické a neperiodické publikácie; časopisy (periodiká); noviny; knihy; prospekty; brožúry; plagáty; fotografie (tlačoviny); pohľadnice; kalendáre; katalógy; príručky; sprievodcovia (tlačené publikácie); ročenky; firemné listiny; tlačené reklamné materiály; letáky; kancelárske potreby okrem nábytku.

35 - Poradenské a konzultačné služby v oblasti reklamy; poradenské a konzultačné služby v oblasti obchodnej administratívy; poradenské a konzultačné služby v oblasti služieb uvedených v triede 35 tohto zoznamu; poskytovanie obchodných alebo podnikateľských informácií; marketing; prieskum trhu; obchodný alebo podnikateľský prieskum; prieskum verejnej mienky; prieskum trhu; analýzy nákladov; hospodárske (ekonomické) predpovede; správa počítačových súborov; zbieranie údajov do počítačových databáz; zoraďovanie údajov v počítačových databázach; vzťahy s verejnosťou (public relations); organizovanie obchodných alebo reklamných výstav; personálne poradenstvo; predvádzanie tovaru na reklamné účely a podporu predaja; lepenie plagátov; obchodná správa licencií výrobkov a služieb (pre tretie osoby); prezentácia výrobkov v komunikačných médiách pre maloobchod; rozširovanie reklamných alebo inzertných oznamov; rozširovanie reklamných materiálov zákazníkom (letáky, prospekty, tlačoviny, vzorky); vydávanie reklamných textov; aktualizovanie reklamných materiálov; prenájom reklamných plôch; rozhlasová reklama; reklama; on line reklama na počítačovej komunikačnej sieti; reklama prostredníctvom mobilných telefónov; reklamné agentúry; televízna reklama; reklamné služby prostredníctvom akéhokoľvek média, prostredníctvom telefónnej siete, dátovej siete, informačnej siete, elektronickej siete, komunikačnej siete alebo počítačovej siete; poskytovanie informácií a iných informačných produktov obchodného alebo reklamného charakteru; poskytovanie multimedialných informácií obchodného alebo reklamného charakteru; vyh-

ľadávanie informácií v počítačových súboroch (pre tretie osoby); prenájom reklamných materiálov; obchodné sprostredkovanie služieb; spracovanie textov; vyhľadávanie sponzorov; komerčné informačné kancelárie.

41 - Vzdelávanie; zábava; zábavné parky; informácie o možnostiach zábavy; poskytovanie zariadení na športovanie; tvorba televíznych programov; tvorba publicistických, spravodajských, zábavných a vzdelávacích programov; nahrávanie videofilmov; televízna zábava; divadelné predstavenia; tvorba divadelných alebo iných predstavení; prenájom a požičiavanie nahrávacích a premietacích zariadení; prenájom osvetľovacích prístrojov do divadelných sál a televíznych štúdií; prenájom dekorácií na predstavenia; požičiavanie kinematografických filmov; požičiavanie videopások; produkcia filmov (nie reklamných); filmové štúdiá; poskytovanie informácií v oblasti kultúry, športu, zábavy a vzdelávania; výchovno-zábavné klubové služby; organizovanie a vedenie koncertov; organizovanie plesov; organizovanie súťaží krásy; organizovanie športových súťaží; organizovanie vedomostných súťaží; organizovanie zábavných súťaží; organizovanie kultúrnych alebo vzdelávacích výstav; organizovanie a vedenie konferencií; organizovanie a vedenie školení; organizovanie živých vystúpení; plánovanie a organizovanie večierkov; nahrávacie štúdiá (služby); reportérske služby; vydávanie textov (okrem reklamných); elektronická edičná činnosť v malom (DTP služby); on-line poskytovanie elektronických publikácií (bez možnosti kopírovania); on-line vydávanie elektronických kníh, novín a časopisov; on-line poskytovanie počítačových hier (z počítačových sietí); prenájom videorekordérov; požičiavanie audioprístrojov; organizovanie a vedenie konferencií poskytované on-line prostredníctvom telekomunikačného spojenia alebo počítačovej siete; organizovanie a vedenie seminárov poskytované on-line prostredníctvom telekomunikačného spojenia alebo počítačovej siete; organizovanie a vedenie tvorivých dielní (výučba) poskytované on-line prostredníctvom telekomunikačného spojenia alebo počítačovej siete; on-line poskytovanie digitálnej hudby (bez možnosti kopírovania); informácie o možnostiach rekreácie, zábavy, výchovy a vzdelávania poskytované on-line z počítačových databáz alebo internetu; tvorba rozhlasových programov; fotografické reportáže; nahrávanie videopások; vydávanie kníh; organizovanie kultúrno-spoločenských podujatí a hier (nie na reklamné účely); organizovanie vedomostných alebo zábavných súťaží prostredníctvom internetu alebo telefónov a mobilných telefónov; rozhlasová zábava; poskytovanie počítačových hier z počítačových sietí; prekladateľské služby; zábavné súťažné hry; televízna zábava a súťažné hry vyžadujúce telefonickú účasť divákov; interaktívne zábavné služby s použitím mobilných telefónov; rezervácie vstupeniek na zábavné predstavenia; služby agentúr sprostredkujúcich divadelných, koncertných a varietných umelcov.

(540)

SLOVAK OPEN MALACKY



TABLE TENNIS ACADEMY VLADO MIHOCKO

- (591) zelená, oranžová, červená, žltá, fialová, modrá, čierna, sivá
 (731) STK MALACKY o.z., Rakárenska 5085/33, 901 01 Malacky, SK;
 (740) TM & PATENT ATTORNEY NEUSCHL, s. r. o., Bratislava, SK;

(210) 2642-2016

(220) 20.12.2016

10(511) 5

- (511) 5 - Farmaceutické prípravky pre ľudí.

(540) AMIDIPPON

(731) NOVARTIS AG, , 4002 Basel, CH;

(740) Hörmann Tomáš, Ing., Bratislava 42, SK;

(210) 2647-2016

(220) 20.12.2016

10(511) 9, 12, 14, 16, 18, 21, 22, 24, 25, 26, 33, 35, 38, 41, 42, 43, 45

- (511) 9 - Magnetické pásky; nosiče zvukových nahrávok; ochranné prilby; kreslené filmy; svetelné tabule; neónové reklamy; videopásky; exponované filmy; magnetické identifikačné karty; magnetické disky; pružné disky; záchranné vesty; exponované kinematografické filmy; nepriestrelné vesty; audiovizuálne kompaktné disky; optické kompaktné disky; počítačové operačné programy (nahraté); počítačový softvér (nahraté počítačové programy); monitorovacie počítačové programy; myši (periférne zariadenia počítačov); optické nosiče údajov; optické disky; elektronické informačné tabule; videokazety; elektronické publikácie (sťahovateľné); počítačové programy (sťahovateľné); dekoratívne magnety; podložky pod myš; počítačové hry (softvér); jazdecké prilby; identifikačné magnetické náramky; sťahovateľné zvonenia do mobilných telefónov; sťahovateľné hudobné súbory; sťahovateľné obrazové súbory; USB kľúče; šnúrky na mobilné telefóny; tašky na notebooky; obaly na notebooky; počítačové softvérové aplikácie (sťahovateľné); digitálne tabule; kryty na smartfóny; puzdrá na smartfóny; reflexné vesty.

12 - Teplovzdušné balóny; autobusy; autokary; lode, člny; nákladné autá, kamióny; lietadlá; nosiče batožiny na vozidlá; vagóny; elektromobily; padáky; poľahy na sedadlá automobilov; železničné vozne; motocykle; vodné dopravné prostriedky; lode; dvere na dopravné prostriedky; športové autá; vzducholode, balóny; elektricky; pozemné lanovky; visuté lanovky; trojkoľky; mo-

pedy; okenné tabule na okná automobilov; osobné automobily; automobily; jachty; automobilové karosérie; karosérie dopravných prostriedkov; autopočahy; karavany (obytné privesy); nákupné vozíky; kanoe; skútre.

14 - Hodiny; náramky (klenotnícke výrobky); náramkové hodinky; remienky na náramkové hodinky; privesky (klenotnícke výrobky); retiazky (klenotnícke výrobky); elektrické hodiny a hodinky; spony na kravaty; mince; retiazky z drahých kovov; klenotnícke výrobky; klenoty; medaily; hodinky; ozdoby (klenotnícke výrobky); sochy z drahých kovov; prstene (klenotnícke výrobky); umelecké diela z drahých kovov; náušnice; odznaky z drahých kovov; privesky na kľúče (bižutéria).

16 - Pečiatky (s adresnými údajmi); papier; plagáty; reklamné tabule z papiera, kartónu alebo lepenky; albumy; obrazy; tlač (rytiny); knižné zarážky; architektonické modely; spisové obaly (papiernický tovar); rytiny; umelecké litografie; obrazy (maľby) zarámované alebo nezarámované; ceruzky; noviny; periodiká; atlasy; zoraďovače, šanóny (na voľné listy); podložky pod pivové poháre; lístky; skicáre; útržkové bloky; držiaky na písacie potreby; brožúry; výšivkové vzory; pečate; pečatidlá; pečatné vosky; zošity; poznámkové zošity; mapy; hárky papiera; kartón; lepenka; tuby z kartónu; katalógy; spevníky; obaly na doklady; zoraďovače (kancelárske potreby); toaletný papier; knihy; zásuvky na spisy; obaly (papiernický tovar); grafické vzory (tlačoviny); baliaci papier; puzdrá na perá, perečníky; písacie potreby; emblémy (papierové pečate); fotografie (tlačoviny); pečiatky; knihárske textilie; účtovné knihy; zoznamy; tlačivá (formuláre); šablóny (kancelárske potreby); grafické reprodukcie; grafické zobrazenia; časové rozvrhy (tlačoviny); pohľadnice; tlačoviny; tlačené publikácie; príručky; listový papier; ťažidlo na papiera; litografie; brožované knihy; papierové vreckovky; papierové obrusy; školské tabule; olejotlač; záložky do kníh; papierové pečate; papiernický tovar; pergamenový papier; baliace plastové fólie; nákresy; dosky na spisy; plniace perá; portréty; prospekty; perá (kancelárske potreby); časopisy (periodiká); papierové pásky; papierové alebo plastové vrecká a tašky na balenie; školské potreby (papiernický tovar); záložky do kníh; blahoprajné pohľadnice; podložky na písanie; poštové známky; ročenky; kalendáre; samolepky pre domácnosť a na kancelárske použitie; lepenkové alebo papierové škatule; papierové podložky pod poháre; oznámenia (papiernický tovar); papierové zástavy; papierové alebo plastové vrecká na odpadky; papierové servítky; papierové obrúsky (prestieranie); obaly na súpravy písacích potrieb; grafické znaky; pútače z papiera alebo lepenky; etikety okrem textilných; papierové alebo kartónové vývesné tabule; samolepky (papiernický tovar); komiksy; kopírovací papier (papiernický tovar); hudobné blahoželaná (pohľadnice); obežníky; puzdrá na pasy; tabule na zapichovanie oznamov; nákupné karty (nie na hranie); letáky; obálky na dokumenty (papiernický tovar); bankovky; tlačené poukážky.

18 - Peňaženky; obaly na hudobné nástroje; školské tašky (aktovky); cestovné kufre; dáždniky; slnečníky; náprsné tašky; tašky na kolieskach; nákupné tašky; diplomatické kufričky; turistické plecniaky; plážové tašky; kabelky; cestovné tašky; aktovky (kožená galantéria); kožené cestovné tašky (kožená galantéria); kufre; spoločenské kabelky; lodné kufre; kufričky; športové tašky; tašky; puzdrá na vizitky.

21 - Pivové poháre; sklenené nádoby (domáce potreby); poháre, šálky, hrnčeky na pitie; tepelnoizolačné nádoby na nápoje (termosky); fľaše; termosky; krištál (výrobky z krištáľového skla); hrnčiarske výrobky; porcelán; vázy; hrnčiarsky tovar; šálky; hrnčeky; porcelánové, keramické, kameninové alebo sklenené umelecké predmety; tanier; porcelánové, keramické, kameninové alebo sklenené busty; sklené poháre.

22 - Plátenné strechy, markízy; plachty (lodné); vrecia na prepravu a uchovávanie tovarov; textilné vrecia na balenie; textilné vrecká na balenie; stany.

24 - Nažehľovacie textilie; textilie neprepúšťajúce plyn na aerostaty (balóny); čalúnnické textilie; kúpeľňové textilie (okrem oblečenia); koruhvy; posteľné pokrývky; obrusy (okrem papierových); cestovné deky; plachty; prikrývky; zástavy (okrem papierových); páperové prikrývky, periny; textilné vreckovky; obliečky na vankúše; textilné alebo plastové závesy; podložky pod poháre alebo tanier (prestieranie); textilné etikety; textilné nástenné dekorácie; ozdobné obliečky na vankúše; posteľné pokrývky a prikrývky; obliečky na vankúše.

25 - Oblečenie pre motoristov; obuv; baretky; pracovné plášte; pletené šály; krátke kabátiky; pánske spodky; priliehavé čiapky; spodná bielizeň; kapucne (časti odevov); šilty; opasky (časti odevov); pletené šatky; župany; svetre; pulóvre; rúcha, ornáty; ponožky; košeľe; odevy; oblečenie; klobúky; pokrývky hlavy; kombinézy (oblečenie); kostýmy, obleky; kravaty; nohavice; cyklistické oblečenie; rukavice; šatky, šály; šerpy; pleteniny (oblečenie); cylindre (klobúky); vesty; závoje, čepce (časti rehoľných odevov); kabáty; nepremokavé odevy; legíny; pleteniny (oblečenie); sukne; oblečenie pre bábätká; športové tričká, dresy; zástery; palčiaky; papuče; plážové oblečenie; pyžamá; šaty; podprsienky; kabátiky; tógy; uniformy; bundy; saká; závoje; kúpacie čiapky; plavky (pánske); plavky; topánky; topánky na šport; športová obuv; čelenky (oblečenie); parky (teplé krátke kabáty s kapučnou); body (spodná bielizeň); šatky na krk; telocvičné úbory; odevy z imitácií kože; kožené odevy; maskarné kostýmy; tričká; šály uviazané pod krkom; papierové klobúky (oblečenie); nohavicové sukne; ponča; legínsy; šatové sukne; šilty (pokrývky hlavy); dámske nohavičky; športové tielka.

26 - Klobúkové ozdoby, nie z drahých kovov; bordúry, lemy, obruby (na odevy); náramenné pásky; brošne (doplnky oblečenia); výšivky (galantéria); pracky na opasky; monogramy (značky na bielizeň); ozdoby na obuv, nie z drahých kovov; ozdoby do vlasov; ozdobné brošne; pásky, stuhy na vyznamenania.

33 - Destilované nápoje; víno; likéry; medovina; liehoviny; vodka; alkoholické nápoje okrem piva.

35 - Lepenie plagátov; komerčné informačné kancelárie; rozširovanie reklamných oznamov; fotokopírovacie služby; predvádzanie tovaru; rozširovanie reklamných materiálov zákazníkom (letáky, prospekty, tlačoviny, vzorky); rozmnožovanie dokumentov; aktualizovanie reklamných materiálov; rozširovanie vzoriek tovarov; dražby; prieskum trhu; obchodný alebo podnikateľský prieskum; prenájom reklamných materiálov; vydávanie reklamných textov; reklama; rozhlasová reklama; obchodný alebo podnikateľský výskum; vzťahy s verejnosťou (public relations); televízna reklama; aranžovanie výkladov; reklamné agentúry; predvádzanie (služby modeliek) na reklamné účely a podporu predaja; marketingový prieskum; hospodárske (ekonomické) predpovede; organizovanie obchodných alebo reklamných výstav; prieskum verejnej mienky; nábor zamestnancov; prenájom reklamných plôch; spracovanie textov; služby predplácania novín a časopisov (pre tretie osoby); zásielkové reklamné služby; organizovanie obchodných alebo reklamných veľtrhov; on line reklama na počítačovej komunikačnej sieti; prenájom reklamného času v komunikačných médiách; prehľad tlače (výstrižkové služby); prezentácia výrobkov v komunikačných médiách pre maloobchod; písanie reklamných textov; zostavovanie štatistík; grafická úprava tlačovín na reklamné účely; vyhľadávanie sponzorov; organizovanie módných prehliadok na podporu predaja; tvorba reklamných filmov; marketing; telemarketingové služby; optimalizácia obchodovania na webových stránkach; platené reklamné služby typu „klikni sem“; poskytovanie obchodných informácií prostredníctvom webových stránok; on line poskytovanie obchodného priestoru pre nákupcov a predajcov tovarov a služieb; navrhovanie reklamných materiálov; prenájom billboardov; písanie textov scenárov na reklamné účely.

38 - Rozhlasové vysielanie; posielanie správ; televízne vysielanie; telefonické služby; telefonická komunikácia; telexové služby; spravodajské kancelárie; vysielanie káblovej televízie; komunikácia mobilnými telefónmi; prenos správ a obrazových informácií prostredníctvom počítačov; elektronická pošta; faxové prenosy; výzvy (rádiom, telefónom alebo inými elektronickými komunikačnými prostriedkami); komunikácia prostredníctvom optických sietí; prenos signálu prostredníctvom satelitu; elektronické zobrazovacie tabule (telekomunikačné služby); poskytovanie telekomunikačného pripojenia do svetovej počítačovej siete; telekonferenčné služby; poskytovanie užívateľského prístupu do svetovej počítačovej siete; prenájom prístupového času do svetových počítačových sietí; poskytovanie telekomunikačných kanálov na telenákupy; poskytovanie priestoru na diskusiu na internete; poskytovanie prístupu do databáz; hlasová odkazová služba; on line posielanie pohľadníc; prenos digitálnych súborov; bezdrôtové vysielanie; videokonferenčné služby; poskytovanie diskusných fór online; kontinuálny prenos dát (streaming); rádiová komunikácia.

41 - Akadémie (vzdelávanie); zábava; filmové štúdiá; cirkusové predstavenia; organizovanie vedomostných alebo zábavných súťaží; telesná vý-

chova; poskytovanie zariadení na oddych a rekreáciu; rozhlasová zábava; vyučovanie; vzdelávanie; školenia; produkcia filmov (nie reklamných); požičovne kníh (knížnice); vydávanie kníh; tvorba rozhlasových a televíznych programov; varetné predstavenia; divadelné predstavenia; tvorba divadelných alebo iných predstavení; televízna zábava; organizovanie a vedenie kolokvií; organizovanie a vedenie konferencií; organizovanie a vedenie kongresov; diskotéky (služby); organizovanie kultúrnych alebo vzdelávacích výstav; fitness kluby (zdravotné a kondičné cvičenia); služby poskytované prázdninovými tábormi (zábava); organizovanie živých vystúpení; premietanie kinematografických filmov; detské škôlky (vzdelávanie); organizovanie športových súťaží; plánovanie a organizovanie večierkov; praktický výcvik (ukážky); služby múzeí (prehliadky, výstavy); nahrávacie štúdiá (služby); organizovanie a vedenie seminárov; tábory na športové sústreďenia; organizovanie a vedenie sympózií; organizovanie a vedenie tvorivých dielní (výučba); organizovanie súťaží krásy; náboženská výchova; organizovanie plesov; písanie textov scenárov nie na reklamné účely; online vydávanie elektronických kníh a časopisov; elektronická edičná činnosť v malom (DTP služby); titulkovanie; online poskytovanie elektronických publikácií (bez možnosti kopírovania); fotografické reportáže; fotografovanie; reportérske služby; prekladateľské služby; písanie textov; organizovanie a vedenie koncertov; tlmočnicke služby; hudobná tvorba; on line poskytovanie digitálnej hudby (bez možnosti kopírovania); on line poskytovanie videozáznamov (bez možnosti kopírovania); organizovanie a vedenie vzdelávacích fór s osobnou účasťou; skladanie piesní; písanie televíznych a filmových scenárov (tvorba); turistické prehliadky so sprievodcom.

42 - Počítačové programovanie; tvorba softvéru; módné návrhárstvo; grafické dizajnérstvo; navrhovanie vzhľadu výrobkov (priemyselné dizajnérstvo); zhotovovanie kópií počítačových programov; tvorba a udržiavanie webových stránok (pre tretie osoby); hosťovanie na počítačových stránkach (webových stránkach); prenájom webových serverov; ochrana počítačov proti počítačovým vírusom; poskytovanie internetových vyhľadávačov; prenájom počítačových serverov (serverhosting).

43 - Ubytovacie kancelárie (hotely, penzióny); domovy dôchodcov; kaviarne; prenájom prechodného ubytovania; penzióny; reštauračné (stravovacie) služby; rýchle občerstvenie (snackbary); bary (služby); prázdninové tábory (ubytovacie služby); motely (služby).

45 - Osobní strážcovia; nočné stráženie; strážne služby; poradenstvo v oblasti bezpečnosti; mediálne služby; arbitrážne služby; spravovanie autorských práv; udeľovanie licencií na práva duševného vlastníctva; advokátske služby; registrácia doménových mien (právne služby); služby rozhodcovských súdov; online služby sociálnych sietí; vypracovávanie právnych dokumentov.

(540) ES Naše Slovensko

(731) Kotleba - Ludová strana Naše Slovensko, Nový svet 5667/63, 974 01 Banská Bystrica, SK;

(210) 2648-2016

(220) 20.12.2016

10(511) 9, 12, 14, 16, 18, 21, 22, 24, 25, 26, 33, 35, 38, 41, 42, 43, 45

(511) 9 - Magnetické pásky; nosiče zvukových nahrávok; ochranné prilby; kreslené filmy; svetelné tabule; neónové reklamy; videopásky; exponované filmy; magnetické identifikačné karty; magnetické disky; pružné disky; záchranné vesty; exponované kinematografické filmy; nepriestrelné vesty; audiovizuálne kompaktné disky; optické kompaktné disky; počítačové operačné programy (nahraté); počítačový softvér (nahraté počítačové programy); monitorovacie počítačové programy; myši (periférne zariadenia počítačov); optické nosiče údajov; optické disky; elektronické informačné tabule; videokazety; elektronické publikácie (sťahovateľné); počítačové programy (sťahovateľné); dekoratívne magnety; podložky pod myš; počítačové hry (softvér); jazdecké prilby; identifikačné magnetické náramky; sťahovateľné zvonenia do mobilných telefónov; sťahovateľné hudobné súbory; sťahovateľné obrazové súbory; USB kľúče; šnúrky na mobilné telefóny; tašky na notebooky; obaly na notebooky; počítačové softvérové aplikácie (sťahovateľné); digitálne tabule; kryty na smartfóny; puzdrá na smartfóny; reflexné vesty.

12 - Teplovzdušné balóny; autobusy; autokary; lode, člny; nákladné autá, kamióny; lietadlá; nosiče batožiny na vozidlá; vagóny; elektromobily; padáky; poľahy na sedadlá automobilov; železničné vozne; motocykle; vodné dopravné prostriedky; lode; dvere na dopravné prostriedky; športové autá; vzducholode; balóny; električky; pozemné lanovky; visuté lanovky; trojkoľky; mopedy; okenné tabule na okná automobilov; osobné automobily; automobily; jachty; automobilové karosérie; karosérie dopravných prostriedkov; autopoľahy; karavany (obytné prívesy); nákupné vozíky; kanoe; skútre.

14 - Hodiny; náramky (klenotnícke výrobky); náramkové hodinky; remienky na náramkové hodinky; prívesky (klenotnícke výrobky); retiazky (klenotnícke výrobky); elektrické hodiny a hodinky; spony na kravaty; mince; retiazky z drahých kovov; klenotnícke výrobky; klenoty; medaily; hodinky; ozdoby (klenotnícke výrobky); sochy z drahých kovov; prstene (klenotnícke výrobky); umelecké diela z drahých kovov; náušnice; odznaky z drahých kovov; prívesky na kľúče (bižutéria).

16 - Pečiatky (s adresnými údajmi); papier; plagáty; reklamné tabule z papiera, kartónu alebo lepenky; albumy; obrazy; tlače (rytiny); knižné zarážky; architektonické modely; spisové obaly (papiernický tovar); rytiny; umelecké litografie; obrazy (maľby) zarámované alebo nezarámované; ceruzky; noviny; periodiká; atlasy; zoraďovače, šanóny (na voľné listy); podložky pod pivové poháre; listky; skicáre; útržkové bloky; držiaky na písacie potreby; brožúry; výšivkové vzory; pečate; pečatidlá; pečatné vosky; zošity; poznámkové zošity; mapy; háčky papiera; kartón; lepenka; tuby z kartónu; katalógy; spevníky; obaly na doklady; zoraďovače (kancelárske potreby); toaletný papier; knihy; zásuvky na spisy; obaly (papiernický tovar); grafické vzory (tlačoviny); baliaci papier; puzdrá na perá, perečníky; písacie

potreby; emblémy (papierové pečate); fotografie (tlačoviny); pečiatky; kníharské textilie; účtovné knihy; zoznamy; tlačivá (formuláre); šablóny (kancelárske potreby); grafické reprodukcie; grafické zobrazenia; časové rozvrhy (tlačoviny); pohľadnice; tlačoviny; tlačené publikácie; príručky; listový papier; ťažidlo na papieri; litografie; brožované knihy; papierové vreckovky; papierové obrusy; školské tabule; olejotlače; záložky do kníh; papierové pečate; papiernický tovar; pergamenový papier; baliace plastové fólie; nákresy; dosky na spisy; plniace perá; portréty; prospekty; perá (kancelárske potreby); časopisy (periodiká); papierové pásky; papierové alebo plastové vrecká a tašky na balenie; školské potreby (papiernický tovar); záložky do kníh; blahoprajné pohľadnice; podložky na písanie; poštové známky; ročenky; kalendáre; samolepky pre domácnosť a na kancelárske použitie; lepenkové alebo papierové škatule; papierové podložky pod poháre; oznámenia (papiernický tovar); papierové zástavy; papierové alebo plastové vrecká na odpadky; papierové servítky; papierové obrúsky (prestieranie); obaly na súpravy písacích potrieb; grafické znaky; pútače z papiera alebo lepenky; etikety okrem textilných; papierové alebo kartónové vývesné tabule; samolepky (papiernický tovar); komiksy; kopírovací papier (papiernický tovar); hudobné blahoželania (pohľadnice); obežníky; puzdrá na pasy; tabule na zapichovanie oznamov; nákupné karty (nie na hranie); letáky; obálky na dokumenty (papiernický tovar); bankovky; tlačené poukážky.

18 - Peňaženky; obaly na hudobné nástroje; školské tašky (aktovky); cestovné kufre; dáždniky; slnečníky; náprsné tašky; tašky na kolieskach; nákupné tašky; diplomatické kufriky; turistické plecniaky; plážové tašky; kabelky; cestovné tašky; aktovky (kožená galantéria); kožené cestovné tašky (kožená galantéria); kufre; spoločenské kabelky; lodné kufre; kufriky; športové tašky; tašky; puzdrá na vizitky.

21 - Pivové poháre; sklenené nádoby (domáce potreby); poháre, šálky, hrnčeky na pitie; tepelnoizolačné nádoby na nápoje (termosky); fľaše; termosky; krištál (výrobky z krištáľového skla); hrnčiarske výrobky; porcelán; vázy; hrnčiarsky tovar; šálky; hrnčeky; porcelánové, keramické, kameninové alebo sklenené umelecké predmety; tanier; porcelánové, keramické, kameninové alebo sklenené busty; sklené poháre.

22 - Plátenné strechy, markízy; plachty (lodné); vrecia na prepravu a uchovávanie tovarov; textilné vrecia na balenie; textilné vrecká na balenie; stany.

24 - Nažehľovacie textilie; textilie neprepúšťajúce plyn na aerostaty (balóny); čalúnnické textilie; kúpeľňové textilie (okrem oblečenia); koruhvy; posteľné pokrývky; obrusy (okrem papierových); cestovné deky; plachty; prikrývky; zástavy (okrem papierových); páperové prikrývky, periny; textilné vreckovky; obliečky na vankúše; textilné alebo plastové závesy; podložky pod poháre alebo tanier (prestieranie); textilné etikety; textilné nástenné dekorácie; ozdobné obliečky na vankúše; posteľné pokrývky a prikrývky; obliečky na vankúše.

25 - Oblečenie pre motoristov; obuv; baretky; pracovné plášte; pletené šály; krátke kabátiky;

pánske spodky; priliehavé čiapky; spodná bielizeň; kapucne (časti odevov); šilty; opasky (časti odevov); pletené šatky; župany; svetre; pulóvre; rúcha, ornáty; ponožky; košele; odevy; oblečenie; klobúky; pokrývky hlavy; kombinézy (oblečenie); kostýmy, obleky; kravaty; nohavice; cyklistické oblečenie; rukavice; šatky, šály; šerpy; pleteniny (oblečenie); cylindre (klobúky); vesty; závoje, čepce (časti rehoľných odevov); kabáty; nepremokavé odevy; legíny; pleteniny (oblečenie); sukne; oblečenie pre bábätká; športové tričká, dresy; zástery; palčiaky; papuče; plážové oblečenie; pyžamá; šaty; podprsienky; kabátiky; tógy; uniformy; bundy; saká; závoje; kúpacie čiapky; plavky (pánske); plavky; topánky; topánky na šport; športová obuv; čelenky (oblečenie); parky (teplé krátke kabáty s kapucňou); body (spodná bielizeň); šatky na krk; telocvičné úbory; odevy z imitácií kože; kožené odevy; maškarné kostýmy; tričká; šály uviazané pod krkom; papierové klobúky (oblečenie); nohavicové sukne; pončá; legínsy; šatové sukne; šilty (pokrývky hlavy); dámske nohavičky; športové tielka.

26 - Klobúkové ozdoby, nie z drahých kovov; bordúry, lemy, obruby (na odevy); náramenné pásky; brošne (doplňky oblečenia); výšivky (galantéria); pracky na opasky; monogramy (značky na bielizeň); ozdoby na obuv, nie z drahých kovov; ozdoby do vlasov; ozdobné brošne; pásky, stuhy na vyznamenania.

33 - Destilované nápoje; víno; likéry; medovina; liehoviny; vodka; alkoholické nápoje okrem piva.

35 - Lepenie plagátov; komerčné informačné kancelárie; rozširovanie reklamných oznamov; fotokopírovacie služby; predvádzanie tovaru; rozširovanie reklamných materiálov zákazníkom (letáky, prospekty, tlačoviny, vzorky); rozmnožovanie dokumentov; aktualizovanie reklamných materiálov; rozširovanie vzoriek tovarov; dražby; prieskum trhu; obchodný alebo podnikateľský prieskum; prenájom reklamných materiálov; vydávanie reklamných textov; reklama; rozhlasová reklama; obchodný alebo podnikateľský výskum; vzťahy s verejnosťou (public relations); televízna reklama; aranžovanie výkladov; reklamné agentúry; predvádzanie (služby modeliek) na reklamné účely a podporu predaja; marketingový prieskum; hospodárske (ekonomické) predpovede; organizovanie obchodných alebo reklamných výstav; prieskum verejnej mienky; nábor zamestnancov; prenájom reklamných plôch; spracovanie textov; služby predplácania novín a časopisov (pre tretie osoby); zásielkové reklamné služby; organizovanie obchodných alebo reklamných veľtrhov; on line reklama na počítačovej komunikačnej sieti; prenájom reklamného času v komunikačných médiách; prehľad tlače (výstrižkové služby); prezentácia výrobkov v komunikačných médiách pre maloobchod; písanie reklamných textov; zostavovanie štatistík; grafická úprava tlačovín na reklamné účely; vyhľadávanie sponzorov; organizovanie módných prehliadok na podporu predaja; tvorba reklamných filmov; marketing; telemarketingové služby; optimalizácia obchodovania na webových stránkach; platené reklamné služby typu „klikni sem“; poskytovanie obchodných informácií prostredníctvom webových stránok; on line poskytovanie obchodného pries-

toru pre nákupcov a predajcov tovarov a služieb; navrhovanie reklamných materiálov; prenájom billboardov; písanie textov scenárov na reklamné účely.

38 - Rozhlasové vysielanie; posielanie správ; televízne vysielanie; telefonické služby; telefonická komunikácia; telexové služby; spravodajské kancelárie; vysielanie káblovej televízie; komunikácia mobilnými telefónmi; prenos správ a obrazových informácií prostredníctvom počítačov; elektronická pošta; faxové prenosy; výzvy (rádiom, telefónom alebo inými elektronickými komunikačnými prostriedkami); komunikácia prostredníctvom optických sietí; prenos signálu prostredníctvom satelitu; elektronické zobrazovacie tabule (telekomunikačné služby); poskytovanie telekomunikačného pripojenia do svetovej počítačovej siete; telekonferenčné služby; poskytovanie užívateľského prístupu do svetovej počítačovej siete; prenájom prístupového času do svetových počítačových sietí; poskytovanie telekomunikačných kanálov na telenákupy; poskytovanie priestoru na diskusiu na internete; poskytovanie prístupu do databáz; hlasová odkazová služba; on line posielanie pohľadníc; prenos digitálnych súborov; bezdrôtové vysielanie; videokonferenčné služby; poskytovanie diskusných fór online; kontinuálny prenos dát (streaming); rádiová komunikácia.

41 - Akadémie (vzdelávanie); zábava; filmové štúdiá; cirkusové predstavenia; organizovanie vedomostných alebo zábavných súťaží; telesná výchova; poskytovanie zariadení na oddych a rekreáciu; rozhlasová zábava; vyučovanie; vzdelávanie; školenia; produkcia filmov (nie reklamných); požičovne kníh (knížnice); vydávanie kníh; tvorba rozhlasových a televíznych programov; varietné predstavenia; divadelné predstavenia; tvorba divadelných alebo iných predstavení; televízna zábava; organizovanie a vedenie kolokvií; organizovanie a vedenie konferencií; organizovanie a vedenie kongresov; diskotéky (služby); organizovanie kultúrnych alebo vzdelávacích výstav; fitnes kluby (zdravotné a kondičné cvičenia); služby poskytované prázdninovými tábormi (zábava); organizovanie živých vystúpení; premietanie kinematografických filmov; detské školy (vzdelávanie); organizovanie športových súťaží; plánovanie a organizovanie večierkov; praktický výcvik (ukážky); služby múzeí (prehliadky, výstavy); nahrávacie štúdiá (služby); organizovanie a vedenie seminárov; tábory na športové sústreďenia; organizovanie a vedenie sympózií; organizovanie a vedenie tvorivých dielní (výučba); organizovanie súťaží krásy; náboženská výchova; organizovanie plesov; písanie textov scenárov nie na reklamné účely; online vydávanie elektronických kníh a časopisov; elektronická edičná činnosť v malom (DTP služby); titulkovanie; online poskytovanie elektronických publikácií (bez možnosti kopírovania); fotografické reportáže; fotografovanie; reportérske služby; prekladateľské služby; písanie textov; organizovanie a vedenie koncertov; tlmočnicke služby; hudobná tvorba; on line poskytovanie digitálnej hudby (bez možnosti kopírovania); on line poskytovanie videozáznamov (bez možnosti kopírovania); organizovanie a vedenie vzdelávacích fór

s osobnou účasťou; skladanie piesní; písanie televíznych a filmových scenárov (tvorba); turistické prehliadky so sprievodcom.

42 - Počítačové programovanie; tvorba softvéru; módné návrhárstvo; grafické dizajnérstvo; navrhovanie vzhľadu výrobkov (priemyselné dizajnérstvo); zhotovovanie kópií počítačových programov; tvorba a udržiavanie webových stránok (pre tretie osoby); hosťovanie na počítačových stránkach (webových stránkach); prenájom webových serverov; ochrana počítačov proti počítačovým vírusom; poskytovanie internetových vyhľadávačov; prenájom počítačových serverov (serverhosting).

43 - Ubytovacie kancelárie (hotely, penzióny); domovy dôchodcov; kaviarne; prenájom prechodného ubytovania; penzióny; reštauračné (stravovacie) služby; rýchle občerstvenie (snackbary); bary (služby); prázdninové tábory (ubytovacie služby); motely (služby).

45 - Osobní strážcovia; nočné strázenie; strážne služby; poradenstvo v oblasti bezpečnosti; mediačné služby; arbitrážne služby; spravovanie autorských práv; udeľovanie licencií na práva duševného vlastníctva; advokátske služby; registrácia doménových mien (právne služby); služby rozhodcovských súdov; online služby sociálnych sietí; vypracovávanie právnych dokumentov.

(540) Kotleba - Ľudová strana Naše Slovensko

(731) Kotleba - Ľudová strana Naše Slovensko, Nový svet 5667/63, 974 01 Banská Bystrica, SK;

(210) 2649-2016

(220) 19.12.2016

50(511) 16, 36, 45

(511) 16 - Reklamné tabule z papiera, kartónu alebo lepenky; brožúry; zošity; poznámkové zošity; háčky papiera; obálky (papiernický tovar); písacie potreby; fotografie (tlačoviny); tlačoviny; tlačené publikácie; príručky; listový papier; brožované knihy; ročenky; obežníky; periodiká; časopisy (periodiká); knihy.

36 - Pomoc pri riadení obchodnej činnosti; pomoc pri riadení obchodných alebo priemyselných podnikov; poradenstvo pri organizovaní a riadení obchodnej činnosti; poradenstvo pri riadení podnikov; poradenstvo pri organizovaní obchodnej činnosti.

45 - Mediačné služby; arbitrážne služby; poradenstvo v oblasti práv duševného vlastníctva; monitorovacie služby v oblasti práv na duševné vlastníctvo s cieľom poskytnúť právne poradenstvo; právny výskum; advokátske služby; udeľovanie licencií na počítačové programy (právne služby); registrácia doménových mien (právne služby); vypracovávanie právnych dokumentov; správa licencií (právne služby).

(540)



- (591) azúrovo modrá, biela, čierna
 (731) Válek Maroš, Petra Mendela 1816/10, 038 53 Turany, SK; Páleník Patrik, Dedovec 1334/157, 017 01 Považská Bystrica, SK;

(210) 2662-2016

(220) 23.12.2016

10(511) 16, 18, 25

- (511) 16 - Tlačoviny; tlačené publikácie; príručky; časopisy (periodiká); kalendáre.
 18 - Peňaženky; kabelky; plážové tašky.
 25 - Odevy; kravaty; plážové oblečenie; plážová obuv; trička.

(540)



- (591) ružová, sivá, čierna
 (731) Podnikavé dievča, s.r.o., Pri Hrubej lúke 3592/5, 841 01 Bratislava, SK;

(210) 2663-2016

(220) 23.12.2016

10(511) 9

- (511) 9 - Počítačový softvér na optimalizáciu výberu alebo výkonnosti rezacích nástrojov na obrábanie kovov (nahraté počítačové programy).

(540) NOVO

- (731) Kennametal Inc., 1600 Technology Way, Latrobe, PA 15650-0231, US;
 (740) Tomeš Pavol, Ing., Bratislava, SK;

(210) 2665-2016

(220) 23.12.2016

10(511) 5

- (511) 5 - Kardiovaskulárne prípravky.

(540) AXUDROPIN

- (731) NOVARTIS AG, , 4002 Basel, CH;
 (740) Hörmann Tomáš, Ing., Bratislava, SK;

(210) 2667-2016

(220) 27.12.2016

10(511) 33, 35, 41, 43

- (511) 33 - Alkoholické výťažky z ovocia; aperitívy; destilované nápoje; digestíva (liehoviny a likéry); koktaily; liehové esencie; vopred pripravené miešané alkoholické nápoje (nie s pivom).

35 - Komerčné informačné kancelárie; marketing; obchodná správa licencií výrobkov a služieb (pre tretie osoby); obchodné alebo podnikové audity (revízia účtov); obchodné alebo podnikateľské informácie; on line reklama na počítačovej komunikačnej sieti; organizovanie obchodných alebo reklamných výstav; organizovanie módnych prehliadok na podporu predaja; poskytovanie obchodných alebo podnikateľských informácií; poskytovanie obchodných informácií prostredníctvom webových stránok; reklama; rozširovanie reklamných materiálov zákazníkom (letáky, prospekty, tlačoviny, vzorky); služby predplácania novín a časopisov (pre tretie osoby); správa počítačových súborov; správa spotrebiteľských vernostných programov; účtovníctvo; vyjednávanie a uzatváranie obchodných transakcií pre tretie osoby; vyhľadávanie informácií v počítačových súboroch (pre tretie osoby); zostavovanie štatistík.

41 - Elektronická edičná činnosť v malom (DTP služby); karaoke služby; organizovanie kultúrnych alebo vzdelávacích výstav; organizovanie plesov; organizovanie a vedenie konferencií a kongresov; organizovanie a vedenie seminárov; plánovanie a organizovanie večierkov; organizovanie a vedenie vzdelávacích fór s osobnou účasťou; vydávanie textov (okrem reklamných); školenia; výchovnozábavné klubové služby.

43 - Bary (služby); dodávanie hotových jedál a nápojov na objednávku (katering); grily (reštauračné (stravovacie) služby); kaviarne.

(540)



(591) čierna, zlatá

(731) Fusion Group, s.r.o., Jarková 40, 080 01 Prešov, SK;

(740) Vojčík & Partners, s.r.o., Košice, SK;

(210) 2668-2016

(220) 27.12.2016

10(511) 45

- (511) 45 - Veštenie z kariet; špiritistické poradenstvo; astrologické poradenstvo.

(540) VEŠTEC THOMAS

- (731) Fábry Martin, Osvaldova 1491/5, 949 01 Nitra-Staré Mesto, SK;

(210) 2669-2016

(220) 27.12.2016

10(511) 45

- (511) 45 - Veštenie z kariet; špiritistické poradenstvo; astrologické poradenstvo.

(540) JASNOVIDEC THOMAS

- (731) Fábry Martin, Osvaldova 1491/5, 949 01 Nitra-Staré Mesto, SK;

(210) 2691-2016

(220) 30.12.2016

10(511) 16, 35, 41

(511) 16 - Tlačené publikácie.

35 - Poskytovanie obchodných alebo podnikateľských informácií; poradenstvo pri organizovaní a riadení obchodnej činnosti; pomoc pri riadení obchodných alebo priemyselných podnikov; obchodné odhady; obchodný alebo podnikateľský prieskum; poradenstvo pri organizovaní obchodnej činnosti; obchodný alebo podnikateľský výskum; poradenské služby pri riadení obchodnej činnosti; marketingový prieskum; odborné obchodné alebo podnikateľské poradenstvo; obchodné alebo podnikateľské informácie; marketing.

41 - Organizovanie a vedenie konferencií; organizovanie a vedenie kongresov; organizovanie a vedenie seminárov; organizovanie a vedenie vzdelávacích fór s osobnou účasťou.

(540)

(591) hnedá, ružová, biela

(731) Slovenská marketingová asociácia, o.z., Hviezdoslavova 7, 080 01 Prešov, SK;

(210) 2692-2016

(220) 30.12.2016

10(511) 16, 35, 41

(511) 16 - Tlačené publikácie.

35 - Poskytovanie obchodných alebo podnikateľských informácií; poradenstvo pri organizovaní a riadení obchodnej činnosti; pomoc pri riadení obchodných alebo priemyselných podnikov; obchodné odhady; obchodný alebo podnikateľský prieskum; poradenstvo pri organizovaní obchodnej činnosti; obchodný alebo podnikateľský výskum; poradenské služby pri riadení obchodnej činnosti; marketingový prieskum; odborné obchodné alebo podnikateľské poradenstvo; obchodné alebo podnikateľské informácie; marketing.

41 - Organizovanie a vedenie konferencií; organizovanie a vedenie kongresov; organizovanie a vedenie seminárov; organizovanie a vedenie vzdelávacích fór s osobnou účasťou.

(540)

(591) hnedá, biela

(731) Slovenská marketingová asociácia, o.z., Hviezdoslavova 7, 080 01 Prešov, SK;

(210) 2701-2016

(220) 30.12.2016

11(511) 29

(511) 29 - Mäso; mäsové výrobky; čerstvé mäso; hydina, nie živá; hydinové výrobky; čerstvé hydinové mäso.

(540)

(591) biela, čierna, hnedá

(731) Lidl Stiftung & Co. KG, Stiftsbergstr. 1, 74172 Neckarsulm, DE;

(740) inventa Patentová a známková kancelária s.r.o., Bratislava, SK;

(210) 2702-2016

(220) 27.12.2016

11(511) 16, 35, 36

(511) 16 - Pečiatky (s adresnými údajmi); papier; plagáty; reklamné tabule z papiera, kartónu alebo lepenky; albumy; knižné zarážky; spisové obaly (papiernický tovar); noviny; zoraďovače, šanóny (na voľné listy); listky; brožúry; zošity; poznámkové zošity; mapy; obaly na doklady; zoraďovače (kancelárske potreby); knihy; obaly (papiernický tovar); obálky (papiernický tovar); baliaci papier; písacie potreby; fotografie (tlačoviny); pečiatky; tlačivá (formuláre); kancelárske potreby okrem nábytku; šablóny (kancelárske potreby); geografické mapy; časové rozvrhy (tlačoviny); pohľadnice; tlačoviny; podklady na tlačenie, nie textilné; tlačené publikácie; príručky; listový papier; nákresy; dosky na spisy; plniace perá; prospekty; perá (kancelárske potreby); časopisy (periodiká); záložky do kníh; blahoprajné pohľadnice; ročenky; kalendáre; samolepky pre domácnosť a na kancelárske použitie; oznámenia (papiernický tovar).

35 - Pomoc pri riadení obchodnej činnosti; poskytovanie obchodných alebo podnikateľských informácií; lepenie plagátov; kancelárie zaoberajúce sa dovozom a vývozom; komerčné informačné kancelárie; analýzy nákladov; rozširovanie reklamných oznamov; sprostredkovateľne práce; účtovníctvo; poradenstvo pri organizovaní a riadení obchodnej činnosti; personálne poradenstvo; poradenstvo pri riadení podnikov; písanie na stroji; predvádzanie tovaru; rozširovanie reklamných materiálov zákazníkom (letáky, prospekty, tlačoviny, vzorky); pomoc pri riadení obchodných alebo priemyselných podnikov; aktualizovanie rek-

lamných materiálov; dražby; marketingové štúdie; obchodné odhady; obchodný alebo podnikateľský prieskum; prenájom reklamných materiálov; poradenstvo pri organizovaní obchodnej činnosti; vydávanie reklamných textov; reklama; rozhlasová reklama; obchodný alebo podnikateľský prieskum; vzťahy s verejnosťou (public relations); prepisovanie správ (kancelárske práce); aranžovanie výkladov; reklamné agentúry; poradenské služby pri riadení obchodnej činnosti; prieskum trhu; odborné obchodné alebo podnikateľské poradenstvo; hospodárske (ekonomické) predpovede; organizovanie obchodných alebo reklamných výstav; obchodné alebo podnikateľské informácie; služby poskytované pri premiestňovaní podnikov; prenájom reklamných plôch; podpora predaja (pre tretie osoby); sekretárske služby; vypracovávanie daňových priznaní; spracovanie textov; zbieranie údajov do počítačových databáz; zoradovanie údajov v počítačových databázach; organizovanie obchodných alebo reklamných veľtrhov; online reklama na počítačovej komunikačnej sieti; vyhľadávanie informácií v počítačových súboroch (pre tretie osoby); služby porovnávania cien; obchodné informácie a rady spotrebiteľom; písanie reklamných textov; zostavovanie štatistík; vyhľadávanie sponzorov; marketing; telemarketingové služby; poskytovanie obchodných alebo podnikateľských kontaktných informácií; obchodné sprostredkovateľské služby; obchodný manažment pre poskytovateľov služieb na voľnej nohe; vyjednávanie a uzatváranie obchodných transakcií pre tretie osoby; poskytovanie obchodných informácií prostredníctvom webových stránok; navrhovanie reklamných programov (pre tretie osoby); písanie životopisov (pre tretie osoby).

36 - Platenie splátok; prenájom nehnuteľností; sprostredkovanie (maklérstvo); úverové agentúry; realitné kancelárie; sprostredkovanie nehnuteľností; kancelárie zaoberajúca sa inkasovaním pohľadávok; sprostredkovanie poistenia; oceňovanie nehnuteľností; faktoring; správcovstvo majetku (pre tretie osoby); financovanie (služby); finančné riadenie; správa nehnuteľností; správa nájomných domov; prenájom bytov; prenájom poľnohospodárskych fariem; prenájom nehnuteľností (ubytovanie); finančné analýzy; finančné poradenstvo; finančné informácie; informácie o poistení; vyberanie nájomného; prenájom kancelárskych priestorov; finančné sponzorstvo; bankové služby priamo k zákazníkom (homebanking); likvidácia podnikov (finančné služby); odhadovanie nákladov na opravu (finančné odhadovanie); poradenstvo v oblasti splácania dlhov; organizovanie financovania stavebných projektov; poskytovanie finančných informácií prostredníctvom webových stránok; finančné riadenie refundovaných platieb (pre tretie osoby); investovanie do fondov; sprostredkovanie obchodu s akciami a obligáciami.

(540)



(731) BYTY real s.r.o., Lachova 20, 851 03 Bratislava, SK;

(740) LEGALIA, advokátska kancelária, s.r.o., Bratislava, SK;

(210) 2703-2016

(220) 27.12.2016

11(511) 16, 35, 36

(511) 16 - Pečiatky (s adresnými údajmi); papier; plagáty; reklamné tabule z papiera, kartónu alebo lepenky; albumy; knižné zarážky; spisové obaly (papiernický tovar); noviny; zoraďovače, šanóny (na voľné listy); listky; brožúry; zošity; poznámkové zošity; mapy; obaly na doklady; zoraďovače (kancelárske potreby); knihy; obaly (papiernický tovar); obálky (papiernický tovar); baliaci papier; písacie potreby; fotografie (tlačoviny); pečiatky; tlačivá (formuláre); kancelárske potreby okrem nábytku; šablóny (kancelárske potreby); geografické mapy; časové rozvrhy (tlačoviny); pohľadnice; tlačoviny; podklady na tlačenie, nie textilné; tlačené publikácie; príručky; listový papier; nákresy; dosky na spisy; plniace perá; prospekty; perá (kancelárske potreby); časopisy (periodiká); záložky do kníh; blahoprajné pohľadnice; ročenky; kalendáre; samolepky pre domácnosť a na kancelárske použitie; oznámenia (papiernický tovar).

35 - Pomoc pri riadení obchodnej činnosti; poskytovanie obchodných alebo podnikateľských informácií; lepenie plagátov; kancelárie zaoberajúce sa dovozom a vývozom; komerčné informačné kancelárie; analýzy nákladov; rozširovanie reklamných oznamov; sprostredkovateľne práce; účtovníctvo; poradenstvo pri organizovaní a riadení obchodnej činnosti; personálne poradenstvo; poradenstvo pri riadení podnikov; písanie na stroji; predvádzanie tovaru; rozširovanie reklamných materiálov zákazníkom (letáky, prospekty, tlačoviny, vzorky); pomoc pri riadení obchodných alebo priemyselných podnikov; aktualizovanie reklamných materiálov; dražby; marketingové štúdie; obchodné odhady; obchodný alebo podnikateľský prieskum; prenájom reklamných materiálov; poradenstvo pri organizovaní obchodnej činnosti; vydávanie reklamných textov; reklama; rozhlasová reklama; obchodný alebo podnikateľský prieskum; vzťahy s verejnosťou (public relations); prepisovanie správ (kancelárske práce); aranžovanie výkladov; reklamné agentúry; poradenské služby pri riadení obchodnej činnosti; prieskum trhu; odborné obchodné alebo podnikateľské poradenstvo; hospodárske (ekonomické) predpovede; organizovanie obchodných alebo reklam-

ných výstav; obchodné alebo podnikateľské informácie; služby poskytované pri premiestňovaní podnikov; prenájom reklamných plôch; podpora predaja (pre tretie osoby); sekretárske služby; vypracovávanie daňových priznaní; spracovanie textov; zbieranie údajov do počítačových databáz; zoraďovanie údajov v počítačových databázach; organizovanie obchodných alebo reklamných veľtrhov; online reklama na počítačovej komunikačnej sieti; vyhľadávanie informácií v počítačových súboroch (pre tretie osoby); služby porovnávania cien; obchodné informácie a rady spotrebiteľom; písanie reklamných textov; zostavovanie štatistík; vyhľadávanie sponzorov; marketing; telemarketingové služby; poskytovanie obchodných alebo podnikateľských kontaktných informácií; obchodné sprostredkovateľské služby; obchodný manažment pre poskytovateľov služieb na voľnej nohe; vyjednávanie a uzatváranie obchodných transakcií pre tretie osoby; poskytovanie obchodných informácií prostredníctvom webových stránok; navrhovanie reklamných programov (pre tretie osoby); písanie životopisov (pre tretie osoby).

36 - Platenie splátok; prenájom nehnuteľností; sprostredkovanie (maklérstvo); úverové agentúry; realitné kancelárie; sprostredkovanie nehnuteľností; kancelárie zaoberajúca sa inkasovaním pohľadávok; sprostredkovanie poistenia; oceňovanie nehnuteľností; faktoring; správcovstvo majetku (pre tretie osoby); financovanie (služby); finančné riadenie; správa nehnuteľností; správa nájomných domov; prenájom bytov; prenájom poľnohospodárskych fariem; prenájom nehnuteľností (ubytovanie); finančné analýzy; finančné poradenstvo; finančné informácie; informácie o poistení; vyberanie nájomného; prenájom kancelárskych priestorov; finančné sponzorstvo; bankové služby priamo k zákazníkom (homebanking); likvidácia podnikov (finančné služby); odhadovanie nákladov na opravu (finančné odhadovanie); poradenstvo v oblasti splácania dlhov; organizovanie financovania stavebných projektov; poskytovanie finančných informácií prostredníctvom webových stránok; finančné riadenie refundovaných platieb (pre tretie osoby); investovanie do fondov; sprostredkovanie obchodu s akciami a obligáciami.

(540)



(731) BYTY real s.r.o., Lachova 20, 851 03 Bratislava, SK;

(740) LEGALIA, advokátska kancelária, s.r.o., Bratislava, SK;

(210) 2705-2016

(220) 21.11.2011

(310) 9973255

(320) 16.9.2011

(330) CN

11(511) 38

(511) 38 - Komunikácia prostredníctvom počítačových terminálov; prenos správ a obrazových informácií prostredníctvom počítačov; informácie v oblasti telekomunikácií; prenájom prístrojov na prenos správ; komunikácia prostredníctvom optických sietí; poskytovanie telekomunikačného pripojenia do svetovej počítačovej siete; služby vstupe do telekomunikačných sietí (smerovanie a pripájanie); poskytovanie užívateľského prístupu do svetovej počítačovej siete; komunikácia mobilnými telefónmi.

(540)

PHICOMM

(731) Shanghai Feixun Communication Co., Ltd., Building 20, 90, HQ Business Park, 4855 Guangfulin Road, Songjiang District, Shanghai, CN;

(740) ŽOVICOVÁ & ŽOVIC IP, s.r.o., Bratislava, SK;

(210) 2707-2016

(220) 28.12.2016

11(511) 9, 16, 28, 35, 41

(511) 9 - Počítačové hry (softvér); počítačový softvér (nahraté počítačové programy); počítačové softvérové aplikácie (sťahovateľné).

16 - Knihy; tlačoviny; tlačené publikácie; časopisy (periodiká).

28 - Hračky; hry.

35 - Maloobchodné a veľkoobchodné služby s tovarmi uvedenými v triedach 9, 16 a 28 tohto zoznamu; maloobchodné a veľkoobchodné služby s tovarmi uvedenými v triedach 9, 16 a 28 tohto zoznamu prostredníctvom internetu; obchodné sprostredkovateľské služby s tovarmi uvedenými v triedach 9, 16 a 28 tohto zoznamu; marketing; reklama; podpora predaja (pre tretie osoby).

41 - On line poskytovanie počítačových hier (z počítačových sietí); online vydávanie elektronických kníh a časopisov.

(540) MINI MANI

(731) AuLea s.r.o., Pšeničná 10, 821 06 Bratislava - mestská časť Podunajské Biskupice, SK;

(740) BELEŠČÁK & PARTNERS, s.r.o., Piešťany, SK;

(210) 5134-2016

(220) 7.4.2016

(310) 86/819,441

(320) 13.11.2015

(330) US

10(511) 38, 41

(511) 38 - Vysielanie káblovej televízie v oblasti športových alebo atletických súťaží alebo hier; vysielanie platenej káblovej televízie (pay-per-view) v oblasti športových alebo atletických súťaží alebo hier; online šírenie televíznych programov v oblasti športových alebo atletických súťaží alebo hier prostredníctvom počítačovej siete.

41 - Zábavné a rekreačné služby vo forme halových (indoor) trampolínových parkov; poskytovanie zariadení na oddych a rekreáciu; poskytovanie športovísk; poskytovanie športovísk na atletické súťaže; tábory na športové sústreďenia; služby poskytované prázdninovými tábormi (zábava); organizovanie vzdelávacích kurzov v oblasti rôznych športov a používania športov na budovanie tímu (team building) a motiváciu; organizovanie seminárov v oblasti rôznych športov a používania športov na budovanie tímu (team building) a motiváciu; plánovanie a organizovanie večierkov; organizovanie kurzov aerobiku; tréningovanie rôznych športov; zábava formou práve prebiehajúcich atletických podujatí; organizovanie a vedenie športových súťaží; organizovanie a vedenie športových turnajov; organizovanie a vedenie športových hier; zábava formou živých športových alebo atletických súťaží; zábava formou živých športových alebo atletických hier; poskytovanie informácií vzťahujúcich sa k rôznym športom (zábava); organizovanie atletických výcvikov.

(540) FREEDOME

(731) Sky Zone, LLC, 1201 W. Fifth St., Suite T-340, Los Angeles, 90017 California, US;

(740) PATENTSERVIS Bratislava, a. s., Bratislava, SK;

(210) 5233-2016

(220) 21.6.2016

10(511) 9, 16, 35, 36, 38, 39, 42, 45

(511) 9 - Prístroje na nahrávanie, prenos a reprodukciu zvuku alebo obrazu a/alebo dát; počítačový hardvér; počítačový firmvér (nahratý počítačový softvér); počítačový softvér (nahraté počítačové programy); časti a súčasti počítačov počítačové hry (softvér); softvér na elektronické hry alebo prístroje určené na zábavu; magnetické nosiče zvukových nahrávok; optické nosiče zvukových nahrávok; sťahovateľné hudobné súbory; nahraté magnetické nosiče s videonahrávkami; nahraté optické nosiče s videonahrávkami; sťahovateľné videosúbory; exponované kinematografické filmy; exponované fotografické filmy; magnetické nosiče so záznamami; optické nosiče záznamov; optické disky; videopásky; magnetické pásky na nahrávanie zvuku; magnetofónové kazety; videokazety; magnetické nosiče údajov; optické nosiče údajov, obrazových súborov, hier grafických súborov, textov, programov a informácií; telekomunikačné prístroje; časti a súčasti tovarov uvádzaných v triede 9 tohto zoznamu, pokiaľ patria do triedy 9.

16 - Tlačené publikácie; časopisy; periodiká; noviny; knihy.

35 - Podpora predaja (pre tretie osoby) v oblasti certifikácie výrobkov; reklama v oblasti certifikácie výrobkov; odborné podnikateľské poradenstvo; poradenstvo pri riadení podnikov; zbieranie údajov do počítačových databáz z oblasti certifikácie, skúšobníctva, normalizácie, merania a kontroly; zoraďovanie údajov v počítačových databázach z oblasti certifikácie, skúšobníctva, normalizácie, merania a kontroly; ekonomické analýzy; poradenstvo pri organizovaní obchodnej činnosti prostredníctvom internetu; zbieranie údajov

do počítačových databáz; zoraďovanie údajov v počítačových databázach; vyhľadávanie informácií v počítačových súboroch (pre tretie osoby); reklama; podpora predaja (pre tretie osoby); marketing; on line reklama na počítačovej komunikačnej sieti; prenájom reklamného priestoru na internete (pre tretie osoby); aktualizovanie reklamných materiálov; rozširovanie reklamných materiálov zákaznikom (letáky, prospekty, tlačoviny, vzorky); prenájom reklamných plôch; zostavovanie štatistík z údajov v počítačových databázach; pomoc pri riadení obchodnej činnosti; obchodná administratíva; kancelárske práce; aktualizácia a údržba údajov v počítačových databázach; obchodné sprostredkovateľské služby prístupu do svetovej počítačovej siete a do lokálnych počítačových sietí; obchodné sprostredkovateľské služby v oblasti certifikačných údajov; poskytovanie informačných, poradenských a konzultačných služieb v oblasti služieb uvedených v triede 35 tohto zoznamu.

36 - Peňažné prevody; elektronický prevod kapitálu; prenájom peňažných automatov na vkladanie peňazí.

38 - Poskytovanie telekomunikačného pripojenia do svetovej počítačovej siete; telekomunikačné služby; služby vstupu do telekomunikačných sietí (smerovanie a pripájanie); šírenie informácií prostredníctvom komunikačných sietí internetu a bezdrôtových, káblových, satelitných sietí; elektronický prenos údajov prostredníctvom internetu; komunikačné služby prostredníctvom internetu, vonkajších a vnútorných sietí; počítačová komunikácia; elektronický prenos údajov prostredníctvom počítačov; elektronická pošta; prenájom telekomunikačných prístrojov a zariadení na prenos dát; komunikácia prostredníctvom optických sietí; komunikácia prostredníctvom počítačových terminálov; rádiová komunikácia; telefonická komunikácia; poskytovanie užívateľského prístupu do svetovej počítačovej siete; poskytovanie užívateľského prístupu do lokálnych počítačových sietí; poskytovanie používateľského prístupu do svetovej počítačovej siete s cieľom dohodnúť obchodné transakcie medzi tromi stranami pri predaji, nákupe a výmene tovaru; poskytovanie informačných, poradenských a konzultačných služieb v oblasti služieb uvedených v triede 38 tohto zoznamu.

39 - Balenie a skladovanie tovaru; doručovanie zásielok; doručovacie služby (správa alebo tovar); služby výdaja zásielok.

42 - Štúdie technických projektov; expertízy (inžinierske práce); nezávislá kontrola kvality výrobkov a služieb; navrhovanie 3D animácií (grafické dizajnérstvo); vytváranie a modelovanie 3D animácií (grafické dizajnérstvo); navrhovanie informačných databáz, elektronických časopisov, periodík, kníh, multimediálnych dokumentov, prezentácií a katalógov (grafické dizajnérstvo); tvorba informačných databáz, elektronických časopisov, periodík, kníh, multimediálnych dokumentov, prezentácií a katalógov (grafické dizajnérstvo); navrhovanie interaktívnych počítačových programov; navrhovanie grafických počítačových programov; počítačové animácie a vizualizácie (grafické dizajnérstvo); navrhovanie počítačového softvéru; tvorba počítačového softvéru; inšta-

lacia počítačového softvéru; aktualizácia počítačového softvéru; údržba počítačového softvéru; navrhovanie a vývoj počítačového hardvéru; tvorba počítačových operačných systémov (pre tretie osoby); analýzy počítačových systémov; návrh a vývoj počítačových databáz, počítačových aplikácií a počítačových serverov; údržba počítačových databáz; údržba počítačových aplikácií; údržba počítačových serverov; aktualizácia počítačových programov; vedecké a technologické služby a s nimi súvisiaci výskum a projektovanie; priemyselné analýzy a priemyselný výskum; poskytovanie informačných, poradenských a konzultačných služieb v oblasti služieb uvedených v triede 42 tohto zoznamu.

45 - Udeľovanie licencií na práva duševného vlastníctva; právne služby; bezpečnostné služby na ochranu osôb a majetku; osobné a sociálne služby poskytované tretími osobami na uspokojovanie potrieb jednotlivcov.

(540)

KUKNITO

(591) čierna, modrá, biela

(731) Široká Jana, PhDr., Jána Smreka 16, 841 08 Bratislava, SK;

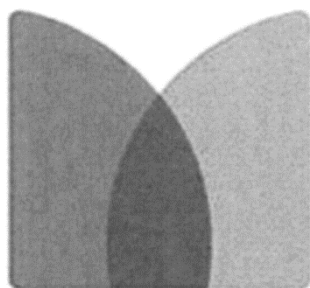
(210) 5347-2016

(220) 19.8.2016

10(511) 36

(511) 36 - Poistovníctvo; uzatváranie individuálneho životného poistenia; uzatváranie skupinového životného poistenia; zdravotné poistenie; poistenie nehnuteľností; poistenie automobilov; poskytovanie anuit (ročných rent); finančné riadenie penzijných fondov; bankové hypotéky; investičné bankovníctvo; kapitálové investície; služby finančného plánovania pre odchod do dôchodku; služby zamestnaneckých výhod týkajúcich sa poistenia a financií.

(540)



(731) Metropolitan Life Insurance Company (a New York Corporation), 1095 Avenue of the Americas, New York, New York 10036, US;

(740) Považanová Andrea, JUDr., Bratislava, SK;

(210) 5355-2016

(220) 25.8.2016

10(511) 34

(511) 34 - Tabak; náhrady tabaku (nie na lekárske použitie); cigarety; krátke cigary; cigary; vreckové strojčeky na šúľanie cigariet; cigaretové dutinky; cigaretové filtre; cigaretový papier; elektronické cigarety; kvapalné nikotínové náplne do elektronických cigariet; zápalky; fajčiarske potreby.

(540)



(731) Reemtsma Cigarettenfabriken GmbH, Max-Born-Strasse 4, 22761 Hamburg, DE;

(740) Bušová Eva, JUDr., Bratislava, SK;

(210) 5356-2016

(220) 25.8.2016

10(511) 34

(511) 34 - Tabak; náhrady tabaku (nie na lekárske použitie); cigarety; krátke cigary; cigary; vreckové strojčeky na šúľanie cigariet; cigaretové dutinky; cigaretové filtre; cigaretový papier; elektronické cigarety; kvapalné nikotínové náplne do elektronických cigariet; zápalky; fajčiarske potreby.

(540)



(731) Reemtsma Cigarettenfabriken GmbH, Max-Born-Strasse 4, 22761 Hamburg, DE;

(740) Bušová Eva, JUDr., Bratislava, SK;

(210) 5372-2016

(220) 14.9.2016

10(511) 9, 12, 28

(511) 9 - Plavecké okuliare; šnorchle (dýchacie trubice pre potápačov); potápačské masky; lyžiarske okuliare; ochranné športové prilby.

12 - Jazdné bicykle; svietidlá na jazdné bicykle; rýchlomery na jazdné bicykle; tašky na jazdné bicykle; zvončeky na jazdné bicykle; duše na jazdné bicykle; pneumatiky na jazdné bicykle; nosiče tašiek na jazdné bicykle; pumpy na jazdné bicykle a motocykle; kolobežky (vozidlá); sane (dopravné prostriedky).

28 - Hokejky na ľadový hokej; hokejky na florbal; softbalové loptičky; bejzbalové loptičky; loptičky na raketové športy; siete na loptové hry (športové potreby); rakety na loptové hry (športové náradie); rakety (športové náradie); puzdra na rakety (športové náradie); frisbee disky na há-

dzanie (hračky); plutvy na plávanie; nafukovacie pomôcky na plávanie; sánky (športové potreby); sánky (rekreačné vybavenie); boby; lyže; lyžiarske palice; obaly na lyže; vosky na lyže; viazanie na alpinistické lyže; kolobežky (hračky); jazdné bicykle (hračky); chrániče na píšťaly (športový tovar); chrániče na kolená (športový tovar); det-ské píšťalky (hračky); pumpičky na nafukovanie lôpt; tašky na športové potreby.

(540)



(731) HS SPORT s.r.o., Železniční 483/3, 100 00 Praha 10, CZ;

(740) Kováčik Štefan, Ing., Bratislava, SK;

(210) 5405-2016

(220) 12.10.2016

10(511) 3, 5

(511) 3 - Detergenty (nie na použitie vo výrobnom procese a na lekárske použitie); pracie prostriedky; avivážne prípravky; bieliace pracie prostriedky; čistiace prípravky; leštiace a hladiace prípravky; prípravky na čistenie povrchov; abrazívne prípravky; prípravky na uvoľňovanie upchatých odtokov; čistiace prípravky na umývanie riadu; mydlá; čistiace prípravky na umývanie rúk; obrúsky napustené prípravkami a látkami na čistenie a leštenie.

5 - Dezinfekčné prípravky; dezinfekčné prostriedky na hygienické a sanitárne použitie; prípravky na ničenie škodcov; prípravky na ničenie hmyzu; prípravky na ničenie škodlivých živočíchov; fungicidy; germicidy (dezinfekčné prípravky); baktericidy; prípravky proti parazitom; algicidy; insekticidy; dezinfekčné prípravky proti plesniam; herbicidy; dezodoranty, nie telové alebo pre zvieratá; prípravky na úpravu a čistenie vzduchu; repelenty proti hmyzu.

(540) RAZANT

(731) UNILEVER ČR, spol. s r.o., Rohanské nábřeží 670/17, 186 00 Praha 8, Karlín, CZ;

(740) FAJNOR IP s.r.o., Bratislava, SK;

(210) 5415-2016

(220) 24.10.2016

10(511) 29, 30, 32, 35, 41, 43

(511) 29 - Mlieko a mliečne výrobky; jogurty; mliečne nápoje (s vysokým obsahom mlieka); jogurtové nealkoholické nápoje (mliečne výrobky); kyslomliečne výrobky s dietetickou mikroflórou; mrazené ovocie; kandizované ovocie; konzervované ovocie; ovocné lupienky (sušené ovocie); ovocné šaláty; zeleninové šaláty; ovocná dreň; ovocné chuťovky.

30 - Frapé (ľadové kávové nápoje); nápoje zo zeleného čaju s ovocnou alebo mliečnou príchuťou; nápoje z čierneho čaju s ovocnou alebo mliečnou príchuťou; čaj; ľadový čaj; sušienky; keksy; cukrovinky; torty; zákusky, koláče; pekárske a cukrárske výrobky; kakao; marcipán; cereálne chuťovky; čokoládové koláče; čokoládové sušienky; mandľové pečivo (jemné pečivo); mandľové ko-

láče; cereálne tyčinky; cereálne tyčinky s vysokým obsahom proteínov; müsli tyčinky; tyčinky obsahujúce zmes obilnín, orieškov a sušeného ovocia; mrazené jogurty (zmrzliny); zmrzliny; mrazené jogurtové cukrovinky; ľadové kakaové nápoje; ľadové čokoládové nápoje; med; ovsené vločky; dresingy do šalátov; tapioka; ovocné koláčiky (chuťovky).

32 - Nealkoholické nápoje; nealkoholické ovocné výťažky; mixované ovocné alebo zeleninové nápoje (smoothies); ovocné džúsy; ovocné nektáre; ovocné šťavy; multivitamínové nealkoholické nápoje; prípravky z aloe vera na prípravu nealkoholických nápojov; aloe vera džúsy; aloe vera gélové nápoje a dužina; mrazené ovocné nealkoholické nápoje; zeleninové nealkoholické nápoje; zeleninové džúsy (nápoje); srvátkové nápoje; pivo; ochutené pívá; nealkoholické pivo; pivové koktaily; kvas (nealkoholický nápoj); sladina (výluh sladu); mušty; nealkoholické mušty; nealkoholické víno; limonády; citronády (nápoje); izotonické nápoje; ióntové nápoje; nealkoholické energetické nápoje; guaranové nápoje; arašidové mlieko (nealkoholický nápoj); mandľové mlieko (nealkoholický nápoj); sójové nápoje (nie náhradky mlieka); minerálne vody (nápoje); sóda; stolové vody; sýtené vody; nealkoholické koktaily; nealkoholické aperitívy; medové nealkoholické nápoje; acai džúsy; sirupy na výrobu nápojov; proteínové nápoje pre športovcov.

35 - Veľkoobchodné a maloobchodné služby s nealkoholickými nápojmi, s ovocnými a so zeleninovými šťavami, s džúsmi, s potravinami, s výživovými doplnkami a s odšťavovačmi; odborné obchodné alebo podnikateľské poradenstvo; poskytovanie obchodných alebo podnikateľských informácií; administratívne spracovanie obchodných objednávok; reklamné agentúry; pomoc pri riadení priemyselných alebo obchodných podnikov; poradenstvo pri vedení podnikov; odborné posudky efektívnosti podnikov; prieskum trhu; prieskum verejnej mienky; obchodný alebo podnikateľský prieskum; vyhľadávanie informácií v počítačových súboroch (pre tretie osoby); reklama; personálne poradenstvo; obchodný manažment; organizovanie obchodných alebo reklamných výstav; rozširovanie reklamných materiálov zákazníkom (letáky, prospekty, tlačoviny, vzorky); vydávanie reklamných textov; aktualizovanie reklamných materiálov; organizovanie súťaží na podporu predaja; fakturácie; grafická úprava tlačovín na reklamné účely; reklama v súvislosti s reštauračnými službami, kaviarenskými službami a pohostinskou činnosťou; rozhlasová reklama; televízna reklama; online reklama na počítačovej komunikačnej sieti; obchodné poradenstvo týkajúce sa franšíz v oblasti gastronómie, ubytovania; marketing; nábor zamestnancov; personálne poradenstvo; zbieranie údajov do počítačových databáz; zoraďovanie údajov v počítačových databázach; organizovanie komerčných alebo reklamných veľtrhov; podpora predaja (pre tretie osoby); predvádzanie tovaru; obchodné rady a informácie spotrebiteľom; prenájom reklamných plôch; rozširovanie reklamných oznamov; rozširovanie vzoriek tovarov; odborné obchodné riadenie umeleckých činností; zásobovacie služby pre tretie osoby (nákup tovarov a slu-

žieb pre iné podniky); veľkoobchodné a maloobchodné služby s nápojmi a s hotovými jedlami; poskytovanie služieb uvedených v triede 35 tohto zoznamu prostredníctvom komunikačných médií, elektronickej pošty, SMS správ, počítačových sietí a internetu; obchodné sprostredkovanie služieb uvedených v triedach 35 a 43 tohto zoznamu; obchodné sprostredkovateľské služby s tovarmi uvedenými v triedach 29, 30 a 32 tohto zoznamu.

41 - Organizovanie a vedenie vzdelávacích prednášok; organizovanie a vedenie seminárov; organizovanie a vedenie školení; organizovanie vzdelávacích podujatí; školenia; vzdelávanie.

43 - Reštauračné (stravovacie) služby; bary (služby); rýchle občerstvenie (snackbary); kaviarne; dodávanie hotových jedál a nápojov na objednávku do domu (katering); prenájom párty stanov a mobilných hál (prenosných stavieb) na kultúrne a prezentačné účely; dekorovanie párty stanov, stolov, stoličiek, stoličkových návlekov, obrusov a inventáru; poradenstvo pri výbere a zostavovaní menu, jedálnych a nápojových listkov; samoobslužné reštaurácie; prenájom prednáškových sál; prenájom prechodného ubytovania; prenájom stoličiek, stolov, obrusov a nápojového skla; zostavovanie menu rôznych štýlových kuchýň; penzióny; poskytovanie hotelového ubytovania; turistické ubytovne; poskytovanie prechodného ubytovania; poskytovanie informácií o službách uvedených v triede 43 tohto zoznamu prostredníctvom komunikačných médií, elektronickej pošty, SMS správ, počítačových sietí a internetu.

(540)



(591) ružová, červená, fialová, žltá, oranžová, zelená, biela

(731) Grejtáková Mária, Mgr., Malý Šariš 314, 080 01 Malý Šariš, SK;

(210) 5416-2016

(220) 24.10.2016

10(511) 29, 30, 32, 35, 41, 43

(511) 29 - Mlieko a mliečne výrobky; jogurty; mliečne nápoje (s vysokým obsahom mlieka); jogurtové nealkoholické nápoje (mliečne výrobky); kyslomliečne výrobky s dietetickou mikroflórou; mrazené ovocie; kandizované ovocie; konzervované ovocie; ovocné lupienky (sušené ovocie); ovocné šaláty; zeleninové šaláty; ovocná dreň; ovocné chuťovky.

30 - Frapé (ľadové kávové nápoje); nápoje zo zeleného čaju s ovocnou alebo mliečnou príchuťou; nápoje z čierneho čaju s ovocnou alebo mliečnou príchuťou; čaj; ľadový čaj; sušienky; keksy; cuk-

rovinky; torty; zákusky, koláče; pekárské a cukrárske výrobky; kakao; marcipán; cereálne chuťovky; čokoládové koláče; čokoládové sušienky; mandľové pečivo (jemné pečivo); mandľové koláče; cereálne tyčinky; cereálne tyčinky s vysokým obsahom proteínov; müsli tyčinky; tyčinky obsahujúce zmes obilnín, orieškov a sušeného ovocia; mrazené jogurty (zmrzliny); zmrzliny; mrazené jogurtové cukrovinky; ľadové kakaové nápoje; ľadové čokoládové nápoje; med; ovsené vločky; dresingy do šalátov; tapioka; ovocné koláčiky (chuťovky).

32 - Nealkoholické nápoje; nealkoholické ovocné výťažky; mixované ovocné alebo zeleninové nápoje (smoothies); ovocné džúsy; ovocné nektáre; ovocné šťavy; multivitamínové nealkoholické nápoje; prípravky z aloe vera na prípravu nealkoholických nápojov; aloe vera džúsy; aloe vera gélové nápoje a dužina; mrazené ovocné nealkoholické nápoje; zeleninové nealkoholické nápoje; zeleninové džúsy (nápoje); srvátkové nápoje; pivo; ochutené pívá; nealkoholické pivo; pivové koktaily; kvas (nealkoholický nápoj); sladina (výluh sladu); mušty; nealkoholické mušty; nealkoholické víno; limonády; citronády (nápoje); izotonické nápoje; ióntové nápoje; nealkoholické energetické nápoje; guaranové nápoje; arašidové mlieko (nealkoholický nápoj); mandľové mlieko (nealkoholický nápoj); sójové nápoje (nie náhradky mlieka); minerálne vody (nápoje); sóda; stolové vody; sytené vody; nealkoholické koktaily; nealkoholické aperitívy; medové nealkoholické nápoje; acai džúsy; sirupy na výrobu nápojov; proteínové nápoje pre športovcov.

35 - Veľkoobchodné a maloobchodné služby s nealkoholickými nápojmi, s ovocnými a so zeleninovými šťavami, s džúsmi, s potravinami, s výživovými doplnkami a s odšťavovačmi; odborné obchodné alebo podnikateľské poradenstvo; poskytovanie obchodných alebo podnikateľských informácií; administratívne spracovanie obchodných objednávok; reklamné agentúry; pomoc pri riadení priemyselných alebo obchodných podnikov; poradenstvo pri vedení podnikov; odborné posudky efektívnosti podnikov; prieskum trhu; prieskum verejnej mienky; obchodný alebo podnikateľský prieskum; vyhľadávanie informácií v počítačových súboroch (pre tretie osoby); reklama; personálne poradenstvo; obchodný manažment; organizovanie obchodných alebo reklamných výstav; rozširovanie reklamných materiálov zákazníkom (letáky, prospekty, tlačoviny, vzorky); vydávanie reklamných textov; aktualizovanie reklamných materiálov; organizovanie súťaží na podporu predaja; fakturácie; grafická úprava tlačovín na reklamné účely; reklama v súvislosti s reštauračnými službami, kaviarenskými službami a pohostinskou činnosťou; rozhlasová reklama; televízna reklama; online reklama na počítačovej komunikačnej sieti; obchodné poradenstvo týkajúce sa franšízy v oblasti gastronómie, ubytovania; marketing; nábor zamestnancov; personálne poradenstvo; zbieranie údajov do počítačových databáz; zoraďovanie údajov v počítačových databázach; organizovanie komerčných alebo reklamných veľtrhov; podpora predaja (pre tretie osoby); predvádzanie tovaru; obchodné rady a informácie spotrebiteľom; prená-

jom reklamných plôch; rozširovanie reklamných oznamov; rozširovanie vzoriek tovarov; odborné obchodné riadenie umeleckých činností; zásobovacie služby pre tretie osoby (nákup tovarov a služieb pre iné podniky); veľkoobchodné a maloobchodné služby s nápojmi a s hotovými jedlami; poskytovanie služieb uvedených v triede 35 tohto zoznamu prostredníctvom komunikačných médií, elektronickej pošty, SMS správ, počítačových sietí a internetu; obchodné sprostredkovanie služieb uvedených v triedach 35 a 43 tohto zoznamu; obchodné sprostredkovateľské služby s tovarmi uvedenými v triedach 29, 30 a 32 tohto zoznamu.

41 - Organizovanie a vedenie vzdelávacích prednášok; organizovanie a vedenie seminárov; organizovanie a vedenie školení; organizovanie vzdelávacích podujatí; školenia; vzdelávanie.

43 - Reštauračné (stravovacie) služby; bary (služby); rýchle občerstvenie (snackbary); kaviarne; dodávanie hotových jedál a nápojov na objednávku do domu (katering); prenájom párty stanov a mobilných hál (prenosných stavieb) na kultúrne a prezentačné účely; dekorovanie párty stanov, stolov, stoličiek, stoličkových návlekov, obrusov a inventáru; poradenstvo pri výbere a zostavovaní menu, jedálnych a nápojových lístkov; samoobslužné reštaurácie; prenájom prednáškových sál; prenájom prechodného ubytovania; prenájom stoličiek, stolov, obrusov a nápojového skla; zostavovanie menu rôznych štýlových kuchýň; penzióny; poskytovanie hotelového ubytovania; turistické ubytovne; poskytovanie prechodného ubytovania; poskytovanie informácií o službách uvedených v triede 43 tohto zoznamu prostredníctvom komunikačných médií, elektronickej pošty, SMS správ, počítačových sietí a internetu.

(540)



(591) biela, oranžová, zelená, žltá

(731) Grejtáková Mária, Mgr., Malý Šariš 314, 080 01 Malý Šariš, SK;

(210) 5417-2016

(220) 24.10.2016

10(511) 29, 30, 32, 35, 41, 43

(511) 29 - Mlieko a mliečne výrobky; jogurty; mliečne nápoje (s vysokým obsahom mlieka); jogurtové nealkoholické nápoje (mliečne výrobky); kyslomliečne výrobky s dietetickou mikroflórou; mrazené ovocie; kandizované ovocie; konzervované ovocie; ovocné lupienky (sušené ovocie); ovocné šaláty; zeleninové šaláty; ovocná dreň; ovocné chuťovky.

30 - Frapé (ľadové kávové nápoje); nápoje zo zeleného čaju s ovocnou alebo mliečnou príchuťou; nápoje z čierneho čaju s ovocnou alebo mliečnou príchuťou; čaj; ľadový čaj; sušienky; keksy; cuk-

rovinky; torty; zákusky, koláče; pekárske a cukrárske výrobky; kakao; marcipán; cereálne chuťovky; čokoládové koláče; čokoládové sušienky; mandľové pečivo (jemné pečivo); mandľové koláče; cereálne tyčinky; cereálne tyčinky s vysokým obsahom proteínov; müsli tyčinky; tyčinky obsahujúce zmes obilnín, orieškov a sušeného ovocia; mrazené jogurty (zmrzliny); zmrzliny; mrazené jogurtové cukrovinky; ľadové kakaové nápoje; ľadové čokoládové nápoje; med; ovsené vločky; dresingy do šalátov; tapioka; ovocné koláčiky (chuťovky).

32 - Nealkoholické nápoje; nealkoholické ovocné výťažky; mixované ovocné alebo zeleninové nápoje (smoothies); ovocné džúsy; ovocné nektáre; ovocné šťavy; multivitamínové nealkoholické nápoje; prípravky z aloe vera na prípravu nealkoholických nápojov; aloe vera džúsy; aloe vera gélové nápoje a dužina; mrazené ovocné nealkoholické nápoje; zeleninové nealkoholické nápoje; zeleninové džúsy (nápoje); srvátkové nápoje; pivo; ochutené pívá; nealkoholické pivo; pivové koktaily; kvas (nealkoholický nápoj); sladina (výluh sladu); mušty; nealkoholické mušty; nealkoholické víno; limonády; citronády (nápoje); izotonické nápoje; ióntové nápoje; nealkoholické energetické nápoje; guaranové nápoje; arašidové mlieko (nealkoholický nápoj); mandľové mlieko (nealkoholický nápoj); sójové nápoje (nie náhradky mlieka); minerálne vody (nápoje); sóda; stolové vody; sytené vody; nealkoholické koktaily; nealkoholické aperitívy; medové nealkoholické nápoje; acai džúsy; sirupy na výrobu nápojov; proteínové nápoje pre športovcov.

35 - Veľkoobchodné a maloobchodné služby s nealkoholickými nápojmi, s ovocnými a so zeleninovými šťavami, s džúsmi, s potravinami, s výživovými doplnkami a s odšťavovačmi; odborné obchodné alebo podnikateľské poradenstvo; poskytovanie obchodných alebo podnikateľských informácií; administratívne spracovanie obchodných objednávok; reklamné agentúry; pomoc pri riadení priemyselných alebo obchodných podnikov; poradenstvo pri vedení podnikov; odborné posudky efektívnosti podnikov; prieskum trhu; prieskum verejnej mienky; obchodný alebo podnikateľský prieskum; vyhľadávanie informácií v počítačových súboroch (pre tretie osoby); reklama; personálne poradenstvo; obchodný manažment; organizovanie obchodných alebo reklamných výstav; rozširovanie reklamných materiálov zákazníkom (letáky, prospekty, tlačoviny, vzorky); vydávanie reklamných textov; aktualizovanie reklamných materiálov; organizovanie súťaží na podporu predaja; fakturácie; grafická úprava tlačovín na reklamné účely; reklama v súvislosti s reštauračnými službami, kaviarenskými službami a pohostinskou činnosťou; rozhlasová reklama; televízna reklama; online reklama na počítačovej komunikačnej sieti; obchodné poradenstvo týkajúce sa franšízy v oblasti gastronómie, ubytovania; marketing; nábor zamestnancov; personálne poradenstvo; zbieranie údajov do počítačových databáz; zoraďovanie údajov v počítačových databázach; organizovanie komerčných alebo reklamných veľtrhov; podpora predaja (pre tretie osoby); predvádzanie tovaru; obchodné rady a informácie spotrebiteľom; prená-

jom reklamných plôch; rozširovanie reklamných oznamov; rozširovanie vzoriek tovarov; odborné obchodné riadenie umeleckých činností; zásobovacie služby pre tretie osoby (nákup tovarov a služieb pre iné podniky); veľkoobchodné a maloobchodné služby s nápojmi a s hotovými jedlami; poskytovanie služieb uvedených v triede 35 tohto zoznamu prostredníctvom komunikačných médií, elektronickej pošty, SMS správ, počítačových sietí a internetu; obchodné sprostredkovanie služieb uvedených v triedach 35 a 43 tohto zoznamu; obchodné sprostredkovateľské služby s tovarmi uvedenými v triedach 29, 30 a 32 tohto zoznamu.

41 - Organizovanie a vedenie vzdelávacích prednášok; organizovanie a vedenie seminárov; organizovanie a vedenie školení; organizovanie vzdelávacích podujatí; školenia; vzdelávanie.

43 - Reštauračné (stravovacie) služby; bary (služby); rýchle občerstvenie (snackbary); kaviarne; dodávanie hotových jedál a nápojov na objednávku do domu (katering); prenájom párty stanov a mobilných hál (prenosných stavieb) na kultúrne a prezentačné účely; dekorovanie párty stanov, stolov, stoličiek, stoličkových návlekov, obrusov a inventáru; poradenstvo pri výbere a zostavovaní menu, jedálnych a nápojových listkov; samoobslužné reštaurácie; prenájom prednáškových sál; prenájom prechodného ubytovania; prenájom stoličiek, stolov, obrusov a nápojového skla; zostavovanie menu rôznych štýlových kuchýň; penzióny; poskytovanie hotelového ubytovania; turistické ubytovne; poskytovanie prechodného ubytovania; poskytovanie informácií o službách uvedených v triede 43 tohto zoznamu prostredníctvom komunikačných médií, elektronickej pošty, SMS správ, počítačových sietí a internetu.

(540)



(591) biela, oranžová, zelená, žltá, červená
(731) Grejtáková Mária, Mgr., Malý Šariš 314, 080 01 Malý Šariš, SK;

(210) 5455-2016
(220) 15.11.2016

10(511) 29

(511) 29 - Syry a syrárske výrobky.

(540) **ROHÁČ**

(731) Lidl Stiftung & Co. KG, Stiftsbergstr. 1, 74172 Neckarsulm, DE;

(740) inventa Patentová a známková kancelária s.r.o., Bratislava, SK;

(210) 5463-2016

(220) 22.11.2016

10(511) 5

(511) 5 - Dezinfekčné prípravky; antiseptické prípravky so striebrom; farmaceutické liečivá so striebrom; antiseptické prípravky so striebrom na ošetrovanie rán.

(540) **ALFASILVER**

(731) Glenmark Pharmaceuticals s.r.o., Hvězdova 1716/2b, 140 78 Praha 4, CZ;

(210) 5489-2016

(220) 2.12.2016

10(511) 9, 35, 38, 41, 42

(511) 9 - Registračné pokladnice, počítačové stroje, zariadenia na spracovanie údajov, počítače; počítačové programy; prístroje na nahrávanie, prenos a reprodukciu zvuku alebo obrazu; magnetické nosiče údajov, gramofónové platne; kompaktné disky, disky DVD a ostatné nosiče digitálnych záznamov.

35 - Reklama; obchodný manažment; obchodná administratíva; kancelárske práce.

38 - Telekomunikačné služby.

41 - Vzdelávanie.

42 - Vedecké a technologické služby a s nimi súvisiaci výskum a projektovanie; priemyselné analýzy a priemyselný výskum; navrhovanie a vývoj počítačového hardvéru a softvéru.

(540)

ENSPRA

(591) čierna, oranžová

(731) Conspra, s.r.o., Michal na Ostrove 268, 936 01 Michal na Ostrove, SK;

(210) 5497-2016

(220) 7.12.2016

10(511) 41, 42, 45

(511) 41 - Informácie o možnostiach rekreácie.

42 - Počítačové programovanie; uchovávanie elektronických údajov; poskytovanie informácií o počítačových technológiách a programovaní prostredníctvom webových stránok; externé poskytovanie služieb v oblasti informačných technológií.

45 - Spravovanie autorských práv; online služby sociálnych sietí; monitorovacie služby v oblasti práv na duševné vlastníctvo s cieľom poskytnúť právne poradenstvo.

(540)

Whisperio
Reviews around the world

(731) Zavarský Filip, Bc., Športová 2772/13, 926 01 Sered', SK;

(740) Vaňková Klaudia, Bc., Sološnica, SK;

(210) 5499-2016

(220) 8.12.2016

10(511) 30, 32, 43

(511) 30 - Káva; čaj; bylinkové čaje (nie na lekárske použitie); pekárske a cukrárske výrobky; zmrzliny; čokoláda; cukrovinky; cukriky; sušienky; kek-sy; oblatky; zákusky, koláče; cukor; med; kávové nápoje; čokoládové nápoje; čajové nápoje; jemné pečivárske výrobky; pečivo (pekárske výrobky); drobné slané pečivo (pečivárske výrobky).

32 - Nealkoholické nápoje; minerálne vody (nápoje); vody (nápoje); ovocné šťavy; zeleninové šťavy (nie na varenie); ovocné džúsy; zeleninové džúsy (nápoje); nealkoholické ovocné nápoje; mixované ovocné nápoje; mixované zeleninové nápoje; sirupy a iné prípravky na výrobu nápojov.

43 - Kaviarne.

(540)

(731) J. M. Wien Coffe a.s., Panenská 18, 811 03 Bratislava 1, SK;

(740) Hojčuš Peter, Ing., Bratislava, SK;

(210) 5503-2016

(220) 14.12.2016

10(511) 16, 35, 39, 40

(511) 16 - Papierové alebo plastové darčkové tašky; papierové alebo plastové darčkové krabice; tlačené darčkové poukážky.

35 - Objednávkové služby prostredníctvom internetu; služby objednávanie darčkov prostredníctvom internetu; objednávkové služby (pre tretie osoby).

39 - Doručovanie darčkov; balenie darčkov; distribúcia tovarov na dobierku; doručovanie tovarov.

40 - Zostavovanie tovarov na objednávku (pre tretie osoby).

(540)

(591) biela, čierna, červená

(731) Ježo Juraj, Ing., Prievozska 1309/21, 821 09 Bratislava, SK;

(740) LEGART s.r.o., Bratislava, SK;

(210) 5509-2016

(220) 19.12.2016

10(511) 3, 5, 31

(511) 3 - Kozmetické prípravky (kozmetika).

5 - Diétne potraviny na lekárske použitie; výživové doplnky na lekárske použitie.

31 - Posilňujúce prípravky pre zvieratá.

(540)

(731) Natures, s.r.o., A. Sládkoviča 33, 917 00 Trnava, SK;

(740) Guniš Jaroslav, Mgr., Bratislava 4, SK;

(210) 5511-2016

(220) 22.12.2016

10(511) 16, 35, 36, 38, 41, 42

(511) 16 - Papier, kartón, lepenka; tlačoviny; tlačené publikácie; fotografie; noviny; časopisy (periodiká); knihy; brožúry; príručky; prospekty; ročenky; katalógy; albumy; atlasy; blahoprajné pohľadnice; tlačivá (formuláre); kalendáre; komiksy; listový papier; mapy; nálepky na kancelárske použitie alebo pre domácnosť; adresné lepiace štítky; obálky (papiernický tovar); obaly (papiernický tovar); plagáty; grafické reprodukcie; papiernický tovar a písacie potreby; lepidlá na papier a na použitie v domácnosti; potreby pre umelcov; písacie stroje a kancelárske potreby (okrem nábytku); kopírovacie zariadenia; plastové fólie na balenie; papierové alebo plastové vrecká a tašky na balenie; papierové obrúsky (prestieranie); papierové obrusy; stolové prestieranie z papiera; papierové obrusy; papierové utierky; toaletný papier; samolepiaci papier; papierové podložky pod poháre; baliaci papier; papierové utierky; papierové servítky; maľovanky; písacie potreby; reklamné tabule z papiera, kartónu alebo lepenky; ceruzky; držiaky na písacie potreby; zošity; poznámkové zošity; peračníky, puzdrá na perá; pohľadnice; záložky do kníh; plniace perá; perá (kancelárske potreby); školské potreby (papiernický tovar); pútače z papiera alebo lepenky; etikety okrem textilných.

35 - Poradenské služby v podnikovom manažmente pri predaji tovarov a služieb; obchodný manažment; poskytovanie pomoci pri riadení obchodnej činnosti; poradenstvo súvisiace s riadením obchodnej činnosti a podnikov; personálny manažment; manažment ľudských zdrojov; nábor zamestnancov a obsadzovanie pracovných miest; obchodné sprostredkovateľské služby; reklama; pomoc pri riadení obchodnej spoločnosti; kancelárske práce; organizovanie výstav na reklamné a obchodné účely; rozširovanie reklamných oznamov; predvádzanie tovaru; rozširovanie reklam-

ných materiálov zákaznikom (letáky, prospekty, tlačoviny, vzorky); aktualizovanie reklamných materiálov; rozširovanie vzoriek tovarov; obchodný alebo podnikateľský prieskum; prenájom reklamných materiálov; vydávanie reklamných textov; vzťahy s verejnosťou; televízna reklama; reklamné agentúry; organizovanie reklamných hier na podporu predaja (pre tretie osoby); zbieranie údajov do počítačových databáz; poskytovanie obchodných informácií prostredníctvom webových stránok; obchodné plánovanie; obchodné odhady, marketingový prieskum; obchodný výskum; prieskum trhu; prieskum verejnej mienky; prenájom reklamných plôch; podpora predaja (pre tretie osoby); spracovanie textov; obchodné sprostredkovateľské služby prostredníctvom katalógov; inzertné služby; marketing; podnikateľské informácie; dojednávanie obchodných transakcií (pre tretie osoby); poskytovanie reklamných multimedialných informácií; poradenstvo a pomoc v oblasti služieb uvedených v triede 35 tohto zoznamu; aranžovanie nákupných centier; obchodné sprostredkovanie služieb uvedených v triedach 35, 38, 41, 42 tohto zoznamu; komerčné informačné agentúry; obchodné sprostredkovanie kultúrnych a spoločenských podujatí; obchodné sprostredkovanie premietania filmov; obchodné sprostredkovanie reštauračných a kaviarenských služieb; maloobchodné alebo veľkoobchodné služby s toaletnými potrebami, s čistiacimi potrebami na osobné použitie, s parfumami, kozmetickými prípravkami, s prípravkami na starostlivosť o pokožku, s farmaceutickými a hygienickými prípravkami, s ústnymi vodami, s prípravkami starostlivosti o zdravie a prípravkami na osobnú starostlivosť, s kľúčenkami, so zámkami, so stavebným materiálom, s drobným železiarskym tovarom, s prístrojmi na nahrávanie, prenos a reprodukciu zvuku alebo obrazu, s magnetickými nosičmi údajov, so záznamovými diskami, s počítačacími strojmi a zariadeniami na spracovanie údajov, s počítačmi, s ortopedickými pomôckami, so zariadeniami na osvetľovanie, vykurovanie, varenie, chladenie a sušenie, s nábytkom, s rámami, s holiacimi strojčekmi, s elektrickými holiacimi strojčekmi, so žiletkami, so zubnými kefkami, s elektrickými zubnými kefkami, s hrebeňmi, so špongiami, s rámkami na fotografie a obrázky, so zrkadlami, s domácim riadom a nádobami, s výrobkami zo skla, porcelánu alebo keramiky, s príbormi a stolovým prestieraním, s klenotníckymi výrobkami, hodinárskymi výrobkami a s chronometrami, s papierom, s kartónom s tlačovinami, s knihami, s časopismi, s plagátmi, s novinami, s papiernickým tovarom, s písacími potrebami, s hracími kartami, s kuframi a s cestovnými taškami, s dáždňikmi, s vychádzkovými palicami, s vakmi a taškami, s textilným tovarom, s odevmi, s pokrývkami hlavy, s obuvou, s kobercami, s rohožkami, s rohožami, s linoleom a inými podlahovými krytinami, s tapetami, s hrami, s hračkami, s telocvičnými a športovými potrebami, s vianočnými dekoráciami, s vianočnými stromčekmi, s potravinami s nápojmi, s konzervovanými potravinami, s mäsom, s mäsovými výrobkami, s poľnohospodárskymi, záhradníckymi a lesnými produktmi, s rastlinami a kvetmi, s jedlami rýchleho občerstvenia, s cukrovinkami, s čer-

stým ovocím, s čerstvou zeleninou, s alkoholickými, s nealkoholickými nápojmi, s pivom, s tabakom, s cigaretami, s fajčiarskymi potrebami, so zápalkami prostredníctvom internetu.

36 - Prenájom nehnuteľností; prenájom bytov; prenájom kancelárskych priestorov; sprostredkovanie nehnuteľností; realitné kancelárie; správa nehnuteľností; finančné odhady nehnuteľností; finančný lízing (predaj na splátky); kapitálové investície; sprostredkovanie služieb uvedených v triede 36 tohto zoznamu; poradenstvo a pomoc v oblasti služieb uvedených v triede 36 tohto zoznamu.

38 - Telekomunikačné služby; spravodajské agentúry; telegrafická komunikácia; telefonická komunikácia; komunikácia prostredníctvom televízneho vysielania; posielanie telegramov; komunikácia prostredníctvom internetu; rozhlasové vysielanie; televízne vysielanie; televízne vysielanie prostredníctvom satelitov; komunikácia prostredníctvom počítačových terminálov; komunikácia prostredníctvom optických sietí; poskytovanie užívateľského prístupu do svetovej počítačovej siete; prenos správ a obrazových informácií prostredníctvom počítačov; služby elektronickej pošty; poradenstvo a pomoc v oblasti služieb uvedených v triede 38 tohto zoznamu.

41 - Organizovanie vedomostných alebo zábavných súťaží; organizovanie vzdelávacích kurzov; organizovanie a vedenie kongresov; organizovanie vzdelávacích výcvikov; organizovanie a vedenie školení; vydávanie textov okrem reklamných; vydávanie časopisov, katalógov, novín a iných periodických publikácií okrem reklamných; tvorba videofilmov; požičiavanie videopások; premietanie kinematografických filmov; pózovanie modelov výtvarným umelcom; online vydávanie elektronických kníh a časopisov; organizovanie a vedenie konferencií; organizovanie kultúrnych alebo vzdelávacích výstav; organizovanie a vedenie seminárov; poskytovanie športovísk; tvorba rozhlasových a televíznych programov; rezervácie vstupeniek na predstavenia; organizovanie predstavení (manažérske služby); fotografické reportáže; fotografovanie; online poskytovanie počítačových hier (z počítačových sietí); informácie o možnostiach zábavy; informácie o možnostiach rekreácie; prenájom klziskových plôch; služby nákupno-zábavného centra (zábava); diskotéky (služby); služby golfových ihrísk v uzavretých priestoroch; služby golfových trenážerov v uzavretých priestoroch; výhovno-zábavné klubové služby; zábavné parky (služby); poradenské, konzultačné a informačné služby týkajúce sa služieb uvedených v triede 41 tohto zoznamu; poradenstvo a pomoc v oblasti služieb uvedených v triede 41 tohto zoznamu; detské škôlky (vzdelávanie) zriadené v nákupných centrách).

42 - Grafické dizajnérstvo; navrhovanie interiérov reštaurácií, kancelárií alebo miest určených na nákupy, konferencie, semináre a výstavy; navrhovanie interiérov; architektonické poradenstvo; architektonické služby; geodézia (zememeračstvo); tvorba počítačového softvéru; údržba počítačového softvéru; testovanie počítačového softvéru; analyzovanie počítačových softvérových systémov a programov tvorba a udržiavanie webových stránok (pre tretie osoby); hosťovanie na

počítačových stránkach (webových stránkach); počítačové programovanie; vývoj počítačového softvéru a počítačových systémov; poskytovanie služieb uvedených v triede 42 tohto zoznamu online formou z počítačovej databázy alebo z internetu; poradenstvo a pomoc v oblasti služieb uvedených v triede 42 tohto zoznamu.

**(540) Pradiareň - Bratislavská
cvernová továreň (BCT)**

(731) YIT Slovakia a.s., Račianska 153/A, 831 54 Bratislava, SK;

(210) 5512-2016

(220) 22.12.2016

10(511) 16, 35, 36, 38, 41, 42

(511) 16 - Papier, kartón, lepenka; tlačoviny; tlačené publikácie; fotografie; noviny; časopisy (periodiká); knihy; brožúry; príručky; prospekty; ročenky; katalógy; albumy; atlasy; blahoprajné pohľadnice; tlačivá (formuláre); kalendáre; komiksy; listový papier; mapy; nálepky na kancelárske použitie alebo pre domácnosť; adresné lepiace štítky; obálky (papiernický tovar); obaly (papiernický tovar); plagáty; grafické reprodukcie; papiernický tovar a písacie potreby; lepidlá na papier a na použitie v domácnosti; potreby pre umelcov; písacie stroje a kancelárske potreby (okrem nábytku); kopírovacie zariadenia; plastové fólie na balenie; papierové alebo plastové vrecká a tašky na balenie; papierové obrúsky (prestieranie); papierové obrusy; stolové prestieranie z papiera; papierové obrusy; papierové utierky; toaletný papier; samolepiaci papier; papierové podložky pod poháre; baliaci papier; papierové utierky; papierové servítky; maľovanky; písacie potreby; reklamné tabule z papiera, kartónu alebo lepenky; ceruzky; držiaky na písacie potreby; zošity; poznámkové zošity; peračníky; puzdrá na perá; pohľadnice; záložky do kníh; plniace perá; perá (kancelárske potreby); školské potreby (papiernický tovar); pútače z papiera alebo lepenky; etikety okrem textilných.

35 - Poradenské služby v podnikovom manažmente pri predaji tovaru a služieb; obchodný manažment; poskytovanie pomoci pri riadení obchodnej činnosti; poradenstvo súvisiace s riadením obchodnej činnosti a podnikov; personálny manažment; manažment ľudských zdrojov; nábor zamestnancov a obsadzovanie pracovných miest; obchodné sprostredkovateľské služby; reklama; pomoc pri riadení obchodnej spoločnosti; kancelárske práce; organizovanie výstav na reklamné a obchodné účely; rozširovanie reklamných oznamov; predvádzanie tovaru; rozširovanie reklamných materiálov zákazníkom (letáky, prospekty, tlačoviny, vzorky); aktualizovanie reklamných materiálov; rozširovanie vzoriek tovarov; obchodný alebo podnikateľský prieskum; prenájom reklamných materiálov; vydávanie reklamných textov; vzťahy s verejnosťou; televízna reklama; reklamné agentúry; organizovanie reklamných hier na podporu predaja (pre tretie osoby); zbieranie údajov do počítačových databáz; poskytovanie obchodných informácií prostredníctvom webových stránok; obchodné plánovanie; obchodné odhady, marketingový prieskum; ob-

chodný výskum; prieskum trhu; prieskum verejnej mienky; prenájom reklamných plôch; podpora predaja (pre tretie osoby); spracovanie textov; obchodné sprostredkovateľské služby prostredníctvom katalógov; inzertné služby; marketing; podnikateľské informácie; dojednávacie obchodných transakcií (pre tretie osoby); poskytovanie reklamných multimediálnych informácií; poradenstvo a pomoc v oblasti služieb uvedených v triede 35 tohto zoznamu; aranžovanie nákupných centier; obchodné sprostredkovanie služieb uvedených v triedach 35, 38, 41, 42 tohto zoznamu; komerčné informačné agentúry; obchodné sprostredkovanie kultúrnych a spoločenských podujatí; obchodné sprostredkovanie premietania filmov; obchodné sprostredkovanie reštauračných a kaviarenských služieb; maloobchodné alebo veľkoobchodné služby s toaletnými potrebami, s čistiacimi potrebami na osobné použitie, s parfómami, kozmetickými prípravkami, s prípravkami na starostlivosť o pokožku, s farmaceutickými a hygienickými prípravkami, s ústnymi vodami, s prípravkami starostlivosti o zdravie a prípravkami na osobnú starostlivosť, s kľúčenkami, so zámkami, so stavebným materiálom, s drobným železiarskym tovarom, s prístrojmi na nahrávanie, prenos a reprodukciu zvuku alebo obrazu, s magnetickými nosičmi údajov, so záznamovými diskami, s počítačacími strojmi a zariadeniami na spracovanie údajov, s počítačmi, s ortopedickými pomôckami, so zariadeniami na osvetľovanie, vykurovanie, varenie, chladenie a sušenie, s nábytkom, s rámami, s holiacimi strojčekmi, s elektrickými holiacimi strojčekmi, so žiletkami, so zubnými kefkami, s elektrickými zubnými kefkami, s hrebeňmi, so špongiami, s rámičkami na fotografie a obrázky, so zrkadlami, s domácim riadom a nádobami, s výrobkami zo skla, porcelánu alebo keramiky, s príbormi a stolovým prestieraním, s klenotníckymi výrobkami, hodinárskymi výrobkami a s chronometrami, s papierom, s kartónom s tlačovinami, s knihami, s časopismi, s plagátmi, s novinami, s papiernickým tovarom, s písacími potrebami, s hracími kartami, s kuframi a s cestovnými taškami, s dáždnikmi, s vychádzkovými palicami, s vakmi a taškami, s textilným tovarom, s odevmi, s pokrývkami hlavy, s obuvou, s kobercami, s rohožkami, s rohožami, s linoleom a inými podlahovými krytinami, s tapetami, s hrami, s hračkami, s telocvičnými a športovými potrebami, s vianočnými dekoráciami, s vianočnými stromčekmi, s potravínami s nápojmi, s konzervovanými potravinami, s mäsom, s mäsovými výrobkami, s poľnohospodárskymi, záhradníckymi a lesnými produktmi, s rastlinami a kvetmi, s jedlami rýchleho občerstvenia, s cukrovinkami, s čerstvým ovocím, s čerstvou zeleninou, s alkoholickými, s nealkoholickými nápojmi, s pivom, s tabakom, s cigaretami, s fajčiarskymi potrebami, so zápalkami prostredníctvom internetu.

36 - Prenájom nehnuteľností; prenájom bytov; prenájom kancelárskych priestorov; sprostredkovanie nehnuteľností; realitné kancelárie; správa nehnuteľností; finančné odhady nehnuteľností; finančný lízing (predaj na splátky); kapitálové investície; sprostredkovanie služieb uvedených v triede 36 tohto zoznamu; poradenstvo a pomoc

v oblasti služieb uvedených v triede 36 tohto zoznamu.

38 - Telekomunikačné služby; spravodajské agentúry; telegrafická komunikácia; telefonická komunikácia; komunikácia prostredníctvom televízneho vysielania; posielanie telegramov; komunikácia prostredníctvom internetu; rozhlasové vysielanie; televízne vysielanie; televízne vysielanie prostredníctvom satelitov; komunikácia prostredníctvom počítačových terminálov; komunikácia prostredníctvom optických sietí; poskytovanie užívateľského prístupu do svetovej počítačovej siete; prenos správ a obrazových informácií prostredníctvom počítačov; služby elektronickej pošty; poradenstvo a pomoc v oblasti služieb uvedených v triede 38 tohto zoznamu.

41 - Organizovanie vedomostných alebo zábavných súťaží; organizovanie vzdelávacích kurzov; organizovanie a vedenie kongresov; organizovanie vzdelávacích výcvikov; organizovanie a vedenie školení; vydávanie textov okrem reklamných; vydávanie časopisov, katalógov, novín a iných periodických publikácií okrem reklamných; tvorba videofilmov; požičovanie videopások; premietanie kinematografických filmov; pôzovanie modelov výtvarným umelcom; online vydávanie elektronických kníh a časopisov; organizovanie a vedenie konferencií; organizovanie kultúrnych alebo vzdelávacích výstav; organizovanie a vedenie seminárov; poskytovanie športovísk; tvorba rozhlasových a televíznych programov; rezervácie vstupeniek na predstavenia; organizovanie predstavení (manažérske služby); fotografické reportáže; fotografovanie; online poskytovanie počítačových hier (z počítačových sietí); informácie o možnostiach zábavy; informácie o možnostiach rekreácie; prenájom klziskových plôch; služby nákupno-zábavného centra (zábava); diskotéky (služby); služby golfových ihrísk v uzavretých priestoroch; služby golfových trenažérov v uzavretých priestoroch; výchovno-zábavné klubové služby; zábavné parky (služby); poradenské, konzultačné a informačné služby týkajúce sa služieb uvedených v triede 41 tohto zoznamu; poradenstvo a pomoc v oblasti služieb uvedených v triede 41 tohto zoznamu; detské škôlky (vzdelávanie) zriadené v nákupných centrách).

42 - Grafické dizajnérstvo; navrhovanie interiérov reštaurácií, kancelárií alebo miest určených na nákupy, konferencie, semináre a výstavy; navrhovanie interiérov; architektonické poradenstvo; architektonické služby; geodézia (zememeračstvo); tvorba počítačového softvéru; údržba počítačového softvéru; testovanie počítačového softvéru; analyzovanie počítačových softvérových systémov a programov tvorba a udržiavanie webových stránok (pre tretie osoby); hosťovanie na počítačových stránkach (webových stránkach); počítačové programovanie; vývoj počítačového softvéru a počítačových systémov; poskytovanie služieb uvedených v triede 42 tohto zoznamu online formou z počítačovej databázy alebo z internetu; poradenstvo a pomoc v oblasti služieb uvedených v triede 42 tohto zoznamu.

(540) „PARI, bývanie pri Duláku“

(731) YIT Slovakia a.s., Račianska 153/A, 831 54 Bratislava, SK;

(210) 5514-2016

(220) 22.12.2016

10(511) 5, 30

(511) 5 - Vitamínové prípravky pre dospelých, deti a dojčatá; minerálne výživové doplnky pre dospelých, deti a dojčatá.

30 - Kandizovaný cukor na potravinárske použitie; cukrovinky; pastilky (cukrovinky); žuvačky.

(540) VIBOVIT ABECEDA

(731) Teva Operations Poland Sp. z o.o., ul. Emilii Plater 53, 00-113 Warszawa, PL;

(740) Zivko Mijatovic and Partners s.r.o., Bratislava, SK;

(210) 5515-2016

(220) 22.12.2016

10(511) 9, 16, 41

(511) 9 - Nahrané magnetické nosiče údajov; nahraté optické nosiče údajov; elektronické publikácie (sťahovateľné); elektronické zoznamy a adresáre (sťahovateľné); elektronické publikácie vo forme novín, časopisov, obchodných a odborných publikácií (sťahovateľné).

16 - Tlačoviny; časopisy (periodiká); noviny; tlačené prílohy novín; knihy; brožúry; katalógy; prospekty; letáky; plagáty; fotografie; pohľadnice; kalendáre.

41 - Vydávanie časopisov; vydávanie tlačených periodických publikácií; vydávanie zábavných, odborných, spravodajských a vzdelávacích tlačovín, publikácií, zvukových a audiovizuálnych nosičov okrem reklamných; online vydávanie elektronických tlačovín (okrem reklamných); organizovanie vzdelávacích podujatí; organizovanie a vedenie školení; organizovanie a vedenie vzdelávacích kurzov; organizovanie a vedenie prednášok; organizovanie a vedenie konferencií; organizovanie a vedenie seminárov; organizovanie a vedenie sympózií; organizovanie a vedenie kongresov; organizovanie a vedenie vzdelávacích diskusných klubov; organizovanie spoločenských podujatí; organizovanie zábavných súťaží; organizovanie slávnostných ceremoniálov s udeľovaním cien za dosiahnuté výsledky; vyučovanie v oblasti ekonomiky a politiky; organizovanie kultúrnych výstav; organizovanie kultúrnych podujatí; organizovanie športových podujatí; on line poskytovanie elektronických publikácií (bez možnosti kopírovania); vydávanie textov (okrem reklamných).

(540)



(591) žltá, čierna

(731) SLOVNAFT, a.s., Vlčie hrdlo 1, 824 12 Bratislava, SK;

(740) Hojčuš Peter, Ing., Bratislava, SK;

(210) 3-2017

(220) 4.1.2017

11(511) 29, 35, 40

(511) 29 - Mäsové výrobky.

35 - Maloobchodné a veľkoobchodné služby s tovarmi uvedenými v triede 29 tohto zoznamu; podpora predaja (pre tretie osoby) tovarov uvedených v triede 29 tohto zoznamu; obchodné sprostredkovateľské služby s tovarmi uvedenými v triede 29 tohto zoznamu.

40 - Mäsiarstvo a údenárstvo; rozoberanie, spracovanie a konzervovanie mäsa; údenie potravín.

**(540) NEDZBALA TRADIČNÁ
SVIATOČNÁ KRKOVIČKA**

(731) JINEX, s. r. o., M. Rázusa 15/3930, 010 01 Žilina, SK;

(740) Labudík Miroslav, Ing., Kysucké Nové Mesto, SK;

(210) 6-2017

(220) 4.1.2017

11(511) 33

(511) 33 - Vodka.

(540)

(591) čierna, strieborná, zlatá, červená

(731) REM, s.r.o., Gejzu Dusíka 54, 917 08 Trnava, SK;

(740) Skybová Alexandra JUDr., Bratislava, SK;

(210) 8-2017

(220) 5.1.2017

11(511) 37, 41

(511) 37 - Čistenie interiérov budov.

41 - Akadémie (vzdelávanie); korešpondenčné vzdelávacie kurzy; vydávanie textov (okrem reklamných); vyučovanie; vzdelávanie; školenia; vydávanie kníh; organizovanie a vedenie konferencií; informácie o výchove a vzdelávaní; praktický výcvik (ukážky); organizovanie a vedenie seminárov; organizovanie a vedenie tvorivých dielní (výučba); online vydávanie elektronických kníh a časopisov; elektronická edičná činnosť v malom (DTP služby); online poskytovanie elektronických publikácií (bez možnosti kopírovania); individuálne vyučovanie; organizovanie a vedenie vzdelávacích fór s osobnou účasťou; poskytovanie nest'ahovateľných filmov prostredníctvom služieb na prenos videí (na požiadanie).

(540) KÚZELNÉ UPRATOVANIE

(731) Matuska Dušan, Bajzova 6, 821 08 Bratislava, SK;

(210) 29-2017

(220) 10.1.2017

11(511) 35, 36, 37, 39, 40

(511) 35 - Pomoc pri riadení obchodnej činnosti; poskytovanie obchodných alebo podnikateľských informácií; analýzy nákladov; rozširovanie reklamných oznamov; sprostredkovateľne práce; prenájom kancelárskych strojov a zariadení; účtovníctvo; vedenie účtovných kníh; zostavovanie výpisov z účtov; poradenstvo pri organizovaní a riadení obchodnej činnosti; personálne poradenstvo; poradenstvo pri riadení podnikov; písanie na stroji; predvádzanie tovaru; rozširovanie reklamných materiálov zákazníkom (letáky, prospekty, tlačoviny, vzorky); pomoc pri riadení obchodných alebo priemyselných podnikov; rozmnožovanie dokumentov; aktualizovanie reklamných materiálov; rozširovanie vzoriek tovarov; odborné posudky efektívnosti podnikov; dražby; prieskum trhu; obchodné odhady; obchodný alebo podnikateľský prieskum; prenájom reklamných materiálov; poradenstvo pri organizovaní obchodnej činnosti; vydávanie reklamných textov; reklama; rozhlasová reklama; obchodný alebo podnikateľský výskum; vzťahy s verejnosťou (public relations); televízna reklama; prepisovanie správ (kancelárske práce); poradenské služby pri riadení obchodnej činnosti; marketingový prieskum; správa počítačových súborov; odborné obchodné alebo podnikateľské poradenstvo; hospodárske (ekonomické) predpovede; organizovanie obchodných alebo reklamných výstav; obchodné alebo podnikateľské informácie; prieskum verejnej mienky; príprava miezd a výplatných listín; nábor zamestnancov; prenájom reklamných plôch; podpora predaja (pre tretie osoby); sekretárske služby; spracovanie textov; služby predplácania novín a časopisov (pre tretie osoby); zásielkové reklamné služby; zbieranie údajov do počítačových databáz; organizovanie obchodných alebo reklamných veľtrhov; prenájom fotokopírovacích strojov; on line reklama na počítačovej komunikačnej sieti; prenájom predajných automatov; výber zamestnancov pomocou psychologických testov; služby porovnávania cien; prezentácia výrobkov v komunikačných médiách pre maloobchod; obchodné informácie a rady spotrebiteľom; administratívne spracovanie obchodných objednávok; subdodávateľské služby (obchodné služby); fakturácie; písanie reklamných textov; zostavovanie štatistík; vyhľadávanie sponzorov; marketing; telemarketingové služby; prenájom predajných stánkov; poskytovanie obchodných alebo podnikateľských kontaktných informácií; obchodné sprostredkovateľské služby; aktualizácia a údržba údajov v počítačových databázach; poskytovanie obchodných informácií prostredníctvom webových stránok; navrhovanie reklamných materiálov; podávanie daňových priznaní; písanie textov scenárov na reklamné účely.

36 - Platenie splátok; prenájom nehnuteľností; sprostredkovanie (maklérstvo); sprostredkovanie nehnuteľností; sprostredkovanie poistenia; bankovníctvo; poisťovníctvo; oceňovanie nehnuteľností; organizovanie dobročinných zbierok; zriaďovanie fondov; kapitálové investície; finančné záručné služby; klíring (bezhotovostné zúčtováva-

nie vzájomných pohľadávok a záväzkov); pôžičky (finančné úvery); daňové odhady (služby); finančné odhady a oceňovanie (poisťovníctvo, bankovníctvo, nehnuteľnosti); faktoring; správcovstvo majetku (pre tretie osoby); financovanie (služby); finančné riadenie; správa nehnuteľností; správa nájomných domov; uzatváranie poisťiek proti požiaru; prenájom bytov; prenájom poľnohospodárskych fariem; služby sporiteľní; finančný lízing; obchodovanie na burze s cennými papiermi; životné poistenie; ubytovacie kancelárie (prenájom bývania); finančné analýzy; finančné poradenstvo; konzultačné služby v oblasti poisťovníctva; finančné informácie; informácie o poistení; vyberanie nájomného; vydávanie cenných papierov; prenájom kancelárskych priestorov; finančné sponzorstvo; likvidácia podnikov (finančné služby); odhadovanie nákladov na opravu (finančné odhadovanie); záložné pôžičky; poradenstvo v oblasti splácania dlhov; organizovanie financovania stavebných projektov; poskytovanie finančných informácií prostredníctvom webových stránok; finančné záručky.

37 - Údržba a opravy motorových vozidiel; prenájom buldozérov; prenájom stavebných strojov a zariadení; prenájom bagrov a rýpadiel; prenájom čistiacich strojov; prenájom stavebných zariadení; prenájom zametacích vozidiel; prenájom odvodňovacích čerpadiel.

39 - Prenájom automobilov; automobilová doprava; autobusová doprava; prenajímanie plavidiel (člnov, lodí); kamiónová nákladná doprava; dovoz, doprava; železničná doprava; vykladanie nákladov; doručovanie tovarov; prenájom skladísk; riečna doprava; lodná preprava tovaru; prenájom dopravných prostriedkov; prenájom garáží; prenájom miest na parkovanie; prenájom chladiarenských zariadení; prenájom vozidiel; prenájom osobných vagónov; prenájom nákladných vagónov; doprava, preprava; lodná doprava; osobná doprava; námorná doprava; doprava pancierovými vozidlami; doprava cestujúcich; doprava a skladovanie odpadu; sťahovanie; sprostredkovanie nákladnej dopravy; sprostredkovanie dopravy; prenájom skladovacích kontajnerov; doručovacie služby; prenájom pretekárskych vozidiel; prenájom mrazničiek; prenájom leteckých dopravných prostriedkov; prenájom autokarov; prenájom navigačných systémov; poskytovanie informácií o cestovnej trase; prenájom traktorov.

40 - Prenájom generátorov; tlač, tlačenie; prenájom pletacích strojov; prenájom klimatizačných zariadení; prenájom vykurovacích zariadení; prenájom vykurovacích kotlov.

(540)



(731) PB Finančné služby, a.s., Hattalova 12, 831 03 Bratislava, SK;

(210) 30-2017

(220) 10.1.2017

11(511) 35, 36, 37, 39, 40

(511) 35 - Pomoc pri riadení obchodnej činnosti; poskytovanie obchodných alebo podnikateľských informácií; analýzy nákladov; rozširovanie reklamných oznamov; sprostredkovateľne práce; prenájom kancelárskych strojov a zariadení; účtovníctvo; vedenie účtovných kníh; zostavovanie výpisov z účtov; poradenstvo pri organizovaní a riadení obchodnej činnosti; personálne poradenstvo; poradenstvo pri riadení podnikov; písanie na stroji; predvádzanie tovaru; rozširovanie reklamných materiálov zákazníkom (letáky, prospekty, tlačoviny, vzorky); pomoc pri riadení obchodných alebo priemyselných podnikov; rozmnožovanie dokumentov; aktualizovanie reklamných materiálov; rozširovanie vzoriek tovarov; odborné posudky efektívnosti podnikov; dražby; prieskum trhu; obchodné odhady; obchodný alebo podnikateľský prieskum; prenájom reklamných materiálov; poradenstvo pri organizovaní obchodnej činnosti; vydávanie reklamných textov; reklama; rozhlasová reklama; obchodný alebo podnikateľský výskum; vzťahy s verejnosťou (public relations); televízna reklama; prepisovanie správ (kancelárske práce); poradenské služby pri riadení obchodnej činnosti; marketingový prieskum; správa počítačových súborov; odborné obchodné alebo podnikateľské poradenstvo; hospodárske (ekonomické) predpovede; organizovanie obchodných alebo reklamných výstav; obchodné alebo podnikateľské informácie; prieskum verejnej mienky; príprava miezd a výplatných listín; nábor zamestnancov; prenájom reklamných plôch; podpora predaja (pre tretie osoby); sekretárske služby; spracovanie textov; služby predplácania novin a časopisov (pre tretie osoby); zásielkové reklamné služby; zbieranie údajov do počítačových databáz; organizovanie obchodných alebo reklamných veľtrhov; prenájom fotokopirovacích strojov; on line reklama na počítačovej komunikačnej sieti; prenájom predajných automatov; výber zamestnancov pomocou psychologických testov; služby porovnávania cien; prezentácia výrobkov v komunikačných médiách pre maloobchod; obchodné informácie a rady spotrebiteľom; administratívne spracovanie obchodných objednávok; subdodávateľské služby (obchodné služby); fakturácie; písanie reklamných textov; zostavovanie štatistík; vyhľadávanie sponzorov; marketing; telemarketingové služby; prenájom predajných stánkov; poskytovanie obchodných alebo podnikateľských kontaktných informácií; obchodné sprostredkovateľské služby; aktualizácia a údržba údajov v počítačových databázach; poskytovanie obchodných informácií prostredníctvom webových stránok; navrhovanie reklamných materiálov; podávanie daňových priznaní; písanie textov scenárov na reklamné účely.

36 - Platenie splátok; prenájom nehnuteľností; sprostredkovanie (maklérstvo); sprostredkovanie nehnuteľností; sprostredkovanie poistenia; bankovníctvo; poisťovníctvo; oceňovanie nehnuteľností; organizovanie dobročinných zbierok; zriaďovanie fondov; kapitálové investície; finančné záručné služby; klíring (bezhotovostné zúčtováva-

nie vzájomných pohľadávok a záväzkov); pôžičky (finančné úvery); daňové odhady (služby); finančné odhady a oceňovanie (poisťovníctvo, bankovníctvo, nehnuteľnosti); faktoring; správcovstvo majetku (pre tretie osoby); financovanie (služby); finančné riadenie; správa nehnuteľností; správa nájomných domov; uzatváranie poisťiek proti požiaru; prenájom bytov; prenájom poľnohospodárskych fariem; služby sporiteľní; finančný lízing; obchodovanie na burze s cennými papiermi; životné poistenie; ubytovacie kancelárie (prenájom bývania); finančné analýzy; finančné poradenstvo; konzultačné služby v oblasti poisťovníctva; finančné informácie; informácie o poistení; vyberanie nájomného; vydávanie cenných papierov; prenájom kancelárskych priestorov; finančné sponzorstvo; likvidácia podnikov (finančné služby); odhadovanie nákladov na opravu (finančné odhadovanie); záložné pôžičky; poradenstvo v oblasti splácania dlhov; organizovanie financovania stavebných projektov; poskytovanie finančných informácií prostredníctvom webových stránok; finančné záruky.

37 - Údržba a opravy motorových vozidiel; prenájom buldozérov; prenájom stavebných strojov a zariadení; prenájom bagrov a rýpadiel; prenájom čistiacich strojov; prenájom stavebných zariadení; prenájom zametacích vozidiel; prenájom odvodňovacích čerpadiel.

39 - Prenájom automobilov; automobilová doprava; autobusová doprava; prenajímanie plavidiel (člnov, lodí); kamiónová nákladná doprava; dovoz, doprava; železničná doprava; vykladanie nákladov; doručovanie tovarov; prenájom skladísk; riečna doprava; lodná preprava tovaru; prenájom dopravných prostriedkov; prenájom garáží; prenájom miest na parkovanie; prenájom chladiarenských zariadení; prenájom vozidiel; prenájom osobných vagónov; prenájom nákladných vagónov; doprava, preprava; lodná doprava; osobná doprava; námorná doprava; doprava pancierovými vozidlami; doprava cestujúcich; doprava a skladovanie odpadu; sťahovanie; sprostredkovanie nákladnej dopravy; sprostredkovanie dopravy; prenájom skladovacích kontajnerov; doručovacie služby; prenájom pretekárskych vozidiel; prenájom mrazničiek; prenájom leteckých dopravných prostriedkov; prenájom autokarov; prenájom navigačných systémov; poskytovanie informácií o cestovnej trase; prenájom traktorov.

40 - Prenájom generátorov; tlač, tlačenie; prenájom pletacích strojov; prenájom klimatizačných zariadení; prenájom vykurovacích zariadení; prenájom vykurovacích kotlov.

(540)



(731) PB Finančné služby, a.s., Hattalova 12, 831 03 Bratislava, SK;

(210) 31-2017

(220) 10.1.2017

11(511) 35, 36, 37, 39, 40

(511) 35 - Pomoc pri riadení obchodnej činnosti; poskytovanie obchodných alebo podnikateľských informácií; analýzy nákladov; rozširovanie reklamných oznamov; sprostredkovateľne práce; prenájom kancelárskych strojov a zariadení; účtovníctvo; vedenie účtovných kníh; zostavovanie výpisov z účtov; poradenstvo pri organizovaní a riadení obchodnej činnosti; personálne poradenstvo; poradenstvo pri riadení podnikov; písanie na stroji; predvádzanie tovaru; rozširovanie reklamných materiálov zákazníkom (letáky, prospekty, tlačoviny, vzorky); pomoc pri riadení obchodných alebo priemyselných podnikov; rozmnožovanie dokumentov; aktualizovanie reklamných materiálov; rozširovanie vzoriek tovarov; odborné posudky efektívnosti podnikov; dražby; prieskum trhu; obchodné odhady; obchodný alebo podnikateľský prieskum; prenájom reklamných materiálov; poradenstvo pri organizovaní obchodnej činnosti; vydávanie reklamných textov; reklama; rozhlasová reklama; obchodný alebo podnikateľský výskum; vzťahy s verejnosťou (public relations); televízna reklama; prepisovanie správ (kancelárske práce); poradenské služby pri riadení obchodnej činnosti; marketingový prieskum; správa počítačových súborov; odborné obchodné alebo podnikateľské poradenstvo; hospodárske (ekonomické) predpovede; organizovanie obchodných alebo reklamných výstav; obchodné alebo podnikateľské informácie; prieskum verejnej mienky; príprava miezd a výplatných listín; nábor zamestnancov; prenájom reklamných plôch; podpora predaja (pre tretie osoby); sekretárske služby; spracovanie textov; služby predplácania novín a časopisov (pre tretie osoby); zasielkové reklamné služby; zbieranie údajov do počítačových databáz; organizovanie obchodných alebo reklamných veľtrhov; prenájom fotokopirovacích strojov; on line reklama na počítačovej komunikačnej sieti; prenájom predajných automatov; výber zamestnancov pomocou psychologických testov; služby porovnávania cien; prezentácia výrobkov v komunikačných médiách pre maloobchod; obchodné informácie a rady spotrebiteľom; administratívne spracovanie obchodných objednávok; subdodávateľské služby (obchodné služby); fakturácie; písanie reklamných textov; zostavovanie štatistík; vyhľadávanie sponzorov; marketing; telemarketingové služby; prenájom predajných stánkov; poskytovanie obchodných alebo podnikateľských kontaktných informácií; obchodné sprostredkovateľské služby; aktualizácia a údržba údajov v počítačových databázach; poskytovanie obchodných informácií prostredníctvom webových stránok; navrhovanie reklamných materiálov; podávanie daňových priznaní; písanie textov scenárov na reklamné účely.

36 - Platenie splátok; prenájom nehnuteľností; sprostredkovanie (maklérstvo); sprostredkovanie nehnuteľností; sprostredkovanie poistenia; bankovníctvo; poisťovníctvo; oceňovanie nehnuteľností; organizovanie dobročinných zbierok; zriaďovanie fondov; kapitálové investície; finančné záručné služby; klíring (bezhotovostné zúčtová-

vane vzájomných pohľadávok a záväzkov); pôžičky (finančné úvery); daňové odhady (služby); finančné odhady a oceňovanie (poisťovníctvo, bankovníctvo, nehnuteľnosti); faktoring; správcovstvo majetku (pre tretie osoby); financovanie (služby); finančné riadenie; správa nehnuteľností; správa nájomných domov; uzatváranie poisťiek proti požiaru; prenájom bytov; prenájom poľnohospodárskych fariem; služby sporiteľní; finančný lízing; obchodovanie na burze s cennými papiermi; životné poistenie; ubytovacie kancelárie (prenájom bývania); finančné analýzy; finančné poradenstvo; konzultačné služby v oblasti poisťovníctva; finančné informácie; informácie o poistení; vyberanie nájomného; vydávanie cenných papierov; prenájom kancelárskych priestorov; finančné sponzorstvo; likvidácia podnikov (finančné služby); odhadovanie nákladov na opravu (finančné odhadovanie); záložné pôžičky; poradenstvo v oblasti splácania dlhov; organizovanie financovania stavebných projektov; poskytovanie finančných informácií prostredníctvom webových stránok; finančné záruky.

37 - Údržba a opravy motorových vozidiel; prenájom buldozérov; prenájom stavebných strojov a zariadení; prenájom bagrov a rýpadiel; prenájom čistiacich strojov; prenájom stavebných zariadení; prenájom zametacích vozidiel; prenájom odvodňovacích čerpadiel.

39 - Prenájom automobilov; automobilová doprava; autobusová doprava; prenajímanie plavidiel (člnov, lodí); kamiónová nákladná doprava; dovoz, doprava; železničná doprava; vykladanie nákladov; doručovanie tovarov; prenájom skladísk; riečna doprava; lodná preprava tovaru; prenájom dopravných prostriedkov; prenájom garáží; prenájom miest na parkovanie; prenájom chladiarenských zariadení; prenájom vozidiel; prenájom osobných vagónov; prenájom nákladných vagónov; doprava, preprava; lodná doprava; osobná doprava; námorná doprava; doprava pancierovými vozidlami; doprava cestujúcich; doprava a skladovanie odpadu; sťahovanie; sprostredkovanie nákladnej dopravy; sprostredkovanie dopravy; prenájom skladovacích kontajnerov; doručovacie služby; prenájom pretekárskych vozidiel; prenájom mrazničiek; prenájom leteckých dopravných prostriedkov; prenájom autokarov; prenájom navigačných systémov; poskytovanie informácií o cestovnej trase; prenájom traktorov.

40 - Prenájom generátorov; tlač, tlačenie; prenájom pletacích strojov; prenájom klimatizačných zariadení; prenájom vykurovacích zariadení; prenájom vykurovacích kotlov.

(540)



(591) žltá, oranžová, červená, sivá

(731) PB Finančné služby, a.s., Hattalova 12, 831 03 Bratislava, SK;

(210) 32-2017

(220) 10.1.2017

11(511) 35, 36, 37, 39, 40

(511) 35 - Pomoc pri riadení obchodnej činnosti; poskytovanie obchodných alebo podnikateľských informácií; analýzy nákladov; rozširovanie reklamných oznamov; sprostredkovateľne práce; prenájom kancelárskych strojov a zariadení; účtovníctvo; vedenie účtovných kníh; zostavovanie výpisov z účtov; poradenstvo pri organizovaní a riadení obchodnej činnosti; personálne poradenstvo; poradenstvo pri riadení podnikov; písanie na stroji; predvádzanie tovaru; rozširovanie reklamných materiálov zákaznikom (letáky, prospekty, tlačoviny, vzorky); pomoc pri riadení obchodných alebo priemyselných podnikov; rozmnžovanie dokumentov; aktualizovanie reklamných materiálov; rozširovanie vzoriek tovarov; odborné posudky efektívnosti podnikov; dražby; prieskum trhu; obchodné odhady; obchodný alebo podnikateľský prieskum; prenájom reklamných materiálov; poradenstvo pri organizovaní obchodnej činnosti; vydávanie reklamných textov; reklama; rozhlasová reklama; obchodný alebo podnikateľský výskum; vzťahy s verejnosťou (public relations); televízna reklama; prepisovanie správ (kancelárske práce); poradenské služby pri riadení obchodnej činnosti; marketingový prieskum; správa počítačových súborov; odborné obchodné alebo podnikateľské poradenstvo; hospodárske (ekonomické) predpovede; organizovanie obchodných alebo reklamných výstav; obchodné alebo podnikateľské informácie; prieskum verejnej mienky; príprava miezd a výplatných listín; nábor zamestnancov; prenájom reklamných plôch; podpora predaja (pre tretie osoby); sekretárske služby; spracovanie textov; služby predplácania novin a časopisov (pre tretie osoby); zásielkové reklamné služby; zbieranie údajov do počítačových databáz; organizovanie obchodných alebo reklamných veľtrhov; prenájom fotokopirovacích strojov; on line reklama na počítačovej komunikačnej sieti; prenájom predajných automatov; výber zamestnancov pomocou psychologických testov; služby porovnávania cien; prezentácia výrobkov v komunikačných médiách pre maloobchod; obchodné informácie a rady spotrebiteľom; administratívne spracovanie obchodných objednávok; subdodávateľské služby (obchodné služby); fakturácie; písanie reklamných textov; zostavovanie štatistik; vyhľadávanie sponzorov; marketing; telemarketingové služby; prenájom predajných stánkov; poskytovanie obchodných alebo podnikateľských kontaktných informácií; obchodné sprostredkovateľské služby; aktualizácia a údržba údajov v počítačových databázach; poskytovanie obchodných informácií prostredníctvom webových stránok; navrhovanie reklamných materiálov; podávanie daňových priznaní; písanie textov scenárov na reklamné účely.

36 - Platenie splátok; prenájom nehnuteľností; sprostredkovanie (maklérstvo); sprostredkovanie nehnuteľností; sprostredkovanie poistenia; bankovníctvo; poisťovníctvo; oceňovanie nehnuteľností; organizovanie dobročinných zbierok; zriaďovanie fondov; kapitálové investície; finančné záručné služby; klíring (bezhotovostné zúčtováva-

nie vzájomných pohľadávok a záväzkov); pôžičky (finančné úvery); daňové odhady (služby); finančné odhady a oceňovanie (poisťovníctvo, bankovníctvo, nehnuteľnosti); faktoring; správcovstvo majetku (pre tretie osoby); financovanie (služby); finančné riadenie; správa nehnuteľností; správa nájomných domov; uzatváranie poisťiek proti požiaru; prenájom bytov; prenájom poľnohospodárskych fariem; služby sporiteľní; finančný lízing; obchodovanie na burze s cennými papiermi; životné poistenie; ubytovacie kancelárie (prenájom bývania); finančné analýzy; finančné poradenstvo; konzultačné služby v oblasti poisťovníctva; finančné informácie; informácie o poistení; vyberanie nájomného; vydávanie cenných papierov; prenájom kancelárskych priestorov; finančné sponzorstvo; likvidácia podnikov (finančné služby); odhadovanie nákladov na opravu (finančné odhadovanie); záložné pôžičky; poradenstvo v oblasti splácania dlhov; organizovanie financovania stavebných projektov; poskytovanie finančných informácií prostredníctvom webových stránok; finančné záruky.

37 - Údržba a opravy motorových vozidiel; prenájom buldozérov; prenájom stavebných strojov a zariadení; prenájom bagrov a rýpadiel; prenájom čistiacich strojov; prenájom stavebných zariadení; prenájom zametacích vozidiel; prenájom odvodňovacích čerpadiel.

39 - Prenájom automobilov; automobilová doprava; autobusová doprava; prenajímanie plavidiel (člnov, lodí); kamiónová nákladná doprava; dovoz, doprava; železničná doprava; vykladanie nákladov; doručovanie tovarov; prenájom skladísk; riečna doprava; lodná preprava tovaru; prenájom dopravných prostriedkov; prenájom garáží; prenájom miest na parkovanie; prenájom chladiarenských zariadení; prenájom vozidiel; prenájom osobných vagónov; prenájom nákladných vagónov; doprava, preprava; lodná doprava; osobná doprava; námorná doprava; doprava pancierovými vozidlami; doprava cestujúcich; doprava a skladovanie odpadu; sťahovanie; sprostredkovanie nákladnej dopravy; sprostredkovanie dopravy; prenájom skladovacích kontajnerov; doručovacie služby; prenájom pretekárskych vozidiel; prenájom mrazničiek; prenájom leteckých dopravných prostriedkov; prenájom autokarov; prenájom navigačných systémov; poskytovanie informácií o cestovnej trase; prenájom traktorov.

40 - Prenájom generátorov; tlač, tlačenie; prenájom pletacích strojov; prenájom klimatizačných zariadení; prenájom vykurovacích zariadení; prenájom vykurovacích kotlov.

(540)



(591) sivá, čierna

(731) PB Finančné služby, a.s., Hattalova 12, 831 03 Bratislava, SK;

(210) 37-2017

(220) 11.1.2017

11(511) 3

(511) 3 - Lepidlá na lepenie umelých vlasov; leštiaci kameň; brúsivá (prípravky); prípravky na ostrenie; kamenec po holení (s adstringentným účinkom); mandľový olej; mandľové mydlo; ambra (parfuméria); škrob na bielizeň; škrob (apretačný prípravok); leštiaca červeň; mydlá; avivážne prípravky; modridlo na bielizeň, svetlička; badiánová esencia; kozmetické prípravky do kúpeľa; mydlá na holenie; rúže; vatové tyčinky na kozmetické použitie; skrášľovacie masky (kozmetické prípravky); bergamotový olej; plavená krieda; bieliace krémy na pokožku; bieliace prípravky na kožu; bieliace soli; bieliaca sóda; bieliace pracie prostriedky; glazovacie prípravky na bielizeň; vonné drevo; ústne vody (nie na lekárske použitie); laky na nechty; prípravky na líčenie; vlasové vody; karbidy kovu (brúsivá); karbid kremíka (brusivo); esenciálne oleje z cédrového dreva; vulkanický popol na čistenie; krémy na obuv; farby na vlasy; farebné tónovače na vlasy; prípravky na vlasovú onduláciu; umelé mihalnice; kozmetické prípravky na mihalnice; leštiace prípravky; leštiace a hľadiacie prípravky; vosky na obuv; leštiace prípravky na nábytok a dlaždu; prípravky na dosiahnutie vysokého lesku; obuvnícke vosky; obuvnícka smola; vosky používané pri praní; vosky na fúzy; vosky na parkety; leštiace vosky; krajčírsky vosk; citrónové esenciálne oleje; kolínske vody; farbivá na toaletné použitie; konzervačné prípravky na kožu (leštidlá); korund (brúsivo); kozmetické prípravky pre zvieratá; kozmetické taštičky; kozmetické prípravky; vata na kozmetické použitie; čistiaca krieda; prípravky na odstraňovanie škvrn; kozmetické ceruzky; leštiace krémy; kozmetické krémy; sóda na čistenie; pasty na obťahovacie remene (na britvy); krémy na kožu; detergenty (nie na použitie vo výrobnom procese a na lekárske použitie); prípravky na čistenie povrchov; odmasťovacie prípravky (nie na použitie vo výrobnom procese); odličovacie prípravky; prípravky na čistenie zubov; prípravky na odstraňovanie vodného kameňa (pre domácnosť); diamantové brúsivo; antistatické prípravky na použitie v domácnosti; brúsny papier; prípravky na odstránenie lakov; sklenené plátno; odfarbovače; odlakovače; javelská voda, chlórnan draselný; levanduľová voda; toaletné vody; prášok pranie z kôry kviláje mydlovej; šmirgľový papier; kadidlo; depilačné prípravky; epilačné prípravky; depilačný vosk; predpieracie a namáčacie prípravky; éterické esencie; esenciálne oleje; esenciálne (éterické) oleje; výťažky z kvetov (parfuméria); cukrárske aromatické prísady (esenciálne oleje); gaultierový olej; vazelína na kozmetické použitie; geraniol; tuhy na kozmetické použitie; peroxid vodíka na kozmetické použitie; heliotropín; oleje na kozmetické použitie; jazmínový olej; levanduľový olej; čistiace oleje; voňavkárské oleje; ružový olej; oleje na toaletné použitie; ionón (parfuméria); kozmetické pleťové vody; čistiace toaletné mlieka; pracie prostriedky; toaletné prípravky; čistiace prípravky na okná automobilov; šlichtovacie prípravky; mäťové výťažky (esenciálne oleje); mäta na voňavkárské

použitie; kozmetické prípravky na obočie; pžmo (parfuméria); neutralizačné prípravky na trvalú onduláciu; šampóny; parfumsy; umelé nechty; prípravky na ošetrovanie nechtov; čistiace prípravky na tapety; leštiaci papier; sklený (brúsný) papier; voňavkárské výrobky; kozmetické prípravky na starostlivosť o pleť; mydlá proti poteniu nôh; pemza; pomády na kozmetické použitie; púder (kozmetika); prípravky na holenie; dezodoračné mydlá; voňavé vrecúška do bielizne; safrol; mydielka; lúh sodný; ceruzky na obočie; mastencový prášok (toaletný púder); kozmetické farby; terpentín (odmasťovací prípravok); terpentínové výťažky (odmasťovacie prípravky); terpény (esenciálne oleje); brúsne plátno; sklotextil; antiperspiranty (kozmetické výrobky); mydlá proti poteniu; tripel (kameň) na leštenie; abrazíva; amoniak (detergent); čpavok (amoniak) (detergent); kamenec (adstringent po holení); mandľové mlieko na kozmetické použitie; prípravky na odstránenie hrdze; kozmetické prípravky na opaľovanie; aromatické látky (esenciálne oleje); aromatické prísady na nápojov (esenciálne oleje); zjasňovacie prípravky (chemické prípravky na osvieženie farieb) pre domácnosť; soli do kúpeľa nie na lekárske použitie; farby na fúzy a brady; kozmetické prípravky na zoštíhlenie; lepidlá na nalepovanie umelých mihalníc; prípravky na odstraňovanie náterov; dezodoranty (parfuméria); ozdobné kozmetické obtlačky; adstringentné prípravky na kozmetické použitie; bieliace prípravky na kozmetické použitie; aviváže; prípravky na čistenie umelých chrupov; prípravky na prepchávanie odtokových potrubí; šampóny pre zvieratá chované v domácnosti (neliečivé toaletné prípravky); obrúsky napustené pleťovými vodami; leštiace prípravky na zubné protézy; kozmetické lepidlá; vody po holení; laky na vlasy; špirály na riasy; maskary; voňavé zmesi (potpourris); spreje na osvieženie dychu; prípravky na suché čistenie; prípravky na odstraňovanie voskov z parketových podláh (čistiaci prostriedok); protišmykový vosk na podlahy; protišmykové kvapaliny na podlahy; stlačený vzduch v konzervách na čistenie a odprašovanie; gély na bielenie zubov; tkaniny impregnované čistiacimi prípravkami; prípravky na leštenie listov rastlín; kadidlové tyčinky; prísady na urýchlenie schnutia do umývačiek riadu; osviežovače vzduchu; osviežovače dychu; dezodoranty pre zvieratá chované v domácnosti; umývacie prípravky na osobnú hygienu; prípravky z aloy pravej na kozmetické použitie; masážne gély (nie na lekárske použitie); lesky na pery; balzamy (nie na lekárske použitie); suché šampóny; ozdobné nálepky na nechty; ochranné prípravky na opaľovanie; cedrátové esenciálne oleje; henna (Kozmetické farbivo); leštidlá na obuv; púzdra na rúže; prípravky do kúpeľa (nie na lekárske použitie); vlasové kondicionéry; prípravky na vyrovnávanie vlasov; obrúsky napustené odličovacími prípravkami; kolagénové prípravky na kozmetické použitie; pásiky na bielenie zubov; potravinárske aromatické prísady (esenciálne oleje); fytokozmetické prípravky; neliečivé umývacie prípravky na osobnú hygienu; bylinkové výťažky na kozmetické použitie; odlakovače na nechty; vosky na podlahy; šampóny pre zvieratá (neliečivé hygienické prípravky); očné výplacho-

vé roztoky, nie na lekárske použitie; vaginálne výplachové roztoky na osobnú hygienu alebo dezodoráciu.

(540) **Ťuli a Ťuli**

(731) Špaldová Lenka, 1.mája 39/84, 901 01 Malacky, SK; Petrovič Ján, 1. mája 39/84, 901 01 Malacky, SK;

(210) **38-2017**

(220) 11.1.2017

11(511) 3

(511) 3 - Lepidlá na lepenie umelých vlasov; leštiaci kameň; brúsivá (prípravky); prípravky na ostrenie; kamenec po holení (s adstringentným účinkom); mandľový olej; mandľové mydlo; ambra (parfuméria); škrob (apretačný prípravok); škrob na bielizeň; leštiaca červeň; mydlá; avivážne prípravky; modridlo na bielizeň, svetlička; badiánová esencia; kozmetické prípravky do kúpeľa; mydlá na holenie; rúže; vatové tyčinky na kozmetické použitie; skrášľovacie masky (kozmetické prípravky); bergamotový olej; plavená krieda; bieliace krémy na pokožku; bieliace prípravky na kožu; bieliace soli; bieliaca sóda; bieliace pracie prostriedky; glazovacie prípravky na bielizeň; vonné drevo; ústne vody (nie na lekárske použitie); laky na nechty; prípravky na líčenie; vlasové vody; karbidy kovu (brúsivá); karbid kremika (brusivo); esenciálne oleje z cédrového dreva; vulkanický popol na čistenie; krémy na obuv; farby na vlasy; farebné tónovače na vlasy; prípravky na vlasovú onduláciu; umelé mihalnice; kozmetické prípravky na mihalnice; leštiace prípravky; leštiace a hladiace prípravky; vosky na obuv; leštiace prípravky na nábytok a dlážku; prípravky na dosiahnutie vysokého lesku; obuvnícke vosky; obuvnícka smola; vosky používané pri praní; vosky na fúzy; vosky na parkety; leštiace vosky; krajčírsky vosk; citrónové esenciálne oleje; kolínske vody; farbivá na toaletné použitie; konzervačné prípravky na kožu (leštidlá); korund (brusivo); kozmetické prípravky pre zvieratá; kozmetické taštičky; kozmetické prípravky; vata na kozmetické použitie; čistiaca krieda; prípravky na odstraňovanie škvŕn; kozmetické ceruzky; leštiace krémy; kozmetické krémy; sóda na čistenie; pasty na obľahovacie remene (na britvy); krémy na kožu; detergenty (nie na použitie vo výrobnom procese a na lekárske použitie); prípravky na čistenie povrchov; odmasťovacie prípravky (nie na použitie vo výrobnom procese); odličovacie prípravky; prípravky na čistenie zubov; prípravky na odstraňovanie vodného kameňa (pre domácnosť); diamantové brúsivo; antistatické prípravky na použitie v domácnosti; brúsný papier; prípravky na odstránenie lakov; sklenené plátno; odfarbovače; odlakovače; javelská voda, chlórnan draselný; levanduľová voda; toaletné vody; prášok pranie z kôry kviláje mydlovej; šmirgľový papier; kadidlo; depilačné prípravky; epilačné prípravky; depilačný vosk; predpieracie a namáčacie prípravky; éterické esencie; esenciálne oleje; esenciálne (éterické) oleje; výťažky z kvetov (parfuméria); cukrárske aromatické prísady (esenciálne oleje); gaultierový olej; vazelína na kozmetické použitie; geraniol; tuky na kozmetické použitie; peroxid vodíka na kozmetické použitie;

heliotropín; oleje na kozmetické použitie; jazminový olej; levanduľový olej; čistiace oleje; voňavkárské oleje; ružový olej; oleje na toaletné použitie; ionón (parfuméria); kozmetické pleťové vody; čistiace toaletné mlieka; pracie prostriedky; toaletné prípravky; čistiace prípravky na okná automobilov; šlichtovacie prípravky; mäťové výťažky (esenciálne oleje); mäta na voňavkárské použitie; kozmetické prípravky na obočie; pižmo (parfuméria); neutralizačné prípravky na trvalú onduláciu; šampóny; parfumy; umelé nechty; prípravky na ošetrovanie nechtov; čistiace prípravky na tapety; leštiaci papier; sklený (brúsny) papier; voňavkárské výrobky; kozmetické prípravky na starostlivosť o pleť; mydlá proti poteniu nôh; pemza; pomády na kozmetické použitie; púder (kozmetika); prípravky na holenie; dezodoračné mydlá; voňavé vrecúška do bielizne; safrol; mydielka; lúh sodný; ceruzky na obočie; mastencový prášok (toaletný púder); kozmetické farby; terpentín (odmasťovací prípravok); terpentínové výťažky (odmasťovacie prípravky); terpentény (esenciálne oleje); brúsne plátno; sklotextil; antiperspiranty (kozmetické výrobky); mydlá proti poteniu; tripel (kameň) na leštenie; abrazíva; amoniak (detergent); čpavok (amoniak) (detergent); kamenec (adstringent po holení); mandľové mlieko na kozmetické použitie; prípravky na odstránenie hrdze; kozmetické prípravky na opaľovanie; aromatické látky (esenciálne oleje); aromatické prísady na nápojov (esenciálne oleje); zjasňovacie prípravky (chemické prípravky na osvieženie farieb) pre domácnosť; soli do kúpeľa nie na lekárske použitie; farby na fúzy a brady; kozmetické prípravky na zoštíhlenie; lepidlá na nalepovanie umelých mihalnic; prípravky na odstraňovanie náterov; dezodoranty (parfuméria); ozdobné kozmetické obtačky; adstringentné prípravky na kozmetické použitie; bieliace prípravky na kozmetické použitie; aviváže; prípravky na čistenie umelých chrupov; prípravky na prepchávanie odtokových potrubí; šampóny pre zvieratá chované v domácnosti (neliečivé toaletné prípravky); obrúsky napustené pleťovými vodami; leštiace prípravky na zubné protézy; kozmetické lepidlá; vody po holení; laky na vlasy; špirály na riasy, maskary; voňavé zmesi (potpourris); spreje na osvieženie dychu; prípravky na suché čistenie; prípravky na odstraňovanie voskov z parketových podláh (čistiaci prostriedok); protišmykový vosk na podlahy; protišmykové kvapaliny na podlahy; stlačený vzduch v konzervách na čistenie a odprašovanie; gély na bielenie zubov; tkaniny impregnované čistiacimi prípravkami; prípravky na leštenie listov rastlín; kadidlové tyčinky; prísady na urýchlenie schnutia do umývačiek riadu; osviežovače vzduchu; osviežovače dychu; dezodoranty pre zvieratá chované v domácnosti; umývacie prípravky na osobnú hygienu; prípravky z aloy pravej na kozmetické použitie; masážne gély (nie na lekárske použitie); lesky na pery; balzamy (nie na lekárske použitie); suché šampóny; ozdobné nálepky na nechty; ochranné prípravky na opaľovanie; cedrátové esenciálne oleje; henna (Kozmetické farbivo); leštidlá na obuv; púzdra na rúže; prípravky do kúpeľa (nie na lekárske použitie); vlasové kondicionéry; prípravky na vyrovnávanie vlasov; obrúsky napustené

odličovacími prípravkami; kolagénové prípravky na kozmetické použitie; pásiky na bielenie zubov; potravinárske aromatické prísady (esenciálne oleje); fyto kozmetické prípravky; neliečivé umývacie prípravky na osobnú hygienu; bylinkové výťažky na kozmetické použitie; odlakovače na nechty; vosky na podlahy; šampóny pre zvieratá (neliečivé hygienické prípravky); očné výplachové roztoky, nie na lekárske použitie; vaginálne výplachové roztoky na osobnú hygienu alebo dezodoráciu.

(540)



(731) Špaldová Lenka, 1. mája 39/84, 901 01 Malacky, SK;
Petrovič Ján, 1. mája 39/84, 901 01 Malacky, SK;

(210) 39-2017

(220) 11.1.2017

11(511) 20, 21, 28, 41, 42

(511) 20 - Lôžka pre domáce zvieratá; búdečky pre zvieratá chované v domácnosti; búdy pre zvieratá chované v domácnosti; príborníky; skrinky na lieky; lavičky (nábytok); ohrádky pre dojčatá; kolísky; police na knihy; nábytok; psie búdy; stolárske umelecké výrobky; skrinky na hračky; podušky pre domáce zvieratá.

21 - Poháre, šálky, hrnčeky na pitie; termosky; keramické výrobky pre domácnosť; čínsky porcelán.

28 - Kapsle do pištoľí (hračky); hračky pre zvieratá chované v domácnosti; hojdačky; lopty na hranie; balóny na hranie; hojdačné kone; dojčenské fľaše pre bábiky; hračky; stavebnicové kocky (hračky); hracie lopty; stavebnice; ozdoby alebo darčeky rozdávané hosťom pri večierkoch; dáma (hra); kocky (hra); domino (hra); šachové hry; šachovnice; pištole (hračky); šípky (hra); spoločenské hry; hry; postielky pre bábiky; domčeky pre bábiky; bábky; bábiky; divadelné masky; karnevalové masky; modely automobilov; odevy pre bábiky; izby pre bábiky; vlčíky (hračky); vzduchové pištole (hračky); delobuchy (pyrotechnické hračky); ozdoby na vianočné stromčeky (okrem osvetľovacích telies a cukrovíniok); medvedíky (hračky); stolové hry; lietajúce taniere (hračky); podkovy (hračky); mah-jong (čínska spoločenská hra so 144 kameňmi); plyšové hračky; bublifuky; vozidlá (hračky); paličky mažoretiek; hlavolamy (puzzle); karty na bingo; piňaty; hracie karty; kartové hry; konfety; skladacie modely (hračky);

papierové karnevalové čiapky; mäkké hračky; hračkárske modely; figúrky (hračky); masky (hračky).

41 - Organizovanie vedomostných alebo zábavných súťaží; varietné predstavenia; organizovanie živých vystúpení; plánovanie a organizovanie večierkov; organizovanie a vedenie tvorivých dielní (výučba); detské škôlky (vzdelávanie); požičovanie hračiek.

42 - Výzdoba interiérov; navrhovanie interiérov.

(540)



(731) Celderová Diana, JUDr., Andreja Kmeťa 120/8, 969 01 Banská Štiavnica, SK;

(210) 42-2017

(220) 11.1.2017

11(511) 12, 35, 36, 37, 39

(511) 12 - Osobné automobily; automobily; športové autá; elektromobily; nákladné dodávkové autá; nákladné autá, kamióny; autokary; automobilové kapoty; nárazníky automobilov; tlmiče automobilov; automobilové podvozky; protišmykové zariadenia na pneumatiky automobilov; automobilové reťaze; opierky hlavy na sedadlá automobilov; bezpečnostné pásy na sedadlá automobilov; bezpečnostné sedadlá pre deti do automobilov; kolesá automobilov; vzduchové pumpy (výbava automobilov); poťahy na sedadlá automobilov; ráfy automobilových kolies; sedadlá automobilov; čalúnenie automobilov.

35 - Sprostredkovateľne práce; predvádzanie tovaru; reklama; prenájom reklamných plôch; odborné obchodné alebo podnikateľské poradenstvo; organizovanie obchodných alebo reklamných výstav; zbieranie údajov do počítačových databáz; zoraďovanie údajov v počítačových databázach; on line reklama na počítačovej komunikačnej sieti; obchodné informácie a rady spotrebiteľom; marketing.

36 - Sprostredkovanie poistenia; sprostredkovanie (maklérstvo); úrazové poistenie; poisťovníctvo; pôžičky (finančné úvery); financovanie (služby); zdravotné poistenie; bankové hypotéky; finančný lízing; finančné poradenstvo; konzultačné služby v oblasti poisťovníctva; finančné informácie; informácie o poistení; bankové služby priamo k zákazníkovi (homebanking); odhadovanie nákladov na opravu (finančné odhadovanie); poradenstvo v oblasti splácania dlhov; poskytovanie zliav vo vybraných zariadeniach prostredníctvom členskej karty.

37 - Údržba a opravy motorových vozidiel; údržba, čistenie a opravy kože; antikoročné úpravy; ošetrovanie vozidiel protikoroznymi nátermi; údržba vozidiel; čistenie vozidiel; leštenie vozidiel; lakovanie, glazovanie; protektorovanie pneumatík; vulkanizovanie pneumatík (opravy); opravy vozidiel pri dopravných nehodách; informácie

o opravách; opravy opotrebovaných alebo poškodených motorov; nabíjanie batérií vozidiel; vyvažovanie pneumatík.

39 - Dovoz, doprava; sprostredkovanie dopravy; služby vodičov; prenájom pretekárskych vozidiel; prenájom autokarov; zdieľanie automobilov; informácie o možnostiach dopravy; odťahovanie vozidiel pri poruchách a nehodách; záchranné služby v doprave; prenájom automobilov; skladovanie tovaru (úschova); parkovanie automobilov (služby); skladovanie; uskladňovanie; prenájom garáží; prenájom miest na parkovanie; požičovanie nosičov na automobily

(540)



(591) čierna, červená, strieborná

(731) Rado Slavomír, Mgr., Hlavná 108/57, 040 01 Košice - Staré Mesto, SK;

(210) 56-2017

(220) 12.1.2017

11(511) 41

(511) 41 - Akadémia (vzdelávanie); telesná výchova; poskytovanie zariadení na oddych a rekreáciu; vydávanie textov (okrem reklamných); vyučovanie; vzdelávanie; školenia; poskytovanie športovísk; informácie o výchove a vzdelávaní; skúšanie, preskúšavanie (pedagogická činnosť); fitnes kluby (zdravotné a kondičné cvičenia); organizovanie športových súťaží; praktický výcvik (ukážky); organizovanie a vedenie seminárov; tábory na športové sústreďovania; online vydávanie elektronických kníh a časopisov; online poskytovanie elektronických publikácií (bez možnosti kopírovania); koučovanie (školenie); služby osobných trénerov (fitnes cvičenia); kurzy telesného cvičenia; odborné preškolenie.

(540)



(591) čierna, svetlomodrá, tmavomodrá, biela

(731) Hirtlová Dominika, Mgr., Betliarska 9, 851 07 Bratislava 5, SK;

(210) 64-2017

(220) 13.1.2017

11(511) 6, 14, 20, 28

(511) 6 - Kovové sochy; kovové zliatiny; kovové umelecké diela; kovové skrinky, krabice; kovové busty; cín; kovové figuríny; kovové sošky; postriebrené cínové zliatiny.

14 - Klenotnícke výrobky; drahé kovy (surovina alebo polotovary); zlato (surovina alebo polotovary); sochy z drahých kovov; zliatiny drahých kovov; umelecké diela z drahých kovov; škatulky, schránky z drahých kovov; busty z drahých kovov; figuríny z drahých kovov; sošky z drahých kovov; odznaky z drahých kovov; striebro (surovina alebo polotovary).

20 - Stolárske umelecké výrobky; bytové zariadenie (dekoračné predmety); sochy z dreva, vosku, sadry alebo plastov; kovové stoly; umelecké diela z dreva, vosku, sadry alebo plastov; nekovové truhlice; nekovové debny; busty z dreva, vosku, sadry alebo plastov; drevené, voskové, sadrové alebo plastové figuríny.

28 - Ozdoby alebo darčeky rozdávané hosťom pri večierkoch; dáma (hra); šachové hry; šachovnice; hracie dosky na dámu; spoločenské hry; hry; ozdoby na vianočné stromčeky (okrem osvetľovacích telies a cukrovniiek); stolové hry; figúrky (hračky).

(540)

(731) Pagy s.r.o., Nám. L. Štúra 16, 974 05 Banská Bystrica 5, SK;

(210) 69-2017

(220) 16.1.2017

11(511) 35

(511) 35 - Lepenie plagátov; kancelárie zaoberajúce sa dovozom a vývozom; komerčné informačné kancelárie; rozširovanie reklamných oznamov; fotokopírovacie služby; sprostredkovateľné práce; predvádzanie tovaru; rozširovanie reklamných materiálov zákazníkom (letáky, prospekty, tlačoviny, vzorky); rozmnožovanie dokumentov; aktualizovanie reklamných materiálov; marketingový prieskum; prenájom reklamných materiálov; vydávanie reklamných textov; reklama; rozhlasová reklama; vzťahy s verejnosťou (public relations); televízna reklama; aranžovanie výkladov; reklamné agentúry; prieskum trhu; organizovanie obchodných alebo reklamných výstav; obchodné alebo podnikateľské informácie; prenájom reklamných plôch; podpora predaja (pre tretie osoby); zásielkové reklamné služby; organizovanie obchodných alebo reklamných veľtr-

hov; prehľad tlače (výstrižkové služby); obchodná správa licencií výrobkov a služieb (pre tretie osoby); fakturácie; písanie reklamných textov; grafická úprava tlačovín na reklamné účely; marketing; optimalizácia internetových vyhľadávčov na podporu predaja; optimalizácia obchodovania na webových stránkach; platené reklamné služby typu „klikni sem“; aktualizácia a údržba údajov v počítačových databázach; riadenie obchodnej činnosti v stavebníctve.

(540)

(591) červená, sivá, čierna

(731) Klinker centrum s.r.o., Pri mlyne 42, 949 05 Nitara 5, SK;

(210) 83-2017

(220) 11.1.2017

11(511) 9, 16, 35, 37, 38, 39, 41, 42, 45

(511) 9 - Prístroje a nástroje na vedenie, distribúciu, transformáciu, akumuláciu, reguláciu a ovládanie elektrického prúdu; optické, meracie, signalizačné, kontrolné prístroje a zariadenia; prístroje na nahrávanie, prenos, spracovanie a reprodukciu zvuku, obrazu alebo dát; magnetické nosiče údajov; optické nosiče údajov; nosiče zvukových nahrávok; nosiče zvukovo-obrazových záznamov; nosiče digitálnych záznamov; audiovizuálne kompaktné disky; optické kompaktné disky; USB kľúče; zariadenia na spracovanie údajov; počítače; telekomunikačné vysielacie; vysielacie zariadenia; prístroje na prenos a príjem televízneho vysielania; telekomunikačné prístroje a zariadenia; vysielacie elektronických signálov; antény; stožiare bezdrôtových antén; zabezpečovacie zariadenia proti odcudzeniu; počítačový hardvér; periférne zariadenia počítačov; počítačové programy; počítačové programy (sťahovateľné); počítačový softvér (nahraté počítačové programy); elektronické publikácie (sťahovateľné); počítačové softvérové aplikácie (sťahovateľné); mikroprocesory; počítačové klávesnice; klávesnice pre mobilné telefóny; modemy; mincové mechanizmy; audiovizuálne prijímače; televízne prijímače; elektrické monitorovacie prístroje; satelitné prijímacie a vysielacie prístroje a nástroje; prístroje na vnútornú komunikáciu; rádiá; rádiotelefonné zariadenia; rádiotelegrafické zariadenia; telefónne prístroje; premietacie prístroje; diaľkové ovládače; diaľkové prerušovače.

16 - Tlačoviny; tlačené publikácie; periodiká; časopisy (periodiká); noviny; knihy; katalógy; prospekty; plagáty; fotografie (tlačoviny); stojany na fotografie; pohľadnice; piernický tovar; papier a lepenka; kalendáre; obálky (piernický tovar); tlačivá (formuláre); obalové materiály z papiera; baliace plastové fólie; písacie potreby; držáky na písacie potreby; perá (kancelárske potreby); ceruzky; záložky do kníh; papierové obrúsky (presteranie); papierové obrusy; poznámkové zošity;

papierové alebo lepenkové pútače; reklamné tabule z papiera, kartónu alebo lepenky; pečiatky; samolepky (papiernický tovar); papierové alebo lepenkové etikety; príručky; kancelárske potreby okrem nábytku; učebné a vyučovacie pomôcky.

35 - Obchodné poradenské a konzultačné služby; poskytovanie obchodných alebo podnikateľských informácií; komerčné informačné kancelárie; marketingový prieskum; obchodný alebo podnikateľský prieskum; prieskum verejnej mienky; prieskum trhu; zbieranie údajov do počítačových databáz; zoraďovanie údajov v počítačových databázach; aktualizácia a údržba údajov v počítačových databázach; vzťahy s verejnosťou (public relations); organizovanie obchodných alebo reklamných výstav; predvádzanie tovaru; podpora predaja (pre tretie osoby); obchodné sprostredkovateľské služby; reklamné agentúry; reklama; televízna reklama; rozhlasová reklama; on-line reklama na počítačovej komunikačnej sieti; navrhovanie reklamných materiálov; aktualizovanie reklamných materiálov; písanie reklamných textov; vydávanie reklamných textov; prenájom reklamných materiálov; rozširovanie reklamných materiálov zákazníkom (letáky, prospekty, tlačoviny, vzorky); rozširovanie reklamných oznamov; prenájom reklamných plôch; obchodná administratíva; kancelárske práce.

37 - Inštalácia, oprava a údržba elektrických a elektronických prístrojov a zariadení, telekomunikačných zariadení a systémov, vysielacích zariadení a systémov, telefónov, mobilných telefónov a telefónnych zariadení, pagerových zariadení, rádiových pagerov, rádiotelefónnych zariadení, digitálnych organizérov a počítačových osobných organizérov, počítačového hardvéru, satelitných vysieláčov a prijímačov; inštalovanie a opravy elektrických spotrebičov; rekonštrukcie, opravy a údržba elektroinštalácií; inštalácia, údržba a opravy strojov; odrušovanie elektrických prístrojov a zariadení; opravy elektrických vedení; poradenské a konzultačné služby súvisiace so službami uvedenými v triede 37 tohto zoznamu.

38 - Telekomunikačné služby; televízne vysielanie; rozhlasové vysielanie; vysielanie káblovej televízie; bezdrôtové vysielanie; dátové vysielacie služby; prevádzkovanie rozhlasového a televízneho vysielania v sieťach elektronických komunikácií alebo prostredníctvom satelitnej služby typu DIRECT TO HOME; prevádzka a prenájom zariadení pre telekomunikácie; informácie v oblasti telekomunikácií; spravodajské kancelárie; elektronické zobrazovacie tabule (telekomunikačné služby); posielanie správ; prenos správ a obrazových informácií prostredníctvom počítačov; prenos údajov elektronickými prostriedkami; prenos elektronickej pošty; prenos digitálnych súborov; prenos signálu prostredníctvom satelitu; kontinuálny prenos dát (streaming); poskytovanie telekomunikačného pripojenia do svetovej počítačovej siete; poskytovanie užívateľského prístupu do svetovej počítačovej siete; služby vstupu do telekomunikačných sietí (smerovanie a pripájanie); komunikácia prostredníctvom počítačových terminálov; komunikácia prostredníctvom optických sietí; rádiová komunikácia; prenájom telekomunikačných prístrojov; prenájom modemov; prenájom prístrojov na prenos

správ; prenájom nosičov údajov; poskytovanie prístupu do databáz; poskytovanie diskusných fór online.

39 - Balenie tovarov; skladovanie tovarov (úschova); sprostredkovanie prepravy; doprava; informácie o možnostiach dopravy.

41 - Vzdelávanie; zábava; televízna zábava; rozhlasová zábava; zábavné parky; informácie o možnostiach zábavy; poskytovanie športovísk; prevádzkovanie športových zariadení; tvorba rozhlasových a televíznych programov; filmové štúdiá; produkcia filmov (nie reklamných); postsynchronizácia, dabing; fotografovanie; fotografické reportáže; nahrávanie videopások; divadelné predstavenia; tvorba divadelných alebo iných predstavení; organizovanie kultúrnych, športových, vzdelávacích a zábavných podujatí; prenájom a požičiavanie nahrávacích a premietacích zariadení, osvetľovacích zariadení, dekorácií, filmov, audio- a videopások; výchovnozábavné klubové služby; organizovanie plesov, súťaží krásy, športových súťaží, vedomostných súťaží, zábavných súťaží; organizovanie kultúrnych alebo vzdelávacích výstav; organizovanie a vedenie konferencií, školení, živých vystúpení, večierok; organizovanie lotérií; nahrávacie štúdiá (služby); reportérske služby; vydávanie textov (okrem reklamných); vydávanie kníh; elektronická edičná činnosť v malom (DTP služby); online poskytovanie elektronických publikácií (bez možnosti kopírovania); on line poskytovanie počítačových hier (z počítačových sietí); online vydávanie elektronických kníh a časopisov; titulkovanie; požičiavanie zvukových nahrávok; požičiavanie kinematografických filmov.

42 - Navrhovanie a vývoj počítačového hardvéru a softvéru; počítačové programovanie; tvorba počítačovej grafiky (služby digitálneho zobrazovania); módné návrhárstvo; grafické dizajnérstvo; priemyselné dizajnérstvo; navrhovanie obalov, obalové dizajnérstvo; meteorologické informácie; predpovede počasia.

45 - Udeľovanie licencií na práva duševného vlastníctva; správa licencií (právne služby); spravovanie autorských práv.

(540)



(591) modrá

(731) RCS & RDS S.A., 75 Dr. Staicovici street, Forum 2000 Building, Faza I, 5th District, Bukurešť, RO;

(740) LITVÁKOVÁ A SPOL., s.r.o., patentová a známková kancelária, Bratislava, SK;

(210) 84-2017

(220) 11.1.2017

11(511) 9, 16, 35, 37, 38, 39, 41, 42, 45

(511) 9 - Prístroje a nástroje na vedenie, distribúciu, transformáciu, akumuláciu, reguláciu a ovládanie elektrického prúdu; optické, meracie, signalizačné, kontrolné prístroje a zariadenia; prístroje na nahrávanie, prenos, spracovanie a reprodukciu

zvuku, obrazu alebo dát; magnetické nosiče údajov; optické nosiče údajov; nosiče zvukových nahrávok; nosiče zvukovo-obrazových záznamov; nosiče digitálnych záznamov; audiovizuálne kompaktné disky; optické kompaktné disky; USB kľúče; zariadenia na spracovanie údajov; počítače; telekomunikačné vysielacie; vysielacie zariadenia; prístroje na prenos a príjem televízneho vysielania; telekomunikačné prístroje a zariadenia; vysielacie elektronických signálov; antény; stožiare bezdrôtových antén; zabezpečovacie zariadenia proti odcudzeniu; počítačový hardvér; periférne zariadenia počítačov; počítačové programy; počítačové programy (sťahovateľné); počítačový softvér (nahraté počítačové programy); elektronické publikácie (sťahovateľné); počítačové softvérové aplikácie (sťahovateľné); mikroprocesory; počítačové klávesnice; klávesnice pre mobilné telefóny; modemy; mincové mechanizmy; audiovizuálne prijímače; televízne prijímače; elektrické monitorovacie prístroje; satelitné prijímacie a vysielacie prístroje a nástroje; prístroje na vnútornú komunikáciu; rádiá; rádiatelefonne zariadenia; rádiatelegrafické zariadenia; telefónne prístroje; premietacie prístroje; diaľkové ovládače; diaľkové prerušovače.

16 - Tlačoviny; tlačené publikácie; periodiká; časopisy (periodiká); noviny; knihy; katalógy; prospekty; plagáty; fotografie (tlačoviny); stojany na fotografie; pohľadnice; papiernický tovar; papier a lepenka; kalendáre; obálky (papiernický tovar); tlačivá (formuláre); obalové materiály z papiera; baliace plastové fólie; písacie potreby; držiaky na písacie potreby; perá (kancelárske potreby); ceruzky; záložky do kníh; papierové obrúsky (prestieranie); papierové obrusy; poznámkové zošity; papierové alebo lepenkové pútače; reklamné tabule z papiera, kartónu alebo lepenky; pečiatky; samolepky (papiernický tovar); papierové alebo lepenkové etikety; príručky; kancelárske potreby okrem nábytku; učebné a vyučovacie pomôcky.

35 - Obchodné poradenské a konzultačné služby; poskytovanie obchodných alebo podnikateľských informácií; komerčné informačné kancelárie; marketingový prieskum; obchodný alebo podnikateľský prieskum; prieskum verejnej mienky; prieskum trhu; zbieranie údajov do počítačových databáz; zoraďovanie údajov v počítačových databázach; aktualizácia a údržba údajov v počítačových databázach; vzťahy s verejnosťou (public relations); organizovanie obchodných alebo reklamných výstav; predvádzanie tovaru; podpora predaja (pre tretie osoby); obchodné sprostredkovateľské služby; reklamné agentúry; reklama; televízna reklama; rozhlasová reklama; on-line reklama na počítačovej komunikačnej sieti; navrhovanie reklamných materiálov; aktualizovanie reklamných materiálov; písanie reklamných textov; vydávanie reklamných textov; prenájom reklamných materiálov; rozširovanie reklamných materiálov zákazníkom (letáky, prospekty, tlačoviny, vzorky); rozširovanie reklamných oznamov; prenájom reklamných plôch; obchodná administratíva; kancelárske práce.

37 - Inštalácia, oprava a údržba elektrických a elektronických prístrojov a zariadení, telekomunikačných zariadení a systémov, vysielacích zariadení a systémov, telefónov, mobilných telefónov

a telefónnych zariadení, pagerových zariadení, rádiových pagerov, rádiatelefonných zariadení, digitálnych organizérov a počítačových osobných organizérov, počítačového hardvéru, satelitných vysieláčov a prijímačov; inštalovanie a opravy elektrických spotrebičov; rekonštrukcie, opravy a údržba elektroinštalácií; inštalácia, údržba a opravy strojov; odrušovanie elektrických prístrojov a zariadení; opravy elektrických vedení; poradenské a konzultačné služby súvisiace so službami uvedenými v triede 37 tohto zoznamu.

38 - Telekomunikačné služby; televízne vysielanie; rozhlasové vysielanie; vysielanie káblovej televízie; bezdrôtové vysielanie; dátové vysielacie služby; prevádzkovanie rozhlasového a televízneho vysielania v sieťach elektronických komunikácií alebo prostredníctvom satelitnej služby typu DIRECT TO HOME; prevádzka a prenájom zariadení pre telekomunikácie; informácie v oblasti telekomunikácií; spravodajské kancelárie; elektronické zobrazovacie tabule (telekomunikačné služby); posielanie správ; prenos správ a obrazových informácií prostredníctvom počítačov; prenos údajov elektronickými prostriedkami; prenos elektronickej pošty; prenos digitálnych súborov; prenos signálu prostredníctvom satelitu; kontinuálny prenos dát (streaming); poskytovanie telekomunikačného pripojenia do svetovej počítačovej siete; poskytovanie užívateľského prístupu do svetovej počítačovej siete; služby vstupu do telekomunikačných sietí (smerovanie a pripájanie); komunikácia prostredníctvom počítačových terminálov; komunikácia prostredníctvom optických sietí; rádiová komunikácia; prenájom telekomunikačných prístrojov; prenájom modemov; prenájom prístrojov na prenos správ; prenájom nosičov údajov; poskytovanie prístupu do databáz; poskytovanie diskusných fór online.

39 - Balenie tovarov; skladovanie tovarov (úschova); sprostredkovanie prepravy; doprava; informácie o možnostiach dopravy.

41 - Vzdelávanie; zábava; televízna zábava; rozhlasová zábava; zábavné parky; informácie o možnostiach zábavy; poskytovanie športovísk; prevádzkovanie športových zariadení; tvorba rozhlasových a televíznych programov; filmové štúdiá; produkcia filmov (nie reklamných); postsynchronizácia, dabing; fotografovanie; fotografické reportáže; nahrávanie videopások; divadelné predstavenia; tvorba divadelných alebo iných predstavení; organizovanie kultúrnych, športových, vzdelávacích a zábavných podujatí; prenájom a požičiavanie nahrávacích a premietacích zariadení, osvetľovacích zariadení, dekorácií, filmov, audio- a videopások; výchovnozábavné klubové služby; organizovanie plesov, súťaží krásy, športových súťaží, vedomostných súťaží, zábavných súťaží; organizovanie kultúrnych alebo vzdelávacích výstav; organizovanie a vedenie konferencií, školení, živých vystúpení, večierok; organizovanie lotérií; nahrávacie štúdiá (služby); reportérske služby; vydávanie textov (okrem reklamných); vydávanie kníh; elektronická edičná činnosť v malom (DTP služby); online poskytovanie elektronických publikácií (bez možnosti kopírovania); on line poskytovanie počítačových hier (z počítačových sietí); online vydávanie elek-

tronických kníh a časopisov; titulkovanie; požičovanie zvukových nahrávok; požičovanie kinematografických filmov.

42 - Navrhovanie a vývoj počítačového hardvéru a softvéru; počítačové programovanie; tvorba počítačovej grafiky (služby digitálneho zobrazovania); módné návrhárstvo; grafické dizajnérstvo; priemyselné dizajnérstvo; navrhovanie obalov, obalové dizajnérstvo; meteorologické informácie; predpovede počasia.

45 - Udeľovanie licencií na práva duševného vlastníctva; správa licencií (právne služby); spravovanie autorských práv.

(540)



(591) modrá

(731) RCS & RDS S.A., 75 Dr. Staicovici street, Forum 2000 Building, Faza I, 5th District, Bukurešť, RO;

(740) LITVÁKOVÁ A SPOL., s.r.o., patentová a známková kancelária, Bratislava, SK;

(210) 85-2017

(220) 11.1.2017

11(511) 9, 16, 35, 37, 38, 39, 41, 42, 45

(511) 9 - Prístroje a nástroje na vedenie, distribúciu, transformáciu, akumuláciu, reguláciu a ovládanie elektrického prúdu; optické, meracie, signalizačné, kontrolné prístroje a zariadenia; prístroje na nahrávanie, prenos, spracovanie a reprodukciu zvuku, obrazu alebo dát; magnetické nosiče údajov; optické nosiče údajov; nosiče zvukových nahrávok; nosiče zvukovo-obrazových záznamov; nosiče digitálnych záznamov; audiovizuálne kompaktné disky; optické kompaktné disky; USB kľúče; zariadenia na spracovanie údajov; počítače; telekomunikačné vysielacie; vysielacie zariadenia; prístroje na prenos a príjem televízneho vysielania; telekomunikačné prístroje a zariadenia; vysielacie elektronických signálov; antény; stožiare bezdrôtových antén; zabezpečovacie zariadenia proti odcudzeniu; počítačový hardvér; periférne zariadenia počítačov; počítačové programy; počítačové programy (sťahovateľné); počítačový softvér (nahraté počítačové programy); elektronické publikácie (sťahovateľné); počítačové softvérové aplikácie (sťahovateľné); mikroprocesory; počítačové klávesnice; klávesnice pre mobilné telefóny; modemy; mincové mechanizmy; audiovizuálne prijímače; televízne prijímače; elektrické monitorovacie prístroje; satelitné prijímacie a vysielacie prístroje a nástroje; prístroje na vnútornú komunikáciu; rádiá; rádiatelefonne zariadenia; rádiatelegrafické zariadenia; telefónne prístroje; premietacie prístroje; diaľkové ovládače; diaľkové prerušovače.

16 - Tlačoviny; tlačené publikácie; periodiká; časopisy (periodiká); noviny; knihy; katalógy; prospekty; plagáty; fotografie (tlačoviny); stojany na fotografie; pohľadnice; papiernický tovar; papier a lepenka; kalendáre; obálky (papiernický tovar);

tlačivá (formuláre); obalové materiály z papiera; baliace plastové fólie; písacie potreby; držáky na písacie potreby; perá (kancelárske potreby); ceruzky; záložky do kníh; papierové obrúsky (prestieranie); papierové obrusy; poznámkové zošity; papierové alebo lepenkové pútače; reklamné tabule z papiera, kartónu alebo lepenky; pečiatky; samolepky (papiernický tovar); papierové alebo lepenkové etikety; príručky; kancelárske potreby okrem nábytku; učebné a vyučovacie pomôcky.

35 - Obchodné poradenské a konzultačné služby; poskytovanie obchodných alebo podnikateľských informácií; komerčné informačné kancelárie; marketingový prieskum; obchodný alebo podnikateľský prieskum; prieskum verejnej mienky; prieskum trhu; zbieranie údajov do počítačových databáz; zoraďovanie údajov v počítačových databázach; aktualizácia a údržba údajov v počítačových databázach; vzťahy s verejnosťou (public relations); organizovanie obchodných alebo reklamných výstav; predvádzanie tovaru; podpora predaja (pre tretie osoby); obchodné sprostredkovateľské služby; reklamné agentúry; reklama; televízna reklama; rozhlasová reklama; on-line reklama na počítačovej komunikačnej sieti; navrhovanie reklamných materiálov; aktualizovanie reklamných materiálov; písanie reklamných textov; vydávanie reklamných textov; prenájom reklamných materiálov; rozširovanie reklamných materiálov zákazníkom (letáky, prospekty, tlačoviny, vzorky); rozširovanie reklamných oznamov; prenájom reklamných plôch; obchodná administratíva; kancelárske práce.

37 - Inštalácia, oprava a údržba elektrických a elektronických prístrojov a zariadení, telekomunikačných zariadení a systémov, vysielacích zariadení a systémov, telefónov, mobilných telefónov a telefónnych zariadení, pagerových zariadení, rádiových pagerov, rádiatelefonných zariadení, digitálnych organizérov a počítačových osobných organizérov, počítačového hardvéru, satelitných vysielateľov a prijímačov; inštalovanie a opravy elektrických spotrebičov; rekonštrukcie, opravy a údržba elektroinštalácií; inštalácia, údržba a opravy strojov; odrušovanie elektrických prístrojov a zariadení; opravy elektrických vedení; poradenské a konzultačné služby súvisiace so službami uvedenými v triede 37 tohto zoznamu.

38 - Telekomunikačné služby; televízne vysielanie; rozhlasové vysielanie; vysielanie káblovej televízie; bezdrôtové vysielanie; dátové vysielacie služby; prevádzkovanie rozhlasového a televízneho vysielania v sieťach elektronických komunikácií alebo prostredníctvom satelitnej služby typu DIRECT TO HOME; prevádzka a prenájom zariadení pre telekomunikácie; informácie v oblasti telekomunikácií; spravodajské kancelárie; elektronické zobrazovacie tabule (telekomunikačné služby); posielanie správ; prenos správ a obrazových informácií prostredníctvom počítačov; prenos údajov elektronickými prostriedkami; prenos elektronickej pošty; prenos digitálnych súborov; prenos signálu prostredníctvom satelitu; kontinuálny prenos dát (streaming); poskytovanie telekomunikačného pripojenia do svetovej počítačovej siete; poskytovanie užívateľského prístupu do svetovej počítačovej siete; služby vstupu do telekomunikačných sietí (smerovanie a pripá-

janie); komunikácia prostredníctvom počítačových terminálov; komunikácia prostredníctvom optických sietí; rádiová komunikácia; prenájom telekomunikačných prístrojov; prenájom modemov; prenájom prístrojov na prenos správ; prenájom nosičov údajov; poskytovanie prístupu do databáz; poskytovanie diskusných fór online.

39 - Balenie tovarov; skladovanie tovarov (úschova); sprostredkovanie prepravy; doprava; informácie o možnostiach dopravy.

41 - Vzdelávanie; zábava; televízna zábava; rozhlasová zábava; zábavné parky; informácie o možnostiach zábavy; poskytovanie športovísk; prevádzkovanie športových zariadení; tvorba rozhlasových a televíznych programov; filmové štúdiá; produkcia filmov (nie reklamných); postsynchronizácia, dabing; fotografovanie; fotografické reportáže; nahrávanie videopások; divadelné predstavenia; tvorba divadelných alebo iných predstavení; organizovanie kultúrnych, športových, vzdelávacích a zábavných podujatí; prenájom a požičiavanie nahrávacích a premietacích zariadení, osvetľovacích zariadení, dekorácií, filmov, audio- a videopások; výchovnozábavné klubové služby; organizovanie plesov, súťaží krásy, športových súťaží, vedomostných súťaží, zábavných súťaží; organizovanie kultúrnych alebo vzdelávacích výstav; organizovanie a vedenie konferencií, školení, živých vystúpení, večierkov; organizovanie lotérií; nahrávacie štúdiá (služby); reportérske služby; vydávanie textov (okrem reklamných); vydávanie kníh; elektronická edičná činnosť v malom (DTP služby); online poskytovanie elektronických publikácií (bez možnosti kopírovania); on line poskytovanie počítačových hier (z počítačových sietí); online vydávanie elektronických kníh a časopisov; titulkovanie; požičiavanie zvukových nahrávok; požičiavanie kinematografických filmov.

42 - Navrhovanie a vývoj počítačového hardvéru a softvéru; počítačové programovanie; tvorba počítačovej grafiky (služby digitálneho zobrazovania); módné návrhárstvo; grafické dizajnérstvo; priemyselné dizajnérstvo; navrhovanie obalov, obalové dizajnérstvo; meteorologické informácie; predpovede počasia.

45 - Udeľovanie licencií na práva duševného vlastníctva; správa licencií (právne služby); spravovanie autorských práv.

(540)



(591) modrá

(731) RCS & RDS S.A., 75 Dr. Staicovici street, Forum 2000 Building, Faza I, 5th District, Bukurešť, RO;

(740) LITVÁKOVÁ A SPOL., s.r.o., patentová a známková kancelária, Bratislava, SK;

(210) 86-2017

(220) 11.1.2017

11(511) 9, 16, 35, 37, 38, 39, 41, 42, 45

(511) 9 - Prístroje a nástroje na vedenie, distribúciu, transformáciu, akumuláciu, reguláciu a ovládanie elektrického prúdu; optické, meracie, signalizačné, kontrolné prístroje a zariadenia; prístroje na nahrávanie, prenos, spracovanie a reprodukciu zvuku, obrazu alebo dát; magnetické nosiče údajov; optické nosiče údajov; nosiče zvukových nahrávok; nosiče zvukovo-obrazových záznamov; nosiče digitálnych záznamov; audiovizuálne kompaktné disky; optické kompaktné disky; USB kľúče; zariadenia na spracovanie údajov; počítače; telekomunikačné vysielacie, vysielacie zariadenia; prístroje na prenos a príjem televízneho vysielania; telekomunikačné prístroje a zariadenia; vysielacie elektronických signálov; antény; stožiare bezdrôtových antén; zabezpečovacie zariadenia proti odcudzeniu; počítačový hardvér; periférne zariadenia počítačov; počítačové programy; počítačové programy (sťahovateľné); počítačový softvér (nahraté počítačové programy); elektronické publikácie (sťahovateľné); počítačové softvérové aplikácie (sťahovateľné); mikroprocesory; počítačové klávesnice; klávesnice pre mobilné telefóny; modemy; mincové mechanizmy; audiovizuálne prijímače; televízne prijímače; elektrické monitorovacie prístroje; satelitné prijímače a vysielacie prístroje a nástroje; prístroje na vnútornú komunikáciu; rádiá; rádiové telefónne zariadenia; rádiové telegrafické zariadenia; telefónne prístroje; premietacie prístroje; diaľkové ovládače; diaľkové prerušovače.

16 - Tlačoviny; tlačené publikácie; periodiká; časopisy (periodiká); noviny; knihy; katalógy; prospekty; plagáty; fotografie (tlačoviny); stojany na fotografie; pohľadnice; papiernický tovar; papier a lepenka; kalendáre; obálky (papiernický tovar); tlačivá (formuláre); obalové materiály z papiera; baliace plastové fólie; písacie potreby; držiaky na písacie potreby; perá (kancelárske potreby); ceruzky; záložky do kníh; papierové obrusky (prestieranie); papierové obrusy; poznámkové zošity; papierové alebo lepenkové pútače; reklamné tabule z papiera, kartónu alebo lepenky; pečiatky; samolepky (papiernický tovar); papierové alebo lepenkové etikety; príručky; kancelárske potreby okrem nábytku; učebné a vyučovacie pomôcky.

35 - Obchodné poradenské a konzultačné služby; poskytovanie obchodných alebo podnikateľských informácií; komerčné informačné kancelárie; marketingový prieskum; obchodný alebo podnikateľský prieskum; prieskum verejnej mienky; prieskum trhu; zbieranie údajov do počítačových databáz; zoraďovanie údajov v počítačových databázach; aktualizácia a údržba údajov v počítačových databázach; vzťahy s verejnosťou (public relations); organizovanie obchodných alebo reklamných výstav; predvádzanie tovaru; podpora predaja (pre tretie osoby); obchodné sprostredkovateľské služby; reklamné agentúry; reklama; televízna reklama; rozhlasová reklama; on-line reklama na počítačovej komunikačnej sieti; navrhovanie reklamných materiálov; aktualizovanie reklamných materiálov; písanie reklamných textov; vydávanie reklamných textov; prenájom rek-

lamných materiálov; rozširovanie reklamných materiálov zákazníkom (letáky, prospekty, tlačoviny, vzorky); rozširovanie reklamných oznamov; prenájom reklamných plôch; obchodná administratíva; kancelárske práce.

37 - Inštalácia, oprava a údržba elektrických a elektronických prístrojov a zariadení, telekomunikačných zariadení a systémov, vysielacích zariadení a systémov, telefónov, mobilných telefónov a telefónnych zariadení, pagerových zariadení, rádiových pagerov, rádiotelefónnych zariadení, digitálnych organizérov a počítačových osobných organizérov, počítačového hardvéru, satelitných vysieláčov a prijímačov; inštalovanie a opravy elektrických spotrebičov; rekonštrukcie, opravy a údržba elektroinštalácií; inštalácia, údržba a opravy strojov; odrušovanie elektrických prístrojov a zariadení; opravy elektrických vedení; poradenské a konzultačné služby súvisiace so službami uvedenými v triede 37 tohto zoznamu.

38 - Telekomunikačné služby; televízne vysielanie; rozhlasové vysielanie; vysielanie káblovej televízie; bezdrôtové vysielanie; dátové vysielacie služby; prevádzkovanie rozhlasového a televízneho vysielania v sieťach elektronických komunikácií alebo prostredníctvom satelitnej služby typu DIRECT TO HOME; prevádzka a prenájom zariadení pre telekomunikácie; informácie v oblasti telekomunikácií; spravodajské kancelárie; elektronické zobrazovacie tabule (telekomunikačné služby); posielanie správ; prenos správ a obrazových informácií prostredníctvom počítačov; prenos údajov elektronickými prostriedkami; prenos elektronickej pošty; prenos digitálnych súborov; prenos signálu prostredníctvom satelitu; kontinuálny prenos dát (streaming); poskytovanie telekomunikačného pripojenia do svetovej počítačovej siete; poskytovanie užívateľského prístupu do svetovej počítačovej siete; služby vstupu do telekomunikačných sietí (smerovanie a pripájanie); komunikácia prostredníctvom počítačových terminálov; komunikácia prostredníctvom optických sietí; rádiová komunikácia; prenájom telekomunikačných prístrojov; prenájom modemov; prenájom prístrojov na prenos správ; prenájom nosičov údajov; poskytovanie prístupu do databáz; poskytovanie diskusných fór online.

39 - Balenie tovarov; skladovanie tovarov (úschova); sprostredkovanie prepravy; doprava; informácie o možnostiach dopravy.

41 - Vzdelávanie; zábava; televízna zábava; rozhlasová zábava; zábavné parky; informácie o možnostiach zábavy; poskytovanie športovísk; prevádzkovanie športových zariadení; tvorba rozhlasových a televíznych programov; filmové štúdiá; produkcia filmov (nie reklamných); postsynchronizácia, dabing; fotografovanie; fotografické reportáže; nahrávanie videopások; divadelné predstavenia; tvorba divadelných alebo iných predstavení; organizovanie kultúrnych, športových, vzdelávacích a zábavných podujatí; prenájom a požičiavanie nahrávacích a premietacích zariadení, osvetľovacích zariadení, dekorácií, filmov, audio- a videopások; výchovnozábavné klubové služby; organizovanie plesov, súťaží krásy, športových súťaží, vedomostných súťaží, zábavných súťaží; organizovanie kultúrnych alebo vzdelávacích výstav; organizovanie a vedenie konfe-

rencií, školení, živých vystúpení, večierok; organizovanie lotérií; nahrávacie štúdiá (služby); reportérske služby; vydávanie textov (okrem reklamných); vydávanie kníh; elektronická edičná činnosť v malom (DTP služby); online poskytovanie elektronických publikácií (bez možnosti kopírovania); on line poskytovanie počítačových hier (z počítačových sietí); online vydávanie elektronických kníh a časopisov; titulkovanie; požičiavanie zvukových nahrávok; požičiavanie kinematografických filmov.

42 - Navrhovanie a vývoj počítačového hardvéru a softvéru; počítačové programovanie; tvorba počítačovej grafiky (služby digitálneho zobrazovania); módné návrhárstvo; grafické dizajnérstvo; priemyselné dizajnérstvo; navrhovanie obalov, obalové dizajnérstvo; meteorologické informácie; predpovede počasia.

45 - Udeľovanie licencií na práva duševného vlastníctva; správa licencií (právne služby); spravovanie autorských práv.

(540)



(591) fialová, červená

(731) RCS & RDS S.A., 75 Dr. Staicovici street, Forum 2000 Building, Faza I, 5th District, Bukurešť, RO;

(740) LITVÁKOVÁ A SPOL., s.r.o., patentová a známková kancelária, Bratislava, SK;

(210) 92-2017

(220) 18.1.2017

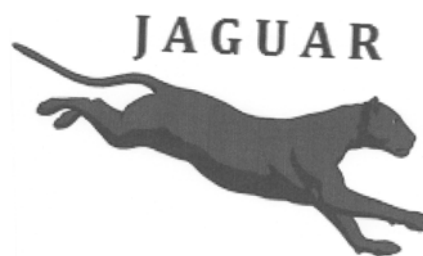
11(511) 30, 32, 33

(511) 30 - Káva, čaj a kávové náhradky.

32 - Pivo; nealkoholické nápoje.

33 - Alkoholické nápoje (okrem piva).

(540)



(731) W Complex s.r.o., Akademická 3, 949 01 Nitra 1, SK;

(210) 93-2017

(220) 18.1.2017

11(511) 16, 35, 36, 37

(511) 16 - Papier; plagáty; reklamné tabule z papiera, kartónu alebo lepenky; albumy; obrazy; ceruzky; noviny; periodiká; lístky; skicáre; pečate; zošity; obaly na doklady; toaletný papier; obaly (papiernický tovar); grafické vzory (tlačoviny); obálky (papiernický tovar); fotografie (tlačoviny); pečiatky; grafické reprodukcie; grafické zobraze-

nia; pohľadnice; tlačoviny; papierové vreckovky; perá (kancelárske potreby); časopisy (periodiká); poštové známky; kalendáre; samolepky pre domácnosť a na kancelárske použitie; papierové servítky; komiksy; bankovky.

35 - Pomoc pri riadení obchodnej činnosti; poskytovanie obchodných alebo podnikateľských informácií; sprostredkovateľne práce; prenájom kancelárskych strojov a zariadení; účtovníctvo; predvádzanie tovaru; reklamné agentúry; marketingový prieskum; služby poskytované pri premiestňovaní podnikov; prenájom reklamných plôch; online reklama na počítačovej komunikačnej sieti; tvorba reklamných filmov; obchodné sprostredkovateľské služby; prenájom billboardov; indexovanie webových stránok na obchodné alebo reklamné účely.

36 - Prenájom nehnuteľností; správa nehnuteľností; správa nájomných domov; ubytovacie kancelárie (prenájom bývania); prenájom kancelárskych priestorov; prenájom zdieľaných kancelárskych priestorov.

37 - Údržba nábytku; inštalovanie a opravy elektrických spotrebičov; inštalácie a opravy výťahov; čistenie interiérov budov; bielenie bielizne; čistenie a opravy kotlov; údržba a opravy horákov; inštalácia, údržba a opravy kancelárskych strojov a zariadení; prenájom stavebných strojov a zariadení; inštalácie a opravy vykurovacích zariadení; čistenie komínov; inštalácie a opravy klimatizačných zariadení; stavebníctvo (stavebná činnosť); demolácia budov; dezinfekcia; čistenie okien; inštalácie a opravy pecí; umývanie dopravných prostriedkov; pranie; murárske práce; reštaurovanie nábytku; interiérové a exteriérové maľovanie a natieranie; sadrovanie, štukovanie; leštenie vozidiel; deratizácia; žehlenie bielizne; prenájom čistiacich strojov; ničenie škodcov (nie v poľnohospodárstve, rybom hospodárstve, záhradníctve v lesníctve); čistenie ciest.

(540)



(591) zelená, čierna, sivá

(731) Šalát Ján, Mgr., Revolučná 733, 811 08 Budmerice, SK;

(210) 100-2017

(220) 18.1.2017

11(511) 14, 25, 26

(511) 14 - Hodinové ručičky; jantárové šperky; jantárové korálky; amulety (klenotnícke výrobky); náramky (klenotnícke výrobky); náramkové hodinky; remienky na náramkové hodinky; príviesky (klenotnícke výrobky); brošne (klenotnícke výrobky); hodinové a hodinkové ciferníky; retiazky (klenotnícke výrobky); retiazky na hodinky; náhrdelníky (klenotnícke výrobky); elektrické hodiny a hodinky; diamanty; retiazky z drahých ko-

vov (klenotnícke výrobky); klenotnícke výrobky; klenoty; medailóny (klenotnícke výrobky); hodinky; korálky (klenotnícke výrobky); polodrahokamy; drahé kamene; štras (brúsené olovnaté sklo); zliatiny drahých kovov; prstene (klenotnícke výrobky); umelecké diela z drahých kovov; škatuľky, schránky z drahých kovov; klenotnícke výrobky na pokrývky hlavy; náušnice; klenotnícke výrobky na obuv; manžetové gombíky; hodinkové puzdrá (súčasť hodiniek); kazety na hodinky; odznaky z drahých kovov; klenoty, šperky z emailovanej keramiky; šperkovníce; korálky na výrobu šperkov; šperkárske uzávery; komponenty šperkov; cestovné obaly a puzdrá na šperky; krabičky na šperky; textilné vyšívané náramky (bižutéria); príviesky na kľúče.

25 - Obuv; pančuchy; baretky; pracovné plášte; boa (ozdoba z peria alebo kožušiny na ovinutie okolo krku); čiapky; pleteniny; vysoká obuv; nízke čizmy; špičky na obuv; potné vložky; ramienka na dámsku bielizeň; šnurovacíe topánky; goliere (časti odevov); pletené šály; krátke kabátiky; priliehavé čiapky; živôtky, korzety (spodná bielizeň); spodná bielizeň; kapucne (časti odevov); klobúkové kostry; šilty; opasky (časti odevov); pletené šatky; župany; svetre; pulóvre; podväzky; podväzky na pančuchy; sáry čižiem; vložky do topánok; košeľe; náprsenky; košeľe s krátkym rukávom; odevy; oblečenie; klobúky; pokrývky hlavy; kovové časti na obuv; kožušiny (oblečenie); snímateľné goliere; pančuškové nohavice; korzety; kostýmy, obleky; konfekcia (odevy); zvršky topánok; nohavice; vrchné ošatenie; rukavice; hotové podšívky (časti odevov); šatky, šály; pleteniny (oblečenie); košeľové sedlá; plátenná obuv; kožušinové stóly; cylindre (klobúky); gabardénové plášte; korzety (spodná bielizeň); šnurovačky; vesty; kabáty; legíny; sukne; manžety (časti odevov); kožušinové kabáty; vrecká na odevy; šaty; sandále; podprsenky; zvrchníky; podpätky na obuv; lemy na podrážky obuvi (rámy); bundy; saká; závoje; podošvy na obuv; topánky; podpätky; čelenky (oblečenie); parky (tepľé krátke kabáty s kapucňou); spodničky; kombiné (spodná bielizeň); body (spodná bielizeň); šatky na krk; odevy z imitácií kože; kožené odevy; tričká; šály uviazané pod krkom; vreckovky do saka; nohavicové sukne; legínsy; šatové sukne; šilty (pokrývky hlavy); dámske nohavice; členkové topánky.

26 - Pracky na obuv; odevné zipsy; stuhy do vlasov; sponky do vlasov; klobúkové ozdoby (stužkársky tovar); bordúry, lemy, obruby (na odevy); lemky; gombíky; patentné gombíky; spony na traky; brošne (doplňky oblečenia); výšivky (galantéria); pracky na opasky; šnúry do topánok; ozdoby na obuv (stužkársky tovar); ozdoby do vlasov; výstuže golierov; stužky na odevy; zipsy; čipky, krajky; čipky; volány na sukne a šaty; volániky na odevy; zipsy na tašky; pracky na obuv; strieborné výšivky (galantéria); zlaté výšivky (galantéria); pracky (odevné doplňky); odznaky na odevy, nie z drahých kovov; nažehľovacie ozdoby na textilné výrobky (galantéria); ozdobné brošne; mašle do vlasov; korálky, nie na výrobu šperkov; nášivky, aplikácie (galantéria); príviesky okrem klenotníckych výrobkov a prívieskov na kľúče.

(540)



(731) Hrabovská Daniela, Mgr., Limbová 3058/20, 010 07 Žilina, SK;

(210) 101-2017

(220) 18.1.2017

11(511) 25, 41

(511) 25 - Čiapky; čiapky so šiltom; svetre; košeľe; košeľe s krátkym rukávom; oblečenie; nohavice; športové tričká; dresy; bundy; tričká.

41 - Zábava; poskytovanie športovísk; klubové služby (výchovno-zábavné); organizovanie športových súťaží; požičiavanie športového výstroja (okrem dopravných prostriedkov); tábory na športové sústredenia; prenájom športových plôch.

(540)



(591) čierna, biela, červená

(731) ACTION AGENCY s.r.o., Vlastenecké námestie 1185/7, 851 01 Bratislava 5, SK;

(740) Advokátska kancelária MHS Legal, s.r.o., Bratislava, SK;

(210) 102-2017

(220) 18.1.2017

11(511) 25, 41

(511) 25 - Čiapky; čiapky so šiltom; svetre; košeľe; košeľe s krátkym rukávom; oblečenie; nohavice; športové tričká; dresy; bundy; tričká.

41 - Zábava; poskytovanie športovísk; klubové služby (výchovno-zábavné); organizovanie športových súťaží; požičiavanie športového výstroja (okrem dopravných prostriedkov); tábory na športové sústredenia; prenájom športových plôch..

(540)



(591) čierna, biela, sivá, zelená

(731) ACTION AGENCY s.r.o., Vlastenecké námestie 1185/7, 851 01 Bratislava 5, SK;

(740) Advokátska kancelária MHS Legal, s.r.o., Bratislava, SK;

(210) 104-2017

(220) 19.1.2017

11(511) 32

(511) 32 - Pivo; minerálne a sytené vody a iné nealkoholické nápoje; ovocné nápoje a ovocné džúsy; sirupy a iné prípravky na výrobu nápojov.

(540) **Najepickejší ovocný fight**

(731) PepsiCo, Inc., 700 Anderson Hill Road, Purchase, New York 10577, US;

(740) Hörmannová Zuzana, Ing., Bratislava, SK;

(210) 105-2017

(220) 19.1.2017

11(511) 4, 19, 31

(511) 4 - Palivové drevo; drevené uhlie (palivo); sviečky (na svietenie); uhoľné brikety; rašelinové brikety (palivo); drevené brikety; palivové brikety; prchavé palivové zmesi; uhlie (palivo); rašelina (palivo).

19 - Drevené obloženie; baraky, búdy; trhové stánky; strešné šindle; drevo (polotovary); stavebné drevo; rezivo (stavebné drevo); preglejka; spracované drevo; drevo na výrobu náradia pre domácnosť; pilené drevo; drevené dlážky; drevené dyhy; dyhové drevo; drevené stenové obloženia; drevo na výrobu sudov, sudovina; tvárne drevo; rímky (nekovové); vonkajšie plášte budov (nekovové); okenice (nekovové); palisády (nekovové); ploty (nekovové); stavebné obklady stien a priečok (nekovové); dlážky (nekovové); stropy, stropné dosky (nekovové); drevené dosky pre stavebníctvo; stavebné obkladové materiály (nekovové); telegrafné stĺpy (nekovové); trámy (nekovové); dverové prahy (nekovové); nekovové altánky (stavebníctvo); železničné podvaly (nekovové); rámové konštrukcie (nekovové); dosky, laty; konštrukčné materiály (nekovové); stavebné materiály (nekovové); debnenie pre stavebníctvo (nekovové); nekovové stĺpy; okenné rámy (nekovové); dverové rámy (nekovové); zárubne (nekovové); nekovové prefabrikované domy (súbor dielcov); drevené podlahové dosky; nekovové piliere pre stavebníctvo; nekovové uholníky pre stavebníctvo; nekovové plášte pre stavebníctvo.

31 - Stromy; vianočné stromčeky; kmene stromov; nespílené drevo; drevené triesky na výrobu drevotriesky; drevo neočistené od kôry.

(540)



(591) čierna, zelená

(731) FAUCON SYSTEMS s.r.o., Sása 709, 930 37 Lehnice, SK;

(210) 108-2017

(220) 19.1.2017

11(511) 35, 36, 45

(511) 35 - Pomoc pri riadení obchodnej činnosti; poskytovanie obchodných alebo podnikateľských informácií; analýzy nákladov; účtovníctvo; vedenie účtovných kníh; zostavovanie výpisov z účtov; obchodné alebo podnikové audity (revízia účtov); poradenstvo pri organizovaní a riadení obchodnej činnosti; poradenstvo pri riadení podnikov; pomoc pri riadení obchodných alebo priemyselných podnikov; aktualizovanie reklamných materiálov; odborné posudky efektívnosti podnikov; prieskum trhu; obchodné odhady; obchodný alebo podnikateľský prieskum; poradenstvo pri organizovaní obchodnej činnosti; reklama; obchodný alebo podnikateľský výskum; vzťahy s verejnosťou (public relations); prepisovanie správ (kancelárske práce); poradenské služby pri riadení obchodnej činnosti; marketingový prieskum; odborné obchodné alebo podnikateľské poradenstvo; hospodárske (ekonomické) predpovede; obchodné alebo podnikateľské informácie; prieskum verejnej mienky; príprava miezd a výplatných listín; nábor zamestnancov; služby poskytované pri premiestňovaní podnikov; podpora predaja (pre tretie osoby); sekretárske služby; vypracovávanie daňových priznaní; zbieranie údajov do počítačových databáz; zoraďovanie údajov v počítačových databázach; služby porovnávania cien; administratívne spracovanie obchodných objednávok; obchodná správa licencií výrobcov a služieb (pre tretie osoby); subdodávateľské služby (obchodné služby); fakturácie; zostavovanie štatistík; marketing; poskytovanie obchodných alebo podnikateľských kontaktných informácií; obchodné sprostredkovateľské služby; vyjednávanie a uzatváranie obchodných transakcií pre tretie osoby; externé administratívne riadenie podnikov; podávanie daňových priznaní; aktualizácia a údržba informácií v registroch; zostavovanie zoznamov informácií na obchodné alebo reklamné účely; obchodné sprostredkovateľské služby v oblasti priradovania potenciálnych súkromných investorov k podnikateľom, ktorí žiadajú o financovanie; dohodovanie obchodných zmlúv pre tretie osoby.

36 - Kapitálové investície; pôžičky (finančné úvery); daňové odhady (služby); finančné odhady a oceňovanie (poisťovníctvo, bankovníctvo, nehnuteľnosti); faktoring; správcovstvo majetku (pre tretie osoby); financovanie (služby); finančné riadenie; správa nehnuteľností; finančný lízing; finančné analýzy; finančné poradenstvo; finančné informácie; likvidácia podnikov (finančné služby); odhadovanie nákladov na opravu (finančné odhadovanie); poradenstvo v oblasti splácania dlhov.

45 - Mediačné služby; arbitrážne služby; poradenstvo v oblasti práv duševného vlastníctva; spravovanie autorských práv; udeľovanie licencií na práva duševného vlastníctva; monitorovacie služby v oblasti práv na duševné vlastníctvo s cieľom poskytnúť právne poradenstvo; právny výskum; advokátske služby; vypracovávanie právnych dokumentov; správa licencií (právne služby); dohodovanie zmlúv pre tretie osoby (právne služby).

(540)

(591) modrá, sivá

(731) CUBE solutions, a.s., Werferova 1, 040 01 Košice 1, SK;

(210) 109-2017

(220) 19.1.2017

11(511) 35, 36, 45

(511) 35 - Pomoc pri riadení obchodnej činnosti; poskytovanie obchodných alebo podnikateľských informácií; analýzy nákladov; účtovníctvo; vedenie účtovných kníh; zostavovanie výpisov z účtov; obchodné alebo podnikové audity (revízia účtov); poradenstvo pri organizovaní a riadení obchodnej činnosti; poradenstvo pri riadení podnikov; pomoc pri riadení obchodných alebo priemyselných podnikov; aktualizovanie reklamných materiálov; odborné posudky efektívnosti podnikov; prieskum trhu; obchodné odhady; obchodný alebo podnikateľský prieskum; poradenstvo pri organizovaní obchodnej činnosti; reklama; obchodný alebo podnikateľský výskum; vzťahy s verejnosťou (public relations); prepisovanie správ (kancelárske práce); poradenské služby pri riadení obchodnej činnosti; marketingový prieskum; odborné obchodné alebo podnikateľské poradenstvo; hospodárske (ekonomické) predpovede; obchodné alebo podnikateľské informácie; prieskum verejnej mienky; príprava miezd a výplatných listín; nábor zamestnancov; služby poskytované pri premiestňovaní podnikov; podpora predaja (pre tretie osoby); sekretárske služby; vypracovávanie daňových priznaní; zbieranie údajov do počítačových databáz; zoraďovanie údajov v počítačových databázach; služby porovnávania cien; administratívne spracovanie obchodných objednávok; obchodná správa licencií výrobcov a služieb (pre tretie osoby); subdodávateľské služby (obchodné služby); fakturácie; zostavovanie štatistík; marketing; poskytovanie obchodných alebo podnikateľských kontaktných informácií; obchodné sprostredkovateľské služby; vyjednávanie a uzatváranie obchodných transakcií pre tretie osoby; externé administratívne riadenie podnikov; podávanie daňových priznaní; aktualizácia a údržba informácií v registroch; zostavovanie zoznamov informácií na obchodné alebo reklamné účely; obchodné sprostredkovateľské služby v oblasti priradovania potenciálnych súkromných investorov k podnikateľom, ktorí žiadajú o financovanie; dohodovanie obchodných zmlúv pre tretie osoby.

36 - Kapitálové investície; pôžičky (finančné úvery); daňové odhady (služby); finančné odhady a oceňovanie (poisťovníctvo, bankovníctvo, nehnuteľnosti); faktoring; správcovstvo majetku (pre tretie osoby); financovanie (služby); finančné riadenie; správa nehnuteľností; finančný lízing;

finančné analýzy; finančné poradenstvo; finančné informácie; likvidácia podnikov (finančné služby); odhadovanie nákladov na opravu (finančné odhadovanie); poradenstvo v oblasti splácania dlhov.

45 - Mediačné služby; arbitrážne služby; poradenstvo v oblasti práv duševného vlastníctva; spravovanie autorských práv; udeľovanie licencií na práva duševného vlastníctva; monitorovacie služby v oblasti práv na duševné vlastníctvo s cieľom poskytnúť právne poradenstvo; právny výskum; advokátske služby; vypracovávanie právnych dokumentov; správa licencií (právne služby); dohodovanie zmlúv pre tretie osoby (právne služby).

(540) CUBE solutions

(731) CUBE solutions, a.s., Werferova 1, 040 01 Košice 1, SK;

(210) 110-2017

(220) 19.1.2017

11(511) 1, 2, 3, 5

(511) 1 - Chemikálie pre priemysel, vedu, fotografiu, poľnohospodárstvo, lesníctvo; lepidlá na priemyselné použitie.

2 - Farby, nátery; laky; antikorózne prípravky; ochranné prípravky proti deteriorizácii dreva; farbivá; moridlá.

3 - Prípravky na bielenie; čistiace prípravky; pracie prostriedky; leštiace prípravky; odmasťovacie prípravky (nie na použitie vo výrobnom procese); mydlá; zubné pasty; vlasové vody; kozmetické prípravky; voňavkárske výrobky; esenciálne oleje.
5 - Insekticídy.

(540) AC Marca Slovakia s.r.o.

(731) MARCA CZ s.r.o., Přišimasy 124, 282 01 Český Brod, CZ;

(740) inventa Patentová a známková kancelária s.r.o., Bratislava, SK;

(210) 111-2017

(220) 20.1.2017

11(511) 33, 35

(511) 33 - Víno; alkoholické nápoje okrem piva.

35 - Reklama; rozhlasová reklama; televízna reklama; on-line reklama na počítačovej komunikačnej sieti; rozširovanie reklamných materiálov zákazníkom (letáky, prospekty, tlačoviny, vzorky); aktualizovanie reklamných materiálov; rozmnožovanie dokumentov; grafická úprava tlačovín na reklamné účely; predvádzanie tovaru; prezentácia výrobkov v komunikačných médiách pre maloobchod; rozširovanie vzoriek tovarov; tvorba reklamných filmov; prenájom reklamného času v komunikačných médiách; navrhovanie reklamných materiálov; aranžovanie výkladov; prenájom reklamných plôch; prenájom billboardov; prenájom reklamných materiálov; vydávanie reklamných textov; písanie reklamných textov; lepenie plagátov; reklamné agentúry; organizovanie obchodných alebo reklamných veľtrhov; vzťahy s verejnosťou (public relations); obchodné sprostredkovateľské služby; subdodávateľské služby (obchodné služby); poskytovanie obchodných alebo podnikateľských informácií; poskytovanie

obchodných alebo podnikateľských kontaktných informácií; poskytovanie obchodných informácií prostredníctvom webových stránok; optimalizácia internetových vyhľadávačov na podporu predaja; platené reklamné služby typu „klikni sem“; optimalizácia obchodovania na webových stránkach; on-line poskytovanie obchodného priestoru pre nákupcov a predajcov tovarov a služieb; indexovanie webových stránok na obchodné alebo reklamné účely; obchodné informácie a rady spotrebiteľom; marketing; marketingový prieskum; prieskum trhu; obchodný alebo podnikateľský prieskum; zostavovanie štatistík; organizovanie obchodných alebo reklamných výstav.

(540)



HLOHOVIA

(731) FOOD FARM, s.r.o., Dukelská 21, 920 14 Hlohovec, SK;

(740) ius aegis s. r. o., Bratislava, SK;

(210) 118-2017

(220) 20.1.2017

11(511) 16, 21, 24, 25, 28, 30, 35, 38, 41

(511) 16 - Papier; plagáty; reklamné tabule z papiera, kartónu alebo lepenky; albumy; obrazy; obrazy (maľby) zarámované alebo nezarámované; ceruzky; noviny; periodiká; lístky; knihy; fotografie (tlačoviny); tlačivá (formuláre); pohľadnice; listový papier; záložky do kníh; samolepky na kancelárske použitie alebo pre domácnosť; komiksy; tlačené poukážky; brožúry.

21 - Fľaše; hrnčeky.

24 - Textilie pre odevný priemysel; postelne príkrývky; textilie na vyšívanie s predkresleným vzorom; elastické textilie; posteľná bielizeň; hodvábne textilie.

25 - Obuv; čiapky.

28 - Lopty na hranie; hračky; plyšové hračky; bublifuky; kartové hry; konfety; trampolíny; detské trojkolky.

30 - Sušienky; cukríky; čokoláda; keksy; zmrzliny.

35 - Vydávanie reklamných textov; reklama; rozhlasová reklama; obchodný alebo podnikateľský výskum; vzťahy s verejnosťou (public relations); stenografické služby; televízna reklama; grafická úprava tlačovín na reklamné účely; vyhľadávanie sponzorov; organizovanie módných prehliadok na podporu predaja; tvorba reklamných filmov; marketing; platené reklamné služby typu „klikni sem“; obchodné sprostredkovateľské služby; vyjednávanie a uzatváranie obchodných transakcií pre tretie osoby; poskytovanie obchodných informácií prostredníctvom webových stránok; on line poskytovanie obchodného priestoru pre nákupcov a predajcov tovarov a služieb; navrhovanie reklamných materiálov.

38 - Televízne vysielanie.

41 - Rozhlasová zábava; on line poskytovanie digitálnej hudby (bez možnosti kopírovania); on line poskytovanie videozáznamov (bez možnosti kopírovania); organizovanie a vedenie vzdelávacích fór s osobnou účasťou; skladanie piesní; písanie televíznych a filmových scenárov (tvorba); hudobná tvorba; fotografovanie; požíčanie hračiek; školské služby (vzdelávanie); hudobné skladateľské služby; služby agentúr ponúkajúcich vstupenky na zábavné podujatia; písanie textov; organizovanie a vedenie koncertov; online poskytovanie elektronických publikácií (bez možnosti kopírovania); divadelné predstavenia; tvorba divadelných alebo iných predstavení; televízna zábava; prenájom divadelných kulís.

(540)



- (591) odtiene fialovej, žltá, odtiene zelenej, hnedá, čierna, oranžová, odtiene modrej, béžová, ružová
 (731) Mišíková Katarína, Bc., Vystrkov 1147/1, 957 01 Bánovce nad Bebravou 1, SK;

(210) 142-2017

(220) 23.1.2017

11(511) 11, 37, 40, 42

(511) 11 - Prístroje na chladenie vzduchu; ohrievače vzduchu; klimatizačné zariadenia; zariadenia na filtrovanie vzduchu; teplovzdušné zariadenia; ohrievače vody (bojlery); ohrievače vody; vykurovacie telesá; vykurovacie zariadenia, vyhrievacie zariadenia; zariadenia na teplovodné kúrenie; výhrevné kotly; vykurovacie telesá na kúrenie tuhými, tekutými alebo plynými palivami; radiátory ústredného kúrenia; komínové rúry, dymovody; klimatizačné prístroje; zariadenia na úpravu vody; výmenníky tepla (nie časti strojov); pece a piecky okrem laboratórných; plynové horáky; plynové bojlery; parné kotly (nie časti strojov); radiátory (na kúrenie); teplovodné vykurovacie prístroje; príslušenstvo na reguláciu vodných alebo plynových zariadení a na vodovodné alebo plynové potrubia; tepelné čerpadlá; solárne kolektory na ohrev vody a vykurovanie.

37 - Čistenie a opravy kotlov; údržba a opravy horákov; inštalácie a opravy vykurovacích zariadení; čistenie komínov; inštalácie a opravy klimatizačných zariadení; stavebníctvo (stavebná činnosť); izolovanie proti vlhkosti (stavebníctvo); izolovanie stavieb; inštalácie a opravy chladiacich zariadení; stavebné poradenstvo.

40 - Úprava vody; kotlárstvo; prenájom klimatizačných zariadení; prenájom vykurovacích zariadení; prenájom vykurovacích kotlov.

42 - Vypracovanie stavebných výkresov; poradenstvo v oblasti úspory energie.

(540)



(731) SMART ENERGO s.r.o., Strojnícka 1, 080 06 Prešov 6, SK;

(740) Eva Petránová Advokátska kancelária s.r.o., Prešov, SK;

(210) 144-2017

(220) 23.1.2017

11(511) 3, 16, 35, 40

(511) 3 - Aromatické látky (esenciálne oleje); aviváže; dezodoranty (parfuméria); éterické esencie; farbivá na toaletné použitie; kozmetické taštičky; mydielka; mydlá proti poteniu; obrusky napustené pleťovými vodami; osviežovače vzduchu; toaletné prípravky; umývacie prípravky na osobnú hygienu; voňavkárské oleje; vonné drevo; voňavé zmesi (potpourris); výťažky z kvetov (parfuméria); základné zložky kvetinových parfumov.

16 - Drevitá lepenka (papiernický tovar); grafické znaky; kartón; katalógy; letáky; navlhčovadlá (kancelárske potreby); obaly (papiernický tovar); papier do skriň (parfumovaný alebo neparfumovaný); papierové kornúty; papierové vreckovky; papiernický tovar; pijavý papier; podklady na tlačenie, nie textilné; reklamné tabule z papiera, kartónu alebo lepenky; samolepky pre domácnosť a na kancelárske použitie; svietivý papier; šablóny na kreslenie a maľovanie; tlačoviny; záložky do kníh.

35 - Grafická úprava tlačovín na reklamné účely; komerčné informačné kancelárie; marketing; obchodné alebo podnikateľské informácie; on line reklama na počítačovej komunikačnej sieti; organizovanie obchodných alebo reklamných výstav; organizovanie módnych prehliadok na podporu predaja; poskytovanie obchodných alebo podnikateľských informácií; prostredníctvom webových stránok; reklama; rozširovanie reklamných materiálov zákazníkom (letáky, prospekty, tlačoviny, vzorky).

40 - Odstraňovanie pachov z ovzdušia; osviežovanie vzduchu; tlač; tlačenie vzorov; úprava papiera (apretovanie).

(540)



(591) fialová, svetlofialová, biela
 (731) Zubček Martin, Muškátová 491/2, 040 11 Košice - Západ, SK;

(210) 147-2017

(220) 24.1.2017

11(511) 36, 39, 43

(511) 36 - Prenájom nehnuteľností; správa nehnuteľností; správa nájomných domov; prenájom bytov; ubytovacie kancelárie (prenájom bývania).
 39 - Sprevádzanie turistov; prenájom automobilov; organizovanie zájazdov; rezervácie zájazdov.
 43 - Penzióny; turistické ubytovne; hotelierske služby; ubytovacie kancelárie; prenájom prechodného ubytovania; turistické ubytovne; reštauračné (stravovacie) služby; rezervácie ubytovania v penziónoch; rezervácie ubytovania v hoteloch; bary (služby); motely (služby); recepčné služby pre dočasné ubytovanie (správa príchodov a odchodov).

(540)



(731) APLEND, s.r.o., Viliama Žingora 66, 036 01 Martin, SK;

(210) 150-2017

(220) 18.1.2017

11(511) 35, 36, 37, 41, 42

(511) 35 - Pomoc pri riadení obchodnej činnosti; poskytovanie obchodných alebo podnikateľských informácií; kancelárie zaoberajúce sa dovozom a vývozom; komerčné informačné kancelárie; analýzy nákladov; rozširovanie reklamných oznamov; prenájom kancelárskych strojov a zariadení; účtovníctvo; poradenstvo pri organizovaní a riadení obchodnej činnosti; personálne poradenstvo; poradenstvo pri riadení podnikov; predvádzanie tovaru; rozširovanie reklamných materiálov zákazníkom (letáky, prospekty, tlačoviny, vzorky); pomoc pri riadení obchodných alebo priemyselných podnikov; aktualizovanie reklamných materiálov; rozširovanie vzoriek tovarov; odborné posudky efektívnosti podnikov; prieskum trhu; obchodné odhady; obchodný alebo podnikateľský prieskum; poradenstvo pri organizovaní obchod-

nej činnosti; vydávanie reklamných textov; reklama; rozhlasová reklama; obchodný alebo podnikateľský výskum; vzťahy s verejnosťou (public relations); televízna reklama; aranžovanie výkladov; reklamné agentúry; poradenské služby pri riadení obchodnej činnosti; predvádzanie (služby modeliek) na reklamné účely a podporu predaja; marketingový prieskum; odborné obchodné alebo podnikateľské poradenstvo; hospodárske (ekonomické) predpovede; organizovanie obchodných alebo reklamných výstav; obchodné alebo podnikateľské informácie; prieskum verejnej mienky; prenájom reklamných plôch; podpora predaja (pre tretie osoby); zbieranie údajov do počítačových databáz; organizovanie obchodných alebo reklamných veľtrhov; on-line reklama na počítačovej komunikačnej sieti; zásobovacie služby pre tretie osoby (nákup tovarov a služieb pre iné podniky); služby porovnávania cien; obchodné informácie a rady spotrebiteľom; administratívne spracovanie obchodných objednávok; obchodná správa licencií výrobkov a služieb (pre tretie osoby); subdodávateľské služby (obchodné služby); písanie reklamných textov; zostavovanie štatistik; grafická úprava tlačovín na reklamné účely; organizovanie módných prehliadok na podporu predaja; marketing; telemarketingové služby; prenájom predajných stánkov; poskytovanie obchodných alebo podnikateľských informácií; poskytovanie obchodných alebo podnikateľských kontaktných informácií; optimalizácia internetových vyhľadávačov na podporu predaja; platené reklamné služby typu „klikni sem“; obchodné sprostredkovateľské služby; aktualizácia a údržba údajov v počítačových databázach; poskytovanie obchodných informácií prostredníctvom webových stránok; navrhovanie reklamných materiálov; prenájom bilbordov; spracovanie textov; prezentácia výrobkov v komunikačných médiách pre maloobchod; vyjednávanie a uzatváranie obchodných transakcií pre tretie osoby; riadenie obchodnej činnosti v stavebníctve; on-line poskytovanie obchodného priestoru pre nákupcov a predajcov tovarov a služieb; externé administratívne riadenie podnikov; maloobchodné a veľkoobchodné služby s chemikáliami pre priemysel, vedu, fotografiu poľnohospodárstvo, záhradníctvo a lesníctvo, poľnohospodárskymi, záhradníckymi a lesníckymi výrobkami, farbami, lakmi, pracími a čistiacimi prostriedkami, drogistickým tovarom a kozmetikou, toaletnými potrebami, farmaceutickými, lekáorskými a zverolekáorskými prípravkami a výrobkami, kovovými a nekovovými stavebnými materiálmi, nábytkom, prístrojmi pre domácnosť, domácimi a kuchynskými potrebami a nádobami, ručným náradím, optikou, elektrickými a elektronickými tovarmi pre domácnosť, oblečením, obuvou, pokrývkami hlavy, textíliami a ich náhradkami, športovými potrebami a športovým náradím, papiernickým tovarom, galantérnym tovarom, výrobkami z drahých kovov, hodinárskymi výrobkami, hudobnými nástrojmi, knihami, tlačovinami, kuframi, nákupnými taškami, kobercami a podlahovými krytinami, potravinárskymi výrobkami, alkoholickými a nealkoholickými nápojmi, tabakom, cigaretami, surovou zeleninou a ovocím, živými rastlinami a kvetmi; sprostredkovanie obchodu

s chemikáliami pre priemysel, vedu, fotografiu poľnohospodárstvo, záhradníctvo a lesníctvo, poľnohospodárskymi, záhradníckymi a lesníckymi výrobkami, farbami, lakmi, pracími a čistiacimi prostriedkami, drogistickým tovarom a kozmetikou, toaletnými potrebami, farmaceutickými, lekáorskými a zverolekáorskými prípravkami a výrobkami, kovovými a nekovovými stavebnými materiálmi, nábytkom, prístrojmi pre domácnosť, domácimi a kuchynskými potrebami a nádobami, ručným náradím, optikou, elektrickými a elektronickými tovarmi pre domácnosť, oblečením, obuvou, pokrývkami hlavy, textiliami a ich náhradkami, športovými potrebami a športovým náradím, papiernickým tovarom, galantným tovarom, výrobkami z drahých kovov, hodinárskymi výrobkami, hudobnými nástrojmi, knihami, tlačovinami, kuframi, nákupnými taškami, kobercami a podlahovými krytínami, potravinárskymi výrobkami, alkoholickými a nealkoholickými nápojmi, tabakom, cigaretami, surovou zeleninou a ovocím, živými rastlinami a kvetmi; poradenské, konzultačné a informačné služby v oblasti služieb uvedených v triede 35 tohto zoznamu; on-line poskytovanie služieb uvedených v triede 35 tohto zoznamu.

36 - Prenájom nehnuteľností; prenájom bytov; ubytovacie kancelárie (prenájom bývania); prenájom kancelárskych priestorov; organizovanie financovania stavebných projektov; realitné kancelárie; sprostredkovanie nehnuteľností; sprostredkovanie (maklérstvo); sprostredkovanie poisťenia; oceňovanie nehnuteľností; organizovanie zbierok; pôžičky (finančné úvery); daňové odhady (služby); finančné odhady a oceňovanie (poisťovníctvo, bankovníctvo, nehnuteľnosti); faktoring; financovanie (služby); správa nehnuteľností; finančný lízing; finančné analýzy; finančné poradenstvo; konzultačné služby v oblasti poisťovníctva; finančné informácie; informácie o poisťeni; finančné sponzorstvo; odhadovanie nákladov na opravu (finančné odhadovanie); zmenárenské služby; poradenské, konzultačné a informačné služby v oblasti služieb uvedených v triede 36 tohto zoznamu; on-line poskytovanie služieb uvedených v triede 36 tohto zoznamu.

37 - Stavebníctvo (stavebná činnosť); stavebné poradenstvo; stavebné informácie; stavebný dozor; čistenie interiérov budov; výstavba obchodov a obchodných stánkov; výstavba obchodných domov; izolovanie proti vlhkosti (stavebníctvo); izolovanie stavieb; čistenie exteriérov budov; montovanie lešení; poradenské, konzultačné a informačné služby v oblasti služieb uvedených v triede 37 tohto zoznamu; on-line poskytovanie služieb uvedených v triede 37 tohto zoznamu.

41 - Zábavné parky; zábava; filmové štúdiá; organizovanie vedomostných alebo zábavných súťaží; vydávanie textov (okrem reklamných); vzdelávanie; školenia; televízna zábava; poskytovanie športovísk; výchovnozábavné klubové služby; organizovanie a vedenie konferencií; organizovanie a vedenie kongresov; diskotéky (služby); informácie o možnostiach zábavy; organizovanie kultúrnych alebo vzdelávacích výstav; fitness kluby (zdravotné a kondičné cvičenia); organizovanie živých vystúpení; premietanie kinematografických filmov; organizovanie športových

súťaží; plánovanie a organizovanie večierkov; informácie o možnostiach rekreácie; organizovanie a vedenie seminárov; organizovanie a vedenie tvorivých dielní (výučba); rezervácie vstupeniek na zábavné predstavenia; organizovanie plesov; organizovanie predstavení (manažérske služby); on-line vydávanie elektronických kníh, časopisov a brožúr; nočné kluby (zábava); fotografické reportáže; organizovanie a vedenie koncertov; organizovanie módnych prehliadok na zábavné účely; prenájom športových plôch; služby osobných trénerov (fitness cvičenia); kurzy telesného cvičenia; vydávanie kníh, časopisov a brožúr; rezervácie vstupeniek na zábavné predstavenia; fotografovanie; poskytovanie golfových ihrísk; poskytovanie zariadení na oddych a rekreáciu; tvorba rozhlasových a televíznych programov; nahrávanie videopások; požičiavanie videopások; detské škôlky (vzdelávanie); poradenské, konzultačné a informačné služby v oblasti služieb uvedených v triede 41 tohto zoznamu; on-line poskytovanie služieb uvedených v triede 41 tohto zoznamu.

42 - Architektonické služby; architektonické poradenstvo; technický výskum; výzdoba interiérov; priemyselné dizajnérstvo; grafické dizajnérstvo; navrhovanie vzhľadu výrobkov (priemyselné dizajnérstvo); urbanistické plánovanie; expertízy (inžinierske práce); prevod údajov alebo dokumentov z fyzických médií na elektronické médiá; navrhovanie interiérov; hosťovanie na počítačových stránkach (webových stránkach); geodézia (zememeračstvo); počítačové programovanie; poradenské, konzultačné a informačné služby v oblasti služieb uvedených v triede 42 tohto zoznamu; on-line poskytovanie služieb uvedených v triede 42 tohto zoznamu.

(540)



(731) CENTRADE, a.s., Digital Park II, Einsteinova 25, 851 01 Bratislava, SK;

(740) Brichtová Tatiana, JUDr., Bratislava, SK;

(210) 151-2017

(220) 18.1.2017

11(511) 35, 36, 37, 41, 42

(511) 35 - Pomoc pri riadení obchodnej činnosti; poskytovanie obchodných alebo podnikateľských informácií; kancelárie zaoberajúce sa dovozom a vývozom; komerčné informačné kancelárie; analýzy nákladov; rozširovanie reklamných oznamov; prenájom kancelárskych strojov a zariadení; účtovníctvo; poradenstvo pri organizovaní a riadení obchodnej činnosti; personálne poradenstvo; poradenstvo pri riadení podnikov; predvádzanie tovaru; rozširovanie reklamných mate-

riálov zákazníkom (letáky, prospekty, tlačoviny, vzorky); pomoc pri riadení obchodných alebo priemyselných podnikov; aktualizovanie reklamných materiálov; rozširovanie vzoriek tovarov; odborné posudky efektívnosti podnikov; prieskum trhu; obchodné odhady; obchodný alebo podnikateľský prieskum; poradenstvo pri organizovaní obchodnej činnosti; vydávanie reklamných textov; reklama; rozhlasová reklama; obchodný alebo podnikateľský výskum; vzťahy s verejnosťou (public relations); televízna reklama; aranžovanie výkladov; reklamné agentúry; poradenské služby pri riadení obchodnej činnosti; predvádzanie (služby modeliek) na reklamné účely a podporu predaja; marketingový prieskum; odborné obchodné alebo podnikateľské poradenstvo; hospodárske (ekonomické) predpovede; organizovanie obchodných alebo reklamných výstav; obchodné alebo podnikateľské informácie; prieskum verejnej mienky; prenájom reklamných plôch; podpora predaja (pre tretie osoby); zbieranie údajov do počítačových databáz; organizovanie obchodných alebo reklamných veľtrhov; on-line reklama na počítačovej komunikačnej sieti; zásobovacie služby pre tretie osoby (nákup tovarov a služieb pre iné podniky); služby porovnávania cien; obchodné informácie a rady spotrebiteľom; administratívne spracovanie obchodných objednávok; obchodná správa licencií výrobkov a služieb (pre tretie osoby); subdávateľské služby (obchodné služby); pisanie reklamných textov; zostavovanie štatistík; grafická úprava tlačovín na reklamné účely; organizovanie módnych prehliadok na podporu predaja; marketing; telemarketingové služby; prenájom predajných stánkov; poskytovanie obchodných alebo podnikateľských informácií; poskytovanie obchodných alebo podnikateľských kontaktných informácií; optimalizácia internetových vyhľadávačov na podporu predaja; platené reklamné služby typu „klikni sem“; obchodné sprostredkovateľské služby; aktualizácia a údržba údajov v počítačových databázach; poskytovanie obchodných informácií prostredníctvom webových stránok; navrhovanie reklamných materiálov; prenájom bilbordov; spracovanie textov; prezentácia výrobkov v komunikačných médiách pre maloobchod; vyjednávanie a uzatváranie obchodných transakcií pre tretie osoby; riadenie obchodnej činnosti v stavebníctve; on-line poskytovanie obchodného priestoru pre nákupcov a predajcov tovarov a služieb; externé administratívne riadenie podnikov; maloobchodné a veľkoobchodné služby s chemikáliami pre priemysel, vedu, fotografiu poľnohospodárstvo, záhradníctvo a lesníctvo, poľnohospodárskymi, záhradníckymi a lesníckymi výrobkami, farbami, lakmi, pracími a čistiacimi prostriedkami, drogistickým tovarom a kozmetikou, toaletnými potrebami, farmaceutickými, lekářskymi a zverolekářskymi prípravkami a výrobkami, kovovými a nekovovými stavebnými materiálmi, nábytkom, prístrojmi pre domácnosť, domácimi a kuchynskými potrebami a nádobami, ručným náradím, optikou, elektrickými a elektronickými tovarmi pre domácnosť, oblečením, obuvou, pokrývkami hlavy, textíliami a ich náhradkami, športovými potrebami a športovým náradím, papiernickým tovarom, galantným tovarom, výrobkami z drahých

kovov, hodinárskymi výrobkami, hudobnými nástrojmi, knihami, tlačovinami, kuframi, nákupnými taškami, kobercami a podlahovými krytinami, potravinárskymi výrobkami, alkoholickými a nealkoholickými nápojmi, tabakom, cigaretami, surovou zeleninou a ovocím, živými rastlinami a kvetmi; sprostredkovanie obchodu s chemikáliami pre priemysel, vedu, fotografiu poľnohospodárstvo, záhradníctvo a lesníctvo, poľnohospodárskymi, záhradníckymi a lesníckymi výrobkami, farbami, lakmi, pracími a čistiacimi prostriedkami, drogistickým tovarom a kozmetikou, toaletnými potrebami, farmaceutickými, lekářskymi a zverolekářskymi prípravkami a výrobkami, kovovými a nekovovými stavebnými materiálmi, nábytkom, prístrojmi pre domácnosť, domácimi a kuchynskými potrebami a nádobami, ručným náradím, optikou, elektrickými a elektronickými tovarmi pre domácnosť, oblečením, obuvou, pokrývkami hlavy, textíliami a ich náhradkami, športovými potrebami a športovým náradím, papiernickým tovarom, galantným tovarom, výrobkami z drahých kovov, hodinárskymi výrobkami, hudobnými nástrojmi, knihami, tlačovinami, kuframi, nákupnými taškami, kobercami a podlahovými krytinami, potravinárskymi výrobkami, alkoholickými a nealkoholickými nápojmi, tabakom, cigaretami, surovou zeleninou a ovocím, živými rastlinami a kvetmi; poradenské, konzultačné a informačné služby v oblasti služieb uvedených v triede 35 tohto zoznamu; on-line poskytovanie služieb uvedených v triede 35 tohto zoznamu.

36 - Prenájom nehnuteľností; prenájom bytov; ubytovacie kancelárie (prenájom bývania); prenájom kancelárskych priestorov; organizovanie financovania stavebných projektov; realitné kancelárie; sprostredkovanie nehnuteľností; sprostredkovanie (maklérstvo); sprostredkovanie poisťovania; oceňovanie nehnuteľností; organizovanie zbierok; pôžičky (finančné úvery); daňové odhady (služby); finančné odhady a oceňovanie (poisťovníctvo, bankovníctvo, nehnuteľnosti); faktoring; financovanie (služby); správa nehnuteľností; finančný lízing; finančné analýzy; finančné poradenstvo; konzultačné služby v oblasti poisťovníctva; finančné informácie; informácie o poisťovníctve; finančné sponzorstvo; odhadovanie nákladov na opravu (finančné odhadovanie); zmenárenské služby; poradenské, konzultačné a informačné služby v oblasti služieb uvedených v triede 36 tohto zoznamu; on-line poskytovanie služieb uvedených v triede 36 tohto zoznamu.

37 - Stavebníctvo (stavebná činnosť); stavebné poradenstvo; stavebné informácie; stavebný dozor; čistenie interiérov budov; výstavba obchodov a obchodných stánkov; výstavba obchodných domov; izolovanie proti vlhkosti (stavebníctvo); izolovanie stavieb; čistenie exteriérov budov; montovanie lešení; poradenské, konzultačné a informačné služby v oblasti služieb uvedených v triede 37 tohto zoznamu; on-line poskytovanie služieb uvedených v triede 37 tohto zoznamu.

41 - Zábavné parky; zábava; filmové štúdiá; organizovanie vedomostných alebo zábavných súťaží; vydávanie textov (okrem reklamných); vzdelávanie; školenia; televízna zábava; poskytovanie športovísk; výchovnozábavné klubové služby;

organizovanie a vedenie konferencií; organizovanie a vedenie kongresov; diskotéky (služby); informácie o možnostiach zábavy; organizovanie kultúrnych alebo vzdelávacích výstav; fitness kluby (zdravotné a kondičné cvičenia); organizovanie živých vystúpení; premietanie kinematografických filmov; organizovanie športových súťaží; plánovanie a organizovanie večierkov; informácie o možnostiach rekreácie; organizovanie a vedenie seminárov; organizovanie a vedenie tvorivých dielní (výučba); rezervácie vstupeniek na zábavné predstavenia; organizovanie plesov; organizovanie predstavení (manažérske služby); on-line vydávanie elektronických kníh, časopisov a brožúr; nočné kluby (zábava); fotografické reportáže; organizovanie a vedenie koncertov; organizovanie módných prehliadok na zábavné účely; prenájom športových plôch; služby osobných trénerov (fitness cvičenia); kurzy telesného cvičenia; vydávanie kníh, časopisov a brožúr; rezervácie vstupeniek na zábavné predstavenia; fotografovanie; poskytovanie golfových ihrísk; poskytovanie zariadení na oddych a rekreáciu; tvorba rozhlasových a televíznych programov; nahrávanie videopások; požičiavanie videopások; detské škôlky (vzdelávanie); poradenské, konzultačné a informačné služby v oblasti služieb uvedených v triede 41 tohto zoznamu; on-line poskytovanie služieb uvedených v triede 41 tohto zoznamu.

42 - Architektonické služby; architektonické poradenstvo; technický výskum; výzdoba interiérov; priemyselné dizajnérstvo; grafické dizajnérstvo; navrhovanie vzhľadu výrobkov (priemyselné dizajnérstvo); urbanistické plánovanie; expertízy (inžinierske práce); prevod údajov alebo dokumentov z fyzických médií na elektronické médiá; navrhovanie interiérov; hosťovanie na počítačových stránkach (webových stránkach); geodézia (zememeračstvo); počítačové programovanie; poradenské, konzultačné a informačné služby v oblasti služieb uvedených v triede 42 tohto zoznamu; on-line poskytovanie služieb uvedených v triede 42 tohto zoznamu.

(540)

SKY PARK

(731) CENTRADE, a.s., Digital Park II, Einsteinova 25, 851 01 Bratislava, SK;

(740) Brich

(210) 164-2017

(220) 26.1.2017

11(511) 35, 37

(511) 35 - Rozširovanie reklamných oznamov; rozširovanie reklamných materiálov zákazníkom (letáky, prospekty, tlačoviny, vzorky); reklama; vzťahy s verejnosťou (public relations); marketing; on line reklama na počítačovej komunikačnej sieti; riadenie obchodnej činnosti v stavebníctve; poskytovanie obchodných informácií prostredníctvom webových stránok; grafická úprava tlačovín na reklamné účely.

37 - Stavebníctvo (stavebná činnosť); stavebný dozor; stavebné informácie; stavebné poradenstvo.

(540)



(591) modrá (CMYK 52,5,0,0), červená (CMYK 8,94,-91,0), biela, čierna

(731) Trenčianska vodohospodárska spoločnosť, a. s., 1. mája 11, 911 01 Trenčín, SK;

(210) 165-2017

(220) 26.1.2017

11(511) 35, 37

(511) 35 - Rozširovanie reklamných oznamov; rozširovanie reklamných materiálov zákazníkom (letáky, prospekty, tlačoviny, vzorky); reklama; vzťahy s verejnosťou (public relations); marketing; on line reklama na počítačovej komunikačnej sieti; riadenie obchodnej činnosti v stavebníctve; poskytovanie obchodných informácií prostredníctvom webových stránok; grafická úprava tlačovín na reklamné účely.

37 - Stavebníctvo (stavebná činnosť); stavebný dozor; stavebné informácie; stavebné poradenstvo.

(540)



(591) modrá (CMYK 52,5,0,0), biela, čierna

(731) Trenčianska vodohospodárska spoločnosť, a. s., 1. mája 11, 911 01 Trenčín, SK;

(210) 166-2017

(220) 26.1.2017

11(511) 20, 24, 25

(511) 20 - Ohrádky pre dojčatá; kolisky; vankúše; detské vysoké stoličky; prebaľovacie podložky; textilné chrániče do detských postieľok; detské postieľky.

24 - Bavlnené textilie; plachty; prikrývky; bytový textil; textilné uteráky; dojčenské zavinovačky; spacie vaky.

25 - Pleteniny; svetre; nohavice; pyžamá; sukne; spodná bielizeň; šatové sukne.

(540)



(591) biela, modrá

(731) C.D.Come spol. s r.o., Francisciho 726/11-2, 971 01 Prievidza 1, SK;

(210) 170-2017

(220) 26.1.2017

11(511) 33

(511) 33 - Alkoholické nápoje okrem piva.

(540) EXXE

(731) PRELIKA, a. s., Prešov, Protifašistických bojovníkov 4, 080 01 Prešov, SK;

(210) 171-2017

(220) 26.1.2017

11(511) 33

(511) 33 - Alkoholické nápoje okrem piva.

(540)



(591) tmavomodrá (P280)

svetlomodrá (Proces Blue)

(731) PRELIKA, a. s., Prešov, Protifašistických bojovníkov 4, 080 01 Prešov, SK;

(210) 181-2017

(220) 27.1.2017

11(511) 35, 36, 45

(511) 35 - Reklama; obchodný manažment; obchodná administratíva; kancelárske práce.

36 - Poisťovníctvo; finančníctvo; peňažníctvo; nehnuteľnosti (služby).

45 - Právne služby.

(540)



(591) vínovočervená

(731) MENKE LEGAL s.r.o., Gorkého 3, 811 01 Bratislava 1, SK;

(210) 182-2017

(220) 27.1.2017

11(511) 35, 36, 45

(511) 35 - Reklama; obchodný manažment; obchodná administratíva; kancelárske práce.

36 - Poisťovníctvo; finančníctvo; peňažníctvo; nehnuteľnosti (služby).

45 - Právne služby.

(540) MENKE

(731) MENKE LEGAL s.r.o., Gorkého 3, 811 01 Bratislava 1, SK;

(210) 184-2017

(220) 20.1.2017

11(511) 2, 19

(511) 2 - Farby; laky; emaily (laky); fermeže; nátery (farby); riedidlá na farby; riedidlá na laky; riedidlá na nátery (farby); zlatolaky; náterové tmely; farbivá; moridlá; ochranné prípravky proti hrdzi a proti hnilobe dreva; práškové nátery (farby); práškové farby; impregnačné farby na drevo; impregnačné farby na betón; moridlá na drevo; elektroforézne nátery (farby); aditíva do náterov (farieb).

19 - Omietky (stavebný materiál); maltovinové spojivá; nástrekové omietkové hmoty; vyrovnávacie hmoty ako stavebný prvok; liate podlahy ako stavebný prvok.

(540) SANASIL

(731) CHEMOLAK a.s., Továrnská 7, 919 04 Smolenice, SK;

(740) FAJNOR IP s. r. o., Bratislava, SK;

(210) 187-2017

(220) 30.1.2017

11(511) 9, 16, 35, 36, 41

(511) 9 - Nahraté počítačové programy; počítačové operačné programy (nahraté); počítačový softvér (nahraté počítačové programy); elektronické publikácie (sťahovateľné); počítačové programy (sťahovateľné); počítačové softvérové aplikácie (sťahovateľné); počítačové rozhrania; monitorovacie počítačové programy; elektronické informačné tabule; elektronické príručky (sťahovateľné).

16 - Reklamné tabule z papiera, kartónu alebo lepenky; plagáty; brožúry; zošity; poznámkové zošity; vyučovacie pomôcky okrem prístrojov a zariadení; katalógy; knihy; obaly (papiernický tovar); obálky (papiernický tovar); knihárske textilie; tlačivá (formuláre); tlačoviny; tlačené publikácie; príručky; brožované knihy; papiernický tovar; prospekty; kalendáre; obežníky; spisové obaly (papiernický tovar); noviny; periodiká; grafické vzory (tlačoviny); emblémy (papierové pečate); zoznamy; šablóny (kancelárske potreby); grafické reprodukcie; grafické zobrazenia; pohľadnice; časopisy (periodiká); oznámenia (papiernický tovar); grafické znaky; samolepky (papiernický tovar); letáky; obálky na dokumenty (papiernický tovar); diáre (papiernický tovar); zápisníky (papiernický tovar); plánovače (tlačené materiály).

35 - Poskytovanie obchodných alebo podnikateľských informácií; obchodný alebo podnikateľský výskum; prieskum trhu; odborné obchodné alebo

podnikateľské poradenstvo; organizovanie obchodných alebo reklamných výstav; obchodné alebo podnikateľské informácie; prieskum verejnej mienky; zbieranie údajov do počítačových databáz; zoradovanie údajov v počítačových databázach; on line reklama na počítačovej komunikačnej sieti; vyhľadávanie informácií v počítačových súboroch (pre tretie osoby); služby porovnávania cien; prezentácia výrobkov v komunikačných médiách pre maloobchod; obchodné informácie a rady spotrebiteľom; administratívne spracovanie obchodných objednávok; subdodávateľské služby (obchodné služby); marketing; telemarketingové služby; poskytovanie obchodných alebo podnikateľských kontaktných informácií; obchodné sprostredkovateľské služby; aktualizácia a údržba údajov v počítačových databázach; poskytovanie obchodných informácií prostredníctvom webových stránok; on line poskytovanie obchodného priestoru pre nákupcov a predajcov tovarov a služieb.

36 - Úrazové poistenie; platenie splátok; aktuárske služby (poistno-matematické); sprostredkovanie (maklérstvo); úverové agentúry; kancelárie zaoberajúce sa inkasovaním pohľadávok; sprostredkovanie poistenia; poisťovníctvo; bankovníctvo; zriaďovanie fondov; kapitálové investície; finančné záručné služby; klíring (bezhotovostné zúčtovávanie vzájomných pohľadávok a záväzkov); pôžičky (finančné úvery); finančné odhady a oceňovanie (poisťovníctvo, bankovníctvo, nehnuteľnosti); faktoring; financovanie (služby); finančné riadenie; uzatváranie poisťiek proti požiaru; zdravotné poistenie; bankové hypotéky; služby sporiteľní; finančný lízing; obchodovanie na burze s cennými papiermi; životné poistenie; finančné analýzy; finančné poradenstvo; konzultačné služby v oblasti poisťovníctva; spracovanie platieb kreditnými kartami; spracovanie platieb debetnými kartami; finančné informácie; informácie o poistení; konzervatívne fondy (služby); sprostredkovanie na burze cenných papierov; poradenstvo v oblasti splácania dlhov; poskytovanie finančných informácií prostredníctvom webových stránok; investovanie do fondov; správcovstvo majetku (pre tretie osoby); finančné plánovanie.

41 - Akadémie (vzdelávanie); korešpondenčné vzdelávacie kurzy; vzdelávanie; školenia; organizovanie a vedenie konferencií; organizovanie a vedenie kongresov; organizovanie kultúrnych alebo vzdelávacích výstav; organizovanie a vedenie seminárov; online vydávanie elektronických kníh a časopisov; online poskytovanie elektronických publikácií (bez možnosti kopírovania).

(540) FINNER

(731) Elbert Stanislav, Mgr., Bauerova 32, 040 23 Košice 23, SK;

(210) 190-2017

(220) 30.1.2017

11(511) 14, 18, 25

(511) 14 - Náramky (klenotnicke výrobky).
18 - Peňaženky; tašky.
25 - Opasky (časti odevov).

(540)



(731) Hoffelder Peter, Predná Huta 10, 052 01 Spišská Nová Ves 1, SK;

(210) 204-2017

(220) 25.1.2017

11(511) 29, 30, 40

(511) 29 - Mäso; bravčové mäso; hydina (mäso); divina; mleté mäso; sušené mäso; konzervované mäso; mäsové konzervy; spracované mäsové výrobky; šunka; klobásy, salámy, párky; črevá na klobásy (prírodné alebo umelé); držky; údeniny; slanina; krvavé jaternice; mäsové nátierky; mäsové pasty; pečeň; pečeňová paštéta; bravčová masť; huspenina; špik (potraviny); náhradky mäsa; mäsové výťažky.

30 - Mäsové šťavy; mäsové omáčky; pečivo s mäsovou náplňou; paštéty zapekané v ceste; sendviče; spojivá do údenín; polevy na šunku; prípravky na zjemňovanie mäsa na domáce použitie; chuťové prísady; potravinárske príchute okrem esenciálnych olejov.

40 - Konzervovanie potravín; zmrazovanie potravín; údenie potravín.

(540) Chopok

(731) MECOM GROUP s. r. o., Poľná 4, 066 01 Humenné, SK;

(740) LITVÁKOVÁ A SPOL., s.r.o., patentová a známková kancelária, Bratislava, SK;

(210) 209-2017

(220) 1.2.2017

11(511) 35, 36, 42

(511) 35 - Účtovníctvo; vedenie účtovných kníh; prieskum trhu; obchodné odhady; obchodný alebo podnikateľský prieskum; prenájom reklamných materiálov; poradenstvo pri organizovaní obchodnej činnosti; reklama; obchodný alebo podnikateľský výskum; reklamné agentúry; poradenské služby pri riadení obchodnej činnosti; marketingový prieskum; správa počítačových súborov; odborné obchodné alebo podnikateľské poradenstvo; organizovanie obchodných alebo reklamných výstav; obchodné alebo podnikateľské informácie; zbieranie údajov do počítačových databáz; zoradovanie údajov v počítačových databázach; on line reklama na počítačovej komunikačnej sieti; zásobovacie služby pre tretie osoby (nákup tovarov a služieb pre iné podniky); subdodávateľské služby (obchodné služby); marketing; optimalizácia obchodovania na webových stránkach; obchodné sprostredkovateľské služby.

36 - Sprostredkovanie (maklérstvo); faktoring; správcovstvo majetku (pre tretie osoby); správa nehnuteľností; finančný lízing; finančné poradenstvo; finančné informácie; prenájom kancelárskych priestorov; realitné kancelárie; likvidácia podnikov (finančné služby); poradenstvo v oblas-

ti splácania dlhov; poskytovanie finančných informácií prostredníctvom webových stránok; investovanie do fondov; sprostredkovanie obchodu s akciami a obligáciami.

42 - Požičiavanie počítačov; počítačové programovanie; tvorba softvéru; aktualizovanie počítačového softvéru; poradenstvo v oblasti návrhu a vývoja počítačového hardvéru; požičiavanie počítačového softvéru; tvorba a udržiavanie webových stránok (pre tretie osoby); poradenstvo pri tvorbe webových stránok; poradenstvo v oblasti počítačových technológií; obnovovanie počítačových databáz; údržba počítačového softvéru; analýzy počítačových systémov; návrh počítačových systémov; zhotovovanie kópií počítačových programov; inštalácia počítačového softvéru; poradenstvo pri tvorbe webových stránok; poskytovanie softvéru prostredníctvom internetu (SaaS); poskytovanie informácií o počítačových technológiách a programovaní prostredníctvom webových stránok.

(540)



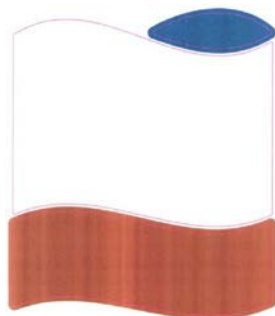
(731) Lačný Ľubomír, Perín - Chym 272, 044 74 Perín-Chym, SK;
(740) Kohut Peter, Ing., Michalovce, SK;

(210) 210-2017
(220) 1.2.2017

11(511) 33

(511) 33 - Víno prírodné hroznové; vinné destiláty.

(540)



(591) béžová, biela, modrá
(731) Vinárske závody Topoľčianky, s.r.o., Cintorínska 31, 951 93 Topoľčianky, SK;
(740) Budaj Miroslav, JUDr., Bratislava, SK;

(210) 212-2017

(220) 1.2.2017

11(511) 33

(511) 33 - Víno prírodné hroznové; vinné destiláty.

(540)



(591) čierna, sivá, biela

(731) Vinárske závody Topoľčianky, s.r.o., Cintorínska 31, 951 93 Topoľčianky, SK;

(740) Budaj Miroslav, JUDr., Bratislava, SK;

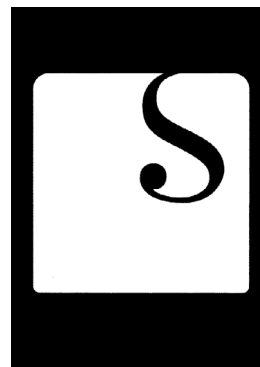
(210) 213-2017

(220) 1.2.2017

11(511) 33

(511) 33 - Víno prírodné hroznové.

(540)



(731) Vinárske závody Topoľčianky, s.r.o., Cintorínska 31, 951 93 Topoľčianky, SK;

(740) Budaj Miroslav, JUDr., Bratislava, SK;

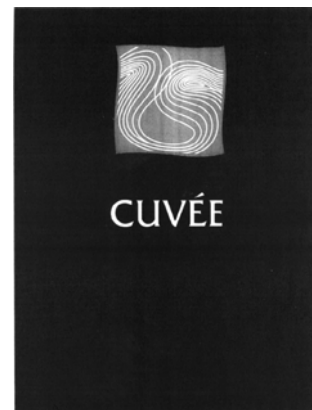
(210) 218-2017

(220) 1.2.2017

11(511) 33

(511) 33 - Víno prírodné hroznové.

(540)



- (731) Vinárske závody Topoľčianky, s.r.o., Cintorínska 31,
951 93 Topoľčianky, SK;
(740) Budaj Miroslav, JUDr., Bratislava, SK;

(210) 227-2017

(220) 2.2.2017

11(511) 36

- (511) 36 - Financovanie (služby); bankové služby priamo k zákazníkom (homebanking); spracovanie platieb kreditnými kartami; spracovanie platieb debetnými kartami; bankovníctvo.

(540)



- (731) Payment Institution NFD a.s., 17.novembra 539/4,
064 01 Stará Ľubovňa, SK;

(210) 228-2017

(220) 2.2.2017

11(511) 33

- (511) 33 - Whisky vyrobená v Spojených štátoch amerických.

(540) **ANGEL'S ENVY**

- (731) Bacardi & Company Limited, Aeulestrasse 5,
FL-9490 Vaduz, LI;
(740) Tomeš Pavol, Ing., Bratislava, SK;

(210) 243-2017

(220) 3.2.2017

11(511) 9, 16, 35, 38, 39, 41

- (511) 9 - Nahraté magnetické nosiče údajov so zvukovými, obrazovými a zvukovo-obrazovými záznamami; nahraté optické nosiče údajov so zvukovými, obrazovými a zvukovo-obrazovými záznamami; videokazety; elektronické publikácie (sťahovateľné); počítačové programy (sťahovateľné); sťahovateľné zvonenia do mobilných telefónov; sťahovateľné hudobné súbory; sťahovateľné obrazové súbory; počítačové softvérové aplikácie (sťahovateľné); audiovizuálne kompaktné disky; optické kompaktné disky; počítačové programy na počítačové hry; počítačový softvér (nahraté počítačové programy).

16 - Tlačoviny; noviny; tlačené publikácie; knihy; plagáty; letáky; prospekty; kalendáre; albumy; diáre; poznámkové bloky; samolepky na kancelárske použitie alebo pre domácnosť; papierové nálepky (papiernický tovar); brožúry; karty; ceruzky; perá; písacie potreby; zápisníky (papiernický tovar); listový papier; papierové obrúsky (prestieranie); puzdrá na písacie potreby; peračníky; tlačené reklamné materiály; tlačivá; kancelárske potreby okrem nábytku; časopisy (periodiká).

35 - Reklama; podpora predaja (pre tretie osoby); prenájom reklamného času v komunikačných médiách; online reklama na počítačovej komunikačnej sieti; prenájom reklamných materiálov; prenájom reklamných plôch; rozširovanie reklamných alebo inzertných oznamov; rozširovanie reklamných materiálov zákazníkom (letáky, prospekty, tlačoviny, vzorky); organizovanie obchodných alebo reklamných výstav; prezentácia výrobkov a služieb v komunikačných médiách pre maloobchod; organizovanie reklamných hier na podporu predaja; vyhľadávanie sponzorov; maloobchodné služby s magnetickými nosičmi údajov, s nahratými nosičmi zvukových záznamov, s nahratými nosičmi zvukovo-obrazových záznamov; s audiovizuálnymi kompaktnými diskami, s optickými diskami, s počítačovým softvérom (nahratými počítačovými programami), s počítačovými hrami; reklamné agentúry; zásielkové reklamné služby; spracovanie textov; komerčné informačné kancelárie.

38 - Rozhlasové vysielanie; televízne vysielanie; vysielanie káblovej televízie; satelitné vysielanie; komunikačné služby prostredníctvom audiotextu; komunikačné služby prostredníctvom teletextu; komunikácia prostredníctvom počítačov; komunikácia mobilnými telefónmi; telekomunikačné služby; poskytovanie telekomunikačného pripojenia do svetovej počítačovej siete; poskytovanie telekomunikačných kanálov na telenákupe; poskytovanie priestoru na diskusiu na internete; prenos a šírenie správ, informácií, publikácií, audiovizuálnych diel prostredníctvom komunikačných sietí vrátane internetu; spravodajské kancelárie.

39 - Skladovanie archivovaných rozhlasových, televíznych a filmových fondov na všetkých druhoch nosičov údajov; balenie tovarov; uskladňovanie tovarov; sprostredkovanie prepravy.

41 - Tvorba publicistických, spravodajských, zábavných, vzdelávacích, kultúrnych a športových programov; tvorba hudobných programov; hudobno-skladateľské služby; organizovanie zábavných, kultúrnych, športových a vzdelávacích podujatí; moderovanie relácií, programov, podujatí; dabingové služby; nahrávanie zvukových a zvukovo-obrazových nahrávok; vydávanie textov okrem reklamných; online poskytovanie elektronických publikácií online (bez možnosti kopírovania), všetky služby uvedené v triede 41 tohto zoznamu poskytované prostredníctvom internetu, online a interaktívnych počítačových služieb; vzdelávanie; zábava; zábavné parky; informácie o možnostiach zábavy; poskytovanie športovísk; tvorba audiovizuálnych programov; nahrávanie videofilmov; televízna zábava; požičiavanie nahrávacích a premietacích zariadení; požičiavanie osvetľovacích zariadení; prenájom dekorácií na predstavenia; požičiavanie kinematografických filmov; požičiavanie videopások; filmová tvorba (činnosť filmových štúdií); zhromažďovanie a poskytovanie informácií v oblasti kultúry, športu, zábavy a vzdelávania; výchovno-zábavné klubové služby; organizovanie a vedenie koncertov; organizovanie plesov; organizovanie súťaží krásy; organizovanie športových súťaží; organizovanie vedomostných súťaží (zábava); organizovanie zábavných súťaží; organizovanie hudobných súťaží

(okrem reklamných); organizovanie kultúrnych alebo vzdelávacích výstav; organizovanie a vedenie konferencií; organizovanie a vedenie školení; organizovanie živých vystúpení; plánovanie a organizovanie večierkov; služby nahrávacích štúdií; reportérske služby; publikačné služby okrem vydávania reklamných a náborových textov; elektronická edičná činnosť v malom (DPT služby).

(540)



(591) biela, modrá

(731) Rozhlas a televízia Slovenska, Mlynská dolina, 845 45 Bratislava, SK;

(210) 245-2017

(220) 6.2.2017

11(511) 1, 3, 7, 17, 19, 21, 22, 23, 24, 35, 37

(511) 1 - Lejársky piesok.

3 - Sklený (brúsny) papier; sklotextil; abrazíva.

7 - Pásové dopravníky; skrine (klietky, schránky) strojov; dopravníky (stroje).

17 - Sklené vlákna na izoláciu; tkaniny zo sklenených vlákien na izoláciu.

19 - Strešné šindle; lepenka pre stavebníctvo; asfaltová lepenka pre stavebníctvo; materiály na stavbu a povrchy ciest; stavebná malta; stavebné sklo; nekovové odkvapové rúry; nekovové vodovodné potrubia; tabuľové sklo (stavebný materiál); omietky (stavebný materiál); slinok; piesok okrem lejárskeho; kremeň; izolačné sklo pre stavebníctvo; okenné sklo (nie na okná automobilov); tabuľové sklo pre stavebníctvo; netrieštivé sklo; piesok do akvárií; smaltované sklo pre stavebníctvo.

21 - Dekoračné práškové sklo; smaltované sklo, nie pre stavebníctvo; tabuľové sklo (surovina); sklo okrem stavebného (surovina alebo polotovary); mliečne sklo (opáľové sklo); sklo so zatavenými elektrickými vodičmi; sklo na automobilové okná (polotovary); sklené vlákna (nie na textílie); sklenené vlákna (nie na izoláciu, nie na textílie); priadza zo sklenených vlákien (nie na textílie); kremenné sklo (polotovary), nie pre stavebníctvo.

22 - Sklené vlákna pre textilný priemysel.

23 - Priadze zo sklenených na textílie.

24 - Textílie zo sklenených vlákien pre textilný priemysel.

35 - Pomoc pri riadení obchodnej činnosti.

37 - Prenájom stavebných strojov a zariadení; stavebníctvo (stavebná činnosť).

(540)



(591) modrozelená (tyrkysová)

(731) KERKOSAND spol. s r.o., Šajdikove Humence 134, 906 07 Šajdikove Humence, SK;

(740) Ružička Csekes s. r. o., Bratislava, SK;

(210) 247-2017

(220) 6.2.2017

11(511) 29

(511) 29 - Hovädzie mäso; bravčové mäso; jahňacie mäso; teľacie mäso; baranie mäso; králičie mäso; mleté mäso; údené mäso; vnútornosti; držky; mäsové výrobky; bravčová masť.

(540)



(591) červená (Pantone 7621C), čierna (Pantone Black 6C)

(731) Bidfood Czech Republic s.r.o., V Růžovém údolí 553, 278 01 Kralupy nad Vltavou, CZ;

(210) 264-2017

(220) 7.2.2017

11(511) 39

(511) 39 - Doprava, preprava; sprostredkovanie nákladnej dopravy; sprostredkovanie dopravy; logistické služby v doprave.

(540)

eluma trans

(591) čierna, modrá

(731) ELUMA Trans, s.r.o., Volgogradská 13, 080 01 Prešov, SK;

(210) 270-2017

(220) 8.2.2017

11(511) 6

(511) 6 - Kovové schodiská; kovové prenosné stavby; kovové obklady stien a priečok; kovové strechy; oceľové stavebné konštrukcie; kotevné pilóty; kovový stavebný materiál; kovové nosné konštrukcie stavieb; kovové stavebné konštrukcie; kovové prefabrikované domy (súbory dielcov).

(540)



(591) modrá, červená

(731) RIKOSTAV CONTAINER, s.r.o., Kobylnice 6, 087 01 Kobylnice, SK;

(210) 271-2017

(220) 8.2.2017

11(511) 38, 42

(511) 38 - Poskytnutie interaktívneho a automatizovaného prístupu do databáz slnečného žiarenia, k simulačným nástrojom a mapám pre potreby slnečnej energetiky prostredníctvom svetovej počítačovej informačnej siete.

42 - Počítačové programovanie výhradne pre potreby elektrární využívajúcich slnečnú energiu; poskytovanie softvéru prostredníctvom internetu výhradne pre potreby plánovania, monitorovania a predpovedania výroby zo slnečných elektrární; konzultačné služby v oblasti projektovania, vyhodnocovania prevádzky, monitoringu a predikcie výroby zo slnečných elektrární.

(540)

(591) biela, žltá, oranžová, červená

(731) Solargis s. r. o., Milana Marečka 3, 841 07 Bratislava, SK;

(740) ČERNEJOVÁ & HRBEK, s. r. o., Bratislava, SK;

(210) 306-2017

(220) 13.2.2017

11(511) 39, 42

(511) 39 - Doručovanie balíkov; doručovanie tovarov; doprava, preprava; expedičné služby; doručovacie služby (správy alebo tovar); rezervácie dopravy; doručovacie služby; distribúcia tovarov na dobierku.

42 - Počítačové programovanie; tvorba softvéru; poskytovanie softvéru prostredníctvom internetu (SaaS); externé poskytovanie služieb v oblasti informačných technológií.

(540) NEOSHIP

(731) NEOSHIP s.r.o., Miestneho priemyslu 1247, 029 01 Námestovo 1, SK;

(210) 307-2017

(220) 13.2.2017

11(511) 30

(511) 30 - Pekárske a cukrárske výrobky.

(540) Čoko Princ

(731) Hunková Klaudia, Ing., Rastislavova 388, 951 41 Lužianky, SK;

(210) 319-2017

(220) 13.2.2017

11(511) 9, 35, 42

(511) 9 - Počítače; nahraté počítačové programy; počítačové operačné programy (nahraté); počítačový softvér (nahraté počítačové programy); elektronické publikácie (sťahovateľné); počítačové programy (sťahovateľné); počítačové hry (softvér); počítačové softvérové aplikácie (sťahovateľné); počítačový hardvér.

35 - Správa počítačových súborov; zberanie údajov do počítačových databáz; zoraďovanie údajov v počítačových databázach; aktualizácia a údržba údajov v počítačových databázach.

42 - Počítačové programovanie; aktualizovanie počítačového softvéru; požičiavanie počítačového softvéru; údržba počítačového softvéru; návrh počítačových systémov; zhotovovanie kópií počítačových programov; tvorba a udržiavanie webových stránok (pre tretie osoby); inštalácia počítačového softvéru; poradenstvo pri tvorbe webových stránok; poskytovanie počítačových technológií prostredníctvom internetu (cloud computing); poradenstvo v oblasti počítačových technológií.

(540)

(731) Piřpaf Games s.r.o., Lachova 19, 851 03 Bratislava, SK;

(740) BARRISTER LEGAL s.r.o., Bratislava, SK;

(210) 325-2017

(220) 14.2.2017

11(511) 16, 35

(511) 16 - Papier a lepenka; tlačoviny; knihárske potreby; fotografie; papiernický tovar, písacie a kancelárske potreby (okrem nábytku); lepidlá na kancelárske použitie alebo pre domácnosť; potreby pre výtvarníkov a návrhárov; štetce; učebné a vyučovacie pomôcky; plastové fólie a vrecká na balenie; typy (tlačové písmo), štočky.

35 - Reklama; obchodný manažment; obchodná administratíva; kancelárske práce.

(540)

(591) biela, červená, žltá

(731) Roliková Zuzana, Mgr., Októbrová 4734/83, 080 01 Prešov 1, SK; Pirič Dávid, Bratislavská 6465/8, 080 01 Prešov 1, SK;

(210) 327-2017

(220) 14.2.2017

11(511) 3, 14, 20

(511) 3 - Bieliace prípravky a pracie prostriedky; prípravky na čistenie, leštenie, odmasťovanie a brúsenie; mydlá (neliečivé); voňavkárské výrobky, esenciálne oleje, kozmetické prípravky (neliečivé), vlasové vody (neliečivé); prípravky na čistenie zubov (neliečivé).

14 - Drahé kovy a ich zliatiny; šperky, klenotnícke výrobky, drahokamy a polodrahokamy; hodinárske výrobky a chronometre.

20 - Nábytok, zrkadlá, rámy na obrazy; nekovové nádoby na skladovanie alebo prepravu tovarov; košť, rohovina, veľrybie kostice, perleť (suroviny alebo polotovary); mušle; sepiolit; jantár.

(540)



(731) Marcinková Alexandra, Ing. arch., Zadunajská cesta 6, 851 01 Bratislava 5, SK;

(210) 330-2017

(220) 15.2.2017

11(511) 1, 3, 5

(511) 1 - Poľnohospodárske chemikálie okrem fimgicídov, herbicídov, insekticídov a prípravkov na ničenie buriny a parazitov; zásady (chemické látky); zvlhčovacie prípravky (na použitie v práčovniach); chemické prípravky na čistenie voskov; chemické katalyzátory; chemické prípravky na čistenie komínov; chemické prípravky na ošetrovanie kože; priemyselné chemikálie; chemické činidlá (okrem činidiel na lekárske a zverolekárske použitie); chemické prípravky na čistenie tukov; chemické prípravky na čistenie olejov; chemické avivážne prípravky na priemyselné použitie; chemické prípravky na čistenie vody; filtračné materiály (nespracované plasty); filtračné materiály (chemické prípravky); filtračné materiály (rastlinné látky); antioxidanty na použitie vo výrobnom procese.

3 - Avivážne prípravky; prípravky na odstraňovanie škvŕn; prípravky na čistenie povrchov; odmasťovacie prípravky (nie na použitie vo výrobnom procese); prípravky na odstránenie lakov; čistiace prípravky; dezodoračné mydlá; voňavé vrecúška do bielizne; terpentín (odmasťovací prípravok); antiperspiranty (kozmetické výrobky); aromatické látky (esenciálne oleje); dezodoranty (parfuméria); prípravky na suché čistenie; bylinkové výťažky na kozmetické použitie; neliečivé umývacie prípravky na osobnú hygienu.

5 - Prípravky na čistenie vzduchu; prípravky na ničenie škodcov; dezinfekčné prípravky na hygienické použitie; dezodoranty, nie telové alebo pre zvieratá; prípravky na ničenie myši; germici-

dy (dezinfekčné prípravky); herbicidy; prípravky na ničenie buriny; herbicídne prípravky; prípravky na hubenie múch; prípravky na ničenie škodcov.

(540)



(731) AROMA ONE s.r.o., Palatínova 2732/61, 945 01 Komárno, SK;

(740) Hriadel Roman, JUDr., Bratislava 2, SK;

(210) 332-2017

(220) 15.2.2017

11(511) 43

(511) 43 - Stravovacie služby.

(540)



(591) čierna, žltá, biela

(731) Bramm s.r.o., Bukureštská 3, 811 04 Bratislava 1, SK;

(210) 333-2017

(220) 15.2.2017

11(511) 24, 25, 35

(511) 24 - Textilie a ich náhradky; bytový textil; textilné alebo plastové záclony a závesy; posteľné pokrývky; prešívane posteľné pokrývky; obliečky na matrace; obrusy (okrem papierových); textilné podšívky; posteľná bielizeň; textilné uteráky; textilné obrúsky na stolovanie; textilné vreckovky; textilné etikety; ozdobné obliečky na vankúše; obliečky na vankúše; textilie pre odevný priemysel.

25 - Odevy, obuv a pokrývky hlavy; obuv; pančuchy; pančuchy absorbujúce pot; baretky; čiapky; pleteniny; vysoká obuv; nízke čizmy; ramička na dámsku bielizeň; šnurovacie topánky; pletené šály; krátke kabátiky; pánske spodky; priliehavé čiapky; živôtky, korzety (spodná bielizeň); spodná bielizeň; kapucne (časti odevov); šilty; opasky (časti odevov); pletené šatky; župany; svetre; pulóvre; ponožky; košeľe; košeľe s krátkym rukávom; odevy, oblečenie; klobúky; pokrývky hlavy; kožušiny (oblečenie); pančuškové nohavice; spodná bielizeň pohlcujúca pot; kostýmy, obleky; konfekcia (odevy); detské nohavičky (bielizeň); chrániče uší proti chladu (pokrývky hlavy); kravaty; gamaše; nohavice; vrchné ošatenie; rukavice; hotové podšívky (časti odevov); šatky, šály; šerpy; pleteniny (oblečenie); cylindre (klobúky); vesty; pružné pásy na gamaše; kabáty; nepremokavé odevy; legíny; pleteniny (oblečenie); sukne; športové tričká, dresy; palčiaky; peleríny; kožušinové kabáty; vrecká na odevy; pyžamá; šaty; pánske spodky; podprsienky; zvrchníky; bundy; saká; plavky (pánske); plavky; topánky; body (spodná bielizeň); šatky na krk; odevy z imitácií

kože; kožené odevy; tričká; šály uviazané pod krkom; vreckovky do saka; nohavicové sukne; pončá; legínsy; šatové sukne; dámske nohavičky; športové tielka; ponožky pohlcujúce pot.

35 - Reklama; obchodný manažment; obchodná administratíva; kancelárske práce; poradenstvo pri organizovaní obchodnej činnosti; vydávanie reklamných textov; reklama; aranžovanie výkladov; správa počítačových súborov; odborné obchodné alebo podnikateľské poradenstvo; podpora predaja (pre tretie osoby); administratívne spracovanie obchodných objednávok; subdodávateľské služby (obchodné služby); písanie reklamných textov; zostavovanie štatistik; grafická úprava tlačovín na reklamné účely; organizovanie módnych prehliadok na podporu predaja; marketing; obchodné sprostredkovateľské služby; aktualizácia a údržba údajov v počítačových databázach; poskytovanie obchodných informácií prostredníctvom webových stránok; navrhovanie reklamných materiálov; správa spotrebiteľských vernostných programov; zostavovanie zoznamov informácií na obchodné alebo reklamné účely.

(540)



(591) Sivá (R 114,G 112,B 112), červená (R 218,G 37,B 29)

(731) Joss fashion s.r.o., Hlavná 19/214, 917 01 Trnava 1, SK;

(740) Neštická Blanka, JUDr., Trnava 8, SK;

(210) 336-2017

(220) 15.2.2017

11(511) 35, 41, 43

(511) 35 - Prieskum trhu; obchodný alebo podnikateľský prieskum; marketingový prieskum; organizovanie obchodných alebo reklamných výstav; prieskum verejnej mienky; marketing; obchodné sprostredkovateľské služby; podpora predaja (pre tretie osoby).

41 - Poskytovanie zariadení na oddych a rekreáciu; služby poskytované prázdninovými tábormi (zábava).

43 - Požičiavanie turistických stanov.

(540)



(731) Stanový Hotel, s.r.o., Na piesku 6/A, 821 05 Bratislava 2, SK;

(210) 346-2017

(220) 16.2.2017

11(511) 5

(511) 5 - Farmaceutické prípravky; výživové doplnky.

(540) **COMBIZYM COMPOSITUM**

(731) SKB Laboratories, LLC, 2711 Centerville Road, Suite 400, 19808 Wilmington, Delaware, US;

(740) Bušová Eva, JUDr., Bratislava, SK;

(210) 421-2017

(220) 23.2.2017

11(511) 1

(511) 1 - Poľnohospodárske chemikálie okrem fiingicídov, herbicídov, insekticídov a prípravkov na ničenie buriny a parazitov; bielkoviny (živočíšne alebo rastlinné, suroviny); chemické prípravky na zlepšenie pôdy; dusikaté hnojivá; hnojivá; poľnohospodárske hnojivá; prípravky na hnojenie; záhradnicke chemikálie s výnimkou fiingicídov, herbicídov, insekticídov a prípravkov proti parazitom; chemikálie pre lesníctvo okrem ťungicídov, herbicídov, insekticídov a prípravkov na ničenie parazitov; bezzeminové rastlinné substráty (pre poľnohospodárstvo); prípravky z mikroorganizmov, nie na lekárske a zverolekárske použitie.

(540) **Microamin**

(731) Amino technology, s.r.o., Svätójánska 2575/9, 945 05 Komárno 5, SK;

(210) 446-2017

(220) 24.2.2017

11(511) 5, 35, 41

(511) 5 - Farmaceutické, lekárske a zverolekárske prípravky.

35 - Reklama; obchodný manažment; obchodná administratíva; kancelárske práce; poradenské služby pri riadení obchodnej činnosti; poskytovanie obchodných a podnikateľských informácií; obchodné informácie a rady spotrebiteľom; maloobchodné alebo veľkoobchodné služby s farmaceutickými, zverolekárske a zdravotníckymi prípravkami a s lekárske potrebami; záznamy písomnej komunikácie a údajov; dohodovanie obchodných zmlúv pre tretie osoby.

41 - Organizovanie a vedenie konferencií; organizovanie a vedenie sympózií; organizovanie a vedenie kongresov; vzdelávanie; športová a kultúrna činnosť.

(540)



(591) modrá (C:100, M:90, Y:10, K:0)

(731) Asociácia veľkodistribútorov liekov, Budatínska 3579/18, 851 06 Bratislava - Petržalka, SK;

(210) 543-2017

(220) 8.3.2017

11(511) 29, 30, 32

(511) 29 - Mäso, ryby, hydina a zverina; mäsové výťažky; konzervované, mrazené, sušené a varené ovocie a zelenina; ovocné rôsoly, džemy, kompóty; vajcia; mlieko a mliečne výrobky; potravinárske oleje a tuky.

30 - Káva, čaj, kakao a kávové náhradky; ryža; tapioka a ságo; múka a obilninové výrobky; chlieb, pekárske a cukrárske výrobky; zmrzliny; cukor, med, melasový sirup; droždie, prášky do pečiva; soľ; horčica; ocot, omáčky (chuťové prísady); koreniny; konzumný ľad.

32 - Pivo; minerálne a sýtené vody a iné nealkoholické nápoje; ovocné nápoje a ovocné džúsy; sirupy a iné prípravky na výrobu nápojov.

(540) Ochutnaj zvedavosť

(731) TCHIBO SLOVENSKO spol. s r.o., Prievozská 4, 821 09 Bratislava, SK;

(731) Poláčik Juraj, Ing., Kozárovce 900, 935 22 Kozárovce, SK; Poláčiková Zuzana, Ing., PhD., Kozárovce 900, 935 22 Kozárovce, SK; Poláčiková Elena, Kozárovce 900, 935 22 Kozárovce, SK;

(210) 628-2017

(220) 20.3.2017

11(511) 9, 14

(511) 9 - Slúchadlá; handsfree (slúchadlá so zabudovaným mikrofónom na telefonovanie bez držania telefónu); okuliare; identifikačné magnetické náramky; retiazky na okuliare; šnúrkové okuliare; rámy na okuliare; USB kľúče; inteligentné náramky (meracie prístroje); kryty na smartfóny; puzdrá na smartfóny; inteligentné okuliare; inteligentné hodinky; smart prstene; súpravy okuliarov a slúchadiel na virtuálnu realitu.

14 - Jantárové šperky; amulety (klenotnícke výrobky); náramky (klenotnícke výrobky); náramkové hodinky; remienky na náramkové hodinky; prívesky (klenotnícke výrobky); brošne (klenotnícke výrobky); retiazky (klenotnícke výrobky); retiazky na hodinky; náhrdelníky (klenotnícke výrobky); elektrické hodiny a hodinky; spony na kravaty; diamanty; klenotnícke výrobky; klenoty; medailóny (klenotnícke výrobky); ozdobné ihlice; korálky (klenotnícke výrobky); polodrahokamy; drahé kamene; zliatiny drahých kovov; prstene (klenotnícke výrobky); umelecké diela z drahých kovov; škatuľky, schránky z drahých kovov; náušnice; ihlice na kravaty; odznaky z drahých kovov; krúžky na kľúče (s príveskom alebo ozdobou); klenoty; šperky z emailovanej keramiky; šperkárske uzávery; komponenty šperkov; cestovné obaly a puzdrá na šperky; krabičky na šperky; textilné vyšívané náramky (bižutéria); prívesky na kľúče; ružence.

(540)

(591) zlatá, biela

Zapísané ochranné známky bez zmeny po zverejnení prihlášky

| (210) | (111) | (210) | (111) | (210) | (111) | (210) | (111) |
|-----------|--------|-----------|--------|-----------|--------|-----------|--------|
| 307-2013 | 244783 | 1473-2016 | 244536 | 1743-2016 | 244599 | 1919-2016 | 244686 |
| 1326-2015 | 244478 | 1477-2016 | 244537 | 1751-2016 | 244600 | 1920-2016 | 244660 |
| 1330-2015 | 244479 | 1493-2016 | 244538 | 1752-2016 | 244601 | 1921-2016 | 244661 |
| 1367-2015 | 244692 | 1500-2016 | 244539 | 1753-2016 | 244602 | 1922-2016 | 244662 |
| 1559-2015 | 244480 | 1521-2016 | 244540 | 1754-2016 | 244603 | 1923-2016 | 244663 |
| 1829-2015 | 244481 | 1530-2016 | 244541 | 1756-2016 | 244604 | 1924-2016 | 244664 |
| 1843-2015 | 244482 | 1539-2016 | 244542 | 1758-2016 | 244605 | 1925-2016 | 244665 |
| 2392-2015 | 244483 | 1543-2016 | 244543 | 1764-2016 | 244606 | 1926-2016 | 244666 |
| 2574-2015 | 244693 | 1544-2016 | 244544 | 1767-2016 | 244607 | 1927-2016 | 244667 |
| 5531-2015 | 244485 | 1545-2016 | 244545 | 1768-2016 | 244608 | 1936-2016 | 244668 |
| 5535-2015 | 244486 | 1560-2016 | 244546 | 1771-2016 | 244609 | 1940-2016 | 244669 |
| 203-2016 | 244487 | 1565-2016 | 244547 | 1772-2016 | 244610 | 1941-2016 | 244670 |
| 342-2016 | 244488 | 1571-2016 | 244548 | 1773-2016 | 244611 | 1944-2016 | 244671 |
| 484-2016 | 244489 | 1574-2016 | 244549 | 1774-2016 | 244612 | 1945-2016 | 244672 |
| 534-2016 | 244490 | 1575-2016 | 244550 | 1775-2016 | 244613 | 1948-2016 | 244673 |
| 558-2016 | 244491 | 1588-2016 | 244551 | 1776-2016 | 244614 | 1949-2016 | 244674 |
| 711-2016 | 244492 | 1610-2016 | 244552 | 1797-2016 | 244615 | 1950-2016 | 244675 |
| 712-2016 | 244493 | 1628-2016 | 244553 | 1798-2016 | 244616 | 1953-2016 | 244676 |
| 713-2016 | 244494 | 1631-2016 | 244554 | 1802-2016 | 244617 | 1977-2016 | 244677 |
| 726-2016 | 244495 | 1632-2016 | 244555 | 1803-2016 | 244618 | 1982-2016 | 244685 |
| 727-2016 | 244496 | 1639-2016 | 244556 | 1804-2016 | 244619 | 1986-2016 | 244678 |
| 736-2016 | 244497 | 1643-2016 | 244587 | 1805-2016 | 244620 | 2004-2016 | 244679 |
| 864-2016 | 244498 | 1646-2016 | 244557 | 1806-2016 | 244621 | 2006-2016 | 244680 |
| 867-2016 | 244499 | 1648-2016 | 244558 | 1807-2016 | 244622 | 2008-2016 | 244681 |
| 868-2016 | 244500 | 1652-2016 | 244559 | 1809-2016 | 244623 | 2009-2016 | 244682 |
| 902-2016 | 244501 | 1657-2016 | 244560 | 1813-2016 | 244624 | 2012-2016 | 244695 |
| 922-2016 | 244502 | 1658-2016 | 244561 | 1821-2016 | 244625 | 2018-2016 | 244696 |
| 923-2016 | 244503 | 1664-2016 | 244562 | 1824-2016 | 244626 | 2025-2016 | 244697 |
| 1042-2016 | 244504 | 1665-2016 | 244563 | 1825-2016 | 244627 | 2029-2016 | 244698 |
| 1051-2016 | 244505 | 1667-2016 | 244564 | 1827-2016 | 244628 | 2032-2016 | 244699 |
| 1052-2016 | 244506 | 1672-2016 | 244565 | 1829-2016 | 244629 | 2035-2016 | 244700 |
| 1113-2016 | 244507 | 1673-2016 | 244566 | 1830-2016 | 244630 | 2036-2016 | 244701 |
| 1182-2016 | 244508 | 1677-2016 | 244567 | 1831-2016 | 244631 | 2039-2016 | 244773 |
| 1184-2016 | 244509 | 1679-2016 | 244568 | 1833-2016 | 244632 | 2040-2016 | 244774 |
| 1193-2016 | 244510 | 1680-2016 | 244569 | 1834-2016 | 244633 | 2065-2016 | 244702 |
| 1195-2016 | 244511 | 1681-2016 | 244570 | 1835-2016 | 244634 | 2067-2016 | 244703 |
| 1198-2016 | 244512 | 1682-2016 | 244571 | 1836-2016 | 244635 | 2068-2016 | 244704 |
| 1238-2016 | 244513 | 1685-2016 | 244572 | 1838-2016 | 244683 | 2070-2016 | 244705 |
| 1260-2016 | 244514 | 1687-2016 | 244573 | 1845-2016 | 244636 | 2077-2016 | 244706 |
| 1261-2016 | 244515 | 1690-2016 | 244574 | 1846-2016 | 244637 | 2084-2016 | 244707 |
| 1331-2016 | 244516 | 1691-2016 | 244575 | 1847-2016 | 244638 | 2085-2016 | 244708 |
| 1333-2016 | 244517 | 1692-2016 | 244576 | 1848-2016 | 244639 | 2092-2016 | 244709 |
| 1335-2016 | 244518 | 1693-2016 | 244577 | 1850-2016 | 244640 | 2096-2016 | 244710 |
| 1362-2016 | 244519 | 1694-2016 | 244578 | 1854-2016 | 244641 | 2102-2016 | 244711 |
| 1363-2016 | 244520 | 1698-2016 | 244579 | 1856-2016 | 244642 | 2105-2016 | 244712 |
| 1371-2016 | 244521 | 1700-2016 | 244580 | 1859-2016 | 244643 | 2106-2016 | 244713 |
| 1374-2016 | 244522 | 1704-2016 | 244581 | 1860-2016 | 244644 | 2107-2016 | 244714 |
| 1378-2016 | 244523 | 1706-2016 | 244582 | 1861-2016 | 244645 | 2109-2016 | 244715 |
| 1394-2016 | 244524 | 1714-2016 | 244583 | 1864-2016 | 244684 | 2115-2016 | 244716 |
| 1395-2016 | 244525 | 1715-2016 | 244584 | 1868-2016 | 244646 | 2117-2016 | 244717 |
| 1396-2016 | 244526 | 1716-2016 | 244585 | 1871-2016 | 244647 | 2121-2016 | 244718 |
| 1399-2016 | 244527 | 1718-2016 | 244586 | 1872-2016 | 244648 | 2122-2016 | 244719 |
| 1400-2016 | 244528 | 1720-2016 | 244588 | 1873-2016 | 244649 | 2124-2016 | 244720 |
| 1401-2016 | 244529 | 1721-2016 | 244589 | 1878-2016 | 244650 | 2127-2016 | 244721 |
| 1409-2016 | 244530 | 1723-2016 | 244590 | 1879-2016 | 244651 | 2128-2016 | 244722 |
| 1417-2016 | 244531 | 1724-2016 | 244591 | 1882-2016 | 244652 | 2129-2016 | 244723 |
| 1418-2016 | 244532 | 1726-2016 | 244592 | 1883-2016 | 244653 | 2134-2016 | 244775 |
| 1429-2016 | 244533 | 1728-2016 | 244593 | 1892-2016 | 244654 | 2194-2016 | 244776 |
| 1434-2016 | 244779 | 1729-2016 | 244594 | 1895-2016 | 244655 | 2195-2016 | 244777 |
| 1435-2016 | 244780 | 1734-2016 | 244595 | 1898-2016 | 244656 | 2196-2016 | 244724 |
| 1436-2016 | 244781 | 1735-2016 | 244596 | 1899-2016 | 244657 | 2197-2016 | 244725 |
| 1442-2016 | 244534 | 1736-2016 | 244597 | 1901-2016 | 244658 | 2200-2016 | 244726 |
| 1450-2016 | 244535 | 1738-2016 | 244598 | 1902-2016 | 244659 | 2218-2016 | 244727 |

| (210) | (111) | (210) | (111) | (210) | (111) | (210) | (111) |
|-----------|--------|-----------|--------|-----------|--------|-----------|--------|
| 2221-2016 | 244728 | 5271-2016 | 244739 | 5350-2016 | 244751 | 5371-2016 | 244763 |
| 2222-2016 | 244729 | 5272-2016 | 244740 | 5351-2016 | 244752 | 5377-2016 | 244764 |
| 5070-2016 | 244730 | 5273-2016 | 244741 | 5352-2016 | 244753 | 5384-2016 | 244765 |
| 5079-2016 | 244731 | 5276-2016 | 244742 | 5353-2016 | 244754 | 5385-2016 | 244766 |
| 5080-2016 | 244732 | 5278-2016 | 244743 | 5354-2016 | 244755 | 5386-2016 | 244767 |
| 5216-2016 | 244733 | 5279-2016 | 244744 | 5357-2016 | 244756 | 5401-2016 | 244768 |
| 5224-2016 | 244734 | 5337-2016 | 244745 | 5358-2016 | 244757 | 5402-2016 | 244769 |
| 5241-2016 | 244735 | 5338-2016 | 244746 | 5361-2016 | 244758 | 5403-2016 | 244770 |
| 5259-2016 | 244736 | 5343-2016 | 244747 | 5362-2016 | 244759 | 5408-2016 | 244771 |
| 5264-2016 | 244737 | 5345-2016 | 244748 | 5363-2016 | 244760 | 5410-2016 | 244772 |
| 5265-2016 | 244738 | 5346-2016 | 244749 | 5364-2016 | 244761 | | |
| 5266-2016 | 244778 | 5349-2016 | 244750 | 5365-2016 | 244762 | | |

(111) 244478

(151) 27.3.2017
 (180) 19.6.2025
 (210) 1326-2015
 (220) 19.6.2015
 (442) 1.12.2016
 (732) XINTEX Slovakia, s.r.o., Budovateľská 63, 080 01 Prešov, SK;
 (740) h&h PARTNERS, advokátska kancelária s.r.o., Košice, SK;

(732) Preissová Sandra, Obrancov mieru 394/15A, 969 01 Banská Štiavnica, SK;
 (740) URBÁNI & Partners s.r.o., Banská Bystrica, SK;

(111) 244479

(151) 27.3.2017
 (180) 19.6.2025
 (210) 1330-2015
 (220) 19.6.2015
 (442) 1.12.2016
 (732) XINTEX Slovakia, s.r.o., Budovateľská 63, 080 01 Prešov, SK;
 (740) h&h PARTNERS, advokátska kancelária s.r.o., Košice, SK;

(111) 244483

(151) 27.3.2017
 (180) 23.11.2025
 (210) 2392-2015
 (220) 23.11.2015
 (442) 1.12.2016
 (732) Printline, s.r.o., Křenová 89/19, 602 00 Brno - Trnitá, CZ;
 (740) BELEŠČÁK & PARTNERS, s.r.o., Piešťany, SK;

(111) 244480

(151) 27.3.2017
 (180) 23.7.2025
 (210) 1559-2015
 (220) 23.7.2015
 (442) 1.12.2016
 (732) EULift s.r.o., Ružová 192/60, 924 00 Galanta, SK;

(111) 244485

(151) 27.3.2017
 (180) 7.10.2025
 (210) 5531-2015
 (220) 7.10.2015
 (442) 1.12.2016
 (732) Salutem Pharma s.r.o., Nádražní 1088, 738 01 Frýdek - Místek, CZ;
 (740) GÁLIK & PARTNERS ADVOKÁTSKA KANCELÁRIA s.r.o., Bratislava, SK;

(111) 244481

(151) 27.3.2017
 (180) 28.8.2025
 (210) 1829-2015
 (220) 28.8.2015
 (442) 1.12.2016
 (732) GENERICÁ spol. s r.o., Vrbovská 39, 921 01 Piešťany, SK;
 (740) BELEŠČÁK & PARTNERS, s.r.o., Piešťany, SK;

(111) 244486

(151) 27.3.2017
 (180) 7.10.2025
 (210) 5535-2015
 (220) 7.10.2015
 (442) 1.12.2016
 (732) Salutem Pharma s.r.o., Nádražní 1088, 738 01 Frýdek - Místek, CZ;
 (740) GÁLIK & PARTNERS ADVOKÁTSKA KANCELÁRIA s.r.o., Bratislava, SK;

(111) 244482

(151) 27.3.2017
 (180) 2.9.2025
 (210) 1843-2015
 (220) 2.9.2015
 (442) 1.12.2016

(111) 244487

(151) 27.3.2017
 (180) 5.2.2026
 (210) 203-2016
 (220) 5.2.2016
 (442) 1.12.2016
 (732) pure nature s.r.o., Mieru 1, 945 01 Komárno, SK;

(111) 244488

(151) 27.3.2017
(180) 17.2.2026
(210) 342-2016
(220) 17.2.2016
(442) 1.12.2016
(732) Bendík Peter, Železničná 2615/28, 058 01 Poprad - Veľká, SK;
(740) Kubínyi Peter, Bc., Trenčín, SK;

(111) 244494

(151) 27.3.2017
(180) 5.4.2026
(210) 713-2016
(220) 5.4.2016
(442) 1.12.2016
(732) JINEX, s. r. o., M. Rázusa 15/3930, 010 01 Žilina, SK;
(740) Labudík Miroslav, Ing., Kysucké Nové Mesto, SK;

(111) 244489

(151) 27.3.2017
(180) 4.3.2026
(210) 484-2016
(220) 4.3.2016
(442) 1.12.2016
(732) Nordmark Arzneimittel GmbH & Co. KG, Pinnaallee 4, 25436 Uetersen, DE;
(740) Hörmann Tomáš, Ing., Bratislava, SK;

(111) 244495

(151) 27.3.2017
(180) 1.4.2026
(210) 726-2016
(220) 1.4.2016
(442) 1.12.2016
(732) MARKÍZA - SLOVAKIA, spol. s r. o., Bratislavská 1/a, 843 56 Bratislava, SK;
(740) FAJNOR IP s.r.o., Bratislava, SK;

(111) 244490

(151) 27.3.2017
(180) 9.3.2026
(210) 534-2016
(220) 9.3.2016
(442) 1.12.2016
(732) Towercom, a. s., Cesta na Kamzík 14, 831 01 Bratislava, SK;
(740) LITVÁKOVÁ A SPOL., s.r.o., Patentová a známková kancelária, Bratislava, SK;

(111) 244496

(151) 27.3.2017
(180) 1.4.2026
(210) 727-2016
(220) 1.4.2016
(442) 1.12.2016
(732) MARKÍZA - SLOVAKIA, spol. s r. o., Bratislavská 1/a, 843 56 Bratislava, SK;
(740) FAJNOR IP s.r.o., Bratislava, SK;

(111) 244491

(151) 27.3.2017
(180) 14.3.2026
(210) 558-2016
(220) 14.3.2016
(442) 1.12.2016
(732) Kraft Foods Schweiz Holding GmbH, Chollerstrasse 4, 6301 Zug, CH;
(740) MAJLINGOVÁ & PARTNERS, s.r.o., spoločnosť patentových zástupcov, Bratislava 5, SK;

(111) 244497

(151) 27.3.2017
(180) 7.4.2026
(210) 736-2016
(220) 7.4.2016
(442) 1.12.2016
(732) IAST SPORTS s.r.o., Konopná 5, 900 25 Chorvátsky Grob, SK;

(111) 244492

(151) 27.3.2017
(180) 5.4.2026
(210) 711-2016
(220) 5.4.2016
(442) 1.12.2016
(732) JINEX, s. r. o., M. Rázusa 15/3930, 010 01 Žilina, SK;
(740) Labudík Miroslav, Ing., Kysucké Nové Mesto, SK;

(111) 244498

(151) 27.3.2017
(180) 22.4.2026
(210) 864-2016
(220) 22.4.2016
(442) 1.8.2016
(732) HANI group s.r.o., Hlohovská 344, 955 01 Nemčice, SK;
(740) Advokátska kancelária Mgr. Juraj Šimuny, Topoľčany, SK;

(111) 244493

(151) 27.3.2017
(180) 5.4.2026
(210) 712-2016
(220) 5.4.2016
(442) 1.12.2016
(732) JINEX, s. r. o., M. Rázusa 15/3930, 010 01 Žilina, SK;
(740) Labudík Miroslav, Ing., Kysucké Nové Mesto, SK;

(111) 244499

(151) 27.3.2017
(180) 19.4.2026
(210) 867-2016
(220) 19.4.2016
(442) 1.12.2016
(732) MARKÍZA - SLOVAKIA, spol. s r. o., Bratislavská 1/a, 843 56 Bratislava, SK;
(740) FAJNOR IP s.r.o., Bratislava, SK;

(111) 244500
 (151) 27.3.2017
 (180) 19.4.2026
 (210) 868-2016
 (220) 19.4.2016
 (442) 1.12.2016
 (732) GRAFOBAL, akciová spoločnosť, Mazúrova 2,
 909 87 Skalica, SK;
 (740) Bachratá Magdaléna, Mgr., Bratislava, SK;

(111) 244505
 (151) 27.3.2017
 (180) 11.5.2026
 (210) 1051-2016
 (220) 11.5.2016
 (442) 1.12.2016
 (732) EKODIEL, s. r. o., Partizánska 261/23, 957 01
 Bánovce nad Bebravou, SK;
 (740) Kubínyi Peter, Bc., Trenčín, SK;

(111) 244501
 (151) 27.3.2017
 (180) 27.4.2026
 (210) 902-2016
 (220) 27.4.2016
 (442) 1.12.2016
 (732) Modesto, s.r.o., Kostolná pri Dunaji 72, 903 01
 Kostolná pri Dunaji, SK;
 (740) Bačík Kvetoslav, Ing., Nová Dubnica, SK;

(111) 244506
 (151) 27.3.2017
 (180) 11.5.2026
 (210) 1052-2016
 (220) 11.5.2016
 (442) 1.12.2016
 (732) EKODIEL, s. r. o., Partizánska 261/23, 957 01
 Bánovce nad Bebravou, SK;
 (740) Kubínyi Peter, Bc., Trenčín, SK;

(111) 244502
 (151) 27.3.2017
 (180) 27.4.2026
 (210) 922-2016
 (220) 27.4.2016
 (310) 526689
 (320) 12.11.2015
 (330) CZ
 (442) 1.12.2016
 (732) JP Spedition & Transport s.r.o., Vodárenská 732,
 278 01 Kralupy nad Vltavou -Lobeček, CZ;
 (740) Mešková Viera, Ing., Bratislava, SK;

(111) 244507
 (151) 27.3.2017
 (180) 17.5.2026
 (210) 1113-2016
 (220) 17.5.2016
 (442) 5.9.2016
 (732) CHIRANA T. Injecta, a.s., Nám. Dr. A. Schweit-
 zera 194, 916 01 Stará Turá, SK;
 (740) LITVÁKOVÁ A SPOL., s.r.o., Patentová a znám-
 ková kancelária, Bratislava, SK;

(111) 244503
 (151) 27.3.2017
 (180) 27.4.2026
 (210) 923-2016
 (220) 27.4.2016
 (310) 526690
 (320) 12.11.2015
 (330) CZ
 (442) 1.12.2016
 (732) JP Spedition & Transport s.r.o., Vodárenská 732,
 278 01 Kralupy nad Vltavou -Lobeček, CZ;
 (740) Mešková Viera, Ing., Bratislava, SK;

(111) 244508
 (151) 27.3.2017
 (180) 26.5.2026
 (210) 1182-2016
 (220) 26.5.2016
 (442) 1.12.2016
 (732) PepsiCo, Inc., 700 Anderson Hill Road, Purcha-
 se, New York 10577, US;
 (740) Tomeš Pavol, Ing., Bratislava, SK;

(111) 244504
 (151) 27.3.2017
 (180) 11.5.2026
 (210) 1042-2016
 (220) 11.5.2016
 (442) 1.12.2016
 (732) Milkin a.s., Českobrodská 1174, 198 00 Praha 9,
 CZ;
 (740) Bačík Kvetoslav, Ing., Nová Dubnica, SK;

(111) 244509
 (151) 27.3.2017
 (180) 25.5.2026
 (210) 1184-2016
 (220) 25.5.2016
 (442) 1.12.2016
 (732) STEFE SK, a.s., Na Troskách 26, 974 01 Banská
 Bystrica, SK; STEFE Rožňava, s.r.o., Páterová 8,
 048 01 Rožňava, SK; STEFE Rimavská Sobota,
 s.r.o., Gorkého 8a, 979 01 Rimavská Sobota, SK;
 STEFE Martin, a.s., Východná 14, 036 01 Mar-
 tin, SK; STEFE Banská Bystrica, a.s., Zvolenská
 cesta 1, 974 05 Banská Bystrica, SK; STEFE
 THS, s.r.o., Okružná 42, 050 01 Revúca, SK;
 STEFE ECB, s.r.o., Na Troskách 26, 974 01
 Banská Bystrica, SK; STEFE Zvolen, s.r.o.,
 Unionka 54, 960 01 Zvolen, SK;
 (740) AKSK, s.r.o., Banská Bystrica, SK;

(111) 244510

(151) 27.3.2017
(180) 27.5.2026
(210) 1193-2016
(220) 27.5.2016
(442) 1.12.2016
(732) Soci t  des Produits Nestl  S.A., 1800 Vevey, CH;
(740) Ru i ka Csekes s.r.o., Bratislava, SK;

(111) 244511

(151) 27.3.2017
(180) 27.5.2026
(210) 1195-2016
(220) 27.5.2016
(442) 1.12.2016
(732) Slovensk  komora zubn ch lek rov, Fibichova 14,
821 05 Bratislava, SK;

(111) 244512

(151) 27.3.2017
(180) 27.5.2026
(210) 1198-2016
(220) 27.5.2016
(442) 1.12.2016
(732) Soci t  des Produits Nestl  S.A., 1800 Vevey, CH;
(740) Ru i ka Csekes s.r.o., Bratislava, SK;

(111) 244513

(151) 27.3.2017
(180) 1.6.2026
(210) 1238-2016
(220) 1.6.2016
(442) 1.12.2016
(732) AKAK s. r. o., Slowack ho 56, 821 04 Bratislava
- Ru inov, SK;

(111) 244514

(151) 27.3.2017
(180) 6.6.2026
(210) 1260-2016
(220) 6.6.2016
(442) 1.12.2016
(732) Matrace Comfort a.s., Hrusick  2616/3, 141 00
Praha 4 - Z b hllice, CZ;
(740) Bachrat  Magdal na, Mgr., Bratislava, SK;

(111) 244515

(151) 27.3.2017
(180) 6.6.2026
(210) 1261-2016
(220) 6.6.2016
(442) 1.12.2016
(732) Matrace Comfort a.s., Hrusick  2616/3, 141 00
Praha 4 - Z b hllice, CZ;
(740) Bachrat  Magdal na, Mgr., Bratislava, SK;

(111) 244516

(151) 27.3.2017
(180) 13.6.2026
(210) 1331-2016
(220) 13.6.2016
(442) 1.12.2016
(732) Binarium spol. s r.o., Z hradnick  60, 821 08
Bratislava-Ru inov, SK;
(740) LITV KOV  A SPOL., s.r.o., patentov  a zn m-
kov  kancel ria, Bratislava, SK;

(111) 244517

(151) 27.3.2017
(180) 16.6.2026
(210) 1333-2016
(220) 16.6.2016
(442) 1.12.2016
(732) DIAMOND HOME s.r.o., Bla ov 114, 929 01
K tniky, SK;
(740) Borikov  Al beta, JUDr., advok tska kancel ria,
 ilina, SK;

(111) 244518

(151) 27.3.2017
(180) 14.6.2026
(210) 1335-2016
(220) 14.6.2016
(442) 1.12.2016
(732) G bor ik Vladim r, Tajovsk ho 2600/8, 058 01
Poprad, SK;

(111) 244519

(151) 27.3.2017
(180) 16.6.2026
(210) 1362-2016
(220) 16.6.2016
(442) 1.12.2016
(732) RAVAFOL s.r.o.,  kolsk  5, 963 01 Krupina, SK;
(740) Z thureck  Romana, JUDr., Bansk  Bystrica, SK;

(111) 244520

(151) 27.3.2017
(180) 16.6.2026
(210) 1363-2016
(220) 16.6.2016
(442) 1.12.2016
(732) RAVAFOL s.r.o.,  kolsk  5, 963 01 Krupina, SK;
(740) Z thureck  Romana, JUDr., Bansk  Bystrica, SK;

(111) 244521

(151) 27.3.2017
(180) 21.6.2026
(210) 1371-2016
(220) 21.6.2016
(442) 1.12.2016
(732) Machanov  Alexandra, Mgr., Vy n  11, 821 05
Bratislava, SK;

(111) 244522

(151) 27.3.2017
 (180) 24.4.2023
 (210) 1374-2016
 (220) 24.4.2013
 (442) 1.12.2016
 (641) 011765823, 24.04.2013
 (732) Meda AB, Pipers väg 2A, SE-170 09 Solna, SE;
 (740) Hörmann Tomáš, Ing., Bratislava, SK;

(111) 244523

(151) 27.3.2017
 (180) 22.6.2026
 (210) 1378-2016
 (220) 22.6.2016
 (442) 1.12.2016
 (732) Bačinská Beata, Ing., Malíkova 17, 949 01 Nitra, SK;
 (740) Girmanová Zuzana, Ing., Nitra, SK;

(111) 244524

(151) 27.3.2017
 (180) 22.6.2026
 (210) 1394-2016
 (220) 22.6.2016
 (442) 1.12.2016
 (732) Tomek Dominik, Gercenova 1160/33, 851 01 Bratislava, SK;
 (740) MAJLINGOVÁ & PARTNERS, s.r.o., Bratislava, SK;

(111) 244525

(151) 27.3.2017
 (180) 22.6.2026
 (210) 1395-2016
 (220) 22.6.2016
 (442) 1.12.2016
 (732) Tomek Dominik, Gercenova 1160/33, 851 01 Bratislava, SK;
 (740) MAJLINGOVÁ & PARTNERS, s.r.o., Bratislava, SK;

(111) 244526

(151) 27.3.2017
 (180) 22.6.2026
 (210) 1396-2016
 (220) 22.6.2016
 (442) 1.12.2016
 (732) Tomek Dominik, Gercenova 1160/33, 851 01 Bratislava, SK;
 (740) MAJLINGOVÁ & PARTNERS, s.r.o., Bratislava, SK;

(111) 244527

(151) 27.3.2017
 (180) 22.6.2026
 (210) 1399-2016
 (220) 22.6.2016
 (442) 1.12.2016
 (732) Tomek Dominik, Gercenova 1160/33, 851 01 Bratislava, SK;
 (740) MAJLINGOVÁ & PARTNERS, s.r.o., Bratislava, SK;

(111) 244528

(151) 27.3.2017
 (180) 22.6.2026
 (210) 1400-2016
 (220) 22.6.2016
 (442) 1.12.2016
 (732) Tomek Dominik, Gercenova 1160/33, 851 01 Bratislava, SK;
 (740) MAJLINGOVÁ & PARTNERS, s.r.o., Bratislava, SK;

(111) 244529

(151) 27.3.2017
 (180) 22.6.2026
 (210) 1401-2016
 (220) 22.6.2016
 (442) 1.12.2016
 (732) Tomek Dominik, Gercenova 1160/33, 851 01 Bratislava, SK;
 (740) MAJLINGOVÁ & PARTNERS, s.r.o., Bratislava, SK;

(111) 244530

(151) 27.3.2017
 (180) 22.6.2026
 (210) 1409-2016
 (220) 22.6.2016
 (442) 1.12.2016
 (732) Ultramax, s.r.o., M. Turkovej 46, 911 01 Trenčín, SK;
 (740) FAJNOR IP s.r.o., Bratislava, SK;

(111) 244531

(151) 27.3.2017
 (180) 23.6.2026
 (210) 1417-2016
 (220) 23.6.2016
 (442) 1.12.2016
 (732) WHYyes s.r.o., Rozvodná 15, 831 01 Bratislava - mestská časť Nové Mesto, SK;
 (740) MAJLINGOVA & PARTNERS, s.r.o., Bratislava, SK;

(111) 244532

(151) 27.3.2017
 (180) 23.6.2026
 (210) 1418-2016
 (220) 23.6.2016
 (442) 1.12.2016
 (732) WHYyes s.r.o., Rozvodná 15, 831 01 Bratislava - mestská časť Nové Mesto, SK;
 (740) MAJLINGOVA & PARTNERS, s.r.o., Bratislava, SK;

(111) 244533

(151) 27.3.2017
 (180) 23.6.2026
 (210) 1429-2016
 (220) 23.6.2016
 (442) 1.12.2016

(732) CHOCOLAND s.r.o., Stará Vajnorská 37, 831 04 Bratislava, SK;
(740) Mešková Viera, Ing., Bratislava, SK;

(111) 244534

(151) 27.3.2017
(180) 27.6.2026
(210) 1442-2016
(220) 27.6.2016
(442) 1.12.2016
(732) Čepcová Patrícia, Svrčinovec 857, 023 12 Svrčinovec, SK;
(740) Smolka Jozef, Oščadnica, SK;

(111) 244535

(151) 27.3.2017
(180) 30.6.2026
(210) 1450-2016
(220) 30.6.2016
(442) 1.12.2016
(732) YMS, a. s., Hornopotočná 1, 917 01 Trnava, SK;

(111) 244536

(151) 27.3.2017
(180) 7.7.2026
(210) 1473-2016
(220) 7.7.2016
(442) 1.12.2016
(732) RICB s.r.o., Moskovská trieda č. 3, 040 23 Košice, SK;
(740) Gruber Dalibor, Ing., Košice, SK;

(111) 244537

(151) 27.3.2017
(180) 7.7.2026
(210) 1477-2016
(220) 7.7.2016
(442) 1.12.2016
(732) ZEOCEM, a. s., Bystré 282, 094 34 Bystré, SK;

(111) 244538

(151) 27.3.2017
(180) 11.7.2026
(210) 1493-2016
(220) 11.7.2016
(442) 1.12.2016
(732) CIUR a.s., Malé náměstí 142/3, 110 00 Praha 1, CZ;
(740) LITVÁKOVÁ A SPOL., s.r.o., Patentová a známková kancelária, Bratislava, SK;

(111) 244539

(151) 27.3.2017
(180) 11.7.2026
(210) 1500-2016
(220) 11.7.2016
(310) O-528 130
(320) 19.1.2016
(330) CZ
(442) 1.12.2016

(732) Poděbradka, a.s., Nymburská 239/VII, 290 01 Poděbrady, CZ;
(740) TM & PATENT ATTORNEY NEUSCHL s.r.o., Bratislava, SK;

(111) 244540

(151) 27.3.2017
(180) 15.7.2026
(210) 1521-2016
(220) 15.7.2016
(442) 1.12.2016
(732) CORPORA, a.s., Záhradnícka 5389/68, 821 08 Bratislava, SK;

(111) 244541

(151) 27.3.2017
(180) 18.7.2026
(210) 1530-2016
(220) 18.7.2016
(442) 1.12.2016
(732) ACTIMEDIX s.r.o., Horská 2999/39, 616 00 Brno, CZ;

(111) 244542

(151) 27.3.2017
(180) 19.7.2026
(210) 1539-2016
(220) 19.7.2016
(442) 1.12.2016
(732) TAURIS, a. s., Potravinárska 6, 979 01 Rimavská Sobota, SK;
(740) Belička Ivan, Ing., Banská Bystrica, SK;

(111) 244543

(151) 27.3.2017
(180) 18.7.2026
(210) 1543-2016
(220) 18.7.2016
(442) 1.12.2016
(732) LORIKA Slovakia s.r.o., Hlavná 2130, 038 52 Sučany, SK;

(111) 244544

(151) 27.3.2017
(180) 18.7.2026
(210) 1544-2016
(220) 18.7.2016
(442) 1.12.2016
(732) LORIKA Slovakia s.r.o., Hlavná 2130, 038 52 Sučany, SK;
(740) FAJNOR IP s.r.o., Bratislava, SK;

(111) 244545

(151) 27.3.2017
(180) 18.7.2026
(210) 1545-2016
(220) 18.7.2016
(442) 1.12.2016
(732) LORIKA Slovakia s.r.o., Hlavná 2130, 038 52 Sučany, SK;
(740) FAJNOR IP s.r.o., Bratislava, SK;

(111) 244546

(151) 27.3.2017
 (180) 20.7.2026
 (210) 1560-2016
 (220) 20.7.2016
 (442) 1.12.2016
 (732) N I K Ě, spol. s r. o., Ilkovičova 34, 812 30 Bratislava, SK;
 (740) TM & PATENT ATTORNEY NEUSCHL, s. r. o., Bratislava, SK;

(111) 244547

(151) 27.3.2017
 (180) 20.7.2026
 (210) 1565-2016
 (220) 20.7.2016
 (442) 1.12.2016
 (732) SATUR TRAVEL, a. s., Miletičova 1, 824 72 Bratislava, SK;
 (740) Advokátska kancelária Melničák a Semančíková, s.r.o., Bratislava, SK;

(111) 244548

(151) 27.3.2017
 (180) 22.7.2026
 (210) 1571-2016
 (220) 22.7.2016
 (442) 1.12.2016
 (732) Augustinský Jakub, Ing., Magurská 2, 080 01 Prešov, SK;

(111) 244549

(151) 27.3.2017
 (180) 21.7.2026
 (210) 1574-2016
 (220) 21.7.2016
 (442) 1.12.2016
 (732) KLEMBER a SPOL, s.r.o., Jesenského 1204/2, 929 01 Dunajská Streda, SK;
 (740) Brichtová Tatiana, JUDr., Bratislava, SK;

(111) 244550

(151) 27.3.2017
 (180) 21.7.2026
 (210) 1575-2016
 (220) 21.7.2016
 (442) 1.12.2016
 (732) KLEMBER a SPOL, s.r.o., Jesenského 1204/2, 929 01 Dunajská Streda, SK;
 (740) Brichtová Tatiana, JUDr., Bratislava, SK;

(111) 244551

(151) 27.3.2017
 (180) 22.7.2026
 (210) 1588-2016
 (220) 22.7.2016
 (442) 1.12.2016
 (732) N I K Ě, spol. s r. o., Ilkovičova 34, 812 30 Bratislava, SK;
 (740) TM & PATENT ATTORNEY NEUSCHL s.r.o., Bratislava, SK;

(111) 244552

(151) 27.3.2017
 (180) 27.7.2026
 (210) 1610-2016
 (220) 27.7.2016
 (442) 1.12.2016
 (732) NOVARTIS AG, 4002 Basel, CH;
 (740) Hörmann Tomáš, Ing., Bratislava, SK;

(111) 244553

(151) 27.3.2017
 (180) 29.7.2026
 (210) 1628-2016
 (220) 29.7.2016
 (442) 1.12.2016
 (732) Hering Rudolf, Mlynčeky 162, 059 76 Mlynčeky, SK;
 (740) Belička Ivan, Ing., Banská Bystrica, SK;

(111) 244554

(151) 27.3.2017
 (180) 28.7.2026
 (210) 1631-2016
 (220) 28.7.2016
 (442) 1.12.2016
 (732) Pivovary Staropramen s. r. o., Nádražní 43/84, 150 00 Praha 5, CZ;
 (740) Záhurecká Romana, JUDr., Banská Bystrica, SK;

(111) 244555

(151) 27.3.2017
 (180) 28.7.2026
 (210) 1632-2016
 (220) 28.7.2016
 (442) 1.12.2016
 (732) Pivovary Staropramen s. r. o., Nádražní 43/84, 150 00 Praha 5, CZ;
 (740) Záhurecká Romana, JUDr., Banská Bystrica, SK;

(111) 244556

(151) 27.3.2017
 (180) 29.7.2026
 (210) 1639-2016
 (220) 29.7.2016
 (442) 1.12.2016
 (732) Bauer Anton, Mládežnícka 157/1, 926 01 Sereď, SK;

(111) 244557

(151) 27.3.2017
 (180) 2.8.2026
 (210) 1646-2016
 (220) 2.8.2016
 (442) 1.12.2016
 (732) DELIKA s.r.o., Jilemnického 1, 080 01 Prešov, SK;
 (740) Belička Ivan, Ing., Banská Bystrica, SK;

(111) 244558

(151) 27.3.2017
(180) 1.8.2026
(210) 1648-2016
(220) 1.8.2016
(442) 1.12.2016
(732) Nahalka Dušan, Mgr., Valová 4259/18, 921 01 Piešťany, SK;
(740) Vojčík & Partners, s.r.o., Košice, SK;

(111) 244559

(151) 27.3.2017
(180) 2.8.2026
(210) 1652-2016
(220) 2.8.2016
(442) 1.12.2016
(732) SP Service Pharma s.r.o., Brečtanová 13008/4B, 831 01 Bratislava, SK;
(740) Beňo & partners advokátska kancelária, s.r.o., Poprad, SK;

(111) 244560

(151) 27.3.2017
(180) 2.8.2026
(210) 1657-2016
(220) 2.8.2016
(442) 1.12.2016
(732) Zahurančík Ján, Mgr., Holubyho 4398/30, 921 01 Piešťany, SK;

(111) 244561

(151) 27.3.2017
(180) 2.8.2026
(210) 1658-2016
(220) 2.8.2016
(442) 1.12.2016
(732) Zahurančík Ján, Mgr., Holubyho 4398/30, 921 01 Piešťany, SK;

(111) 244562

(151) 27.3.2017
(180) 1.8.2026
(210) 1664-2016
(220) 1.8.2016
(442) 1.12.2016
(732) Boldburg s.r.o., Hviezdoslavova 7, 040 01 Košice, SK;
(740) Brichtová Tatiana, JUDr., Bratislava, SK;

(111) 244563

(151) 27.3.2017
(180) 1.8.2026
(210) 1665-2016
(220) 1.8.2016
(442) 1.12.2016
(732) Boldburg s.r.o., Hviezdoslavova 7, 040 01 Košice, SK;
(740) Brichtová Tatiana, JUDr., Bratislava, SK;

(111) 244564

(151) 27.3.2017
(180) 3.8.2026
(210) 1667-2016
(220) 3.8.2016
(442) 1.12.2016
(732) Redimix, s.r.o., Michalská 9, 811 03 Bratislava, SK;

(111) 244565

(151) 27.3.2017
(180) 3.8.2026
(210) 1672-2016
(220) 3.8.2016
(442) 1.12.2016
(732) Rojko Miloš, Považské Podhradie 108, 017 04 Považská Bystrica, SK;
(740) Ďurica Ján, Ing., Považská Bystrica, SK;

(111) 244566

(151) 27.3.2017
(180) 3.8.2026
(210) 1673-2016
(220) 3.8.2016
(442) 1.12.2016
(732) Rojko Miloš, Považské Podhradie 108, 017 04 Považská Bystrica, SK;
(740) Ďurica Ján, Ing., Považská Bystrica, SK;

(111) 244567

(151) 27.3.2017
(180) 4.8.2026
(210) 1677-2016
(220) 4.8.2016
(442) 1.12.2016
(732) OIL JPM, s.r.o., Hodonínska cesta, 908 51 Holič, SK;

(111) 244568

(151) 27.3.2017
(180) 2.8.2026
(210) 1679-2016
(220) 2.8.2016
(442) 1.12.2016
(732) NIKÉ, spol. s r. o., Ilkovičova 34, 812 30 Bratislava, SK;
(740) TM & PATENT ATTORNEY NEUSCHL s.r.o., Bratislava, SK;

(111) 244569

(151) 27.3.2017
(180) 4.8.2026
(210) 1680-2016
(220) 4.8.2016
(442) 1.12.2016
(732) TEVA Pharmaceuticals Slovakia s.r.o., Teslova 26, 821 02 Bratislava, SK;
(740) Zivko Mijatovic and Partners s.r.o., Bratislava, SK;

(111) 244570

(151) 27.3.2017
 (180) 4.8.2026
 (210) 1681-2016
 (220) 4.8.2016
 (442) 1.12.2016
 (732) TEVA Pharmaceuticals Slovakia s.r.o., Teslova 26, 821 02 Bratislava, SK;
 (740) Zivko Mijatovic and Partners s.r.o., Bratislava, SK;

(111) 244571

(151) 27.3.2017
 (180) 4.8.2026
 (210) 1682-2016
 (220) 4.8.2016
 (442) 1.12.2016
 (732) TEVA Pharmaceuticals Slovakia s.r.o., Teslova 26, 821 02 Bratislava, SK;
 (740) Zivko Mijatovic and Partners s.r.o., Bratislava, SK;

(111) 244572

(151) 27.3.2017
 (180) 5.8.2026
 (210) 1685-2016
 (220) 5.8.2016
 (442) 1.12.2016
 (732) FORTISCHEM a.s., M.R. Štefánika 1, 972 71 Nováky, SK;

(111) 244573

(151) 27.3.2017
 (180) 5.8.2026
 (210) 1687-2016
 (220) 5.8.2016
 (442) 1.12.2016
 (732) Incheba, a.s., Viedenská cesta 3 - 7, 851 01 Bratislava, SK;

(111) 244574

(151) 27.3.2017
 (180) 7.8.2026
 (210) 1690-2016
 (220) 7.8.2016
 (442) 1.12.2016
 (732) Husár Tibor, Ing., Tatranská 3372/2, 052 01 Spišská Nová Ves, SK;
 (740) Žuffa Ladislav, Ing., Poprad, SK;

(111) 244575

(151) 27.3.2017
 (180) 8.8.2026
 (210) 1691-2016
 (220) 8.8.2016
 (442) 1.12.2016
 (732) SATRO s.r.o., Hodonínska 25, 841 03 Bratislava, SK;

(111) 244576

(151) 27.3.2017
 (180) 8.8.2026
 (210) 1692-2016
 (220) 8.8.2016
 (442) 1.12.2016
 (732) SLOVENSKÁ SPRÁVA CIEST, Miletičova 19, 826 19 Bratislava, SK;

(111) 244577

(151) 27.3.2017
 (180) 8.8.2026
 (210) 1693-2016
 (220) 8.8.2016
 (442) 1.12.2016
 (732) SLOVENSKÁ SPRÁVA CIEST, Miletičova 19, 826 19 Bratislava, SK;

(111) 244578

(151) 28.3.2017
 (180) 8.8.2026
 (210) 1694-2016
 (220) 8.8.2016
 (442) 1.12.2016
 (732) SLOVENSKÁ SPRÁVA CIEST, Miletičova 19, 826 19 Bratislava, SK;

(111) 244579

(151) 28.3.2017
 (180) 5.8.2026
 (210) 1698-2016
 (220) 5.8.2016
 (442) 1.12.2016
 (732) Kubica Ľudovít, Veľká Mača 960, 925 32 Veľká Mača, SK;
 (740) LITVÁKOVÁ A SPOL., s.r.o., Patentová a známková kancelária, Bratislava, SK;

(111) 244580

(151) 28.3.2017
 (180) 8.8.2026
 (210) 1700-2016
 (220) 8.8.2016
 (442) 1.12.2016
 (732) Pálová Wágnerová Alexandra, Mostová 768/40, 932 01 Veľký Meder, SK;

(111) 244581

(151) 28.3.2017
 (180) 9.8.2026
 (210) 1704-2016
 (220) 9.8.2016
 (442) 1.12.2016
 (732) Šušlik Štefan, PaedDr., Narcisova 1933/17, 949 01 Nitra, SK;

(111) 244582

(151) 28.3.2017
(180) 5.8.2026
(210) 1706-2016
(220) 5.8.2016
(442) 1.12.2016
(732) Kubica Ľudovít, Veľká Mača 960, 925 32 Veľká Mača, SK;
(740) LITVÁKOVÁ A SPOL., s.r.o., Patentová a známková kancelária, Bratislava, SK;

(111) 244583

(151) 28.3.2017
(180) 9.8.2026
(210) 1714-2016
(220) 9.8.2016
(442) 1.12.2016
(732) KLEMBER a SPOL, s.r.o., Jesenského 1204/2, 929 01 Dunajská Streda, SK;
(740) Brichtová Tatiana, JUDr., Bratislava, SK;

(111) 244584

(151) 28.3.2017
(180) 9.8.2026
(210) 1715-2016
(220) 9.8.2016
(442) 1.12.2016
(732) KLEMBER a SPOL, s.r.o., Jesenského 1204/2, 929 01 Dunajská Streda, SK;
(740) Brichtová Tatiana, JUDr., Bratislava, SK;

(111) 244585

(151) 28.3.2017
(180) 9.8.2026
(210) 1716-2016
(220) 9.8.2016
(442) 1.12.2016
(732) KLEMBER a SPOL, s.r.o., Jesenského 1204/2, 929 01 Dunajská Streda, SK;
(740) Brichtová Tatiana, JUDr., Bratislava, SK;

(111) 244586

(151) 28.3.2017
(180) 11.8.2026
(210) 1718-2016
(220) 11.8.2016
(442) 1.12.2016
(732) Fekollini s. r. o., Veľkouľanská cesta 208, 925 21 Sládkovičovo, SK;
(740) Advokátska kancelária TIMAR & partners, s.r.o., Šaľa, SK;

(111) 244587

(151) 28.3.2017
(180) 1.8.2026
(210) 1643-2016
(220) 1.8.2016
(442) 1.12.2016
(732) Mišurda Peter, Školská 1540/66, 960 01 Zvolen, SK;

(111) 244588

(151) 28.3.2017
(180) 11.8.2026
(210) 1720-2016
(220) 11.8.2016
(442) 1.12.2016
(732) pallet parts, s.r.o., Bernolákova 14, 031 01 Liptovský Mikuláš, SK;
(740) Dorociak Samuel, Mgr., Liptovský Mikuláš, SK;

(111) 244589

(151) 28.3.2017
(180) 11.8.2026
(210) 1721-2016
(220) 11.8.2016
(442) 1.12.2016
(732) Ametist Slovakia, s.r.o., Továrenská 4201/50, 018 41 Dubnica nad Váhom, SK;

(111) 244590

(151) 28.3.2017
(180) 9.8.2026
(210) 1723-2016
(220) 9.8.2016
(442) 1.12.2016
(732) MARKÍZA - SLOVAKIA, spol. s r. o., Bratislavská 1/a, 843 56 Bratislava, SK;
(740) FAJNOR IP s.r.o., Bratislava, SK;

(111) 244591

(151) 28.3.2017
(180) 10.8.2026
(210) 1724-2016
(220) 10.8.2016
(442) 1.12.2016
(732) TIPOS, národná lotériová spoločnosť, a. s., Brečtanová 1, 830 07 Bratislava, SK;
(740) Litváková Edita, Ing., Bratislava, SK;

(111) 244592

(151) 28.3.2017
(180) 12.8.2026
(210) 1726-2016
(220) 12.8.2016
(442) 1.12.2016
(732) Herbamedicus, s.r.o., Ostružnická 325/6, 779 00 Olomouc, CZ;
(740) DEDÁK & Partners, s. r. o., Bratislava, SK;

(111) 244593

(151) 28.3.2017
(180) 12.8.2026
(210) 1728-2016
(220) 12.8.2016
(442) 1.12.2016
(732) Husár Tibor, Ing., Tatranská 3372/2, 052 01 Spišská Nová Ves, SK;
(740) Žuffa Ladislav, Ing., Poprad, SK;

(111) 244594
 (151) 28.3.2017
 (180) 11.8.2026
 (210) 1729-2016
 (220) 11.8.2016
 (442) 1.12.2016
 (732) Good Life Consulting s.r.o., Plynárenská 1, 821 09 Bratislava, SK;
 (740) FAJNOR IP s.r.o., Bratislava, SK;

(111) 244595
 (151) 28.3.2017
 (180) 15.8.2026
 (210) 1734-2016
 (220) 15.8.2016
 (442) 1.12.2016
 (732) Šarközyová Dáša, Panská 8, 811 01 Bratislava, SK;
 (740) Jánošíková Denisa, JUDr., Bratislava, SK;

(111) 244596
 (151) 28.3.2017
 (180) 15.8.2026
 (210) 1735-2016
 (220) 15.8.2016
 (442) 1.12.2016
 (732) Šarközyová Dáša, Panská 8, 811 01 Bratislava, SK;
 (740) Jánošíková Denisa, JUDr., Bratislava, SK;

(111) 244597
 (151) 28.3.2017
 (180) 15.8.2026
 (210) 1736-2016
 (220) 15.8.2016
 (442) 1.12.2016
 (732) ASOCIÁCIA OTCA MAMU DEŤOM, Chorvátska 199, 900 81 Šenkvice, SK;

(111) 244598
 (151) 28.3.2017
 (180) 15.8.2026
 (210) 1738-2016
 (220) 15.8.2016
 (442) 1.12.2016
 (732) Ščasnovič Patrik, Bc., Hlavná 253, 919 28 Bučany, SK;

(111) 244599
 (151) 28.3.2017
 (180) 12.8.2026
 (210) 1743-2016
 (220) 12.8.2016
 (442) 1.12.2016
 (732) Grupa Maspex Sp. z o.o. Sp.k., Legionów 37, 34-100 Wadowice, PL;
 (740) Gajdošíková Zuzana, Ing., Bratislava, SK;

(111) 244600
 (151) 28.3.2017
 (180) 16.8.2026
 (210) 1751-2016
 (220) 16.8.2016
 (442) 1.12.2016
 (732) RUDLA, spol. s r.o., Mariánska 3, 811 08 Bratislava, SK;
 (740) Brichtová Tatiana, JUDr., Bratislava, SK;

(111) 244601
 (151) 28.3.2017
 (180) 16.8.2026
 (210) 1752-2016
 (220) 16.8.2016
 (442) 1.12.2016
 (732) Vodácky klub TATRAN Karlova Ves - Bratislava, Botanická 11, 841 04 Bratislava - mestská časť Karlova Ves, SK;
 (740) JAKUBEK & PARTNERS, s.r.o., Bratislava, SK;

(111) 244602
 (151) 28.3.2017
 (180) 16.8.2026
 (210) 1753-2016
 (220) 16.8.2016
 (442) 1.12.2016
 (732) Vodácky klub TATRAN Karlova Ves - Bratislava, Botanická 11, 841 04 Bratislava - mestská časť Karlova Ves, SK;
 (740) JAKUBEK & PARTNERS, s.r.o., Bratislava, SK;

(111) 244603
 (151) 28.3.2017
 (180) 17.8.2026
 (210) 1754-2016
 (220) 17.8.2016
 (442) 1.12.2016
 (732) GLOBALSTONE, s.r.o., Ulica gen. Goliána 6014/33, 917 01 Trnava, SK;
 (740) I.U.S. JUDr. Katarína Marková s. r. o., Bratislava, SK;

(111) 244604
 (151) 28.3.2017
 (180) 17.8.2026
 (210) 1756-2016
 (220) 17.8.2016
 (442) 1.12.2016
 (732) Société des Produits Nestlé S.A., 1800 Vevey, CH;
 (740) Ružička Csekés s.r.o., Bratislava, SK;

(111) 244605
 (151) 28.3.2017
 (180) 17.8.2026
 (210) 1758-2016
 (220) 17.8.2016
 (442) 1.12.2016
 (732) Saber s.r.o., Pestovateľská 19, 977 01 Brezno, SK;

(111) 244606

(151) 28.3.2017
(180) 17.8.2026
(210) 1764-2016
(220) 17.8.2016
(442) 1.12.2016
(732) ZVS Defence Industrial, s.r.o., Štúrova 1, 018 41 Dubnica nad Váhom, SK;

(111) 244612

(151) 28.3.2017
(180) 19.8.2026
(210) 1774-2016
(220) 19.8.2016
(442) 1.12.2016
(732) Kreativ gang s.r.o., Hlboká cesta 42, 010 01 Žilina, SK;

(111) 244607

(151) 28.3.2017
(180) 16.8.2026
(210) 1767-2016
(220) 16.8.2016
(442) 1.12.2016
(732) Across Finance, a.s., Zochova 3, 811 03 Bratislava, SK;
(740) LITVÁKOVÁ A SPOL., s.r.o., Patentová a známková kancelária, Bratislava, SK;

(111) 244613

(151) 28.3.2017
(180) 19.8.2026
(210) 1775-2016
(220) 19.8.2016
(442) 1.12.2016
(732) STAVBAU, s.r.o., K Cintorínu 651, 010 04 Žilina - Bánová, SK;

(111) 244608

(151) 28.3.2017
(180) 18.8.2026
(210) 1768-2016
(220) 18.8.2016
(442) 1.12.2016
(732) JINEX, s. r. o., M. Rázusa 15/3930, 010 01 Žilina, SK;
(740) Labudík Miroslav, Ing., Kysucké Nové Mesto, SK;

(111) 244614

(151) 28.3.2017
(180) 19.8.2026
(210) 1776-2016
(220) 19.8.2016
(442) 1.12.2016
(732) COSTEX INVESTMENT s.r.o., Čierny chodník 25, 831 07 Bratislava, SK;
(740) Bukovinský & Chlipala, s.r.o., Bratislava, SK;

(111) 244609

(151) 28.3.2017
(180) 17.8.2026
(210) 1771-2016
(220) 17.8.2016
(442) 1.12.2016
(732) N I K Ě, spol. s r. o., Ilkovičova 34, 812 30 Bratislava, SK;
(740) TM & PATENT ATTORNEY NEUSCHL s.r.o., Bratislava, SK;

(111) 244615

(151) 28.3.2017
(180) 19.8.2026
(210) 1797-2016
(220) 19.8.2016
(442) 1.12.2016
(732) Hubcej Matej Alex Mark, Tajovského 2609/21, 058 01 Poprad, SK; Laufová Júlia, Bc., Suchoňova 3390/31, 058 01 Poprad, SK;

(111) 244610

(151) 28.3.2017
(180) 17.8.2026
(210) 1772-2016
(220) 17.8.2016
(442) 1.12.2016
(732) Yvents s.r.o., Hálova 15, 851 01 Bratislava, SK;

(111) 244616

(151) 28.3.2017
(180) 18.8.2026
(210) 1798-2016
(220) 18.8.2016
(442) 1.12.2016
(732) KRKA, továrna zdravil, d.d., Novo Mesto, Šmarješka cesta 6, 8000 Novo mesto, SI;
(740) LITVÁKOVÁ A SPOL., s.r.o., Patentová a známková kancelária, Bratislava, SK;

(111) 244611

(151) 28.3.2017
(180) 19.8.2026
(210) 1773-2016
(220) 19.8.2016
(442) 1.12.2016
(732) Kreativ gang s.r.o., Hlboká cesta 42, 010 01 Žilina, SK;

(111) 244617

(151) 28.3.2017
(180) 22.8.2026
(210) 1802-2016
(220) 22.8.2016
(442) 1.12.2016
(732) Karsay Peter, Ing., S. H. Vajanského 54, 940 79 Nové Zámky, SK;
(740) BARKOCI law firm, s.r.o., Bratislava - Staré Mesto, SK;

(111) 244618

(151) 28.3.2017
 (180) 22.8.2026
 (210) 1803-2016
 (220) 22.8.2016
 (442) 1.12.2016
 (732) ARDEZ Pharma, spol. s r.o., V Borovičkách 278, 252 26 Kosoř, CZ;
 (740) Trnka Jiří, Mgr., VMT Pharma, s.r.o., Bratislava, SK;

(111) 244619

(151) 28.3.2017
 (180) 22.8.2026
 (210) 1804-2016
 (220) 22.8.2016
 (442) 1.12.2016
 (732) C&D Services s.r.o., Starohájska 9/B, 917 01 Trnava, SK;

(111) 244620

(151) 28.3.2017
 (180) 22.8.2026
 (210) 1805-2016
 (220) 22.8.2016
 (442) 1.12.2016
 (732) C&D Services s.r.o., Starohájska 9/B, 917 01 Trnava, SK;

(111) 244621

(151) 28.3.2017
 (180) 22.8.2026
 (210) 1806-2016
 (220) 22.8.2016
 (442) 1.12.2016
 (732) ARDEZ Pharma, spol. s r.o., V Borovičkách 278, 252 26 Kosoř, CZ;
 (740) Trnka Jiří, Mgr., VMT Pharma, s.r.o., Bratislava, SK;

(111) 244622

(151) 28.3.2017
 (180) 22.8.2026
 (210) 1807-2016
 (220) 22.8.2016
 (442) 1.12.2016
 (732) FARLESK spol. s.r.o., Mierová 228, 821 05 Bratislava, SK;

(111) 244623

(151) 28.3.2017
 (180) 22.8.2026
 (210) 1809-2016
 (220) 22.8.2016
 (442) 1.12.2016
 (732) FARLESK spol. s.r.o., Mierová 228, 821 05 Bratislava, SK;

(111) 244624

(151) 28.3.2017
 (180) 23.8.2026
 (210) 1813-2016
 (220) 23.8.2016
 (442) 1.12.2016
 (732) Hartinik Andrej, Benkova 884, 024 04 Kysucké Nové Mesto, SK;

(111) 244625

(151) 28.3.2017
 (180) 19.8.2026
 (210) 1821-2016
 (220) 19.8.2016
 (442) 1.12.2016
 (732) MARKÍZA - SLOVAKIA, spol. s r. o., Bratislavská 1/a, 843 56 Bratislava, SK;
 (740) FAJNOR IP s.r.o., Bratislava, SK;

(111) 244626

(151) 28.3.2017
 (180) 23.8.2026
 (210) 1824-2016
 (220) 23.8.2016
 (442) 1.12.2016
 (732) Plajer Zoltán, Baštová 2308/1, 945 01 Komárno, SK;
 (740) Žuža Tomáš, Komárno, SK;

(111) 244627

(151) 28.3.2017
 (180) 23.8.2026
 (210) 1825-2016
 (220) 23.8.2016
 (442) 1.12.2016
 (732) Plajer Zoltán, Baštová 2308/1, 945 01 Komárno, SK;
 (740) Žuža Tomáš, Komárno, SK;

(111) 244628

(151) 28.3.2017
 (180) 24.8.2026
 (210) 1827-2016
 (220) 24.8.2016
 (442) 1.12.2016
 (732) Prospecto Plus s.r.o., Lužná 591/4, 160 00 Praha, CZ;

(111) 244629

(151) 28.3.2017
 (180) 29.9.2026
 (210) 1829-2016
 (220) 29.9.2016
 (442) 1.12.2016
 (732) Ing. Karol Lacko - NOBA - MERKFOOD, Staničná 1522/20, 908 51 Holíč, SK;

(111) 244630

(151) 28.3.2017
(180) 24.8.2026
(210) 1830-2016
(220) 24.8.2016
(442) 1.12.2016
(732) Bioseum s.r.o., Popovova 948/1, 143 00 Praha 4, CZ;
(740) Trnka Jiří, Mgr., VMT Pharma, s.r.o., Bratislava, SK;

(111) 244636

(151) 28.3.2017
(180) 26.8.2026
(210) 1845-2016
(220) 26.8.2016
(442) 1.12.2016
(732) JAGA GROUP, s.r.o., Imricha Karvaša 2, 811 07 Bratislava, SK;
(740) Advokátska kancelária Patajová Pataj s.r.o., Banská Bystrica, SK;

(111) 244631

(151) 28.3.2017
(180) 24.8.2026
(210) 1831-2016
(220) 24.8.2016
(442) 1.12.2016
(732) Bioseum s.r.o., Popovova 948/1, 143 00 Praha 4, CZ;
(740) Trnka Jiří, Mgr., VMT Pharma, s.r.o., Bratislava, SK;

(111) 244637

(151) 28.3.2017
(180) 26.8.2026
(210) 1846-2016
(220) 26.8.2016
(442) 1.12.2016
(732) Union poisťovňa, a.s., Bajkalská 29/A, 813 60 Bratislava, SK;

(111) 244632

(151) 28.3.2017
(180) 24.8.2026
(210) 1833-2016
(220) 24.8.2016
(442) 1.12.2016
(732) MP Krásno, a.s., Hranická 430/34, 757 01 Valašské Meziříčí, CZ;
(740) Hořínková Miroslava, JUDr., Púchov, SK;

(111) 244638

(151) 28.3.2017
(180) 26.8.2026
(210) 1847-2016
(220) 26.8.2016
(442) 1.12.2016
(732) VÝCHODOSLOVENSKÁ ENERGETIKA a. s., Mlynská 31, 040 01 Košice, SK;
(740) Ing. Dalibor GRUBER - GELE, Košice, SK;

(111) 244633

(151) 28.3.2017
(180) 24.8.2026
(210) 1834-2016
(220) 24.8.2016
(442) 1.12.2016
(732) MP Krásno, a.s., Hranická 430/34, 757 01 Valašské Meziříčí, CZ;
(740) Hořínková Miroslava, JUDr., Púchov, SK;

(111) 244639

(151) 28.3.2017
(180) 26.8.2026
(210) 1848-2016
(220) 26.8.2016
(442) 1.12.2016
(732) Harmonia Seraphica, občianske združenie, Vajnorská 28, 831 04 Bratislava, SK;

(111) 244634

(151) 28.3.2017
(180) 24.8.2026
(210) 1835-2016
(220) 24.8.2016
(442) 1.12.2016
(732) MP Krásno, a.s., Hranická 430/34, 757 01 Valašské Meziříčí, CZ;
(740) Hořínková Miroslava, JUDr., Púchov, SK;

(111) 244640

(151) 28.3.2017
(180) 25.8.2026
(210) 1850-2016
(220) 25.8.2016
(442) 1.12.2016
(732) STARFIT plus s.r.o., Devínska cesta 761/10, 841 04 Bratislava, SK;
(740) JAKUBEK & PARTNERS, s.r.o., Bratislava, SK;

(111) 244635

(151) 28.3.2017
(180) 24.8.2026
(210) 1836-2016
(220) 24.8.2016
(442) 1.12.2016
(732) MP Krásno, a.s., Hranická 430/34, 757 01 Valašské Meziříčí, CZ;
(740) Hořínková Miroslava, JUDr., Púchov, SK;

(111) 244641

(151) 28.3.2017
(180) 25.8.2026
(210) 1854-2016
(220) 25.8.2016
(442) 1.12.2016
(732) MedSPA Laboratoires, 68 rue du Faubourg St. Honore, 75008 Paris, FR;
(740) Fajnor IP, s. r. o., Bratislava, SK;

(111) 244642
 (151) 28.3.2017
 (180) 30.8.2026
 (210) 1856-2016
 (220) 30.8.2016
 (442) 1.12.2016
 (732) GraviFit, s.r.o., Námestie hraničiarov 11, 851 03 Bratislava, SK;

(111) 244643
 (151) 28.3.2017
 (180) 30.8.2026
 (210) 1859-2016
 (220) 30.8.2016
 (442) 1.12.2016
 (732) Vienna DC, a.s., 1, 941 36 Rúbaň, SK;

(111) 244644
 (151) 28.3.2017
 (180) 30.8.2026
 (210) 1860-2016
 (220) 30.8.2016
 (442) 1.12.2016
 (732) Vienna DC, a.s., 1, 941 36 Rúbaň, SK;

(111) 244645
 (151) 28.3.2017
 (180) 30.8.2026
 (210) 1861-2016
 (220) 30.8.2016
 (442) 1.12.2016
 (732) Vienna DC, a.s., 1, 941 36 Rúbaň, SK;

(111) 244646
 (151) 28.3.2017
 (180) 30.8.2026
 (210) 1868-2016
 (220) 30.8.2016
 (442) 1.12.2016
 (732) MAC TV s.r.o., Brečtanová 1, 831 01 Bratislava, SK;
 (740) Advokátska kancelária Bugala-Đurček s.r.o., Bratislava - mestská časť Ružinov, SK;

(111) 244647
 (151) 28.3.2017
 (180) 30.8.2026
 (210) 1871-2016
 (220) 30.8.2016
 (442) 1.12.2016
 (732) MAC TV s.r.o., Brečtanová 1, 831 01 Bratislava, SK;
 (740) Advokátska kancelária Bugala-Đurček s.r.o., Bratislava - mestská časť Ružinov, SK;

(111) 244648
 (151) 28.3.2017
 (180) 30.8.2026
 (210) 1872-2016
 (220) 30.8.2016

(442) 1.12.2016
 (732) MAC TV s.r.o., Brečtanová 1, 831 01 Bratislava, SK;
 (740) Advokátska kancelária Bugala-Đurček s.r.o., Bratislava - mestská časť Ružinov, SK;

(111) 244649
 (151) 28.3.2017
 (180) 30.8.2026
 (210) 1873-2016
 (220) 30.8.2016
 (442) 1.12.2016
 (732) MAC TV s.r.o., Brečtanová 1, 831 01 Bratislava, SK;
 (740) Advokátska kancelária Bugala-Đurček s.r.o., Bratislava - mestská časť Ružinov, SK;

(111) 244650
 (151) 28.3.2017
 (180) 30.8.2026
 (210) 1878-2016
 (220) 30.8.2016
 (442) 1.12.2016
 (732) MAC TV s.r.o., Brečtanová 1, 831 01 Bratislava, SK;
 (740) Advokátska kancelária Bugala-Đurček s.r.o., Bratislava - mestská časť Ružinov, SK;

(111) 244651
 (151) 28.3.2017
 (180) 30.8.2026
 (210) 1879-2016
 (220) 30.8.2016
 (442) 1.12.2016
 (732) MAC TV s.r.o., Brečtanová 1, 831 01 Bratislava, SK;
 (740) Advokátska kancelária Bugala-Đurček s.r.o., Bratislava - mestská časť Ružinov, SK;

(111) 244652
 (151) 28.3.2017
 (180) 30.8.2026
 (210) 1882-2016
 (220) 30.8.2016
 (442) 1.12.2016
 (732) MAC TV s.r.o., Brečtanová 1, 831 01 Bratislava, SK;
 (740) Advokátska kancelária Bugala-Đurček s.r.o., Bratislava - mestská časť Ružinov, SK;

(111) 244653
 (151) 28.3.2017
 (180) 30.8.2026
 (210) 1883-2016
 (220) 30.8.2016
 (442) 1.12.2016
 (732) MAC TV s.r.o., Brečtanová 1, 831 01 Bratislava, SK;
 (740) Advokátska kancelária Bugala-Đurček s.r.o., Bratislava - mestská časť Ružinov, SK;

(111) 244654

(151) 28.3.2017
(180) 31.8.2026
(210) 1892-2016
(220) 31.8.2016
(442) 1.12.2016
(732) Chalániová Katarína, Ing., Ivánska cesta 8, 821 04 Bratislava, SK;

(111) 244655

(151) 28.3.2017
(180) 2.9.2026
(210) 1895-2016
(220) 2.9.2016
(442) 1.12.2016
(732) DRMS s.r.o., Suché mýto 19, 811 03 Bratislava, SK;

(111) 244656

(151) 28.3.2017
(180) 2.9.2026
(210) 1898-2016
(220) 2.9.2016
(442) 1.12.2016
(732) MAC TV s.r.o., Brečtanová 1, 831 01 Bratislava, SK;
(740) Advokátska kancelária Bugala-Đurček s.r.o., Bratislava - mestská časť Ružinov, SK;

(111) 244657

(151) 28.3.2017
(180) 2.9.2026
(210) 1899-2016
(220) 2.9.2016
(442) 1.12.2016
(732) MAC TV s.r.o., Brečtanová 1, 831 01 Bratislava, SK;
(740) Advokátska kancelária Bugala-Đurček s.r.o., Bratislava - mestská časť Ružinov, SK;

(111) 244658

(151) 28.3.2017
(180) 2.9.2026
(210) 1901-2016
(220) 2.9.2016
(442) 1.12.2016
(732) BILLA s.r.o., Bajkalská 19/A, 821 02 Bratislava, SK;
(740) Saganová Zuzana, JUDr., Bratislava, SK;

(111) 244659

(151) 28.3.2017
(180) 2.9.2026
(210) 1902-2016
(220) 2.9.2016
(442) 1.12.2016
(732) BILLA s.r.o., Bajkalská 19/A, 821 02 Bratislava, SK;
(740) Saganová Zuzana, JUDr., Bratislava, SK;

(111) 244660

(151) 28.3.2017
(180) 5.9.2026
(210) 1920-2016
(220) 5.9.2016
(442) 1.12.2016
(732) BALIARNE OBCHODU, a. s. POPRAD, Hraničná 664/16, 058 01 Poprad, SK;
(740) Žuffa Ladislav, Ing., Poprad, SK;

(111) 244661

(151) 28.3.2017
(180) 5.9.2026
(210) 1921-2016
(220) 5.9.2016
(442) 1.12.2016
(732) BALIARNE OBCHODU, a. s. POPRAD, Hraničná 664/16, 058 01 Poprad, SK;
(740) Žuffa Ladislav, Ing., Poprad, SK;

(111) 244662

(151) 28.3.2017
(180) 5.9.2026
(210) 1922-2016
(220) 5.9.2016
(442) 1.12.2016
(732) BALIARNE OBCHODU, a. s. POPRAD, Hraničná 664/16, 058 01 Poprad, SK;
(740) Žuffa Ladislav, Ing., Poprad, SK;

(111) 244663

(151) 28.3.2017
(180) 5.9.2026
(210) 1923-2016
(220) 5.9.2016
(442) 1.12.2016
(732) BALIARNE OBCHODU, a. s. POPRAD, Hraničná 664/16, 058 01 Poprad, SK;
(740) Žuffa Ladislav, Ing., Poprad, SK;

(111) 244664

(151) 28.3.2017
(180) 2.9.2026
(210) 1924-2016
(220) 2.9.2016
(442) 1.12.2016
(732) VISA INTERNATIONAL SERVICE ASSOCIATION, 900 Metro Center Boulevard, 94404 Foster City, California, US;
(740) FAJNOR IP s.r.o., Bratislava, SK;

(111) 244665

(151) 28.3.2017
(180) 6.9.2026
(210) 1925-2016
(220) 6.9.2016
(442) 1.12.2016
(732) Rac Oleg, Mgr., Nemocničná 1449/14, 066 01 Humenné, SK;

(111) 244666
 (151) 28.3.2017
 (180) 6.9.2026
 (210) 1926-2016
 (220) 6.9.2016
 (442) 1.12.2016
 (732) Rac Oleg, Mgr., Nemocničná 1449/14, 066 01 Humenné, SK;

(111) 244667
 (151) 28.3.2017
 (180) 6.9.2026
 (210) 1927-2016
 (220) 6.9.2016
 (442) 1.12.2016
 (732) SELLIX s.r.o., Mlynská 771, 941 22 Zemné, SK;

(111) 244668
 (151) 29.3.2017
 (180) 7.9.2026
 (210) 1936-2016
 (220) 7.9.2016
 (442) 1.12.2016
 (732) RESPECT INTERNATIONAL, s.r.o., Valova 38, 921 01 Piešťany, SK;
 (740) SOUKENÍK - ŠTRPKA, s.r.o., Bratislava, SK;

(111) 244669
 (151) 29.3.2017
 (180) 7.9.2026
 (210) 1940-2016
 (220) 7.9.2016
 (442) 1.12.2016
 (732) Kupec Igor, Mgr., Barčianska 20, 040 17 Košice, SK;

(111) 244670
 (151) 29.3.2017
 (180) 7.9.2026
 (210) 1941-2016
 (220) 7.9.2016
 (442) 1.12.2016
 (732) Reštaurácia VARUNA, s.r.o., Karpatská 7, 811 05 Bratislava, SK;

(111) 244671
 (151) 29.3.2017
 (180) 7.9.2026
 (210) 1944-2016
 (220) 7.9.2016
 (442) 1.12.2016
 (732) Kratochvil Michal, Ing., Pri potoku 46, 906 38 Rohožník, SK;

(111) 244672
 (151) 29.3.2017
 (180) 7.9.2026
 (210) 1945-2016
 (220) 7.9.2016
 (442) 1.12.2016

(732) Kratochvil Michal, Ing., Pri potoku 46, 906 38 Rohožník, SK;

(111) 244673
 (151) 29.3.2017
 (180) 8.9.2026
 (210) 1948-2016
 (220) 8.9.2016
 (442) 1.12.2016
 (732) Mediaprint - Kapa Pressegrasso, a.s., Stará Vajnorská 9, 831 04 Bratislava, SK;
 (740) Molek Michal, JUDr., Bratislava, SK;

(111) 244674
 (151) 29.3.2017
 (180) 8.9.2026
 (210) 1949-2016
 (220) 8.9.2016
 (442) 1.12.2016
 (732) Pavličková Nikoleta, Ing., Ružová 9, 071 01 Michalovce, SK;

(111) 244675
 (151) 29.3.2017
 (180) 9.9.2026
 (210) 1950-2016
 (220) 9.9.2016
 (442) 1.12.2016
 (732) Slovenská živnostenská komora, Dolné Rudiny 3, 010 01 Žilina, SK;
 (740) Advokátska kancelária JUDr. Róbert Hronček, s.r.o., Žilina, SK;

(111) 244676
 (151) 29.3.2017
 (180) 9.9.2026
 (210) 1953-2016
 (220) 9.9.2016
 (442) 1.12.2016
 (732) Milan Kotora spol. s r.o., Prše 725, 992 01 Modrý Kameň, SK;

(111) 244677
 (151) 29.3.2017
 (180) 12.9.2026
 (210) 1977-2016
 (220) 12.9.2016
 (442) 1.12.2016
 (732) DotNet a.s., Kladnianska 84, 821 05 Bratislava, SK;

(111) 244678
 (151) 29.3.2017
 (180) 12.9.2026
 (210) 1986-2016
 (220) 12.9.2016
 (442) 1.12.2016
 (732) Opálové bane Libanka, s.r.o., Floriánova 3201/12, 080 01 Prešov, SK;

(111) 244679

(151) 29.3.2017
(180) 9.9.2026
(210) 2004-2016
(220) 9.9.2016
(442) 1.12.2016
(732) SiTy Media, s.r.o., Vajnorská 53, 831 03 Bratislava, SK;

(111) 244680

(151) 29.3.2017
(180) 14.9.2026
(210) 2006-2016
(220) 14.9.2016
(442) 1.12.2016
(732) Nittnaus Rastislav, Pri Synagóge 4, 949 01 Nitra, SK;
(740) Alyasry Namir, JUDr., PhD.,advokát, Nitra, SK;

(111) 244681

(151) 29.3.2017
(180) 14.9.2026
(210) 2008-2016
(220) 14.9.2016
(442) 1.12.2016
(732) Fabric s.r.o., Fejova 5, 040 01 Košice, SK;
(740) Kožiak Martin, JUDr., Košice, SK;

(111) 244682

(151) 29.3.2017
(180) 9.9.2026
(210) 2009-2016
(220) 9.9.2016
(442) 1.12.2016
(732) UNIKONT SLOVAKIA spol. s r.o., Murgašova 922/50, 018 41 Dubnica nad Váhom, SK;

(111) 244683

(151) 29.3.2017
(180) 25.8.2026
(210) 1838-2016
(220) 25.8.2016
(442) 1.12.2016
(732) G&V Solution s.r.o., Opletalova 96, 841 07 Bratislava, SK;

(111) 244684

(151) 29.3.2017
(180) 30.8.2026
(210) 1864-2016
(220) 30.8.2016
(442) 1.12.2016
(732) Norková Monika, Ing., Slanská 2493/20, 080 06 Prešov - Nižná Šebastová, SK;

(111) 244685

(151) 29.3.2017
(180) 12.9.2026
(210) 1982-2016
(220) 12.9.2016
(442) 1.12.2016
(732) Slovenské pramene a žriedla, a.s., Budiš, 038 23 Dubové, SK;
(740) G. Lehnert, k.s, Bratislava, SK;

(111) 244686

(151) 29.3.2017
(180) 16.4.2023
(210) 1919-2016
(220) 16.4.2013
(442) 1.12.2016
(641) 011743821, 16.04.2013
(732) MHCS, 9, avenue de Champagne, 51200 Epernay, FR;
(740) Zivko Mijatovic and Partners s.r.o., Bratislava, SK;

(111) 244692

(151) 29.3.2017
(180) 24.6.2025
(210) 1367-2015
(220) 24.6.2015
(442) 3.12.2015
(732) Herb Vítea s.r.o., Bernoláková 518/26, 972 01 Bojnice, SK;

(111) 244693

(151) 29.3.2017
(180) 28.12.2025
(210) 2574-2015
(220) 28.12.2015
(442) 1.12.2016
(732) LIFEPARK s.r.o., A.Gwerkovej 10, 851 04 Bratislava, SK;
(740) SHM PARTNERS s.r.o., Bratislava, SK;

(111) 244695

(151) 29.3.2017
(180) 12.9.2026
(210) 2012-2016
(220) 12.9.2016
(442) 1.12.2016
(732) Pivovary Staropramen s. r. o., Nádražní 43/84, 150 00 Praha 5, CZ;
(740) Záhurecká Romana, JUDr., Banská Bystrica, SK;

(111) 244696

(151) 29.3.2017
(180) 16.9.2026
(210) 2018-2016
(220) 16.9.2016
(442) 1.12.2016
(732) Obec Skalité, Skalité 598, 023 14 Skalité, SK;

(111) 244697

(151) 29.3.2017
 (180) 14.9.2026
 (210) 2025-2016
 (220) 14.9.2016
 (442) 1.12.2016
 (732) Beijing Xiaoju Technology Co., Ltd., No. 2, North Section, 5F, Building 1, No. 9 Shangdi East Road, Haidian District, Beijing, CN;
 (740) ŽOVICOVÁ & ŽOVIC IP, s.r.o., Bratislava, SK;

(111) 244698

(151) 29.3.2017
 (180) 16.9.2026
 (210) 2029-2016
 (220) 16.9.2016
 (442) 1.12.2016
 (732) JULAMEDIC s.r.o., Allendeho 2769/38, 059 51 Poprad, SK;

(111) 244699

(151) 29.3.2017
 (180) 19.9.2026
 (210) 2032-2016
 (220) 19.9.2016
 (442) 1.12.2016
 (732) MAC TV s.r.o., Brečtanova 1, 831 01 Bratislava, SK;
 (740) Advokátska kancelária Bugala-Đurček s.r.o., Bratislava - mestská časť Ružinov, SK;

(111) 244700

(151) 29.3.2017
 (180) 19.9.2026
 (210) 2035-2016
 (220) 19.9.2016
 (442) 1.12.2016
 (732) FIBAREX, s.r.o., Topásová 27, 040 11 Košice, SK;

(111) 244701

(151) 29.3.2017
 (180) 16.9.2026
 (210) 2036-2016
 (220) 16.9.2016
 (442) 1.12.2016
 (732) ZENTIVA GROUP, a.s., U kabelovny 13, 10237 Praha 10 - Dolní Měcholupy, CZ;
 (740) Bachratá Magdaléna, Mgr., Bratislava, SK;

(111) 244702

(151) 29.3.2017
 (180) 22.9.2026
 (210) 2065-2016
 (220) 22.9.2016
 (442) 1.12.2016
 (732) EkoPellets Slovakia, s.r.o., 276, 032 33 Kráľova Lehota, SK;

(111) 244703

(151) 29.3.2017
 (180) 22.9.2026
 (210) 2067-2016
 (220) 22.9.2016
 (442) 1.12.2016
 (732) iCan s. r. o., Špitálska 53, 811 01 Bratislava, SK;

(111) 244704

(151) 29.3.2017
 (180) 22.9.2026
 (210) 2068-2016
 (220) 22.9.2016
 (442) 1.12.2016
 (732) Kondis Ľuboš, Lieskovská 313/5, 018 41 Dubnica nad Váhom, SK;

(111) 244705

(151) 29.3.2017
 (180) 22.9.2026
 (210) 2070-2016
 (220) 22.9.2016
 (442) 1.12.2016
 (732) SAM LIVE, s.r.o., Kutuzovova 5/A, 831 03 Bratislava, SK;

(111) 244706

(151) 29.3.2017
 (180) 22.9.2026
 (210) 2077-2016
 (220) 22.9.2016
 (442) 1.12.2016
 (732) FremantleMedia Limited, 1 Stephen Street, W1T 1AL Londýn, GB;
 (740) AK SUCHOŇOVÁ & PARTNERS, s.r.o., Banská Bystrica, SK;

(111) 244707

(151) 29.3.2017
 (180) 23.9.2026
 (210) 2084-2016
 (220) 23.9.2016
 (442) 1.12.2016
 (732) Grega Samuel, ul. Gardom 42, 082 21 Veľký Šariš, SK;

(111) 244708

(151) 29.3.2017
 (180) 22.9.2026
 (210) 2085-2016
 (220) 22.9.2016
 (442) 1.12.2016
 (732) Fitprogres s.r.o., Stredná 21, 821 04 Bratislava, SK;

(111) 244709

(151) 29.3.2017
 (180) 26.9.2026
 (210) 2092-2016
 (220) 26.9.2016
 (442) 1.12.2016
 (732) Nesladím o.z., Palárikova 8, 811 05 Bratislava, SK;

(111) 244710

(151) 30.3.2017
(180) 26.9.2026
(210) 2096-2016
(220) 26.9.2016
(442) 1.12.2016
(732) AJ OZAP s.r.o., Dlhé lúky 2, 919 35 Hrnčiarovce nad Parnou, SK;
(740) Jánošík Július, JUDr., Bratislava, SK;

(111) 244711

(151) 30.3.2017
(180) 27.9.2026
(210) 2102-2016
(220) 27.9.2016
(442) 1.12.2016
(732) ART FILM, n. o., Skuteckého 23, 974 01 Banská Bystrica, SK;
(740) Messinger Ľubomír, JUDr., Banská Bystrica, SK;

(111) 244712

(151) 30.3.2017
(180) 28.9.2026
(210) 2105-2016
(220) 28.9.2016
(442) 1.12.2016
(732) Vejačka Michal, Ing., Štítová 1, 040 01 Košice, SK;
(740) Kohut Peter, Ing., Michalovce, SK;

(111) 244713

(151) 30.3.2017
(180) 28.9.2026
(210) 2106-2016
(220) 28.9.2016
(442) 1.12.2016
(732) Vejačka Michal, Ing., Štítová 1, 040 01 Košice, SK;
(740) Kohut Peter, Ing., Michalovce, SK;

(111) 244714

(151) 30.3.2017
(180) 28.9.2026
(210) 2107-2016
(220) 28.9.2016
(442) 1.12.2016
(732) ŠK Slovan Bratislava futbal a.s., Viktora Tegelhoffa 4, 831 04 Bratislava, SK;
(740) Repák Dušan, JUDr., advokát, Bratislava, SK;

(111) 244715

(151) 30.3.2017
(180) 29.9.2026
(210) 2109-2016
(220) 29.9.2016
(442) 1.12.2016
(732) Mikulasek B.V. s.r.o., Považská 11, 903 01 Senec, SK;

(111) 244716

(151) 30.3.2017
(180) 29.9.2026
(210) 2115-2016
(220) 29.9.2016
(442) 1.12.2016
(732) GRAND STUDIO, s.r.o., L. Štúra 489/9, 089 01 Svidník, SK;

(111) 244717

(151) 30.3.2017
(180) 19.11.2025
(210) 2117-2016
(220) 19.11.2015
(442) 1.12.2016
(641) 014818736, 19.11.2015
(732) Bayer Consumer Care AG, Peter Merian-Straße 84, CH-4002 Basel, CH;
(740) ROTT, RŮŽIČKA & GUTTMANN, Bratislava, SK;

(111) 244718

(151) 30.3.2017
(180) 30.9.2026
(210) 2121-2016
(220) 30.9.2016
(442) 1.12.2016
(732) Union zdravotná poisťovňa, a.s., Bajkalská 29/A, 821 08 Bratislava, SK;

(111) 244719

(151) 30.3.2017
(180) 30.9.2026
(210) 2122-2016
(220) 30.9.2016
(442) 1.12.2016
(732) MMG FB s. r. o., Karpatské námestie 10, 831 06 Bratislava, SK;
(740) STEINIGER / law firm, s.r.o., Bratislava, SK;

(111) 244720

(151) 30.3.2017
(180) 28.9.2026
(210) 2124-2016
(220) 28.9.2016
(442) 1.12.2016
(732) UNILEVER N.V., Weena 455, 3013 AL Rotterdam, NL;
(740) FAJNOR IP s.r.o., Bratislava, SK;

(111) 244721

(151) 30.3.2017
(180) 2.10.2026
(210) 2127-2016
(220) 2.10.2016
(442) 1.12.2016
(732) SEMTRADE s.r.o., Jaltská 15, 040 22 Košice, SK;

(111) 244722

(151) 30.3.2017
 (180) 3.10.2026
 (210) 2128-2016
 (220) 3.10.2016
 (442) 1.12.2016
 (732) BASSO s.r.o., Sedmokrásková 8, 821 01 Bratislava, SK;

(111) 244723

(151) 30.3.2017
 (180) 3.10.2026
 (210) 2129-2016
 (220) 3.10.2016
 (442) 1.12.2016
 (732) Matis Samuel, Mierova 240/22, 072 22 Strážske, SK;
 (740) Kohut Peter, Ing., Michalovce, SK;

(111) 244724

(151) 30.3.2017
 (180) 11.10.2026
 (210) 2196-2016
 (220) 11.10.2016
 (442) 1.12.2016
 (732) T-STRING Pardubice, a.s., Masarykovo nám. 1484, 532 30 Pardubice, CZ;
 (740) BELEŠČÁK & PARTNERS, s.r.o., Piešťany, SK;

(111) 244725

(151) 30.3.2017
 (180) 10.10.2026
 (210) 2197-2016
 (220) 10.10.2016
 (442) 1.12.2016
 (732) N I K Ě, spol. s r. o., Ilkovičova 34, 812 30 Bratislava, SK;
 (740) TM & PATENT ATTORNEY NEUSCHL, s. r. o., Bratislava, SK;

(111) 244726

(151) 30.3.2017
 (180) 14.10.2026
 (210) 2200-2016
 (220) 14.10.2016
 (442) 1.12.2016
 (732) Lesoochrannárske zoskupenie VLK, Tulčík 310, 082 13 Tulčík, SK;
 (740) Rajtáková Iveta, JUDr., Košice, SK;

(111) 244727

(151) 30.3.2017
 (180) 17.10.2026
 (210) 2218-2016
 (220) 17.10.2016
 (442) 1.12.2016
 (732) Černý František, Gajova 17, 811 09 Bratislava, SK;

(111) 244728

(151) 30.3.2017
 (180) 17.10.2026
 (210) 2221-2016
 (220) 17.10.2016
 (442) 1.12.2016
 (732) LUNIT, s.r.o., Na Rákoši 9263, 960 01 Zvolen, SK;

(111) 244729

(151) 30.3.2017
 (180) 17.10.2026
 (210) 2222-2016
 (220) 17.10.2016
 (442) 1.12.2016
 (732) LUNIT, s.r.o., Na Rákoši 9263, 960 01 Zvolen, SK;

(111) 244730

(151) 30.3.2017
 (180) 23.2.2026
 (210) 5070-2016
 (220) 23.2.2016
 (442) 1.12.2016
 (732) Goldenburg Group Limited, 1 Sieafi street, Porto Bello BLD, 3042 Limassol, CY;

(111) 244731

(151) 30.3.2017
 (180) 3.3.2026
 (210) 5079-2016
 (220) 3.3.2016
 (442) 1.12.2016
 (732) Goldenburg Group Limited, 1 Sieafi street, Porto Bello BLD, 3042 Limassol, CY;

(111) 244732

(151) 30.3.2017
 (180) 3.3.2026
 (210) 5080-2016
 (220) 3.3.2016
 (442) 1.12.2016
 (732) Goldenburg Group Limited, 1 Sieafi street, Porto Bello BLD, 3042 Limassol, CY;

(111) 244733

(151) 30.3.2017
 (180) 31.5.2026
 (210) 5216-2016
 (220) 31.5.2016
 (442) 1.12.2016
 (732) Domino's IP Holder LLC, 24 Frank Lloyd Wright Drive, P.O. Box 485, Ann Arbor, Michigan 48106, US;
 (740) PATENTSERVIS Bratislava, a. s., Bratislava, SK;

(111) 244734

(151) 30.3.2017
 (180) 10.6.2026
 (210) 5224-2016
 (220) 10.6.2016
 (442) 1.12.2016
 (732) Sitár Branislav, prof. RNDr., DrSc., Lediny 35, 841 03 Bratislava, SK;
 (740) Kováčik Štefan, Ing., Bratislava, SK;

(111) 244735

(151) 30.3.2017
(180) 29.6.2026
(210) 5241-2016
(220) 29.6.2016
(442) 1.12.2016
(732) The BenRiach Distillery Company Limited, Lochend Industrial Estate, Queen Anne Drive, Newbridge, Edinburgh EH 28 8PL, GB;
(740) Tomeš Pavol, Ing., Bratislava, SK;

(111) 244736

(151) 30.3.2017
(180) 14.7.2026
(210) 5259-2016
(220) 14.7.2016
(442) 1.12.2016
(732) STARMEDIA Co., s. r. o., Leškova 5, 811 04 Bratislava, SK;
(740) MST PARTNERS, s.r.o., Bratislava, SK;

(111) 244737

(151) 30.3.2017
(180) 20.7.2026
(210) 5264-2016
(220) 20.7.2016
(442) 1.12.2016
(732) RONA, a. s., Schreiberova 365, 020 61 Lednické Rovne, SK;
(740) ROTT, RŮŽIČKA & GUTTMANN, Bratislava, SK;

(111) 244738

(151) 30.3.2017
(180) 21.7.2026
(210) 5265-2016
(220) 21.7.2016
(442) 1.12.2016
(732) BATKO.SK, s.r.o., Pobedim 148, 916 23 Pobedim, SK;

(111) 244739

(151) 30.3.2017
(180) 26.7.2026
(210) 5271-2016
(220) 26.7.2016
(442) 1.12.2016
(732) Adama Agriculture Slovensko spol. s r.o., Nádražná 28, 900 28 Ivanka pri Dunaji, SK;
(740) ČERNEJOVÁ & HRBEK, s.r.o., Bratislava, SK;

(111) 244740

(151) 30.3.2017
(180) 26.7.2026
(210) 5272-2016
(220) 26.7.2016
(442) 1.12.2016
(732) Adama Agriculture Slovensko spol. s r.o., Nádražná 28, 900 28 Ivanka pri Dunaji, SK;
(740) ČERNEJOVÁ & HRBEK, s.r.o., Bratislava, SK;

(111) 244741

(151) 30.3.2017
(180) 27.7.2026
(210) 5273-2016
(220) 27.7.2016
(442) 1.12.2016
(732) NOVASERVIS spol. s r.o., Merhautova 208, 613 00 Brno, CZ;
(740) Kováčik Štefan, Ing., Bratislava, SK;

(111) 244742

(151) 30.3.2017
(180) 29.7.2026
(210) 5276-2016
(220) 29.7.2016
(442) 1.12.2016
(732) Vitana, a. s., Mělnická 133, 277 32 Byšice, CZ;
(740) inventa Patentová a známková kancelária s.r.o., Bratislava, SK;

(111) 244743

(151) 30.3.2017
(180) 8.8.2026
(210) 5278-2016
(220) 8.8.2016
(442) 1.12.2016
(732) Straka Michal, JUDr., Nám. SNP 1, 921 01 Piešťany, SK;
(740) Brngálová Helena, JUDr., Bratislava, SK;

(111) 244744

(151) 30.3.2017
(180) 8.8.2026
(210) 5279-2016
(220) 8.8.2016
(442) 1.12.2016
(732) Hrehuš Michal, Zelenečská ulica 2710/31, 917 02 Trnava, SK;
(740) Consilior Iuris s.r.o., Bratislava, SK;

(111) 244745

(151) 30.3.2017
(180) 15.8.2026
(210) 5337-2016
(220) 15.8.2016
(442) 1.12.2016
(732) Joga Zdravo, s.r.o., Bartókova 2/D, 811 02 Bratislava, SK;

(111) 244746

(151) 30.3.2017
(180) 15.8.2026
(210) 5338-2016
(220) 15.8.2016
(442) 1.12.2016
(732) Joga Zdravo, s.r.o., Bartókova 2/D, 811 02 Bratislava, SK;

(111) 244747
 (151) 30.3.2017
 (180) 17.8.2026
 (210) 5343-2016
 (220) 17.8.2016
 (442) 1.12.2016
 (732) Stegena Michal, Brančská 9, 851 05 Bratislava, SK;

(111) 244748
 (151) 30.3.2017
 (180) 18.8.2026
 (210) 5345-2016
 (220) 18.8.2016
 (442) 1.12.2016
 (732) Lucron Group, s. r. o., Záhradnícka 36, 821 08 Bratislava, SK;
 (740) CEE Attorneys Lišiak Martinák s.r.o., Bratislava, SK;

(111) 244749
 (151) 30.3.2017
 (180) 18.8.2026
 (210) 5346-2016
 (220) 18.8.2016
 (442) 1.12.2016
 (732) Lucron Group, s. r. o., Záhradnícka 36, 821 08 Bratislava, SK;
 (740) CEE Attorneys Lišiak Martinák s.r.o., Bratislava, SK;

(111) 244750
 (151) 30.3.2017
 (180) 23.8.2026
 (210) 5349-2016
 (220) 23.8.2016
 (442) 1.12.2016
 (732) Teva Pharmaceutical Industries Ltd., Science Based Industries Campus, Har Hotzvim, P. O. BOX 1142, Jerusalem 91010, IL;
 (740) Zivko Mijatovic and Partners s.r.o., Bratislava, SK;

(111) 244751
 (151) 30.3.2017
 (180) 23.8.2026
 (210) 5350-2016
 (220) 23.8.2016
 (442) 1.12.2016
 (732) NOVARTIS AG, 4002 Basel, CH;
 (740) Hörmann Tomáš, Ing., Bratislava, SK;

(111) 244752
 (151) 30.3.2017
 (180) 23.8.2026
 (210) 5351-2016
 (220) 23.8.2016
 (442) 1.12.2016
 (732) NOVARTIS AG, 4002 Basel, CH;
 (740) Hörmann Tomáš, Ing., Bratislava, SK;

(111) 244753
 (151) 30.3.2017
 (180) 23.8.2026
 (210) 5352-2016
 (220) 23.8.2016
 (442) 1.12.2016
 (732) NOVARTIS AG, 4002 Basel, CH;
 (740) Hörmann Tomáš, Ing., Bratislava, SK;

(111) 244754
 (151) 30.3.2017
 (180) 23.8.2026
 (210) 5353-2016
 (220) 23.8.2016
 (442) 1.12.2016
 (732) NOVARTIS AG, 4002 Basel, CH;
 (740) Hörmann Tomáš, Ing., Bratislava, SK;

(111) 244755
 (151) 30.3.2017
 (180) 24.8.2026
 (210) 5354-2016
 (220) 24.8.2016
 (442) 1.12.2016
 (732) Národná banka Slovenska, Imricha Karvaša 1, 813 25 Bratislava, SK;

(111) 244756
 (151) 30.3.2017
 (180) 5.9.2026
 (210) 5357-2016
 (220) 5.9.2016
 (442) 1.12.2016
 (732) Genčur Ján, Ing., Važecká 12, 080 05 Prešov, SK;
 Šveda Michal, Ing., Grešova 10, 080 01 Prešov, SK;

(111) 244757
 (151) 30.3.2017
 (180) 5.9.2026
 (210) 5358-2016
 (220) 5.9.2016
 (442) 1.12.2016
 (732) HUBERT J.E., s.r.o., Vinárska 137, 926 01 Se-red', SK;
 (740) JUDr. Miroslav Budaj, advokát, Bratislava, SK;

(111) 244758
 (151) 30.3.2017
 (180) 6.9.2026
 (210) 5361-2016
 (220) 6.9.2016
 (442) 1.12.2016
 (732) BELUPO Lijekovi i kozmetika d.d., Danica 5, 48000 Koprivnica, HR;
 (740) Holoubková Mária, Ing., Bratislava, SK;

(111) 244759
 (151) 30.3.2017
 (180) 6.9.2026
 (210) 5362-2016
 (220) 6.9.2016

(442) 1.12.2016
(732) ROKO, a. s., Majakovského 9, 811 04 Bratislava, SK;
(740) ADVOKÁTSKA KANCELÁRIA DVORECKÝ & PARTNERI s.r.o., Bratislava, SK;

(111) 244760
(151) 30.3.2017
(180) 6.9.2026
(210) 5363-2016
(220) 6.9.2016
(442) 1.12.2016
(732) ROKO, a. s., Majakovského 9, 811 04 Bratislava, SK;
(740) ADVOKÁTSKA KANCELÁRIA DVORECKÝ & PARTNERI s.r.o., Bratislava, SK;

(111) 244761
(151) 30.3.2017
(180) 7.9.2026
(210) 5364-2016
(220) 7.9.2016
(442) 1.12.2016
(732) BOAT a.s., Vajnorská 167, 832 37 Bratislava, SK;
(740) Gajdošová Slávka, JUDr., Bratislava, SK;

(111) 244762
(151) 30.3.2017
(180) 7.9.2026
(210) 5365-2016
(220) 7.9.2016
(442) 1.12.2016
(732) BOAT a.s., Vajnorská 167, 832 37 Bratislava, SK;
(740) Gajdošová Slávka, JUDr., Bratislava, SK;

(111) 244763
(151) 30.3.2017
(180) 13.9.2026
(210) 5371-2016
(220) 13.9.2016
(442) 1.12.2016
(732) MILSY, a. s., Partizánska 224/B, 957 01 Bánovce nad Bebravou, SK;
(740) Holoubková Mária, Ing., Bratislava, SK;

(111) 244764
(151) 30.3.2017
(180) 19.9.2026
(210) 5377-2016
(220) 19.9.2016
(442) 1.12.2016
(732) RED17 s.r.o., Lermentovova 18, 811 05 Bratislava, SK;
(740) Advokátska kancelária Dvorecký & Partneri s.r.o., Bratislava, SK;

(111) 244765
(151) 30.3.2017
(180) 22.9.2026
(210) 5384-2016
(220) 22.9.2016

(442) 1.12.2016
(732) Dow AgroSciences, LLC, 9330 Zionsville Road, Indianapolis, IN 46268, US;
(740) Tomeš Pavol, Ing., Bratislava, SK;

(111) 244766
(151) 30.3.2017
(180) 22.9.2026
(210) 5385-2016
(220) 22.9.2016
(442) 1.12.2016
(732) Dow AgroSciences, LLC, 9330 Zionsville Road, Indianapolis, IN 46268, US;
(740) Tomeš Pavol, Ing., Bratislava, SK;

(111) 244767
(151) 30.3.2017
(180) 22.9.2026
(210) 5386-2016
(220) 22.9.2016
(442) 1.12.2016
(732) Dow AgroSciences, LLC, 9330 Zionsville Road, Indianapolis, IN 46268, US;
(740) Tomeš Pavol, Ing., Bratislava, SK;

(111) 244768
(151) 30.3.2017
(180) 11.10.2026
(210) 5401-2016
(220) 11.10.2016
(442) 1.12.2016
(732) Tridex s.r.o., Starhradská 6, 851 05 Bratislava, SK;

(111) 244769
(151) 30.3.2017
(180) 12.10.2026
(210) 5402-2016
(220) 12.10.2016
(442) 1.12.2016
(732) BELUPO Lijekovi i kozmetika d.d., Danica 5, 48000 Koprivnica, HR;
(740) Holoubková Mária, Ing., Bratislava, SK;

(111) 244770
(151) 30.3.2017
(180) 12.10.2026
(210) 5403-2016
(220) 12.10.2016
(442) 1.12.2016
(732) BELUPO Lijekovi i kozmetika d.d., Danica 5, 48000 Koprivnica, HR;
(740) Holoubková Mária, Ing., Bratislava, SK;

(111) 244771
(151) 30.3.2017
(180) 14.10.2026
(210) 5408-2016
(220) 14.10.2016
(442) 1.12.2016
(732) ELGAS, s.r.o., Robotnícka ul.2271, 017 01 Považská Bystrica, SK;

(111) 244772
 (151) 30.3.2017
 (180) 14.10.2026
 (210) 5410-2016
 (220) 14.10.2016
 (442) 1.12.2016
 (732) Víno Nitra, s.r.o., Dolnozoborská 14, 949 01 Nitra, SK;
 (740) ROTT, RŮŽIČKA & GUTTMANN, Bratislava, SK;

(111) 244777
 (151) 31.3.2017
 (180) 13.10.2026
 (210) 2195-2016
 (220) 13.10.2016
 (442) 1.12.2016
 (732) Language Planet s.r.o., Hviezdoslavova 2940/99, 943 60 Nána, SK;
 (740) Advokátska kancelária Mgr. Emese Suba, Komárno, SK;

(111) 244773
 (151) 31.3.2017
 (180) 20.9.2026
 (210) 2039-2016
 (220) 20.9.2016
 (442) 1.12.2016
 (732) MOTIVATION s.r.o., Narcisová 1942/30, 927 01 Šaľa, SK;
 (740) Advokátska kancelária Mgr. Emese Suba, Komárno, SK;

(111) 244778
 (151) 3.4.2017
 (180) 21.7.2026
 (210) 5266-2016
 (220) 21.7.2016
 (442) 1.12.2016
 (732) Trenčín retail Park a.s., Einsteinova 9, 851 01 Bratislava, SK;

(111) 244774
 (151) 31.3.2017
 (180) 20.9.2026
 (210) 2040-2016
 (220) 20.9.2016
 (442) 1.12.2016
 (732) MOTIVATION s.r.o., Narcisová 1942/30, 927 01 Šaľa, SK;
 (740) Advokátska kancelária Mgr. Emese Suba, Komárno, SK;

(111) 244779
 (151) 5.4.2017
 (180) 24.6.2026
 (210) 1434-2016
 (220) 24.6.2016
 (442) 5.9.2016
 (732) PRELIKA, a. s., Prešov, Protifašistických bojovníkov 4, 080 01 Prešov, SK;
 (740) FAJNOR IP s.r.o., Bratislava, SK;

(111) 244775
 (151) 31.3.2017
 (180) 4.10.2026
 (210) 2134-2016
 (220) 4.10.2016
 (442) 1.12.2016
 (732) Baraňay Ladislav, Šoltésovej 5290/4, 940 01 Nové Zámky, SK;
 (740) Advokátska kancelária Mgr. Emese Suba, Komárno, SK;

(111) 244780
 (151) 5.4.2017
 (180) 24.6.2026
 (210) 1435-2016
 (220) 24.6.2016
 (442) 5.9.2016
 (732) PRELIKA, a. s., Prešov, Protifašistických bojovníkov 4, 080 01 Prešov, SK;
 (740) FAJNOR IP s.r.o., Bratislava, SK;

(111) 244776
 (151) 31.3.2017
 (180) 13.10.2026
 (210) 2194-2016
 (220) 13.10.2016
 (442) 1.12.2016
 (732) Language Planet s.r.o., Hviezdoslavova 2940/99, 943 60 Nána, SK;
 (740) Advokátska kancelária Mgr. Emese Suba, Komárno, SK;

(111) 244781
 (151) 5.4.2017
 (180) 24.6.2026
 (210) 1436-2016
 (220) 24.6.2016
 (442) 5.9.2016
 (732) PRELIKA, a. s., Prešov, Protifašistických bojovníkov 4, 080 01 Prešov, SK;
 (740) FAJNOR IP s.r.o., Bratislava, SK;

(111) 244783
 (151) 5.4.2017
 (180) 1.3.2023
 (210) 307-2013
 (220) 1.3.2013
 (442) 3.9.2013
 (732) GAS Familia, s. r. o. Stará Ľubovňa, Prešovská 8, 064 01 Stará Ľubovňa, SK;
 (740) Belička Ivan, Ing., Banská Bystrica, SK;

Zapísané ochranné známky so zmenou po zverejnení prihlášky

| (210) | (111) | (210) | (111) | (210) | (111) | (210) | (111) |
|-----------|--------|-----------|--------|-----------|--------|-----------|--------|
| 2348-2008 | 244782 | 443-2016 | 244687 | 1787-2016 | 244694 | 5376-2016 | 244690 |
| 5587-2014 | 244784 | 1276-2016 | 244688 | 5375-2016 | 244689 | 5378-2016 | 244691 |
| 2557-2015 | 244484 | | | | | | |

(111) 244484

(151) 27.3.2017

(180) 17.12.2025

(210) 2557-2015

(220) 17.12.2015

(442) 1.6.2016

10(511) 1, 12, 17, 35, 37, 40, 42

(511) 1 - Uhlík; karbón; uhlík na priemyselné použitie; uhlíkové ocele; uhlíkové tyčinky; absorbné materiály z aktívneho uhlíka.

12 - Dopravné prostriedky na pohyb po zemi, vo vode a vo vzduchu; časti a súčasti dopravných prostriedkov na pohyb po zemi, vo vode a vo vzduchu; časti a súčasti dopravných prostriedkov na pohyb po zemi, vo vode a vo vzduchu vyrobené z karbónu.

17 - Uhlíkové vlákna na priemyselné použitie; uhlíkové vlákna zapracované do plastu; karbónové vlákna s výnimkou vlákien na textilné použitie; surové vlákna z uhlíka; izolačné tkaniny z uhlíkových vlákien; vlna zo surových uhlíkových vlákien; priadze z uhlíkových vlákien okrem vlákien na textilné použitie; plasty, syntetické látky (polotovary); plastové polotovary.

35 - Obchodný manažment; obchodná administratíva; kancelárske práce; maloobchodné a veľkoobchodné služby s tovarmi uvedenými v triede 1, 12 a 17 tohto zoznamu, s karbónom a karbónovými výrobkami; reklama; organizovanie obchodných alebo reklamných výstav; rozširovanie reklamných oznamov; predvádzanie tovaru; rozširovanie reklamných materiálov zákazníkom, (letáky, prospekty, tlačoviny, vzorky); vydávanie reklamných textov; aktualizovanie reklamných materiálov; obchodný alebo podnikateľský prieskum.

37 - Inštalácie, opravy a údržba strojov a strojných technológií; inštalácie lietadiel a ich častí a súčastí; opravy lietadiel a ich častí a súčastí; inštalácie lodí a ich častí a súčastí; opravy lodí a ich častí a súčastí; opravy motorových vozidiel a ich častí a súčastí; údržba lietadiel a ich častí a súčastí; údržba motorových vozidiel a ich súčastí; údržba lodí a ich častí a súčastí; inštalácie karbónových dielov do automobilov, trojkoliek, mopedov, skútrov, motocyklov, lietadiel a lodí; lakovanie automobilov a ich častí a súčastí; úpravy karosérií, podvozkov a iných častí automobilov, lodí a lietadiel v rozsahu služieb uvedených v triede 37 tohto zoznamu; lakovanie, glazovanie.

40 - Spracovanie a úprava karbónu a karbónových vlákien; spracovanie uhlíka; obrábanie kovov; opracovanie (lisovanie) kovov a karbónu; opracovávanie uhlíkových vlákien; leštenie trením; zostavovanie tovarov na objednávku (pre tretie osoby); kreslenie (rytie) laserom; informá-

cie o úprave a spracovaní materiálov; fototlač; hĺbkotlač (fotografické leptanie); konečná úprava povrchov (mechanická alebo chemická); tryskové pieskovanie; zákazková výroba výrobkov z kompozitných materiálov organickou maticou spevnené vláknami; zákazková výroba športových výrobkov, športového náradia a športových potrieb; zákazková drevárska výroba; zákazková stolárska výroba; spracovanie plechov delením alebo rezaním; spracovanie kovov delením alebo rezaním; zákazková výroba plastových výrobkov; zákazková výroba kompozitných komponentov; zákazková výroba karbónových kompozitných komponentov; zákazková výroba uhlíkových kompozitov.

42 - Technický výskum; výskum a vývoj nových technológií (pre zákazníkov); výskum a vývoj technológií na úpravu a spracovanie karbónu a uhlíka (pre zákazníkov); grafické dizajnérstvo; navrhovanie vzhľadu výrobkov (priemyselné dizajnérstvo); skúšky materiálov; štúdie technických projektov; inžinierska činnosť; fyzikálny výskum; kalibrácia; kontroly kvality; výskum a vývoj nových výrobkov (pre zákazníkov); chemické analýzy; chemický výskum; strojársky výskum; vedecký a priemyselný výskum; priemyselné dizajnérstvo; odborné poradenstvo (okrem obchodného) v oblasti služieb uvedených v triede 42 tohto zoznamu; vypracovanie technických výkresov (projektovanie); expertízy (inžinierske práce); vývoj výrobkov z kompozitných materiálov organickou maticou spevnené vláknami (pre zákazníkov); výskum a vývoj v oblasti prírodných vied; výskum a vývoj v oblasti technických vied.

(540) c2i

(732) c2i s.r.o., Kračanská cesta 51, 929 01 Dunajská Streda, SK;

(740) Brichtová Tatiana, JUDr., Bratislava, SK;

(111) 244687

(151) 29.3.2017

(180) 1.3.2026

(210) 443-2016

(220) 29.2.2016

(442) 1.6.2016

10(511) 1

(511) 1 - kompost; organické hnojivá.

(540)

(591) čierna, biela, oranžová

- (732) NAZOIL LTD, 20-22 Wenlock Road, N1 7GU
London, GB;
(740) Ďurica Ján, Ing., Považská Bystrica, SK;

(111) 244688

- (151) 29.3.2017
(180) 9.6.2026
(210) 1276-2016
(220) 9.6.2016
(442) 5.9.2016

10(511) 9, 35, 36

(511) 9 - Kódované magnetické karty použité ako kreditné, debetné, platobné, splátkové alebo úverové karty; karty s integrovanými obvody (pamäťové alebo mikroprocesorové).

35 - Pomoc pri riadení obchodnej činnosti; poskytovanie obchodných alebo podnikateľských informácií; lepenie plagátov; kancelárie zaoberajúce sa dovozom a vývozom; komerčné informačné kancelárie; analýzy nákladov; rozširovanie reklamných oznamov; fotokopirovacie služby; sprostredkovateľne práce; prenájom kancelárskych strojov a zariadení; účtovníctvo; vedenie účtovných kníh; zostavovanie výpisov z účtov; obchodné alebo podnikové audity (revízia účtov); poradenstvo pri organizovaní a riadení obchodnej činnosti; personálne poradenstvo; poradenstvo pri riadení podnikov; písanie na stroji; predvádzanie tovaru; rozširovanie reklamných materiálov zákazníkom (letáky, prospekty, tlačoviny, vzorky); pomoc pri riadení obchodných alebo priemyselných podnikov; rozmnožovanie dokumentov; aktualizovanie reklamných materiálov; rozširovanie vzoriek tovarov; odborné posudky efektívnosti podnikov; dražby; prieskum trhu; obchodné odhady; obchodný alebo podnikateľský prieskum; prenájom reklamných materiálov; poradenstvo pri organizovaní obchodnej činnosti; vydávanie reklamných textov; reklama; rozhlasová reklama; obchodný alebo podnikateľský výskum; vzťahy s verejnosťou (public relations); stenografické služby; televízna reklama; prepisovanie správ (kancelárske práce); aranžovanie výkladov; reklamné agentúry; poradenské služby pri riadení obchodnej činnosti; predvádzanie (služby modeliek) na reklamné účely a podporu predaja; marketingový prieskum; správa počítačových súborov; odborné obchodné alebo podnikateľské poradenstvo; hospodárske (ekonomické) predpovede; organizovanie obchodných alebo reklamných výstav; obchodné alebo podnikateľské informácie; prieskum verejnej mienky; príprava miezd a výplatných listín; nábor zamestnancov; služby poskytované pri premiestňovaní podnikov; prenájom reklamných plôch; podpora predaja (pre tretie osoby); sekretárske služby; vypracovávanie daňových priznaní; odkazovacie telefónne služby (pre neprítomných predplatiteľov); spracovanie textov; služby predplácania novin a časopisov (pre tretie osoby); zásielkové reklamné služby; administratívna správa hotelov; odborné obchodné riadenie umeleckých činností; zbieranie údajov do počítačových databáz; zoraďovanie údajov v počítačových databázach; organizovanie obchodných alebo reklamných veľtrhov; prenájom fotokopirovacích strojov; on line reklama na počítačovej komunikačnej sieti; zá-

sobovacie služby pre tretie osoby (nákup tovarov a služieb pre iné podniky); vyhľadávanie informácií v počítačových súboroch (pre tretie osoby); prenájom reklamného času v komunikačných médiách; prehľad tlače (výstrižkové služby); prenájom predajných automatov; výber zamestnancov pomocou psychologických testov; služby porovnávania cien; prezentácia výrobkov v komunikačných médiách pre maloobchod; obchodné informácie a rady spotrebiteľom; predplatné telekomunikačných služieb (pre tretie osoby); administratívne spracovanie obchodných objednávok; obchodná správa licencií výrobkov a služieb (pre tretie osoby); subdodávateľské služby (obchodné služby); fakturácie; písanie reklamných textov; zostavovanie štatistík; grafická úprava tlačovín na reklamné účely; vyhľadávanie sponzorov; organizovanie módných prehliadok na podporu predaja; tvorba reklamných filmov; obchodný manažment pre športovcov; marketing; telemarketingové služby; prenájom predajných stánkov; poskytovanie obchodných alebo podnikateľských kontaktných informácií; optimalizácia internetových vyhľadávačov na podporu predaja; optimalizácia obchodovania na webových stránkach; platené reklamné služby typu „klikni sem“; obchodné sprostredkovateľské služby; obchodný manažment pre poskytovateľov služieb na voľnej nohe; vyjednávanie a uzatváranie obchodných transakcií pre tretie osoby; aktualizácia a údržba údajov v počítačových databázach; riadenie obchodnej činnosti v stavebníctve; poskytovanie obchodných informácií prostredníctvom webových stránok; on line poskytovanie obchodného priestoru pre nákupcov a predajcov tovarov a služieb; navrhovanie reklamných materiálov; externé administratívne riadenie podnikov; podávanie daňových priznaní; podnikové riadenie refundovaných programov (pre tretie osoby); prenájom billboardov; písanie životopisov (pre tretie osoby); indexovanie webových stránok na obchodné alebo reklamné účely; správa programov pre pravidelných cestujúcich v leteckej doprave; plánovanie stretnutí (kancelárske práce); pripomínanie stretnutí (kancelárske práce); správa spotrebiteľských vernostných programov; písanie textov scénárov na reklamné účely.

36 - Úrazové poistenie; platenie splátok; aktuárské služby (poistno-matematické); prenájom nehnuteľností; sprostredkovanie (maklérstvo); úverové agentúry; realitné kancelárie; sprostredkovanie nehnuteľností; kancelárie zaoberajúce sa inkasovaním pohľadávok; sprostredkovanie poistenia; colné deklarácie (finančné služby); poisťovníctvo; bankovníctvo; oceňovanie nehnuteľností; organizovanie dobročinných zbierok; zriaďovanie fondov; kapitálové investície; finančné záručné služby; zmenárenské služby; vydávanie cestovných šekov; klíring (bezhotovostné zúčtovávanie vzájomných pohľadávok a záväzkov); úschovné služby; úschova v bezpečnostných schránkach; organizovanie zbierok; pôžičky (finančné úvery); daňové odhady (služby); finančné odhady a oceňovanie (poisťovníctvo, bankovníctvo, nehnuteľnosti); faktoring; správcovstvo majetku (pre tretie osoby); financovanie (služby); finančné riadenie; záložne; správa nehnuteľností; správa nájomných domov; uzatváranie poisťiek proti

požiaru; prenájom bytov; prenájom poľnohospodárskych fariem; zdravotné poistenie; poistenie v námornej doprave; bankové hypotéky; služby sporiteľní; finančný lízing; obchodovanie na burze s cennými papiermi; životné poistenie; ubytovacie kancelárie (prenájom bývania); finančné analýzy; oceňovanie starožitností; oceňovanie umeleckých diel; overovanie šekov; finančné poradenstvo; konzultačné služby v oblasti poisťovníctva; spracovanie platieb kreditnými kartami; spracovanie platieb debetnými kartami; elektronický prevod kapitálu; finančné informácie; informácie o poistení; oceňovanie šperkov; oceňovanie numizmatických zbierok; vyberanie nájomného; oceňovanie známkov; vydávanie cenných papierov; úschova cenností; kurzové záznamy na burze; vydávanie kreditných kariet; prenájom kancelárskych priestorov; služby v oblasti vyplácania dôchodkov; finančné sponzorstvo; bankové služby priamo k zákazníkovi (homebanking); likvidácia podnikov (finančné služby); odhadovanie nákladov na opravu (finančné odhadovanie); obchodovanie na burze s uhlíkovými emisiami; finančné ohodnocovanie nezořatého dreva; finančné ohodnocovanie vlny; záložné pôžičky; konzervatívne fondy (služby); sprostredkovanie na burze cenných papierov; poradenstvo v oblasti splácania dlhov; organizovanie financovania stavebných projektov; poskytovanie finančných informácií prostredníctvom webových stránok; finančné riadenie refundovaných platieb (pre tretie osoby); investovanie do fondov; sprostredkovanie obchodu s akciami a obligáciami; poskytovanie zliav vo vybraných zariadeniach prostredníctvom členskej karty; finančné záruky.

(540)



(591) sivá, tmavosivá

(732) Silverside, a. s., Plynárska 7/B, 821 09 Bratislava - mestská časť Ružinov, SK;

(740) Advokátska kancelária VIVID LEGAL, s.r.o., Bratislava, SK;

(111) 244689

(151) 29.3.2017

(180) 19.9.2026

(210) 5375-2016

(220) 19.9.2016

(442) 1.12.2016

10(511) 1, 6, 7, 35

(511) 1 - Prípravky na zušľachtovanie ocele; kovy alkalických zemín; chemické prípravky na úpravu a opracovanie zliatin kovov; soli na farbenie kovov; prípravky na opracovanie odliatok; prípravky na vytvrdzovanie kovov; prípravky na popúšťanie kovov; metaloidy; soli na priemyselné použitie; chemické prípravky na zváranie.

6 - Oceľ (surovina alebo polotovary); zliatiny ocele; kovové vodovodné potrubia; kovové nádoby na skladovanie a prepravu tovaru; kovové vodiace lišty; kovové potrubné kolená; kovové napínadla remeňov; kovové rúrkové výstuže; kovové drenážne rúry; železo (surovina alebo polotovary);

kovové skrutky; kovové rúry; kovové rúry; kovovania pre stavebníctvo; kovové prenosné stavby; kovy (suroviny alebo polotovary); kovové koše; kovové stĺpy; drobný železiarsky tovar; kovové rúrkové spojky; kovové nádrže; kovové potrubia; oceľové stavebné konštrukcie; kovové armatúry na potrubia na stlačený vzduch; kovové zliatiny; kovové vystužovacie materiály na potrubia; kovové vystužovacie materiály pre stavebníctvo; kovový stavebný materiál; kovové káble (nie elektrické); kovové spojovacie objímky na potrubia; kovové svorky na káble a rúry; kovové nosné konštrukcie stavieb; kovové stavebné konštrukcie; kovové klapky na vodovodné potrubia; kovové prípojky a odbočky na potrubia; kovové stavebné panely; kovové potrubné odbočky; kovové tlakové potrubia.

7 - Poľnohospodárske stroje; ejektory, prúdové čerpadlá; čerpadlá (časti strojov a motorov); membrány čerpadiel; čerpadlá, pumpy (stroje); čerpadlá do vykurovacích zariadení.

35 - Reklamné agentúry; prieskum trhu; marketingový prieskum; predvádzanie tovaru na reklamné účely a podporu predaja; prieskum verejnej mienky; organizovanie obchodných alebo reklamných výstav; reklama; televízna reklama; rozhlasová reklama; on line reklama na počítačovej komunikačnej sieti; navrhovanie reklamných materiálov; vyhľadávanie sponzorov; rozširovanie reklamných materiálov zákazníkom; rozširovanie reklamných oznamov; vzťahy s verejnosťou; vydávanie reklamných textov; aktualizovanie reklamných materiálov; obchodný alebo podnikateľský prieskum; obchodný alebo podnikateľský výskum; organizovanie obchodných alebo reklamných výstav; komerčné informačné kancelárie; fotokopírovacie služby; obchodný manažment; personálne poradenstvo; odborné obchodné alebo podnikateľské poradenstvo; obchodné sprostredkovateľské služby; poskytovanie obchodných alebo podnikateľských kontaktných informácií; vydávanie reklamných textov; písanie reklamných textov; lepenie plagátov; podpora predaja (pre tretie osoby); subdodávateľské služby (obchodné služby); plánovanie stretnutí (kancelárske práce).

(540) sigmaTECH

(732) RED17 s.r.o., Lermontovova 18, 811 05 Bratislava, SK;

(740) Advokátska kancelária Dvorecký & Partneri s.r.o., Bratislava, SK;

(111) 244690

(151) 29.3.2017

(180) 19.9.2026

(210) 5376-2016

(220) 19.9.2016

(442) 1.12.2016

10(511) 1, 6, 7, 35

(511) 1 - Prípravky na zušľachtovanie ocele; kovy alkalických zemín; chemické prípravky na úpravu a opracovanie zliatin kovov; soli na farbenie kovov; prípravky na opracovanie odliatok; prípravky na vytvrdzovanie kovov; prípravky na popúšťanie kovov; metaloidy; soli na priemyselné použitie; chemické prípravky na zváranie.

6 - Oceľ (surovina alebo polotovary); zliatiny ocele; kovové vodovodné potrubia; kovové nádoby na skladovanie a prepravu tovaru; kovové vodiace lišty; kovové potrubné kolená; kovové napínadla remeňov; kovové rúrkové výstuže; kovové drenážne rúry; železo (surovina alebo polotovary); kovové skrutky; kovové rúrky; kovové rúry; kovania pre stavebníctvo; kovové prenosné stavby; kovy (suroviny alebo polotovary); kovové koše; kovové stĺpy; drobný železiarsky tovar; kovové rúrkové spojky; kovové nádrže; kovové potrubia; oceľové stavebné konštrukcie; kovové armatúry na potrubia na stlačený vzduch; kovové zliatiny; kovové vystužovacie materiály na potrubia; kovové vystužovacie materiály pre stavebníctvo; kovový stavebný materiál; kovové káble (nie elektrické); kovové spojovacie objímky na potrubia; kovové svorky na káble a rúry; kovové nosné konštrukcie stavieb; kovové stavebné konštrukcie; kovové klapky na vodovodné potrubia; kovové matice; kovové prípojky a odbočky na potrubia; kovové stavebné panely; kovové potrubné odbočky; kovové tlakové potrubia.

7 - Poľnohospodárske stroje; ejektory, prúdové čerpadlá; čerpadlá (časti strojov a motorov); membrány čerpadiel; čerpadlá, pumpy (stroje); čerpadlá do vykurovacích zariadení.

35 - Reklamné agentúry; prieskum trhu; marketingový prieskum; predvádzanie tovaru na reklamné účely a podporu predaja; prieskum verejnej mienky; organizovanie obchodných alebo reklamných výstav; reklama; televízna reklama; rozhlasová reklama; on line reklama na počítačovej komunikačnej sieti; navrhovanie reklamných materiálov; vyhľadávanie sponzorov; rozširovanie reklamných materiálov zákazníkom; rozširovanie reklamných oznamov; vzťahy s verejnosťou; vydávanie reklamných textov; aktualizovanie reklamných materiálov; obchodný alebo podnikateľský prieskum; obchodný alebo podnikateľský výskum; organizovanie obchodných alebo reklamných výstav; komerčné informačné kancelárie; fotokopirovacie služby; obchodný manažment; personálne poradenstvo; odborné obchodné alebo podnikateľské poradenstvo; obchodné sprostredkovateľské služby; poskytovanie obchodných alebo podnikateľských kontaktných informácií; vydávanie reklamných textov; písanie reklamných textov; lepenie plagátov; podpora predaja (pre tretie osoby); subdodávateľské služby (obchodné služby); plánovanie stretnutí (kancelárske práce).

(540)

sigmaTECH

(591) modrá (Pantone 273 C)

(732) RED17 s.r.o., Lermontovova 18, 811 05 Bratislava, SK;

(740) Advokátska kancelária Dvorecký & Partneri s.r.o., Bratislava, SK;

(111) 244691

(151) 29.3.2017

(180) 19.9.2026

(210) 5378-2016

(220) 19.9.2016

(442) 1.12.2016

10(511) 1, 6, 7, 35

(511) 1 - Prípravky na zušľachtovanie ocele; kovy alkalických zemín; chemické prípravky na úpravu a opracovanie zliatin kovov; soli na farbenie kovov; prípravky na opracovanie odliatok; prípravky na vytvrdzovanie kovov; prípravky na popúšťanie kovov; metaloidy; soli na priemyselné použitie; chemické prípravky na zváranie.

6 - Oceľ (surovina alebo polotovary); zliatiny ocele; kovové vodovodné potrubia; kovové nádoby na skladovanie a prepravu tovaru; kovové vodiace lišty; kovové potrubné kolená; kovové napínadla remeňov; kovové rúrkové výstuže; kovové drenážne rúry; železo (surovina alebo polotovary); kovové skrutky; kovové rúrky; kovové rúry; kovania pre stavebníctvo; kovové prenosné stavby; kovy (suroviny alebo polotovary); kovové koše; kovové stĺpy; drobný železiarsky tovar; kovové rúrkové spojky; kovové nádrže; kovové potrubia; oceľové stavebné konštrukcie; kovové armatúry na potrubia na stlačený vzduch; kovové zliatiny; kovové vystužovacie materiály na potrubia; kovové vystužovacie materiály pre stavebníctvo; kovový stavebný materiál; kovové káble (nie elektrické); kovové spojovacie objímky na potrubia; kovové svorky na káble a rúry; kovové nosné konštrukcie stavieb; kovové stavebné konštrukcie; kovové klapky na vodovodné potrubia; kovové matice; kovové prípojky a odbočky na potrubia; kovové stavebné panely; kovové potrubné odbočky; kovové tlakové potrubia.

7 - Poľnohospodárske stroje; ejektory, prúdové čerpadlá; čerpadlá (časti strojov a motorov); membrány čerpadiel; čerpadlá, pumpy (stroje); čerpadlá do vykurovacích zariadení.

35 - Reklamné agentúry; prieskum trhu; marketingový prieskum; predvádzanie tovaru na reklamné účely a podporu predaja; prieskum verejnej mienky; organizovanie obchodných alebo reklamných výstav; reklama; televízna reklama; rozhlasová reklama; on line reklama na počítačovej komunikačnej sieti; navrhovanie reklamných materiálov; vyhľadávanie sponzorov; rozširovanie reklamných materiálov zákazníkom; rozširovanie reklamných oznamov; vzťahy s verejnosťou; vydávanie reklamných textov; aktualizovanie reklamných materiálov; obchodný alebo podnikateľský prieskum; obchodný alebo podnikateľský výskum; organizovanie obchodných alebo reklamných výstav; komerčné informačné kancelárie; fotokopirovacie služby; obchodný manažment; personálne poradenstvo; odborné obchodné alebo podnikateľské poradenstvo; obchodné sprostredkovateľské služby; poskytovanie obchodných alebo podnikateľských kontaktných informácií; vydávanie reklamných textov; písanie reklamných textov; lepenie plagátov; podpora predaja (pre tretie osoby); subdodávateľské služby (obchodné služby); plánovanie stretnutí (kancelárske práce).

(540)



- (591) modrá (Pantone 273 C)
 (732) RED17 s.r.o., Lermontovova 18, 811 05 Bratislava, SK;
 (740) Advokátska kancelária Dvorecký & Partneri s.r.o., Bratislava, SK;

(111) 244694

- (151) 29.3.2017
 (180) 19.8.2026
 (210) 1787-2016
 (220) 19.8.2016
 (442) 1.12.2016

10(511) 32

- (511) 32 - Minerálne vody (nápoje); sýtené vody; stolové vody; limonády; nealkoholické nápoje; sirupy na výrobu nápojov; prípravky na výrobu nápojov.

(540) NIKI

- (732) Slovenské pramene a žriedla, a.s., Budiš, 038 23 Dubové, SK;
 (740) G. Lehnert, k.s, Bratislava, SK;

(111) 244782

- (151) 5.4.2017
 (180) 31.12.2018
 (210) 2348-2008
 (220) 31.12.2008
 (442) 5.6.2009

9 (511) 28

- (511) 28 - Jarmočná manéž (lunapark); horské dráhy (lunapark, zábavné parky); šmykľavky; zariadenia na telesné cvičenia; zariadenia (rampy) na extrémne športy (ako napr. skejtbording), kolieskové korčuľovanie, extrémna cyklistika).

(540)

- (591) modrá
 (732) TATRALIFT a.s., Poľná 4, 060 01 Kežmarok, SK;
 (740) Žuffa Ladislav, Ing., Poprad, SK;

(111) 244784

- (151) 6.4.2017
 (180) 18.8.2024
 (210) 5587-2014
 (220) 18.8.2014
 (442) 2.10.2015

10(511) 9, 16, 35, 36, 38, 42

- (511) 9 - Prístroje na nahrávanie, prenos a/alebo reprodukciu zvuku, obrazu a/alebo dát; počítačový hardvér, firmvér a softvér; počítačové príslušenstvo; počítačové hry, softvér na elektronické hry alebo prístrojov určených na zábavu; nosiče so zvukovými nahrávkami; sťahovateľné zvukové súbory; nosiče s videonahrávkami; sťahovateľné videosúbory; exponované kinematografické a fotografické filmy; nosiče so záznamami; optické disky; videopásky; pásky na nahrávanie zvuku; magnetofónové kazety; videokazety; kódované pamäťové karty; nosiče dát, obrazových súborov, hier grafických súborov, textov, programov a informácií; telekomunikačné prístroje; časti a príslušenstvo pre uvedené tovary patriace do tejto triedy.

16 - Publikácie; časopisy; periodiká; noviny; knihy.

35 - Podpora predaja pre tretie osoby v oblasti certifikácie výrobkov; reklamná činnosť v oblasti certifikácie výrobkov; služby podnikateľských, organizačných a ekonomických poradcov; zbieranie údajov do počítačových databáz z oblasti certifikácie, skúšobníctva, normalizácie, merania a kontroly; zoraďovanie údajov v počítačových databázach z oblasti certifikácie, skúšobníctva, normalizácie, merania a kontroly; zhromažďovanie, evidencia, zostavovanie, systematizácia a údržba dát v odbore certifikácie výrobkov a služieb; posudzovanie firiem a podnikov vrátane vykonávania týchto služieb v počítačových databázach a/alebo prostredníctvom internetu (ekonomické analýzy); ekonomické testovanie a ekonomické hodnotenie výrobkov a/alebo služieb v oblasti techniky vo vzťahu k budúcim možnostiam ich aplikácie a použitia; obchodná správa internetového trhu v odbore certifikácie a vo vzťahu k posudzovaniu firiem a podnikov; obchodné poradenstvo pre podniky prostredníctvom internetu; zbieranie údajov do počítačových databáz; zoraďovanie údajov v počítačových databázach; vyhľadávanie údajov v počítačových databázach pre tretie osoby; reklama; podpora predaja pre tretie osoby; marketing; reklama on-line v počítačovej sieti; prenájom reklamného priestoru na počítačovej sieti pre tretie osoby; aktualizácia reklamných materiálov; rozširovanie reklamných materiálov zákazníkom (letáky, prospekty, tlačoviny, vzorky); prenájom reklamných plôch; zostavovanie štatistik z údajov v počítačových databázach; pomoc pri riadení obchodnej činnosti; obchodná administratíva; kancelárske práce; sprostredkovanie obchodu s hnuteľným majetkom; aktualizácia a údržba údajov v počítačových databázach; obchodné sprostredkovanie prístupu do svetovej počítačovej siete a do lokálnych počítačových sietí; obchodné sprostredkovanie certifikačných údajov; informácie, poradenstvo a konzultácie vzťahujúce sa na uvedené služby.

36 - Finančné služby na spracovanie platieb po sieti; služby elektronických platieb; sprostredkovateľské služby burzy cenných papierov; sprostredkovanie finančných služieb týkajúcich sa obchodu s cennými papiermi, akciami, obligáciami, opciami a ďalšími cennými papiermi; burzové maklérsstvo; sprostredkovanie obchodu s nehnuteľným majetkom; informácie, poradenstvo a konzultácie vzťahujúce sa na uvedené služby.

38 - Poskytovanie telekomunikačného pripojenia do internetových portálov; služby webových portálov (telekomunikačné služby); telekomunikačné služby, smerovacie a spojovacie služby pre telekomunikácie; šírenie informácií prostredníctvom komunikačných sietí internetu a bezdrôtových, káblových, satelitných sietí; elektronický prenos dát v počítačových sieťach a internete; komunikačné služby prostredníctvom internetu, vonkajších a vnútorných sietí; počítačová komunikácia; elektronický prenos dát pomocou výpočtovej techniky (počítačov), elektronický prenos dát na zákazku/ za odplatu; elektronická pošta; prenájom telekomunikačných prístrojov a zariadení na prenos dát; komunikácia prostredníctvom sietí vláknovej optiky; komunikácia prostredníctvom počítačových terminálov; komunikácia prostredníctvom rádia; komunikácia prostredníctvom telefónu; počítačom riadený prenos dát a obrazu; poskytovanie prístupu do globálnych, svetových a lokálnych počítačových sietí a internetu; poskytovanie interaktívnych online vývesiek na prenos odkazov medzi počítačovými používateľmi; poskytovanie používateľského prístupu do svetovej počítačovej siete s cieľom dohodnúť obchodné transakcie medzi tretími stranami pri predaji, nákupe a výmene tovaru; informácie, poradenstvo a konzultácie vzťahujúce sa na uvedené služby.

42 - Služby v oblasti certifikácie, certifikačná činnosť, certifikácia výrobkov a služieb, navrhovanie systému hodnotenia kvality výrobkov a služieb, kontrola, inšpekcia, testovanie, skúšanie a vykonávanie certifikačných auditov, vyhodnocovanie a preverovanie výrobkov a služieb, vydávanie a udeľovanie certifikátov, tvorba pravidiel a noriem pre certifikáciu, informácie z oblasti certifikácie, poskytovanie certifikačných údajov; štúdie technických projektov; expertízy (inžinierske práce); skúšobníctvo; nezávislá kontrola kvality výrobkov a služieb; návrh, tvorba, technická správa a údržba webových stránok, portálov a aplikácií vrátane multimediálnych a 3D aplikácií (pre tretie osoby); návrh, vytváranie a modelovanie 3D animácií (grafické dizajnérstvo); navrhovanie a tvorba informačných databáz, elektronických časopisov, periodík, kníh, multimediálnych dokumentov, prezentácií a katalógov (grafické dizajnérstvo); tvorba interaktívnych a grafických počítačových programov; počítačové animácie a vizualizácie (grafické dizajnérstvo); tvorba, programovanie a technická správa systémov pre obsluhu zákazníkov prístupných po internete; navrhovanie, tvorba, inštalácia, aktualizácia a správa počítačového softvéru; navrhovanie a vývoj počítačového hardvéru; tvorba počítačových operačných systémov pre tretie osoby; analýza počítačových systémov; návrh a vývoj počítačových databáz, počítačových aplikácií a počítačových serverov; údržba počítačových databáz, údržba počítačových aplikácií; údržba počítačových serverov (aktualizácia počítačových programov); návrhy systémov na hodnotenie kvality zákazníkmi, používateľmi alebo tretími osobami; poskytovanie systémov na hodnotenie kvality; programové projekty, vedecké a tech-

nologické služby a súvisiaci výskum a projektovanie; analytické a výskumné služby v priemysle; informácie, poradenstvo a konzultácie vzťahujúce sa na uvedené služby.

(540)



(591) oranžová, modrá

(732) Heureka Shopping s.r.o., Karolinská 650/1, Karolín, 186 00 Praha 8, CZ;

(740) Mališ Petr, Mgr. et Mgr., Ostrava - Mariánské Hory, CZ;

Obnovené ochranné známky

| (210) | (111) | (210) | (111) | (210) | (111) | (210) | (111) |
|---------|--------|-----------|---------|-----------|--------|-----------|--------|
| 604 | 115904 | 462-97 | 186768 | 5708-2006 | 217833 | 5202-2007 | 219228 |
| 1779 | 95006 | 496-97 | 187092 | 5709-2006 | 217834 | 5203-2007 | 219229 |
| 2078 | 95005 | 499-97 | 189662 | 5710-2006 | 217835 | 5212-2007 | 219660 |
| 8367 | 95978 | 558-97 | 186217 | 5711-2006 | 217836 | 5245-2007 | 221867 |
| 8368 | 95977 | 566-97 | 186221 | 5714-2006 | 217839 | 5269-2007 | 220264 |
| 8835 | 97817 | 588-97 | 189315 | 5993-2006 | 219898 | 5337-2007 | 220086 |
| 9066 | 94950 | 602-97 | 187251 | 5994-2006 | 219918 | 5446-2007 | 220113 |
| 9079 | 152909 | 611-97 | 187362 | 6402-2006 | 218451 | 5448-2007 | 219794 |
| 9757 | 153046 | 622-97 | 187115 | 6486-2006 | 218608 | 5473-2007 | 220438 |
| 38905 | 158578 | 637-97 | 187125 | 15-2007 | 219346 | 5602-2007 | 220314 |
| 38962 | 158727 | 667-97A | 186446A | 16-2007 | 219347 | 5729-2007 | 229520 |
| 40118 | 157309 | 851-97 | 199614 | 17-2007 | 219348 | 5730-2007 | 220595 |
| 40213 | 160236 | 852-97 | 199615 | 28-2007 | 218073 | 5850-2007 | 220627 |
| 40398 | 157663 | 853-97 | 199616 | 47-2007 | 219181 | 5866-2007 | 221230 |
| 49788 | 163247 | 948-97 | 188106 | 64-2007 | 219183 | 5867-2007 | 221231 |
| 49928 | 163299 | 1019-97 | 189325 | 65-2007 | 235241 | 5868-2007 | 221232 |
| 49929 | 163300 | 1025-97 | 188463 | 70-2007 | 219454 | 5869-2007 | 221233 |
| 50011 | 163618 | 1030-97 | 187830 | 97-2007 | 219352 | 5870-2007 | 221234 |
| 50132 | 163549 | 1122-97 | 187158 | 121-2007 | 219951 | 5871-2007 | 221235 |
| 50167 | 163636 | 1216-97 | 186862 | 166-2007 | 219719 | 5872-2007 | 221236 |
| 54764 | 166659 | 1217-97 | 186863 | 218-2007 | 219723 | 5873-2007 | 221237 |
| 54983 | 167177 | 1218-97 | 186864 | 321-2007 | 219734 | 5874-2007 | 221238 |
| 54996 | 166710 | 1220-97 | 186866 | 432-2007 | 219525 | 5875-2007 | 221239 |
| 55028 | 166738 | 1394-97 | 187852 | 433-2007 | 225914 | 5876-2007 | 221240 |
| 55029 | 166739 | 1695-97 | 187224 | 444-2007 | 220189 | 5877-2007 | 221241 |
| 55166 | 166837 | 1871-97 | 187524 | 494-2007 | 219761 | 5878-2007 | 221242 |
| 55273 | 166784 | 1872-97 | 192931 | 496-2007 | 220053 | 5879-2007 | 221243 |
| 2049-93 | 180573 | 1912-97 | 185282 | 520-2007 | 219766 | 5880-2007 | 221244 |
| 747-96 | 183526 | 1925-97 | 188848 | 545-2007 | 219537 | 1388-2009 | 227860 |
| 2298-96 | 185323 | 2042-97 | 188360 | 556-2007 | 219823 | 465-2012 | 233631 |
| 2332-96 | 185973 | 2145-97 | 190136 | 568-2007 | 220790 | | |
| 2368-96 | 198977 | 2397-97 | 206240 | 569-2007 | 218783 | | |
| 2854-96 | 185646 | 2473-97 | 188017 | 629-2007 | 221757 | | |
| 2855-96 | 185647 | 2502-97 | 188446 | 646-2007 | 219833 | | |
| 2856-96 | 185648 | 2503-97 | 188447 | 708-2007 | 220074 | | |
| 2858-96 | 185650 | 2505-97 | 188449 | 749-2007 | 220667 | | |
| 3335-96 | 186115 | 2506-97 | 188450 | 759-2007 | 219996 | | |
| 3406-96 | 186133 | 2507-97 | 188451 | 951-2007 | 220965 | | |
| 3407-96 | 186134 | 2632-97 | 206241 | 1069-2007 | 220836 | | |
| 3459-96 | 186147 | 2749-97 | 188976 | 1498-2007 | 220920 | | |
| 3460-96 | 186148 | 2827-97 | 189761 | 1627-2007 | 221130 | | |
| 3461-96 | 186149 | 2839-97 | 189768 | 1650-2007 | 221471 | | |
| 3462-96 | 186150 | 3167-97 | 188545 | 1651-2007 | 221472 | | |
| 3480-96 | 186254 | 3206-97 | 188549 | 1666-2007 | 221569 | | |
| 76-97 | 189658 | 3253-97 | 189036 | 1725-2007 | 221480 | | |
| 110-97 | 187060 | 3561-97 | 188619 | 1726-2007 | 221481 | | |
| 113-97 | 192481 | 933-2006 | 217314 | 1854-2007 | 221159 | | |
| 119-97 | 187062 | 934-2006 | 217315 | 1957-2007 | 222338 | | |
| 170-97 | 187647 | 1143-2006 | 218107 | 2299-2007 | 223411 | | |
| 172-97 | 187339 | 1148-2006 | 218111 | 5003-2007 | 220078 | | |
| 173-97 | 187340 | 1692-2006 | 218179 | 5007-2007 | 219212 | | |
| 175-97 | 187341 | 1779-2006 | 218192 | 5052-2007 | 222273 | | |
| 204-97 | 186195 | 2066-2006 | 218871 | 5054-2007 | 220079 | | |
| 257-97 | 190649 | 2272-2006 | 219130 | 5064-2007 | 219635 | | |
| 258-97 | 190650 | 2345-2006 | 219137 | 5086-2007 | 220082 | | |
| 259-97 | 194824 | 2346-2006 | 219138 | 5139-2007 | 221647 | | |
| 260-97 | 194825 | 2368-2006 | 219144 | 5140-2007 | 221648 | | |
| 292-97 | 189308 | 5704-2006 | 217830 | 5158-2007 | 219870 | | |
| 331-97 | 186419 | 5705-2006 | 217831 | 5185-2007 | 220005 | | |
| 423-97 | 187790 | 5706-2006 | 219371 | 5200-2007 | 219657 | | |
| 454-97 | 186761 | 5707-2006 | 217832 | 5201-2007 | 219658 | | |

(111) 94950
 (151) 8.2.1907
 (156) 8.2.2017
 (180) 8.2.2027
 (210) 9066
 (220) 8.2.1907

7 (511) 8

(510) Britvy a holiace žiletky.
 (540)



King Gillette

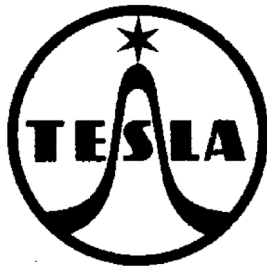
(732) The Gillette Company LLC, One Gillette Park,
 Boston, Massachusetts 02127, US;
 (740) Štros David, JUDr., Bratislava, SK;

(111) 95005
 (151) 20.3.1947
 (156) 20.3.2017
 (180) 20.3.2027
 (210) 2078
 (220) 20.3.1947

7 (511) 7, 9, 10, 11

(510) Rozhlasové prijímače, vysielacie zariadenia, elektroakustické prístroje a zariadenia. Elektrónkové zosilňovače všetkých druhov, zvukové zariadenia pre kiná. Elektrónky všetkých druhov, výbojky, žiarivky a fotonky. Elektrické zdroje žiarenia všetkých druhov, elektrické meracie prístroje a zariadenia. Telekomunikačné prístroje a zariadenia všetkých druhov vrátane vysokofrekvenčného prenosu pozdĺž vedenia a potrubnej pošty. Usmerňovače striedavého prúdu, stroje, elektródy a príslušenstvo na elektrické zváranie. Elektrické prístroje a zariadenia na lekárske účely (elektromediálne). Zariadenia krátkovlnné a ultrakrátkovlnné všetkých druhov. Súčiastky a príslušenstvo všetkých uvedených výrobkov, súčiastky prístrojov a zariadení pre slaboprúdovú a vysokofrekvenčnú elektrotechniku.

(540)



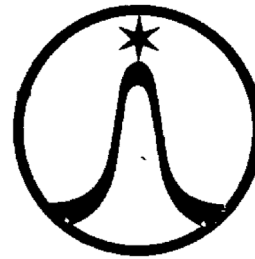
(732) TESLA Holding a.s., Poděbradská 56/186, 180 66
 Praha 9, Hloubětín, CZ;
 (740) BELEŠČÁK & PARTNERS, s.r.o., Piešťany, SK;

(111) 95006
 (151) 20.3.1947
 (156) 20.3.2017
 (180) 20.3.2027
 (210) 1779
 (220) 20.3.1947

7 (511) 7, 9, 10, 11

(510) Rozhlasové prijímače, vysielacie zariadenia, elektroakustické prístroje a zariadenia. Elektrónkové zosilňovače všetkých druhov, zvukové zariadenia pre kiná. Elektrónky všetkých druhov, výbojky, žiarivky a fotonky. Elektrické zdroje žiarenia všetkých druhov, elektrické meracie prístroje a zariadenia. Telekomunikačné prístroje a zariadenia všetkých druhov vrátane vysokofrekvenčného prenosu pozdĺž vedenia a potrubnej pošty. Usmerňovače striedavého prúdu, stroje, elektródy a príslušenstvo na elektrické zváranie. Elektrické prístroje a zariadenia na lekárske účely (elektromediálne). Zariadenia krátkovlnné a ultrakrátkovlnné všetkých druhov. Súčiastky a príslušenstvo všetkých uvedených výrobkov, súčiastky prístrojov a zariadení pre slaboprúdovú a vysokofrekvenčnú elektrotechniku.

(540)

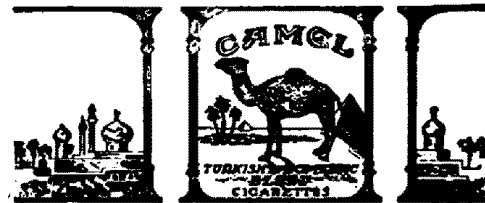


(732) TESLA Holding a.s., Poděbradská 56/186, 180 66
 Praha 9, Hloubětín, CZ;
 (740) BELEŠČÁK & PARTNERS, s.r.o., Piešťany, SK;

(111) 95977
 (151) 24.2.1927
 (156) 24.2.2017
 (180) 24.2.2027
 (210) 8368
 (220) 24.2.1927

(510) Fajčiarsky tabak a cigarety.

(540)



(732) JAPAN TOBACCO INC., spoločnosť zriadená podľa zákonov štátu Japonsko, 2-2-1 Toranomon,
 Minato-ku, Tokyo, JP;
 (740) Tomeš Pavol, Ing., Bratislava, SK;

(111) 95978

(151) 25.1.1927
 (156) 25.1.2017
 (180) 25.1.2027
 (210) 8367
 (220) 25.1.1927
 (510) Automobily.

(540) Pontiac

(732) GENERAL MOTORS LLC, 300 Renaissance Center, Detroit, Michigan 48265-3000, US;
 (740) Guniš Jaroslav, Mgr., Bratislava, SK;

(111) 97817

(151) 10.2.1937
 (156) 10.2.2017
 (180) 10.2.2027
 (210) 8835
 (220) 10.2.1937
 (510) Lekárske a kozmetické výrobky.

(540) Stopangin

(732) Teva Czech Industries s.r.o., Ostravská 29, 747 70 Opava - Komárov, CZ;
 (740) ROTT, RŮŽIČKA & GUTTMANN, Bratislava, SK;

(111) 115904

(151) 24.10.1927
 (156) 24.10.2017
 (180) 24.10.2027
 (210) 604
 (220) 24.10.1927
 (510) Všetky výrobky strojárskeho priemyslu a zlievarní, kovy, kovový tovar; nástrojárske stroje; všetky výrobky strojárskeho priemyslu a zlievarní, náradie a náčinie.

(540)

(732) KRÁLOVOPOLSKÁ, a. s., Křížíkova 2989/68a, Královo Pole, 612 00 Brno, CZ;
 (740) PATENTSERVIS Bratislava, a. s., Bratislava, SK;

(111) 152909

(151) 14.3.1957
 (156) 7.2.2017
 (180) 7.2.2027
 (210) 9079
 (220) 7.2.1957

7 (511) 1, 3, 5, 10, 32

(510) Liečivá, drogy, farmaceutické prípravky humánne a veterinárne, organopreparáty, očkovacie látky, séra a výrobky z krvi, chemické výrobky pre lekárstvo, hygienu, farmáciu a vedu; prípravky

baktericídne, fungicídne, insekticídne; dezinfekčné prípravky; prípravky proti nákaze; prípravky na konzervovanie; prostriedky na ničenie škodcov a rastlín; čistiace prostriedky, liečebné mydlá; prípravky posilňujúce a dieticcké; prípravky na ošetrovanie zubov a ústnej dutiny; zubné výplne a protézy; náplasti, obvazový a šijací materiál pre chirurgiu; diagnostiká; jedy; minerálne vody, s výnimkou minerálnych vôd prírodných.

(540) AQUASORB

(732) Herbacos Recordati s.r.o., Štrossova 239, 530 03 Pardubice, CZ;
 (740) ŽOVICOVÁ & ŽOVIC IP, s.r.o., Bratislava, SK;

(111) 153046

(151) 2.7.1957
 (156) 24.4.2017
 (180) 24.4.2027
 (210) 9757
 (220) 24.4.1957

7 (511) 8

(511) 8 - Holiace žiletky.

(540) ASTRA

(732) The Gillette Company LLC, One Gillette Park, Boston, Massachusetts 02127, US;
 (740) Štros David, JUDr., Bratislava, SK;

(111) 157309

(151) 15.5.1967
 (156) 25.4.2017
 (180) 25.4.2027
 (210) 40118
 (220) 25.4.1967

7 (511) 8

(511) 8 - Holiace žiletky.

(540)

(732) The Gillette Company LLC, One Gillette Park, Boston, Massachusetts 02127, US;
 (740) Štros David, JUDr., Bratislava, SK;

(111) 157663

(151) 25.10.1967
 (156) 17.7.2017
 (180) 17.7.2027
 (210) 40398
 (220) 17.7.1967

7 (511) 3, 4, 29

(511) 3 - Mydlá.

4 - Priemyselné oleje a tuky.

29 - Jedlé oleje a tuky.

(540) OMEGA

(732) KaKa Aktiebolag, Kastanjevagen 17, SE-23422 Lomma, SE;
 (740) FAJNOR IP s.r.o., Bratislava, SK;

(111) 158578

(151) 13.1.1969
 (156) 31.10.2016
 (180) 31.10.2026
 (210) 38905
 (220) 31.10.1966
 (510) Obaly, obalové materiály z kovov vrátane kovových fólií na účely balenia; dopravné koše z kovov a kovového drôtu; baliace stroje a ich časti; nákupné tašky, tašky všetkých druhov, kanistry, kartóny, lepiace pásy, pásy, priehľadné fólie, lepenkové škatule ako aj všetky iné obaly a baliace materiály z papiera, lepenky, kartónu a plastov. Obaly a obalové materiály z bakelitu plastu a v kombinácii s týmito materiálmi. Obaly a baliace materiály vrátane stlačiteľných rúr a rúrok z dreva, drevitej vlny a materiálov z lisovaných syntetických živíc, dopravné koše z dreva a plastov; sklo všetkých druhov na účely balenia; sklenené obaly. Stavby, inštalácie, údržba a opravy. Balenie tovaru.

(540) BRIK

(732) TETRA LAVAL HOLDINGS & FINANCE S.A., Avenue Général-Guisan 70, CH-1009 Pully, CH;

(111) 158727

(151) 5.3.1969
 (156) 28.11.2016
 (180) 28.11.2026
 (210) 38962
 (220) 28.11.1966

7 (511) 7

(510) Valivé ložiská, guľôčkové ložiská, valčekové ložiská, valcové ložiská a ihlové ložiská.

(540)



(732) IMPEXMETAL Spółka Akcyjna, ul. Jagiellońska 76, 03-301 Warszawa, PL;
 (740) Tomeš Pavol, Ing., Bratislava, SK;

(111) 160236

(151) 29.3.1971
 (156) 25.5.2017
 (180) 25.5.2027
 (210) 40213
 (220) 25.5.1967

7 (511) 3

(511) 3 - Pracie a bieliace prípravky, čistiace prípravky, mydlá, leštiace prípravky, prostriedky na odstraňovanie mastnoty, výrobky kozmetické, voňavkárské vrátane éterických olejov, vodičky na vlasy, zubné pasty a prášky.

(540) BRYLCREEM

(732) UNILEVER N. V., Weena 455, 3013 AL Rotterdam, NL;
 (740) FAJNOR IP s.r.o., Bratislava, SK;

(111) 163247

(151) 21.4.1977
 (156) 4.2.2017
 (180) 4.2.2027
 (210) 49788
 (220) 4.2.1977
 (510) Umelé živice.

(540) STYRON

(732) Trinseo Europe GmbH, Zugerstrasse 231, CH-8810, Horgen, CH;
 (740) Tomeš Pavol, Ing., Bratislava, SK;

(111) 163299

(151) 20.6.1977
 (156) 25.4.2017
 (180) 25.4.2027
 (210) 49928
 (220) 25.4.1977

7 (511) 4

(510) Priemyselné oleje a tuky; mazadlá; prostriedky na viazanie prachu, palivá (čierné a hnedé uhlie), palivové drevo, oleje a pohonné látky, prostriedky na svietenie.

(540) MOBILGEAR

(732) Exxon Mobil Corporation, 5959 Las Colinas Boulevard, Irving, Texas 75039-2298, US;
 (740) Bušová Eva, JUDr., Bratislava, SK;

(111) 163300

(151) 20.6.1977
 (156) 25.4.2017
 (180) 25.4.2027
 (210) 49929
 (220) 25.4.1977

7 (511) 4

(510) Priemyselné oleje a tuky, mazadlá, prostriedky na viazanie prachu, palivá (čierné a hnedé uhlie), palivové drevo, oleje a pohonné látky, prostriedky na svietenie.

(540) MOBILTAC

(732) Exxon Mobil Corporation, 5959 Las Colinas Boulevard, Irving, Texas 75039-2298, US;
 (740) Bušová Eva, JUDr., Bratislava, SK;

(111) 163549

(151) 24.2.1978
 (156) 3.8.2017
 (180) 3.8.2027
 (210) 50132
 (220) 3.8.1977

7 (511) 4

(510) Syntetizované motorové mazadlá.

(540) MOBIL 1

(732) Exxon Mobil Corporation, 5959 Las Colinas Boulevard, Irving, Texas 75039-2298, US;
 (740) Bušová Eva, JUDr., Bratislava, SK;

(111) 163618(151) 6.4.1978
(156) 25.5.2017
(180) 25.5.2027
(210) 50011
(220) 25.5.1977**7 (511) 6, 7, 11, 12**

(511) 6 - Obyčajné kovy v surovom a polospracovanom stave a ich zliatiny, koľajnice a iný kovový materiál určený na železničné účely, oceľové drôty (s výnimkou drôtov na elektrotechnické účely, kovové rúrky a rúry, valcovaný a liaty stavebný materiál.

7 - Priemyselné stroje a obrábacie stroje aj prevodovky a remeňové vybavenie (okrem tých, ktoré sú určené pre pozemné vozidlá).

11 - Priemyselné pece.

12 - Zariadenia na pozemnú a vodnú dopravu.

(540)**NIPPON STEEL CORPORATION**

(732) NIPPON STEEL & SUMITOMO METAL CORPORATION, 6-1, Marunouchi 2-chome, Chiyoda-ku,

Tokyo 100-8071, JP;

(740) Bušová Eva, JUDr., Bratislava, SK;

(111) 163636(151) 20.4.1978
(156) 24.8.2017
(180) 24.8.2027
(210) 50167
(220) 24.8.1977

(510) Mäso, ryby, hydina a zverina; mäsové výtázky; konzervované, sušené a tepelne spracované ovocie a zelenina; rósoly, džemy, vajcia, mlieko, mliečne výrobky, jedlé oleje a tuky, zaváraniny, nakladaná zelenina. Káva, čaj, kakao, cukor, ryža, tapioka, ságo, kávové náhradky; múka a výrobky z obilia, chlieb, piškóty, koláče, torty, cukrárske výrobky, zmrzliny; med, sirupy; kvasnice, prášky do pečiva; soľ, horčica; čierne korenie, ocot, omáčky; korenie; ľad.

(540) COLMAN'S

(732) UNILEVER N. V., Weena 455, 3013 AL Rotterdam, NL;

(740) FAJNOR IP s.r.o., Bratislava, SK;

(111) 166659(151) 10.8.1987
(156) 13.8.2016
(180) 13.8.2026
(210) 54764
(220) 13.8.1986

(510) Vopred nahraté nosiče záznamov, predovšetkým fonografické záznamy a nahraté audio a audiovideo pásy, platne a kazety.

(540)

(732) Elektra Entertainment Group Inc., 75 Rockefeller Plaza, New York, New York 10019, US;

(111) 166710(151) 6.10.1987
(156) 27.1.2017
(180) 27.1.2027
(210) 54996
(220) 27.1.1987**7 (511) 25**

(510) Odevy, osobná bielizeň, topánky, črievice, trampky.

(540) GUESS ?

(732) GUESS? IP Holder L. P., 1444 South Alameda Street, 90021 Los Angeles, California, US;

(740) FAJNOR IP s.r.o., Bratislava, SK;

(111) 166738(151) 10.11.1987
(156) 18.2.2017
(180) 18.2.2027
(210) 55028
(220) 18.2.1987**7 (511) 1**

(510) Syntetické živice v surovom stave na použitie pri ďalšom spracovaní.

(540) VORATEC

(732) THE DOW CHEMICAL COMPANY, spoločnosť zriadená podľa zákonov štátu Delaware, Midland, Michigan, US;

(740) Bušová Eva, JUDr., Bratislava, SK;

(111) 166739(151) 10.11.1987
(156) 18.2.2017
(180) 18.2.2027
(210) 55029
(220) 18.2.1987**7 (511) 1**

(510) Chemické zlúčeniny, ktoré v zmesi tvoria plasty, lepidlá a nátery na široké použitie v priemysle.

(540) VORALAST

(732) THE DOW CHEMICAL COMPANY, spoločnosť zriadená podľa zákonov štátu Delaware, Midland, Michigan, US;

(740) Bušová Eva, JUDr., Bratislava, SK;

- (111) 166784
 (151) 5.1.1988
 (156) 19.8.2017
 (180) 19.8.2027
 (210) 55273
 (220) 19.8.1987
 (510) Nealkoholické nápoje.
 (540)



- (732) Kofola ČeskoSlovensko a.s. (IČO 242 61 980), Nad Porubkou 2278/31a, 708 00 Ostrava, CZ;
 (740) Zathurecky InPaRtners, s. r. o., Banská Bystrica, SK;

- (111) 166837
 (151) 7.3.1988
 (156) 4.6.2017
 (180) 4.6.2027
 (210) 55166
 (220) 4.6.1987
 (510) Farmaceutické prípravky, najmä antibiotiká iba na veterinárne účely.
 (540) **EXCENEL**
 (732) Zoetis Services LLC, 10 Sylvan Way, Parsippany, NJ 07054, US;
 (740) Bušová Eva, JUDr., Bratislava, SK;

- (111) 167177
 (151) 9.2.1989
 (156) 16.1.2017
 (180) 16.1.2027
 (210) 54983
 (220) 16.1.1987
 (510) Pesticidy.
 (540)

TALSTAR

- (732) FMC Corporation, spoločnosť zriadená podľa zákonov štátu Delaware, 1735 Market Street, Philadelphia, Pennsylvania, US;

- (111) 180573
 (151) 14.5.1998
 (156) 1.7.2017
 (180) 1.7.2027
 (210) 2049-93
 (220) 1.7.1997
 (442) 4.2.1998
 (450) 5.8.1998

- 7 (511) 16, 20, 34
 (511) 16 - Periodické publikácie, neperiodické publikácie, perá.
 20 - Reklamné tašky.
 34 - Zapaľovače.
 (540)

BRAVO

- (732) BAUER MEDIA v.o.s., Moulíkova 3286/1b, Smíchov, 150 00 Praha 5, CZ;
 (740) Hojčuš Peter, Ing., Bratislava, SK;

- (111) 183526
 (151) 18.12.1998
 (156) 22.3.2016
 (180) 22.3.2026
 (210) 747-96
 (220) 22.3.1996
 (442) 9.9.1998
 (450) 12.3.1999
 7 (511) 3, 5
 (511) 3 - Prípravky na čistenie, prípravky bieliace a na predpieranie, pracie prostriedky.
 5 - Dezinfekčné prostriedky.

- (540) **PEREX**
 (732) BOCHEMIE a.s., Lidická 326, Nový Bohumín, 735 81 Bohumín, CZ;
 (740) ROTT, RŮŽIČKA & GUTTMANN, Bratislava, SK;

- (111) 185282
 (151) 19.4.1999
 (156) 8.7.2017
 (180) 8.7.2027
 (210) 1912-97
 (220) 8.7.1997
 (442) 11.1.1999
 (450) 12.7.1999
 (510) Papier, kartón, lepenka a výrobky z týchto materiálov, ktoré nie sú zahrnuté v iných triedach; tlačoviny; knihárske materiály; fotografie; papierenický tovar a písacie potreby; lepidlá na papier a na použitie v domácnosti; potreby pre umelcov; maliarske štetce; písacie stroje a kancelárske potreby (okrem nábytku); vzdelávacie a učebné potreby a materiály (okrem prístrojov); obalové materiály z plastických hmôt, ktoré nie sú zahrnuté v iných triedach; hracie karty; typografické písmo; tlačiarenské štočky a stereotypy.

- (540) **UNILEVER**
 (732) UNILEVER N. V., Weena 455, 3013 AL Rotterdam, NL;
 (740) FAJNOR IP s.r.o., Bratislava, SK;

(111) 185323

(151) 28.4.1999
 (156) 3.9.2016
 (180) 3.9.2026
 (210) 2298-96
 (220) 3.9.1996
 (442) 11.1.1999
 (450) 12.7.1999

7 (511) 33

(511) 33 - Alkoholické nápoje a produkty z destilátov s výnimkou piva.

(540) DUCLOS

(732) LACHETEAU SASU, Château du Cléray, 44330 Vallet, FR;

(111) 185646

(151) 25.5.1999
 (156) 30.10.2016
 (180) 30.10.2026
 (210) 2854-96
 (220) 30.10.1996
 (442) 11.2.1999
 (450) 6.8.1999

7 (511) 5

(511) 5 - Vitamínové koncentráty pre zvieratá.

(540)

KOMBISOL

(732) Trouw Nutrition Biofaktory s.r.o., Na Chvalce 2049, 193 00 Praha 9, CZ;

(740) Guniš Jaroslav, Mgr., Bratislava, SK;

(111) 185647

(151) 25.5.1999
 (156) 30.10.2016
 (180) 30.10.2026
 (210) 2855-96
 (220) 30.10.1996
 (442) 11.2.1999
 (450) 6.8.1999

7 (511) 5

(511) 5 - Vitamínové koncentráty pre zvieratá.

(540) KOMBISOL

(732) Trouw Nutrition Biofaktory s.r.o., Na Chvalce 2049, 193 00 Praha 9, CZ;

(740) Guniš Jaroslav, Mgr., Bratislava, SK;

(111) 185648

(151) 25.5.1999
 (156) 30.10.2016
 (180) 30.10.2026
 (210) 2856-96
 (220) 30.10.1996
 (442) 11.2.1999
 (450) 6.8.1999

7 (511) 5

(511) 5 - Zmesi vitamínov a aminokyselín pre zvieratá.
(540)



AMINOSOL

(732) Trouw Nutrition Biofaktory s.r.o., Na Chvalce 2049, 193 00 Praha 9, CZ;

(740) Guniš Jaroslav, Mgr., Bratislava, SK;

(111) 185650

(151) 25.5.1999
 (156) 30.10.2016
 (180) 30.10.2026
 (210) 2858-96
 (220) 30.10.1996
 (442) 11.2.1999
 (450) 6.8.1999

7 (511) 5

(511) 5 - Zmesi vitamínov a aminokyselín pre zvieratá.

(540) AMINOSOL

(732) Trouw Nutrition Biofaktory s.r.o., Na Chvalce 2049, 193 00 Praha 9, CZ;

(740) Guniš Jaroslav, Mgr., Bratislava, SK;

(111) 185973

(151) 22.6.1999
 (156) 4.9.2016
 (180) 4.9.2026
 (210) 2332-96
 (220) 4.9.1996
 (442) 12.3.1999
 (450) 10.9.1999

7 (511) 9, 16, 35, 36, 41, 42

(511) 9 - Počítačové programy na použitie pri vedení bázy dát manažmentu a na použitie v oblasti poradenstva týkajúceho sa riadenia.

16 - Manuály, publikácie zaoberajúce sa riadením a poradenstvom v oblasti manažmentu.

35 - Konzultácie týkajúce sa manažmentu, najmä rady klientom na všetkých úsekoch podnikania vrátane aeropriestoru a obrany, elektroniky, telekomunikácií, vozidiel, základných materiálov, spotrebného priemyslu, médií, liečiv a zdravotníckych výrobkov, malopredaja, energie, bankovníctva, bezpečnostných opatrení, zdravotnej starostlivosti, poistenia a dopravy, o obchodnej stratégii, organizačných opatreniach a s podnikaním súvisiacich oblastí; zdokonaľovanie realizácie krátkodobých obchodov; marketing, rozvoj výroby a rozmiestňovanie pracovných síl, plánovanie a kontrola; informácie pri riadení a informačná technológia.

36 - Finančná analýza a konzultácie klientom pri finančných a strategických iniciatívach, najmä finančná reštrukturalizácia, hodnotové riadenie, návrhy exekutívnych kompenzácií, vyhodnocovanie mimoriadnych situácií, privatizácia, zlučovanie podnikov, akvizícia, dohody o vytváraní spoločných podnikov, ochrana proti prevzatíu firmy (nákupom väčšiny akcií), finančné inžinierstvo, majetkové opcie, vedenie termínových a rizikových obchodov.

41 - Vzdelávacie služby, najmä vedenie seminárov, kurzov a konferencií v oblasti manažmentu.
42 - Poradenská činnosť týkajúca sa počítačov a softvéru, taktiež aj navrhovania počítačového hardvéru a softvéru v oblasti konzultácií týkajúcich sa riadenia; poradenská činnosť týkajúca sa počítačov a softvéru, taktiež aj navrhovania počítačového hardvéru a softvéru v súvislosti s konzultáciami týkajúcimi sa finančného manažmentu.

(540) McKinsey

(732) MCKINSEY and COMPANY, INC., 711 Third Ave 4th Floor, New York, NY 10017, US;
(740) Tomeš Pavol, Ing., Bratislava, SK;

(111) 186115

(151) 22.6.1999
(156) 11.12.2016
(180) 11.12.2026
(210) 3335-96
(220) 11.12.1996
(442) 12.3.1999
(450) 10.9.1999
(510) Parfumy, toaletné vody; gély a soli do kúpeľa a na sprchovanie; toaletné mydlá; telové dezodoranty; kozmetické prípravky, najmä krémy, mlieka, lotiony, gély a púdre na tvár, telo a ruky; ochranné prípravky na opaľovanie; prípravky na mejkap; šampóny; gély, spreje, peny a balzamy na úpravu vlasov a starostlivosť o vlasy; laky na vlasy; farbiace a odfarbovacie prípravky na vlasy; prípravky na trvalú onduláciu; esenciálne oleje na osobné použitie; prípravky na starostlivosť o zuby.

(540) OBAO

(732) L'Oréal, société anonyme, 14, rue Royale, 75008 Paris, FR;

(111) 186133

(151) 22.6.1999
(156) 19.12.2016
(180) 19.12.2026
(210) 3406-96
(220) 19.12.1996
(442) 12.3.1999
(450) 10.9.1999

7 (511) 9, 25

(511) 9 - Záchranné odevy, záchranné vesty, plávacie vesty, záchranné laná, záchranné pásy, nadľahčovacie vesty, plávacie a nadľahčovacie pomôcky a prostriedky.
25 - Odevy, obuv a pokrývky hlavy.

(540) COMPASS

(732) Compass Yachtzubehör Handels GmbH & Co. KG, Lüdinghauser Str. 34, D-59387 Ascheberg, DE;
(740) MAJLINGOVÁ & PARTNERS, s.r.o., spoločnosť patentových zástupcov, Bratislava, SK;

(111) 186134

(151) 22.6.1999
(156) 19.12.2016
(180) 19.12.2026
(210) 3407-96
(220) 19.12.1996
(442) 12.3.1999

(450) 10.9.1999

7 (511) 25

(510) Odevy, obuv a pokrývky hlavy.

(540) CRAFT

(732) New Wave Group AB, Orrekulla Industrigata 61, SE-425 36 Hisings Kärra, SE;

(111) 186147

(151) 22.6.1999
(156) 20.12.2016
(180) 20.12.2026
(210) 3459-96
(220) 20.12.1996
(442) 12.3.1999
(450) 10.9.1999
(510) Teplákové bundy, teplákové nohavice, iné druhy oblečenia, ponožky, detské vaky na spanie, župan, podbradníky, detské čepce, čiapky a klobúky, detská obuv, svetre, kardigány, trička, pyžamá, plienky, saká, bundy, kabáty, rukavice, palčiaky, maškarné kostýmy, pančucháče, pančuchy, oblečenie na hranie, pršiplášte, kombinézy, oblečenie do snehu, vrchné ošatenie, krátke nohavice, nohavice, viazanky a motýliky, košele a pulóvre, najmä košele bez goliera, polokošele, roláky a košele so šálovým golierom, trenírky, plážové oblečenie, obuv, najmä papuče, tenisisky, sandále, obuv do dažďa.

(540) THE JETSONS

(732) Hanna-Barbera Productions, Inc., c/o Time Warner Entertainment Company, L.P., 75 Rockefeller Plaza, New York, NY 10019, US;
(740) Fajnorová Mária, Ing., Bratislava, SK;

(111) 186148

(151) 22.6.1999
(156) 20.12.2016
(180) 20.12.2026
(210) 3460-96
(220) 20.12.1996
(442) 12.3.1999
(450) 10.9.1999
(510) Hračky a športové potreby, najmä akčné postavičky, figúrky a príslušenstvo k nim, hračkárske zvieratká, detské hračky rozvíjajúce zručnosti a podporujúce rozličné aktivity, hrkálky, hračkárske kuchyne a kuchynské náčimie, pokladničky, hračky do vody, kocky a detské stavebnice, stolové hry, bublifuky, pohybujúce sa hračky, hračky na ťahanie, ťahovacie hračky, balóny, plyšové hračky a bábiky, darčekové spomienkové predmety, nafukovacie kolesá, krídelká a iné pomôcky na plávanie, hojdacie kone, plávajúce predmety na zábavu a šport, chodúľky, hracie skrinky, nafukovacie bazény, hračky na jazdenie a hojdanie, bábiky, handrové bábiky, ťahovacie a zotrvačnické hračky z plastu, plastové vozidlá ako hračky, šarkany, lopty na hranie, športové lopty, golfové loptičky, golfové palice, rybárske prúty, navijaky, vedrá a nádoby, krúžky na hádzanie, jazdecká obuv na rekreačné účely, loptičky, bedmintonové súpravy, hračky na jazdenie, šliapacie autíčka, boxerské vrecia, puzzle, zásobníky s videohrami, šachové súpravy, elektronické

hry, hry zamerané na hod na cieľ, detské trojrozmerné priezory a projektory, ozdoby na vianočné stromčeky.

(540) THE JETSONS

(732) Hanna-Barbera Productions, Inc., c/o Time Warner Entertainment Company, L.P., 75 Rockefeller Plaza, New York, NY 10019, US;
(740) Fajnorová Mária, Ing., Bratislava, SK;

(111) 186149

(151) 22.6.1999
(156) 20.12.2016
(180) 20.12.2026
(210) 3461-96
(220) 20.12.1996
(442) 12.3.1999
(450) 10.9.1999
(510) Služby v oblasti zábavy poskytované prostredníctvom televízneho média, najmä animované kreslené programy.

(540) THE JETSONS

(732) Hanna-Barbera Productions, Inc., c/o Time Warner Entertainment Company, L.P., 75 Rockefeller Plaza, New York, NY 10019, US;
(740) Fajnorová Mária, Ing., Bratislava, SK;

(111) 186150

(151) 22.6.1999
(156) 20.12.2016
(180) 20.12.2026
(210) 3462-96
(220) 20.12.1996
(442) 12.3.1999
(450) 10.9.1999
(510) Papierové materiály a tlačoviny, najmä fotografie a albumy, oznámenia (karty), knihy pre deti, lepoprelá, plastové vrecká na špinavú bielizeň, papierové transparenty, papierové podbradníky, detské knižky podnecujúce aktivitu, detské knihy, papier, dekorácie na torty a zákusky, darčekové kartičky a blahoprajné pohľadnice, komiksy, modelovacia hlina, maľovanky, farbičky, papierové dekorácie, darčekové obaly a baliaci papier, časopisy, papierové utierky a papierové obrúsky, obrázkové knižky, papierové tabuľky, pečiatky, nálepky, kalendáre, obrázkové kartičky, poštové známky, plagáty, súpavy na maľovanie a kreslenie, perá, ceruzky, pohľadnice, desiatové vrecká, bankové šeky, akváriá a terária na pestovanie rastlín.

(540) THE JETSONS

(732) Hanna-Barbera Productions, Inc., c/o Time Warner Entertainment Company, L.P., 75 Rockefeller Plaza, New York, NY 10019, US;
(740) Fajnorová Mária, Ing., Bratislava, SK;

(111) 186195

(151) 23.6.1999
(156) 20.1.2017
(180) 20.1.2027
(210) 204-97
(220) 20.1.1997

(442) 12.3.1999
(450) 10.9.1999

7 (511) 5

(510) Prípravky na ničenie buriny a hubenie hmyzu, insekticídy, herbicídy, fungicídy.

(540) PLATEEN

(732) Bayer Aktiengesellschaft, D-51368 Leverkusen, DE;
(740) ROTT, RŮŽIČKA & GUTTMANN, Bratislava, SK;

(111) 186217

(151) 23.6.1999
(156) 21.2.2017
(180) 21.2.2027
(210) 558-97
(220) 21.2.1997
(442) 12.3.1999
(450) 10.9.1999
(510) Kuchynské potreby a potreby pre domácnosť, nádoby a kontajnery, surové sklo alebo polospracované sklo, výrobky zo skla patriace do tejto triedy, fľaše, poháre, poháriky, misy, čaše, vázy, krištál, porcelán, hlinený a hrnčiarsky tovar, kameninové výrobky, keramické kuchynské riady, keramické výrobky pre domácnosť, džbány, džbánky, riady, porcelánové alebo hlinené riady, hrnčeky, hrnčičky, tanieri, podnosy, príbory, kanvice, čajové kanvice, potreby na varenie, kuchynské náčinie.

(540)

Paşabahçe

PAŞABAHÇE

(732) Paşabahçe Cam Sanayi ve Ticaret A. S., İçmeler Mah. D-100 Karayolu Caddesi No:44/A, 34947 Tuzla İstanbul, TR;
(740) PATENTSERVIS Bratislava, a. s., Bratislava, SK;

(111) 186221

(151) 23.6.1999
(156) 21.2.2017
(180) 21.2.2027
(210) 566-97
(220) 21.2.1997
(442) 12.3.1999
(450) 10.9.1999
(510) Minerálne vody a vody obsahujúce kyslíčnik uhličitý a iné nealkoholické nápoje, ovocné nápoje a ovocné šťavy, sirupy a iné prípravky na prípravu nápojov.

(540) RIDER

(732) Grupa Maspex Sp. z o.o. Sp.k., Legionów 37, 34-100 Wadowice, PL;
(740) Gajdošíková Zuzana, Ing., Bratislava, SK;

(111) 186254

(151) 29.6.1999
(156) 23.12.2016
(180) 23.12.2026
(210) 3480-96
(220) 23.12.1996
(442) 12.3.1999
(450) 10.9.1999

7 (511) 25

(510) Odevy, obuv, pokrývky hlavy.

(540) OLD NAVY

(732) OLD NAVY (ITM) INC., 2 Folsom Street, San Francisco, California 94105, US;

(740) ROTT, RŮŽIČKA & GUTTMANN, Bratislava, SK;

(220) 11.2.1997

(442) 7.5.1999

(450) 8.11.1999

7 (511) 1, 3, 5

(511) 1 - Chemické suroviny na kozmetickú výrobu.
3 - Kozmetika a kozmetické výrobky všetkých druhov; prípravky na bielenie, pranie, čistenie, odmasťovanie a brúsenie; mydlá; parfuméria; vonné oleje; vlasové vody; zubné pasty.
5 - Liečebné kozmetické prípravky; dezinfekčné prípravky.

(540) SALVETE

(732) Gabriella Salvete s.r.o., Katovice 450, 387 11 Katovice, CZ;

(740) Hojčuš Peter, Ing., Bratislava, SK;

(111) 186419

(151) 20.7.1999
(156) 30.1.2017
(180) 30.1.2027
(210) 331-97
(220) 30.1.1997
(442) 13.4.1999
(450) 8.10.1999

7 (511) 6

(510) Stavebné materiály z kovu; konštrukčné prvky a dokončovacie materiály z kovu na stropné závesné mrežové systémy, najmä kovové panely, žľaby, nosné profily tvaru T, závesy, perá, architektonické články, lišty, príchytky, spony, skoby, podperné členy, závesné drôty, zostavovačky, skladačky, kanále, nosníky U, rozptyľovače vzduchu a fitingy; priečkové systémy zostavované z kovových panelov, panelové spojky, stropné lemovanie, pätky, sokle, rohy, dverové rámy, dvere, ploché tesnenia, tesniace vložky, žľaby, pozdĺžniky, svorníky, podpierky, príchytky, sokle a perá.

(540) DONN DX

(732) USG INTERIORS, LLC, 550 W EST ADAMS Street, Chicago, Illinois 60661, US;

(111) 186768

(151) 13.8.1999
(156) 11.2.2017
(180) 11.2.2027
(210) 462-97
(220) 11.2.1997
(310) 2115973
(320) 18.11.1996
(330) GB
(442) 7.5.1999
(450) 8.11.1999

(510) Antivírusové farmaceutické prípravky a látky.

(540) COMBIVIR

(732) ViiV Healthcare UK Limited, 980 Great West Road, Brentford, Middlesex TW8 9GS, GB;

(111) 186446A

(151) 20.7.1999
(156) 4.3.2017
(180) 4.3.2027
(210) 667-97A
(220) 4.3.1997
(442) 13.4.1999
(450) 8.10.1999

7 (511) 32

(511) 32 - Špeciálne sirupy, šťavy a nealkoholické nápoje vrátane nápojov pre diabetikov a dietetikov.

(540) SHARK

(732) OSOTSPA COMPANY LIMITED, 348 Ramkhamhaeng Road, Huamak, Bangkok, Bangkok 10240, TH;

(740) Labudík Miroslav, Ing., Kysucké Nové Mesto, SK;

(111) 186862

(151) 16.8.1999
(156) 5.5.2017
(180) 5.5.2027
(210) 1216-97
(220) 5.5.1997
(310) 2120015
(320) 3.1.1997
(330) GB
(442) 7.5.1999
(450) 8.11.1999

(510) Farmaceutické a liečivé prípravky a látky na humánne použitie.

(540) ZELVADE

(732) SmithKline Beecham Limited, 980 Great West Road, Brentford, Middlesex TW8 9GS, GB;

(111) 186761

(151) 13.8.1999
(156) 11.2.2017
(180) 11.2.2027
(210) 454-97

(111) 186863

(151) 16.8.1999
(156) 5.5.2017
(180) 5.5.2027
(210) 1217-97
(220) 5.5.1997
(310) 2120013
(320) 3.1.1997
(330) GB
(442) 7.5.1999
(450) 8.11.1999

(510) Farmaceutické a liečivé prípravky a látky na humánne použitie.

(540) ZELBASE

(732) SmithKline Beecham Limited, 980 Great West Road, Brentford, Middlesex TW8 9GS, GB;

(111) 186864

(151) 16.8.1999

(156) 5.5.2017

(180) 5.5.2027

(210) 1218-97

(220) 5.5.1997

(310) 2120011

(320) 3.1.1997

(330) GB

(442) 7.5.1999

(450) 8.11.1999

(510) Farmaceutické a liečivé prípravky a látky na humánne použitie.

(540) VENRAD

(732) SmithKline Beecham Limited, 980 Great West Road, Brentford, Middlesex TW8 9GS, GB;

(111) 186866

(151) 16.8.1999

(156) 5.5.2017

(180) 5.5.2027

(210) 1220-97

(220) 5.5.1997

(310) 2120001

(320) 3.1.1997

(330) GB

(442) 7.5.1999

(450) 8.11.1999

(510) Farmaceutické a liečivé prípravky a látky na humánne použitie

(540) AIRZATE

(732) SmithKline Beecham Limited, 980 Great West Road, Brentford, Middlesex TW8 9GS, GB;

(111) 187060

(151) 20.9.1999

(156) 15.1.2017

(180) 15.1.2027

(210) 110-97

(220) 15.1.1997

(442) 11.6.1999

(450) 10.12.1999

7 (511) 35, 36, 37, 38, 39

(511) 35 - Reklamná činnosť, obchodný manažment, obchodná správa, administratívne riadenie.

36 - Služby v oblasti nehnuteľností, peňažníctva, financovania.

37 - Stavebníctvo, opravy, montážne a inštaláčne služby.

38 - Telekomunikačné služby.

39 - Preprava, balenie a skladovanie tovaru.

(540) HYGESIA

(732) HYGESIA, spol. s r. o., Matúškovská cesta 881, 924 00 Galanta, SK;

(740) LITVÁKOVÁ A SPOL., s.r.o., Patentová a známková kancelária, Bratislava, SK;

(111) 187062

(151) 20.9.1999

(156) 15.1.2017

(180) 15.1.2027

(210) 119-97

(220) 15.1.1997

(442) 11.6.1999

(450) 10.12.1999

7 (511) 35, 36, 39

(511) 35 - Obchodná správa; obchodný manažment; reklamná činnosť; kancelária zaoberajúca sa dovozom a vývozom; organizovanie výstav na obchodné a reklamné účely; vedenie účtovnej evidencie.

36 - Služby v oblasti nehnuteľností.

39 - Balenie a skladovanie tovaru.

(540) HUNG-EXPO-TRANS

(732) HUNG-EXPO-TRANS s. r. o., Matúškovská cesta 881, 924 00 Galanta, SK;

(740) LITVÁKOVÁ A SPOL., s.r.o., Patentová a známková kancelária, Bratislava, SK;

(111) 187092

(151) 20.9.1999

(156) 13.2.2017

(180) 13.2.2027

(210) 496-97

(220) 13.2.1997

(442) 11.6.1999

(450) 10.12.1999

(510) Chlieb, pekárske a cukrárske výrobky, trvanlivé pečivo, biskvity, sušienky, keksy, sucháre, koláčiky, zákusky, torty, ovocné torty, tortové korpusy, oblátky, tvarohové koláče, pudinky, krémy, jemné pečivo, nekysnuté pečivo, pečivo z lineckého cesta; čokoláda, bonbóny, cukrovinky; výrobky z obilnín a múky; zmrzliny; zákusky.

(540) McVITIE'S

(732) UNITED BISCUITS (UK) LIMITED, Hayes Park, Hayes End Road, Hayes, Middlesex UB4 8EE, GB;

(740) FAJNOR IP s.r.o., Bratislava, SK;

(111) 187115

(151) 23.9.1999

(156) 27.2.2017

(180) 27.2.2027

(210) 622-97

(220) 27.2.1997

(310) 396 37 559.6

(320) 28.8.1996

(330) DE

(442) 11.6.1999

(510) Motorové vozidlá a ich súčasti.

(540) TRAVEGO

(732) Daimler AG, Mercedesstr. 137, 70327 Stuttgart, DE;

(740) Bušová Eva, JUDr., Bratislava, SK;

(111) 187125

(151) 20.9.1999

(156) 28.2.2017

(180) 28.2.2027

(210) 637-97

(220) 28.2.1997

(442) 11.6.1999
(450) 10.12.1999

7 (511) 5

(511) 5 - Farmaceutické prípravky a látky.

(540) **RELENZA**

(732) Glaxo Group Limited, 980 Great West Road, Brentford, Middlesex TW8 9GS, GB;

(111) **187158**

(151) 20.9.1999
(156) 23.4.2017
(180) 23.4.2027
(210) 1122-97
(220) 23.4.1997
(442) 11.6.1999
(450) 10.12.1999

(510) Farmaceutické a liečivé prípravky a látky.

(540) **REQUIP**

(732) SmithKline Beecham Limited, 980 Great West Road, Brentford, Middlesex TW8 9GS, GB;

(111) **187224**

(151) 20.9.1999
(156) 17.6.2017
(180) 17.6.2027
(210) 1695-97
(220) 17.6.1997
(442) 11.6.1999
(450) 10.12.1999

7 (511) 3

(511) 3 - Bieliace a iné prípravky na pranie a čistenie bielizne, prípravky na čistenie, leštenie, odmasťovanie a brúsenie; mydlá.

(540) **CHLORINOL**

(732) The Spic and Span Company, 660 White Plains Road, Suite 250, Tarrytown, NY 10591, US;
(740) Bušová Eva, JUDr., Bratislava, SK;

(111) **187251**

(151) 23.9.1999
(156) 26.2.2017
(180) 26.2.2027
(210) 602-97
(220) 26.2.1997
(310) 396 37524.3
(320) 28.8.1996
(330) DE
(442) 11.6.1999
(450) 10.12.1999

7 (511) 9, 12

(511) 9 - Elektrické a/alebo elektronické prístroje na zistenie a oznámenie údržbových intervalov pre motory.

12 - Elektrické a/alebo elektronické prístroje na zistenie a oznámenie údržbových intervalov v motorových vozidlách.

(540) **ASSYST**

(732) Daimler AG, Mercedesstr. 137, 70327 Stuttgart, DE;
(740) Bušová Eva, JUDr., Bratislava, SK;

(111) **187339**

(151) 19.10.1999
(156) 17.1.2017
(180) 17.1.2027
(210) 172-97
(220) 17.1.1997
(310) 2110123
(320) 14.9.1996
(330) GB
(442) 12.7.1999
(450) 18.1.2000

(510) Farmaceutické a liečivé prípravky a látky na humánne použitie.

(540) **AVODART**

(732) SmithKline Beecham Limited, 980 Great West Road, Brentford, Middlesex TW8 9GS, GB;

(111) **187340**

(151) 19.10.1999
(156) 17.1.2017
(180) 17.1.2027
(210) 173-97
(220) 17.1.1997
(310) 2110120
(320) 14.9.1996
(330) GB
(442) 12.7.1999
(450) 18.1.2000

(510) Farmaceutické a liečivé prípravky a látky na humánne použitie.

(540) **EVODART**

(732) SmithKline Beecham Limited, 980 Great West Road, Brentford, Middlesex TW8 9GS, GB;

(111) **187341**

(151) 19.10.1999
(156) 17.1.2017
(180) 17.1.2027
(210) 175-97
(220) 17.1.1997
(310) 2115753
(320) 15.11.1996
(330) GB
(442) 12.7.1999
(450) 18.1.2000

(510) Farmaceutické a liečivé prípravky a látky na humánne použitie.

(540) **ELONTRIL**

(732) SmithKline Beecham Limited, 980 Great West Road, Brentford, Middlesex TW8 9GS, GB;

(111) **187362**

(151) 19.10.1999
(156) 27.2.2017
(180) 27.2.2027
(210) 611-97
(220) 27.2.1997
(442) 12.7.1999
(450) 18.1.2000

7 (511) 4, 6, 7, 9, 12, 19, 35, 36, 37, 39, 40, 41, 42

(511) 4 - Pohonné hmoty.

6 - Kovové konštrukcie a kovové výrobky okrem zámočnických výrobkov a nástrojov na kovoobrábanie.

7 - Vyhradené zdvíhacie zariadenia - zdvíhadlá a pojazdné zdvíhadlá s nosnosťou nad 1000 kg, žeriavy s nosnosťou nad 1000 kg, pohyblivé pracovné plošiny s motorovým pohonom s výškou zdvihu 1,5 m, pohyblivé pracovné plošiny s výškou zdvihu nad 3 m, stavebné výťahy s výškou zdvihu nad 3 m, žeriavy a zdvíhadlá s motorovým pohonom s nosnosťou nad 1000 kg, žeriavy a zdvíhadlá s ručným pohonom do 5000 kg.

9 - Rozvádzače nízkeho napätia, elektrické prístroje - staveniskové elektrické rozvádzače, atypické rozvádzače.

12 - Motorové vozidlá jednostopové a dvojstopové, náhradné diely a súčasti k nim.

19 - Stavebné prvky z betónu, prírodný kameň, betón, malta.

35 - Spracovanie dát, činnosť účtovných poradcov, vedenie účtovníctva, činnosť organizačných a ekonomických poradcov, reprografické práce, ekonomické služby a organizácia výstav na komerčné účely.

36 - Kalkulačné činnosti a rozpočtovanie, prenájom nebytových priestorov vrátane bytového hospodárstva, zmenárne.

37 - Stavebníctvo - vykonávanie inžinierskych, dopravných priemyselných, bytových a občianskych stavieb a s nimi súvisiacich poddodávok, murárstvo, stolárstvo, obkladačské práce, pokrývačské práce, klampiárstvo, vodoinštalatérvstvo, podlahárstvo, vykonávanie tepelných a zvukových izolácií, montáž, oprava, údržba vyhradených elektrických zariadení (elektrické zariadenia do 52 kV, elektrické rozvádzače do 1000 V, zariadenia bez obmedzenia napätia vrátane bleskozvodov), inštalácia, opravy elektrických strojov a prístrojov (opravy zväracích agregátov, dieselgenerátorov, prenosných transformátorov, elektrických motorov do 5 kW, inštalácie elektrozaariadení a bleskozvodov, silových, oznamovacích, regulačných a meracích elektrických rozvodov, vysokonapäťové a nízkonapäťové prípojky zemné a vzdušné, vonkajšie osvetlenie), montáž a opravy meracej a regulačnej techniky (snímače teploty, tlaku, objemových médií, prietoku, elektrických veličín, prístroje na nastavovanie elektrických a tlakových prvkov, geodetické prístroje, prístroje na kontrolné skúšky betónov a betonárskej ocele, prístroje na meranie ostatných požadovaných veličín, opravy a montáž vyhradených plynových zariadení, najmä plynových zariadení na zemný plyn, propán-bután na znižovanie tlaku plynu do 1200 Nm³/hod., na plynovody do 1 Mpa, na spotrebiče plynu spaľovaním do 10 MW, plynových zariadení na vykurovanie a technické plyny na zvyšovanie tlaku plynu do 3 MPa a nad 3 Mpa, montáž, generálne opravy a rekonštrukcie vyhradených zdvíhacích zariadení (zdvíhadlá a pojazdné zdvíhadlá s nosnosťou nad 1000 kg, žeriavy s nosnosťou nad 1000 kg, pohyblivé pracovné plošiny s motorovým pohonom s výškou zdvihu nad 1,5 m, pohyblivé pracovné plošiny

s výškou zdvihu nad 3 m, stavebné výťahy s výškou zdvihu nad 3 m, žeriavy a zdvíhadlá s motorovým pohonom s nosnosťou nad 1000 kg, žeriavy a zdvíhadlá s ručným pohonom do 5000 kg), údržba a opravy motorových vozidiel, opravy poľnohospodárskych a stavebných strojov, prevádzkovanie technickej ošetrovne vozidiel, prenájom stavebných strojov a zariadení, prenájom strojov a prístrojov, oprava a údržba potrieb pre domácnosť, inštalácia elektrozaariadení, tesárstvo, sklenárske práce, montáž kovových konštrukcií, inštalácia a opravy ústredného kúrenia, renovačná činnosť, montáž a oprava zariadení spotrebnej elektroniky, montáž na posudzovanie protikorózných ochrán úložných zariadení.

39 - Cestná vnútroštátna a medzinárodná nákladná doprava, verejná cestná hromadná osobná nepravidelná doprava, doprava a preprava osôb v rámci služieb cestovnej kancelárie, preprava a skladovanie odpadu, prevádzkovanie parkoviska.

40 - Brúsenie a leštenie kovov, lakovanie, spracovanie odpadu a recyklácia, zámočnicke a zväračské práce.

41 - Príprava a realizácia vzdelávacích podujatí - semináre, školenia, jazykové kurzy, školenie zväračov - zväračská škola, prevádzka telovýchovných areálov - zariadení, lyžiarskych vlekov a tenisových kurtov, školenie obslúh zdvíhacích zariadení, prevádzkovanie zariadení slúžiacich regenerácii a rekondícií.

42 - Projektová činnosť v investičnej výstavbe, geodetické a kartografické činnosti okrem poverenia zodpovedného geodeta, poradenská, konzultačná činnosť v oblasti stavebníctva, inžinierska činnosť v stavebníctve a strojárstve, revízie elektrických zariadení (zväracích agregátov, dieselgenerátorov, prenosných transformátorov, elektrických motorov do 5 kW, bleskozvodov), revízie vyhradených plynových zariadení, najmä plynových zariadení na zemný plyn, propán-bután na znižovanie tlaku plynu do 1200 Nm³/hod., na plynovody do 1 Mpa, na spotrebiče plynu spaľovaním do 10 MW, plynových zariadení na vykurovanie a technické plyny na zvyšovanie tlaku plynu do 3 MPa a nad 3 Mpa, revízie a skúšky prevádzkových parných a kvapalných kotlov a tlakových nádob, defektoskopia - röntgenová kontrola zvarov, revízne skúšky prevádzkovej spôsobilosti vyhradených zdvíhacích zariadení (zdvíhadlá a pojazdné zdvíhadlá s nosnosťou nad 1000 kg, žeriavy s nosnosťou nad 1000 kg, pohyblivé pracovné plošiny s motorovým pohonom s výškou zdvihu nad 1,5 m, pohyblivé pracovné plošiny s výškou zdvihu nad 3 m, stavebné výťahy s výškou zdvihu nad 3 m, žeriavy a zdvíhadlá s motorovým pohonom s nosnosťou nad 1000 kg, žeriavy a zdvíhadlá s ručným pohonom do 5000 kg), ubytovacie služby s možnosťou stravovania, ubytovacie služby, stravovanie závodné a iné účelové vrátane výroby hotových jedál a polotovarov, pohostinská činnosť bez ubytovacích zariadení, prevádzkovanie bufetov, ničenie a likvidácia odpadu, revízie na posudzovanie protikorózných ochrán úložných zariadení, masérské služby.

(540)



- (591) modrá, zelená, čierna
 (732) Národná obchodná agentúra spol. s r.o., Námestie SNP 13, 811 06 Bratislava - mestská časť Staré Mesto, SK;
 (740) LITVÁKOVÁ A SPOL., s.r.o., Patentová a známková kancelária, Bratislava, SK;

(111) 187524

- (151) 19.10.1999
 (156) 4.7.2017
 (180) 4.7.2027
 (210) 1871-97
 (220) 4.7.1997
 (442) 12.7.1999
 (450) 18.1.2000
 (510) Zmrzliny, smotanové zmrzliny, mrazené cukrovinky, prípravky na výrobu uvedených tovarov.

(540) **BIG CHOC**

- (732) UNILEVER N. V., Weena 455, 3013 AL Rotterdam, NL;
 (740) FAJNOR IP s.r.o., Bratislava, SK;

(111) 187647

- (151) 25.10.1999
 (156) 17.1.2017
 (180) 17.1.2027
 (210) 170-97
 (220) 17.1.1997
 (310) 2115752
 (320) 15.11.1996
 (330) GB
 (442) 12.7.1999
 (450) 18.1.2000
 (510) Farmaceutické a liečivé prípravky a látky na humánne použitie.

(540) **AVANDIA**

- (732) SmithKline Beecham (Cork) Limited, Currabinny, Carrigaline, County Cork, IE;

(111) 187790

- (151) 17.11.1999
 (156) 6.2.2017
 (180) 6.2.2027
 (210) 423-97
 (220) 6.2.1997
 (442) 6.8.1999
 (450) 14.2.2000

7 (511) 35, 41, 42

- (511) 35 - Organizovanie výstav na komerčné alebo reklamné účely, vydávanie, aktualizovanie a rozširovanie reklamných materiálov zákazníkom (letáky, prospekty, tlačivá, vzorky), prenájom reklamných priestorov.
 41 - Organizovanie kultúrnych a vzdelávacích výstav.
 42 - Usporiadávanie, prevádzkovanie výstav.

(540)



- (732) INCHEBA, a. s., Viedenská cesta 3 - 7, 852 51 Bratislava, SK;

(111) 187830

- (151) 17.11.1999
 (156) 11.4.2017
 (180) 11.4.2027
 (210) 1030-97
 (220) 11.4.1997
 (442) 6.8.1999
 (450) 14.2.2000

7 (511) 41

- (510) Zábavné služby, tvorba rozhlasových a televíznych programov a videoprogramov, organizovanie súťaží, televíznych a zábavných programov, predvádzanie predstavení v priamom prenose.

(540)



- (732) The Gillette Company LLC, One Gillette Park, Boston, Massachusetts 02127, US;
 (740) Štros David, JUDr., Bratislava, SK;

(111) 187852

- (151) 17.11.1999
 (156) 21.5.2017
 (180) 21.5.2027
 (210) 1394-97
 (220) 21.5.1997
 (442) 6.8.1999
 (450) 14.2.2000

- (510) Parfumy, toaletné vody, krémy na pleť, telové krémy, krémy proti vráskam, krémy na regeneráciu pokožky, očné krémy, telové pleťové vody, telové oleje, kondicionéry na pery, pleťové vody na udržanie rovnováhy pokožky, regulátory mastnoty pleti, prípravky na spevnenie pokožky, prípravky na zakrytie chýb pokožky, pleťové tonery, telové tonery, prostriedky na čistenie pleti, prostriedky na čistenie tela, peeling na tvár, peeling na telo, telové a vlasové šampóny a kondicionéry v jednom, odstraňovače mejkapu, pleťo-

vé masky, telové masky, osviežovače pokožky, vlasové šampóny, vlasové kondicionéry, spreje na vlasy, peny na vlasy, gély na vlasy, zvlhčujúce prostriedky, prostriedky na revitalizáciu vlasov, telové ochranné prípravky proti slnku, pleťové ochranné prípravky proti slnku, ochranné prípravky proti slnku na pery, ochranné prípravky proti slnku na vlasy, prípravky na samozhnednutie pokožky, prostriedky na upokojenie pleti po opaľovaní, základný mejkap, rúže, lesky na pery, očné linky, očné tieny, maskara, korektory tónovania pokožky, pleťové púdre, telové púdre, prostriedky na opaľovanie, prostriedky na dočisťovanie pleti, ceruzky na obočie, kozmetické ceruzky, červeň na tvár, laky na nechty, vrchné laky na nechty, podkladové laky na nechty, rýchloschnúce vrchné laky, kondicionéry na nechty, spevňovače na nechty, odlakovače, prostriedky na korekciu vrások, zvlhčovacie krémy na kožu okolo nechtov, prípravky na odstránenie zvlhčovacích krémov na kožu okolo nechtov, prípravky na bielenie nechtov, toaletné vody, parfumované telové pleťové vody, parfumované telové krémy, prášky do kúpeľa, oleje do kúpeľa, čistiace pleťové vody, čistiace gély, púdre, olejové spreje, mydlá, peny na holenie, prípravky na ošetrovanie pleti pred holením a po holení, balzamy po holení, prostriedky proti poteniu a dezodoranty na osobné použitie, zmesi voňavých látok, masážne oleje, éterické oleje na osobné použitie.

(540)



(732) Gabrielle Studio, Inc., 240 West 40th Street, New York, New York 10018, US;

(740) Žovicová Viera, Mgr., Bratislava, SK;

(111) 188017

(151) 17.11.1999

(156) 28.8.2017

(180) 28.8.2027

(210) 2473-97

(220) 28.8.1997

(442) 6.8.1999

(450) 14.2.2000

7 (511) 5

(510) Prípravky na ničenie hmyzu a ostatných živočíšnych škodcov; fungicidy, herbicidy.

(540) MUSTANG

(732) Dow AgroSciences LLC, 9330 Zionsville Road, Indianapolis, Indiana 46268, US;

(740) Tomeš Pavol, Ing., Bratislava, SK;

(111) 188106

(151) 25.11.1999

(156) 2.4.2017

(180) 2.4.2027

(210) 948-97

(220) 2.4.1997

(442) 6.8.1999

(450) 14.2.2000

7 (511) 6, 8, 9, 35, 37, 40

(511) 6 - Kovové identifikačné dosky pre vozidlá, kovové informačné značky a kovové registračné značky na stavebné objekty.

8 - Nástroje a náradie na spracovanie kovov.

9 - Kovové dopravné značky cestné a železničné.

35 - Prieskum trhu a sprostredkovanie obchodných operácií s tovarom.

37 - Montáž drobných železných predmetov.

40 - Kovoobrábanie, zhotovovanie a úprava plechových výrobkov na zákazku.

(540) TURČAN DELTA

(732) TURČAN DELTA, s. r. o., 038 41 Košťany nad Turcom 338, SK;

(740) Labudík Miroslav, Ing., Kysucké Nové Mesto, SK;

(111) 188360

(151) 14.12.1999

(156) 17.7.2017

(180) 17.7.2027

(210) 2042-97

(220) 17.7.1997

(442) 10.9.1999

(450) 13.3.2000

7 (511) 1, 3, 5, 21, 29, 30, 31, 32, 35, 36, 38, 39, 40, 41, 42

(511) 1 - Chemikálie pre priemysel, vedu, fotografiu, poľnohospodárstvo, záhradníctvo, lesníctvo s výnimkou prípravkov na ničenie hmyzu, fungicidov a herbicidov; umelé živice v nespracovanom stave, plastické hmoty v nespracovanom stave; pôdne hnojivá; zmesi do ha siacich prístrojov; prípravky na kalenie a zváranie kovov; chemické látky na konzervovanie potravín; triesloviny; lepidlá a spojivá používané v priemysle.

3 - Pracie, bieliace a iné prípravky na pranie a čistenie bielizne; prípravky na čistenie, leštenie, odmasťovanie a brúsenie; mydlá; voňavkárske výrobky, éterické oleje, kozmetické prípravky, vlasové vodičky; prípravky na čistenie zubov.

5 - Farmaceutické, zverolekárske a zdravotnícke prípravky; dietetické látky prispôbené na lekárske účely, potrava pre dojčatá; náplasti, obväzový materiál; hmoty na plombovanie zubov a zubné vosky; dezinfekčné prípravky; prípravky na ničenie hmyzu; fungicidy, herbicidy.

21 - Domáce a kuchynské potreby a nádoby okrem nádob z drahých kovov alebo potiahnutých drahými kovmi; hrebene a špongie; kefy, štetky a štetce okrem maliarskych; materiály na výrobu kief; prostriedky a pomôcky na čistenie; oceľová vlna a drôtenky; surové sklo a sklo ako polotovar okrem skla pre stavebníctvo; výrobky zo skla, porcelánu a kameniny, ktoré nie sú zahrnuté v iných triedach.

29 - Mäso, ryby, hydina a zverina; mäsové výťažky; konzervované, sušené a tepelne spracované ovocie a zelenina; rôsoly, džemy, marmelády, ovocné zavaraniny, ovocné pretlaky; vajcia, mlieko a mliečne výrobky; jedlé oleje a tuky.

30 - Káva, čaj, kakao, cukor, ryža, maniok, ságo, kávové náhradky; múka a výrobky z obilia, chlieb, pekárske a cukrárske výrobky, zmrzliny; med, melasový sirup; kvasnice, prášky do pečiva; soľ, horčica; ocot, omáčky ako chuťové prísady; korenie a koreniny; potravinársky ľad.

31 - Poľnohospodárske, záhradkárské a lesné produkty a obilniny, ktoré nie sú zahrnuté v iných triedach; živé zvieratá; čerstvé ovocie a zelenina; semená, rastliny a kvety nie umelé a nie na lekárske účely; potrava pre zvieratá, slad.

32 - Pivo; minerálne a sytené vody a iné nealkoholické nápoje; ovocné nápoje a ovocné šťavy; sirupy a iné prípravky na výrobu nápojov.

35 - Reklamná činnosť; obchodný manažment; obchodná správa; administratívne riadenie.

36 - Poistovníctvo; služby v oblasti financovania; služby v oblasti peňažníctva; služby v oblasti nehnuteľností.

38 - Telekomunikačné služby.

39 - Preprava; balenie a skladovanie tovaru; služby cestovných kancelárií s výnimkou poskytovania rezervácie hotelového ubytovania.

40 - Spracovanie a úprava materiálov.

41 - Vzdelávanie; zabezpečovanie výcvikových kurzov a školení; zábava; športová a kultúrna činnosť.

42 - Poskytovanie stravovacích a občerstvovacích služieb; zabezpečovanie hotelového a prechodného ubytovania; lekárska, hygienická a kozmetická starostlivosť; zverolekárske služby a služby v poľnohospodárstve; právne služby; výskum v oblasti vedy a priemyslu; služby v oblasti počítačového programovania.

(540)



(732) UNILEVER N. V., Weena 455, 3013 AL Rotterdam, NL;

(740) FAJNOR IP s.r.o., Bratislava, SK;

(111) 188446

(151) 15.12.1999

(156) 3.9.2017

(180) 3.9.2027

(210) 2502-97

(220) 3.9.1997

(442) 10.9.1999

(450) 13.3.2000

7 (511) 32

(510) Aperitívy nealkoholické; arašidové mlieka ako nealkoholické nápoje; nealkoholické koktaily; izotonické nápoje; ovocné šťavy; nealkoholické výťažky z ovocia; ovocné výťažky nealkoholické; pivo; zázvorové pivo; sladové pivo; pivná mladinka; nápoje z nealkoholických štiav; nealkoholické nápoje z ovocných štiav; srvátkové nápoje; prípravky na výrobu nápojov; príchuti na výrobu nápojov; ovocné šťavy; sirupy na výrobu nápojov; vody (nápoje); prípravky na výrobu sytených vôd; litná voda; minerálne vody (nápoje); prípravky na výrobu minerálnych vôd; selterská voda; minerálky; sódová voda; stolové vody; mušty; citronády; výťažky z chmeľu na výrobu

piva a iných nápojov; zeleninové šťavy; sirupy na výrobu malinoviek; prípravky na výrobu likérov; sladina; hroznový mušt; orgeada; sóda; šerbety; nápoje z paradajkovej šťavy; nealkoholické nápoje; nápoje z mandľového mlieka; pastilky na výrobu šumivých nápojov; šumivé nealkoholické nápoje; tablety a prášky na prípravu šumivých nápojov; prášky na výrobu šumivých nápojov; sytené vody; sytené nealkoholické nápoje; sarsaparilový nápoj; ovocné nápoje; miešané nápoje nealkoholické.

(540) SEMTEX Drink

(732) Kofola ČeskoSlovensko a.s. (IČO 242 61 980), Nad Porubkou 2278/31a, 708 00 Ostrava, CZ;

(740) Zathurecky InPaRtners, s. r. o., Banská Bystrica, SK;

(111) 188447

(151) 15.12.1999

(156) 3.9.2017

(180) 3.9.2027

(210) 2503-97

(220) 3.9.1997

(442) 10.9.1999

(450) 13.3.2000

7 (511) 32

(510) Aperitívy nealkoholické; arašidové mlieka ako nealkoholické nápoje; nealkoholické koktaily; izotonické nápoje; ovocné šťavy; nealkoholické výťažky z ovocia; ovocné výťažky nealkoholické; pivo; zázvorové pivo; sladové pivo; pivná mladinka; nápoje z nealkoholických štiav; nealkoholické nápoje z ovocných štiav; srvátkové nápoje; prípravky na výrobu nápojov; príchuti na výrobu nápojov; ovocné šťavy; sirupy na výrobu nápojov; vody (nápoje); prípravky na výrobu sytených vôd; litná voda; minerálne vody (nápoje); prípravky na výrobu minerálnych vôd; selterská voda; minerálky; sódová voda; stolové vody; mušty; citronády; výťažky z chmeľu na výrobu piva a iných nápojov; zeleninové šťavy; sirupy na výrobu malinoviek; prípravky na výrobu likérov; sladina; hroznový mušt; orgeada; sóda; šerbety; nápoje z paradajkovej šťavy; nealkoholické nápoje; nápoje z mandľového mlieka; pastilky na výrobu šumivých nápojov; šumivé nealkoholické nápoje; tablety a prášky na prípravu šumivých nápojov; prášky na výrobu šumivých nápojov; sytené vody; sytené nealkoholické nápoje; sarsaparilový nápoj; ovocné nápoje; miešané nápoje nealkoholické.

(540) SEMTEX FORTE

(732) Kofola ČeskoSlovensko a.s. (IČO 242 61 980), Nad Porubkou 2278/31a, 708 00 Ostrava, CZ;

(740) Zathurecky InPaRtners, s. r. o., Banská Bystrica, SK;

(111) 188449

(151) 15.12.1999

(156) 3.9.2017

(180) 3.9.2027

(210) 2505-97

(220) 3.9.1997

(442) 10.9.1999

(450) 13.3.2000

7 (511) 32

(510) Aperitívy nealkoholické; arašidové mlieka ako nealkoholické nápoje; nealkoholické koktaily; izotonické nápoje; ovocné šťavy; nealkoholické výťažky z ovocia; ovocné výťažky nealkoholické; pivo; zázvorové pivo; sladové pivo; pivná mladinka; nápoje z nealkoholických štiav; nealkoholické nápoje z ovocných štiav; srvátkové nápoje; prípravky na výrobu nápojov; príchuti na výrobu nápojov; ovocné šťavy; sirupy na výrobu nápojov; vody (nápoje); prípravky na výrobu sýtených vôd; lítna voda; minerálne vody (nápoje); prípravky na výrobu minerálnych vôd; selterská voda; minerálky; sódová voda; stolové vody; mušty; citronády; výťažky z chmeľu na výrobu piva a iných nápojov; zeleninové šťavy; sirupy na výrobu malinoviek; prípravky na výrobu likérov; sladina; hroznový mušt; orgeada; sóda; šerbety; nápoje z paradajkovej šťavy; nealkoholické nápoje; nápoje z mandľového mlieka; pastilky na výrobu šumivých nápojov; šumivé nealkoholické nápoje; tablety a prášky na prípravu šumivých nápojov; prášky na výrobu šumivých nápojov; sýtené vody; sýtené nealkoholické nápoje; sarsaparilový nápoj; ovocné nápoje; miešané nápoje nealkoholické.

(540) DYNAMIT

(732) Kofola ČeskoSlovensko a.s. (IČO 242 61 980), Nad Porubkou 2278/31a, 708 00 Ostrava, CZ;
(740) Zathurecky InPaRtners, s. r. o., Banská Bystrica, SK;

(111) 188450

(151) 15.12.1999
(156) 3.9.2017
(180) 3.9.2027
(210) 2506-97
(220) 3.9.1997
(442) 10.9.1999
(450) 13.3.2000

7 (511) 32

(510) Aperitívy nealkoholické; arašidové mlieka ako nealkoholické nápoje; nealkoholické koktaily; izotonické nápoje; ovocné šťavy; nealkoholické výťažky z ovocia; ovocné výťažky nealkoholické; pivo; zázvorové pivo; sladové pivo; pivná mladinka; nápoje z nealkoholických štiav; nealkoholické nápoje z ovocných štiav; srvátkové nápoje; prípravky na výrobu nápojov; príchuti na výrobu nápojov; ovocné šťavy; sirupy na výrobu nápojov; vody (nápoje); prípravky na výrobu sýtených vôd; lítna voda; minerálne vody (nápoje); prípravky na výrobu minerálnych vôd; selterská voda; minerálky; sódová voda; stolové vody; mušty; citronády; výťažky z chmeľu na výrobu piva a iných nápojov; zeleninové šťavy; sirupy na výrobu malinoviek; prípravky na výrobu likérov; sladina; hroznový mušt; orgeada; sóda; šerbety; nápoje z paradajkovej šťavy; nealkoholické nápoje; nápoje z mandľového mlieka; pastilky na výrobu šumivých nápojov; šumivé nealkoholické nápoje; tablety a prášky na prípravu šumivých nápojov; prášky na výrobu šumivých nápojov; sýtené vody; sýtené nealkoholické nápoje; sarsaparilový nápoj; ovocné nápoje; miešané nápoje nealkoholické.

(540) ISOSPRINT

(732) Kofola ČeskoSlovensko a.s. (IČO 242 61 980), Nad Porubkou 2278/31a, 708 00 Ostrava, CZ;
(740) Zathurecky InPaRtners, s. r. o., Banská Bystrica, SK;

(111) 188451

(151) 15.12.1999
(156) 3.9.2017
(180) 3.9.2027
(210) 2507-97
(220) 3.9.1997
(442) 10.9.1999
(450) 13.3.2000

7 (511) 32

(510) Aperitívy nealkoholické; arašidové mlieka ako nealkoholické nápoje; nealkoholické koktaily; izotonické nápoje; ovocné šťavy; nealkoholické výťažky z ovocia; ovocné výťažky nealkoholické; pivo; zázvorové pivo; sladové pivo; pivná mladinka; nápoje z nealkoholických štiav; nealkoholické nápoje z ovocných štiav; srvátkové nápoje; prípravky na výrobu nápojov; príchuti na výrobu nápojov; ovocné šťavy; sirupy na výrobu nápojov; vody (nápoje); prípravky na výrobu sýtených vôd; lítna voda; minerálne vody (nápoje); prípravky na výrobu minerálnych vôd; selterská voda; minerálky; sódová voda; stolové vody; mušty; citronády; výťažky z chmeľu na výrobu piva a iných nápojov; zeleninové šťavy; sirupy na výrobu malinoviek; prípravky na výrobu likérov; sladina; hroznový mušt; orgeada; sóda; šerbety; nápoje z paradajkovej šťavy; nealkoholické nápoje; nápoje z mandľového mlieka; pastilky na výrobu šumivých nápojov; šumivé nealkoholické nápoje; tablety a prášky na prípravu šumivých nápojov; prášky na výrobu šumivých nápojov; sýtené vody; sýtené nealkoholické nápoje; sarsaparilový nápoj; ovocné nápoje; miešané nápoje nealkoholické.

(540) EREKTUS

(732) Kofola ČeskoSlovensko a.s. (IČO 242 61 980), Nad Porubkou 2278/31a, 708 00 Ostrava, CZ;
(740) Zathurecky InPaRtners, s. r. o., Banská Bystrica, SK;

(111) 188463

(151) 14.12.1999
(156) 11.4.2017
(180) 11.4.2027
(210) 1025-97
(220) 11.4.1997
(442) 6.8.1999
(450) 13.3.2000

7 (511) 30

(511) 30 - Zmrzlina.

(540)



(732) WERA NOVA s.r.o., Jankovcova 1587/8, 170 00 Praha 7, Holešovice, CZ;

(111) 188545

(151) 14.12.1999
(156) 27.10.2017
(180) 27.10.2027
(210) 3167-97
(220) 27.10.1997
(310) 2137242
(320) 27.6.1997
(330) GB
(442) 10.9.1999
(450) 13.3.2000

7 (511) 5

(510) Farmaceutické prípravky a látky.

(540) ZYFETOR

(732) GLAXO GROUP LIMITED, 980 Great West Road, Brentford, Middlesex TW8 9GS, GB;

(111) 188549

(151) 14.12.1999
(156) 30.10.2017
(180) 30.10.2027
(210) 3206-97
(220) 30.10.1997
(442) 10.9.1999
(450) 13.3.2000

7 (511) 32, 33, 35

(511) 32 - Šumivé nápoje a iné nealkoholické nápoje.
33 - Alkoholické nápoje všetkých druhov.
35 - Propagačná činnosť.

(540)



(732) Kofola a. s., Rajecká Lesná 1, 013 15 Rajecká Lesná, SK;

(740) Zathurecky InPaRtners, s. r. o., Banská Bystrica, SK;

(111) 188619

(151) 14.12.1999
(156) 3.12.2017
(180) 3.12.2027
(210) 3561-97
(220) 3.12.1997
(442) 10.9.1999
(450) 13.3.2000

7 (511) 32, 33, 35

(511) 33 - Alkoholické nápoje; výťažky z ovocia (alkoholické); liehové esencie; liehové výťažky; alkoholické nápoje obsahujúce ovocie.

35 - Pomoc pri riadení obchodnej činnosti; poskytovanie obchodných informácií; obchodný alebo podnikateľský prieskum; služby a poradenstvo v obchodnej činnosti; sprostredkovanie obchodných a obchodno-personálnych záležitostí; marketing; prieskum a analýza trhu; organizovanie výstav a veľtrhov na komerčné účely.

(540) PINELLI

(732) Kofola ČeskoSlovensko a.s. (IČO 242 61 980), Nad Porubkou 2278/31a, 708 00 Ostrava, CZ;

(740) Zathurecky InPaRtners, s. r. o., Banská Bystrica, SK;

(111) 188848

(151) 19.1.2000
(156) 9.7.2017
(180) 9.7.2027
(210) 1925-97
(220) 9.7.1997
(442) 8.10.1999
(450) 10.4.2000

(510) Lekárske a chirurgické prístroje a nástroje, inhalátory, časti a príslušenstvo patriace do triedy 10 na uvedené tovary.

(540) AEROPALM

(732) GLAXO GROUP LIMITED, 980 Great West Road, Brentford, Middlesex TW8 9GS, GB;

(111) 188976

(151) 19.1.2000
(156) 19.9.2017
(180) 19.9.2027
(210) 2749-97
(220) 19.9.1997
(442) 8.10.1999
(450) 10.4.2000

7 (511) 10, 18, 24

(511) 10 - Ortopedické vložky do topánok, ortopedická obuv.

18 - Kožené výstelky na obuv.

24 - Látky na vložky do topánok, textilné výstelky na obuv.

(540) MONETA

(732) MONETA SK spol. s r.o., Nitrianska cesta 6, 958 01 Partizánske, SK;

(740) inventa Patentová a známková kancelária s.r.o., Bratislava, SK;

(111) 189036

(151) 20.1.2000
 (156) 5.11.2017
 (180) 5.11.2027
 (210) 3253-97
 (220) 5.11.1997
 (442) 8.10.1999
 (450) 10.4.2000
 (510) Jedlé oleje a tuky, mliečne výrobky.

(540)

(591) svetložltá, žltá, červená, modrá, bledomodrá, hnedá
 (732) UNILEVER N. V., Weena 455, 3013 AL Rotterdam, NL;
 (740) FAJNOR IP s.r.o., Bratislava, SK;

(111) 189308

(151) 16.2.2000
 (156) 28.1.2017
 (180) 28.1.2027
 (210) 292-97
 (220) 28.1.1997
 (442) 8.11.1999
 (450) 16.5.2000

7 (511) 1, 40

(511) 1 - Katalyzátory na použitie pri výrobe plastických hmôt, gumy a polymérov na báze olefinov vrátane polymérov na báze polyuretánu a polypropylénu na široko rozmanité formovanie, vytlačovanie, filmy a kombinované aplikácie.
 40 - Spracovanie katalyzátorov, plastických hmôt, gumy a polymérov na báze olefinov a služby, ktoré sa k tomu vzťahujú, nachádzajúce sa v triede 40.

(540)

UNIVATION

(732) Univation Technologies, LLC, spoločnosť podľa zákonov štátu Delaware, 5555 San Felipe, Houston, US;
 (740) Tomeš Pavol, Ing., Bratislava, SK;

(111) 189315

(151) 16.2.2000
 (156) 25.2.2017
 (180) 25.2.2027
 (210) 588-97
 (220) 25.2.1997
 (442) 8.11.1999
 (450) 16.5.2000

7 (511) 7, 11, 21

(511) 7 - Čistiace stroje s výnimkou vysávačov, filtračné stroje, separátory, elektrické kefy, motory, hnacie stroje, a to najmä kompresory, čističe vzduchu, zariadenia na umývanie podláh a sklenených plôch a ich časti a doplnky.

11 - Zariadenia na osvetľovanie, vykurovanie, parné kotly, zariadenia na varenie, chladenie a sušenie, vetracie a vodárenské zariadenia; zariadenia na čistenie vzduchu, zariadenia na filtrovanie vzduchu, zariadenia na osvieženie vzduchu, zariadenia na zvlhčovanie vzduchu, ionizátory vzduchu, zariadenia na deodorizáciu vzduchu, zariadenia na dezinfekciu vzduchu, klimatizačné zariadenia, inhalátory.

21 - Aerosólové rozprašovače tekutín.

(540) RAINBOW

(732) RAINBOW SLOVAKIA spol. s r.o., Panónska cesta 21, 851 04 Bratislava, SK;
 (740) LITVÁKOVÁ A SPOL., s.r.o., Patentová a známková kancelária, Bratislava, SK;

(111) 189325

(151) 16.2.2000
 (156) 11.4.2017
 (180) 11.4.2027
 (210) 1019-97
 (220) 11.4.1997
 (310) 120089
 (320) 6.3.1997
 (330) CZ
 (442) 8.11.1999
 (450) 16.5.2000

7 (511) 1, 3, 5, 30, 32, 33

(511) 1 - Chemické prípravky pre priemysel.
 3 - Kozmetické výrobky.
 5 - Farmaceutické, zverolekárske a zdravotnícke prípravky, dietetické prípravky pre deti a chorých na lekárske účely, chemické prípravky na veterinárne účely.
 30 - Sirup z melasy.
 32 - Šumivé a iné nealkoholické nápoje a iné prípravky na prípravu nápojov, osviežujúce a vitamínové nápoje.
 33 - Liehoviny a likéry.

(540)

INFUSIN

(732) Fresenius Kabi s. r. o., Želetavská 1525/1, 140 00 Praha 4 - Michle, CZ;
 (740) Bachratá Magdaléna, Mgr., Bratislava, SK;

(111) 189658

(151) 20.3.2000
 (156) 10.1.2017
 (180) 10.1.2027
 (210) 76-97
 (220) 10.1.1997
 (442) 10.12.1999
 (450) 12.6.2000

7 (511) 3

(510) Kozmetické prípravky.

(540) SAHARA MLÉKO NA OPALOVÁNÍ

- (732) ASTRID T.M., a.s., Žerotínova 1133/32, Žižkov, 130 00 Praha 3, CZ;
 (740) ROTT, RŮŽIČKA & GUTTMANN, Bratislava, SK;

(111) 189662

- (151) 20.3.2000
 (156) 14.2.2017
 (180) 14.2.2027
 (210) 499-97
 (220) 14.2.1997
 (442) 10.12.1999
 (450) 12.6.2000

7 (511) 29, 30

(511) 29 - Konzervované paradajky; čerstvé výrobky z paradajok patriace do triedy 29, najmä paradajkové pretlaky; paradajkové pasty; polievky; syry a olivový olej.

30 - Konzervované cestoviny, krájané alebo varené cestoviny; polotovary jedál obsahujúcich cestoviny; ryža a výrobky z ryže; pizza a cesto na pizzu; chlieb; omáčky ako chuťové prísady; kečup; korenie; ocot a vínny ocot.

(540)

Spaghetteria

- (732) Knorr-Nachmittel Aktiengesellschaft, Thayngen, CH;
 (740) FAJNOR IP s.r.o., Bratislava, SK;

(111) 189761

- (151) 20.3.2000
 (156) 29.9.2017
 (180) 29.9.2027
 (210) 2827-97
 (220) 29.9.1997
 (442) 10.12.1999
 (450) 12.6.2000

7 (511) 6, 9, 11, 14, 16, 17, 18, 19, 20, 21, 24, 25, 28, 32, 34, 35, 36, 38, 39, 40, 41, 42

(511) 6 - Kovové škatule, skrinky, škatule, kovové nádoby, kovové reklamné stĺpy, figuríny z obyčajných kovov.

9 - Prehrávač kompaktných diskov, slnečné okuliare, videohry, videokazety, gramofónové platne, disky na zvukové nahrávky, štíty proti oslneniu, magnetické pásky, nosiče zvukových nahrávok, kreslené filmy, hracie automaty, hracie automaty uvádzané do činnosti vhođením mince, vysielacie elektronických signálov, pásky na zvukové nahrávanie, pásky so zvukovými nahrávkami, puzdrá na okuliare, hologramy, reklamné svetelné tabule, neónové reklamy, zariadenia na prenášanie zvuku, zvukové nahrávacie zariadenia, zvukové prehrávacie zariadenia, televízne zariadenia, exponované filmy, magnetické disky, hracie zariadenia fungujúce po pripojení na televízne prijímače, exponované kinofilm, zábavné zariadenia prispôsobené na fungovanie len spolu s televíznymi prijímačmi, kompaktné disky, optické kompaktné disky, magnetické médiá, magnetické nosiče údajov, optické nosiče údajov, optické disky.

11 - Plynové zapaľovače, vreckové baterky, elektrické vreckové baterky, reťaze farebných žiaroviek, lampióny.

14 - Amulety (šperky), hodiny, náramkové hodinky, amulety, prívesky (šperky), pozlátené výrobky, doublé (výrobky pokyované drahými kovmi), poháriky z drahých kovov (čaše), bonboniéry z drahých kovov, puzdrá na ihly z drahých kovov, puzdrá na hodinky, kľúčenky (bižutéria).

16 - Maľovanky, kalamár, písacie potreby, puzdrá na šekové knižky, reklamné tabule z papiera, kartónu alebo lepenky, ceruzky, noviny, periodiká, podložky pod pivové poháre, držiaky na písacie potreby, brožúry, zošity, poznámkové zošity, obaly na doklady, papierové obaly na spisy, zaraďovače (kancelárske obaly), knihy, obaly (papiernický tovar), verzatilky, divadelné dekorácie z kartónu a lepenky, obálky, baliaci papier, peračníky, puzdrá na perá, štítky (papierové nálepky), vyučovacie pomôcky vo forme hier, zoznamy, kancelárske potreby s výnimkou nábytku, pohľadnice, tlačoviny, publikácie, príručky, plagáty, listový papier, stolové prestieranie z papiera, brožované knihy, papierové obrusy, záložky do kníh, plniace perá, prospekty, perá (kancelárske potreby), materiál na viazanie kníh, vrecká z papiera alebo plastických materiálov, školské potreby s výnimkou nábytku, blahoprajné pohľadnice, papierové podložky na stôl (anglické prestieranie), nálepky na kancelárske použitie alebo pre domácnosť, ročenky, stojany na perá a ceruzky, papierové podložky pod poháre, oznámenia (papiernický tovar), papierové vlajky, papierové zástavy, nože na papier, otvárače na listy, strúhadlá na ceruzky (orezávadlá), obrúsky (papierové prestieranie), puzdrá na písacie potreby, pútače z papiera alebo lepenky, papierové obrúsky, utierky, etikety s výnimkou textilných, nálepky, lepiace štítky.

17 - Gumové baliace tašky, gumové baliace vrecká, nálepky s výnimkou nálepiek na kancelárske účely a použitie v domácnosti, samolepky s výnimkou samolepiek na kancelárske účely a pre domácnosť.

18 - Školské tašky (aktovky), puzdrá na navštívenky, dáždnyky, obaly na dáždnyky, batohy, plecniaky, slnečníky, peňaženky, nákupné tašky, vaky pre turistov, plážové tašky, kožené baliace tašky, kožené vrecká na balenie vecí, aktovky, kufriky, puzdrá a obaly z vulkanfíbra, kľúčenky (kožená galantéria), sieťky na nákupy.

19 - Reklamné stĺpy s výnimkou kovových, figuríny z kameňa, betónu alebo mramoru.

20 - Dekoratívne predmety vydávajúce zvuk, reklamné nafukovacie predmety, dekoratívne nástenné ozdoby s výnimkou textilných, dekoratívne závesy na steny s výnimkou textilných, slamky na pitie, pútače z dreva alebo plastických hmôt, pletené predmety zo slamy, drevené alebo plastové nádoby, drevené alebo plastové schránky, figuríny z dreva, vosku, sadry alebo plastu.

21 - Poháriky papierové alebo z plastických hmôt, puzdrá, vrecká, sklenné poháre, škatuľka na pečivo (keksy), nádoby na pitie, puzdrá na mydlo,

mydlovničky, misky, karafy, fľaše, porcelánové ozdoby, dekorácie, poháre, hrnce, hrnčeky, papierové tanierky, porcelán, tanieriky, táčne, podnosy s výnimkou tanierikov z drahých kovov, poháriky s výnimkou pohárikov z drahých kovov, bonboniéry okrem bonboniér z drahých kovov, džbány, krčahy s výnimkou džbánov a krčahov z drahých kovov, figuríny z porcelánu, terakoty alebo skla.

24 - Samolepiaci textil nanášaný teplom; textilie; tkaniny; behúne na stôl; obrusy s výnimkou papierových; vlajky s výnimkou papierových; stolová a posteľná bielizeň; podložky pod poháre alebo tanierky (prestieranie); podložky na stôl s výnimkou papierových (anglické prestieranie); textilné obrúsky; obrúsky (textilné prestieranie).

25 - Maškarné kostýmy; šatky, závoje; športové oblečenie; tričká; pracovné plášte; čiapky; priliehavé čiapky; šilty na čiapky; šilty na pokrývky hlavy; čiapkové štítky; náprsenky; oblečenie; odevy; kombinézy (oblečenie); šatky, šály; tielka; vesty; športové bundy; bundy, saká, oblečenie z papiera; čelenky; pančuchy, pančuškové nohavice.

28 - Jarmočná manéž (trhovisko); plyšové hračky; balóniky (hračka), balóny na hranie; hračky; zvončeky na vianočné stromčeky; hracie automaty s výnimkou automatov uvádzaných do chodu vhadením mince; golfové vaky; spoločenské hry; bábky; bábiky; divadelné masky; karnevalové masky; ozdoby na vianočné stromčeky s výnimkou osvetlenia a cukrovíniak; zariadenia na elektronické hry s výnimkou hier využívajúcich televízne prijímače; autá (hračky); medvedíky (hračky).

32 - Nealkoholické nápoje, nealkoholické aperitívy; minerálne vody; sódová voda; ovocné šťavy; zeleninové šťavy; pivo.

34 - Cigarety, cigary, zapalovače, zápalky, tabak, fajčiarske súpravy.

35 - Obchodný manažment v oblasti umenia; organizovanie výstav na reklamné účely; zásielkové reklamné služby; pomoc pri riadení obchodnej činnosti; poskytovanie obchodných alebo podnikateľských informácií, vylepovanie plagátov; rozširovanie reklamných oznamov; sprostredkovateľne práce; štatistické informácie; predvádzanie tovaru; rozširovanie reklamných materiálov zákaznikom, letáky, prospekty, tlačivá, vzorky; zasielanie reklamných materiálov zákaznikom; vydávanie a aktualizovanie reklamných materiálov; distribúcia vzoriek; obchodný alebo podnikateľský prieskum; prenájom reklamných materiálov; služby, poradenstvo v obchodnej činnosti; uverejňovanie reklamných textov; vydávanie reklamných alebo náborových textov; reklama; rozhlasová reklama; obchodný alebo podnikateľský prieskum; vzťahy s verejnosťou, prieskum vzťahov medzi podnikmi, inštitúciami a spoločenským prostredím; televízna reklama; reklamné agentúry; poradenské služby v oblasti obchodného alebo podnikateľského riadenia; predvádzanie (služby modeliek) na reklamné účely a podporu predaja; prieskum trhu; hospodárske a ekonomické predpovede; organizovanie komerčných alebo reklamných výstav; obchodné alebo podnikateľské informácie; prieskum verejnej mienky; prenájom reklamných priestorov; prenájom reklam-

ných plôch; podpora predaja (pre tretie osoby); spracovanie textov.

36 - Prenájom nehnuteľností; realitné kancelárie; sprostredkovanie nehnuteľností; oceňovanie nehnuteľností; organizovanie dobročinných zbierok; organizovanie zbierok; finančné oceňovanie (poistenie, bankovníctvo, nehnuteľnosti); správa nehnuteľností.

38 - Televízne vysielanie; informačné kancelárie; tlačové kancelárie; prenájom prístrojov na prenos správ.

39 - Prenájom automobilov, prenájom miesta na parkovanie, sprostredkovanie prepravy, informácie o doprave; distribúcia tovaru na dobierku.

40 - Spracovanie kinematografických filmov; knihárstvo; zhromažďovanie materiálov pre tretie osoby.

41 - Prevádzkovanie priestorov s hracími automatmi; organizácia a vedenie dielní na výučbu; organizovanie plesov; organizovanie súťaží krásy; rezervácia vstupeniek; zábavné parky; obveselenie; zábava, pobavenie; požičiavanie filmových premietáčiek a príslušenstva; filmové štúdiá; organizovanie vedomostných alebo zábavných súťaží; prenájom dekorácií; zverejňovanie textov okrem reklamných; vydávanie textov s výnimkou reklamných alebo náborových; vyučovanie, vzdelávanie; prenájom audionahrávok; požičiavanie filmov; filmová tvorba; služby agentúr sprostredkovávajúcich divadelných, koncertných a vartných umelcov; vydávanie kníh; prenájom televíznych prijímačov; výroba televíznych programov; služby poskytované orchestrami; divadelné predstavenia; výroba divadelných alebo iných predstavení; televízna zábava; prenájom divadelných dekorácií; umelecké módné agentúry; výchovno-zábavné klubové služby; organizovanie a vedenie kolokvií; organizovanie a vedenie konferencií; organizovanie a vedenie kongresov; informácie o výchove a vzdelávaní; informácie o možnostiach rozptýlenia; informácie o možnostiach zábavy; organizovanie kultúrnych alebo vzdelávacích výstav; služby klubov zdravia; služby a zábava poskytované v prázdninových táboroch; organizovanie lotérií, organizovanie živých vystúpení; živé predstavenie; organizovanie športových súťaží; plánovanie a organizovanie večierkov; služby nahrávacích štúdií; informácie o možnostiach rekreácie; prenájom videopások; organizovanie a vedenie seminárov; organizovanie a vedenie sympózií; výroba videofilmov; strihanie videopások.

42 - Poradenské služby v oblasti ochrany životného prostredia (nesúvisiace s riadením obchodov), zoznamovacie služby; odborné poradenstvo s výnimkou obchodného; usporadúvanie a prevádzkovanie výstav; hotelierske služby; tlač, tlačenie; meteorologické informácie; predpovede počasia; informácie o móde; pomoc pri výbere povolania; reštaurácie; reportérske služby; spravodajské služby; bufety; prekladateľské a tlmočnické služby; barové služby; módný dizajn; prenájom prenosných stavieb.

(540) HÁDAJ, NA ČO MYSLÍM

(732) MARKÍZA - SLOVAKIA, spol. s r.o., Bratislavská 1/a, 843 56 Bratislava - Záhorská Bystrica, SK;

(111) 189768

(151) 20.3.2000

(156) 29.9.2017

(180) 29.9.2027

(210) 2839-97

(220) 29.9.1997

(442) 10.12.1999

(450) 12.6.2000

7 (511) 6, 9, 11, 14, 16, 17, 18, 19, 20, 21, 24, 25, 28, 32, 34, 35, 36, 38, 39, 40, 41, 42

(511) 6 - Kovové škatule, skrinky, škatule, kovové nádoby, kovové reklamné stĺpy, figuríny z obyčajných kovov.

9 - Prehrávač kompaktných diskov, slnečné okuliare, videohry, videokazety, gramofónové platne, disky na zvukové nahrávky, štíty proti oslneniu, magnetické pásky, nosiče zvukových nahrávok, kreslené filmy, hracie automaty, hracie automaty uvádzané do činnosti vhođením mince, vysielacie elektronických signálov, pásky na zvukové nahrávanie, pásky so zvukovými nahrávkami, puzdrá na okuliare, hologramy, reklamné svetelné tabule, neónové reklamy, zariadenia na prenášanie zvuku, zvukové nahrávacie zariadenia, zvukové prehrávacie zariadenia, televízne zariadenia, exponované filmy, magnetické disky, hracie zariadenia fungujúce po pripojení na televízne prijímače, exponované kinofilmy, zábavné zariadenia prispôsobené na fungovanie len spolu s televíznymi prijímačmi, kompaktné disky, optické kompaktné disky, magnetické médiá, magnetické nosiče údajov, optické nosiče údajov, optické disky.

11 - Plynové zapalovače, vreckové baterky, elektrické vreckové baterky, reťaze farebných žiaroviek, lampióny.

14 - Amulety (šperky), hodiny, náramkové hodinky, amulety, prívesky (šperky), pozlátené výrobky, doublé (výrobky pokovované drahými kovmi), poháriky z drahých kovov (čaše), bonboniéry z drahých kovov, puzdrá na ihly z drahých kovov, puzdrá na hodinky, kľúčenký (bižutéria).

16 - Maľovanky, kalamár, písacie potreby, puzdrá na šekové knižky, reklamné tabule z papiera, kartónu alebo lepenky, ceruzky, noviny, periodiká, podložky pod pivové poháre, držiaky na písacie potreby, brožúry, zošity, poznámkové zošity, obaly na doklady, papierové obaly na spisy, zaraďovače (kancelárske obaly), knihy, obaly (papiernický tovar), verzatilký, divadelné dekorácie z kartónu a lepenky, obálky, baliaci papier, peračníky, puzdrá na perá, štítky (papierové nálepky), vyučovacie pomôcky vo forme hier, zoznamy, kancelárske potreby s výnimkou nábytku, pohľadnice, tlačoviny, publikácie, príručky, plagáty, listový papier, stolové prestieranie z papiera, brožované knihy, papierové obrusy, záložky do kníh, plniace perá, prospekty, perá (kancelárske potreby), materiál na viazanie kníh, vrecká z papiera alebo plastických materiálov, školské potreby s výnimkou nábytku, blahoprajné pohľadnice, papierové podložky na stôl (anglické prestieranie), nálepky na kancelárske použitie alebo pre domácnosť, ročenky, stojany na perá a ceruzky, papierové podložky pod poháre, oznamenia (papiernický tovar), papierové vľajky, papierové zástavy, nože na papier, otvárače na

listy, strúhadlá na ceruzky (orezávadlá), obrúsky (papierové prestieranie), puzdrá na písacie potreby, pútače z papiera alebo lepenky, papierové obrúsky, utierky, etikety s výnimkou textilných, nálepky, lepiace štítky.

17 - Gumové baliace tašky, gumové baliace vrecká, nálepky s výnimkou nálepiek na kancelárske účely a použitie v domácnosti, samolepky s výnimkou samolepiek na kancelárske účely a pre domácnosť.

18 - Školské tašky (aktovky), puzdrá na navštívenky, dáždňiky, obaly na dáždňiky, batohy, plecniaky, slnečníky, peňaženky, nákupné tašky, vaky pre turistov, plážové tašky, kožené baliace tašky, kožené vrecká na balenie vecí, aktovky, kufríky, puzdrá a obaly z vulkanfíbra, kľúčenky (kožená galantéria), sieťky na nákupy.

19 - Reklamné stĺpy s výnimkou kovových, figuríny z kameňa, betónu alebo mramoru.

20 - Dekoratívne predmety vydávajúce zvuk, reklamné nafukovacie predmety, dekoratívne nástenné ozdoby s výnimkou textilných, dekoratívne závesy na steny s výnimkou textilných, slamky na pitie, pútače z dreva alebo plastických hmôt, pletené predmety zo slamy, drevené alebo plastové nádoby, drevené alebo plastové schránky, figuríny z dreva, vosku, sadry alebo plastu.

21 - Poháriky papierové alebo z plastických hmôt, puzdrá, vrecká, sklenné poháre, škatuľka na pečivo (keksy), nádoby na pitie, puzdrá na mydlo, mydlovničky, misky, karafy, fľaše, porcelánové ozdoby, dekorácie, poháre, hrnce, hrnčeky, papierové tanierky, porcelán, tanieriky, táčne, podnosy s výnimkou tanierikov z drahých kovov, poháriky s výnimkou pohárikov z drahých kovov, bonboniéry okrem bonboniér z drahých kovov, džbány, krčahy s výnimkou džbánov a krčahov z drahých kovov, figuríny z porcelánu, terakoty alebo skla.

24 - Samolepiaci textil nanášaný teplom; textilie; tkaniny; behúne na stôl; obrusy s výnimkou papierových; vľajky s výnimkou papierových; stolová a posteľná bielizeň; podložky pod poháre alebo tanierky (prestieranie); podložky na stôl s výnimkou papierových (anglické prestieranie); textilné obrúsky; obrúsky (textilné prestieranie).

25 - Maškarné kostýmy; šatky, závoje; športové oblečenie; tričká; pracovné plášte; čiapky; priliehavé čiapky; šilty na čiapky; šilty na pokrývky hlavy; čiapkové štítky; náprsenky; oblečenie; odevy; kombinézy (oblečenie); šatky, šály; tielka; vesty; športové bundy; bundy, saká, oblečenie z papiera; čelenky; pančuchy, pančuškové nohavice.

28 - Jarmočná manéž (trhovisko); plyšové hračky; balóniky (hračka), balóny na hranie; hračky; zvončeky na vianočné stromčeky; hracie automaty s výnimkou automatov uvádzaných do chodu vhođením mince; golfové vaky; spoločenské hry; bábky; bábiky; divadelné masky; karnevalové masky; ozdoby na vianočné stromčeky s výnimkou osvetlenia a cukrovíniček; zariadenia na elektronické hry s výnimkou hier využívajúcich televízne prijímače; autá (hračky); medvedíky (hračky).

32 - Nealkoholické nápoje, nealkoholické aperitívy; minerálne vody; sódová voda; ovocné šťavy; zeleninové šťavy; pivo.

34 - Cigarety, cigary, zapaľovače, zápalky, tabak, fajčiarske súpravy.

35 - Obchodný manažment v oblasti umenia; organizovanie výstav na reklamné účely; zásielkové reklamné služby; pomoc pri riadení obchodnej činnosti; poskytovanie obchodných alebo podnikateľských informácií, vylepovanie plagátov; rozširovanie reklamných oznamov; sprostredkovateľne práce; štatistické informácie; predvádzanie tovaru; rozširovanie reklamných materiálov zákazníkom, letáky, prospekty, tlačivá, vzorky; zasielanie reklamných materiálov zákazníkom; vydávanie a aktualizovanie reklamných materiálov; distribúcia vzoriek; obchodný alebo podnikateľský prieskum; prenájom reklamných materiálov; služby, poradenstvo v obchodnej činnosti; uverejňovanie reklamných textov; vydávanie reklamných alebo náborových textov; reklama; rozhlasová reklama; obchodný alebo podnikateľský prieskum; vzťahy s verejnosťou, prieskum vzťahov medzi podnikmi, inštitúciami a spoločenským prostredím; televízna reklama; reklamné agentúry; poradenské služby v oblasti obchodného alebo podnikateľského riadenia; predvádzanie (služby modeliek) na reklamné účely a podporu predaja; prieskum trhu; hospodárske a ekonomické predpovede; organizovanie komerčných alebo reklamných výstav; obchodné alebo podnikateľské informácie; prieskum verejnej mienky; prenájom reklamných priestorov; prenájom reklamných plôch; podpora predaja (pre tretie osoby); spracovanie textov.

36 - Prenájom nehnuteľností; realitné kancelárie; sprostredkovanie nehnuteľností; oceňovanie nehnuteľností; organizovanie dobročinných zbierok; organizovanie zbierok; finančné oceňovanie (poistenie, bankovníctvo, nehnuteľnosti); správa nehnuteľností.

38 - Televízne vysielanie; informačné kancelárie; tlačové kancelárie; prenájom prístrojov na prenos správ.

39 - Prenájom automobilov, prenájom miesta na parkovanie, sprostredkovanie prepravy, informácie o doprave; distribúcia tovaru na dobierku.

40 - Spracovanie kinematografických filmov; knihárstvo; zhromažďovanie materiálov pre tretie osoby.

41 - Prevádzkovanie priestorov s hracími automatmi; organizácia a vedenie dielní na výučbu; organizovanie plesov; organizovanie súťaží krásy; rezervácia vstupeniek; zábavné parky; obveselenie; zábava, pobavenie; požíčovanie filmových premietáčiek a príslušenstva; filmové štúdiá; organizovanie vedomostných alebo zábavných súťaží; prenájom dekorácií; zverejňovanie textov okrem reklamných; vydávanie textov s výnimkou reklamných alebo náborových; vyučovanie, vzdelávanie; prenájom audionahrávok; požíčovanie filmov; filmová tvorba; služby agentúr sprostredkovávajúcich divadelných, koncertných a varietných umelcov; vydávanie kníh; prenájom televíznych prijímačov; výroba televíznych programov; služby poskytované orchestrami; divadelné predstavenia; výroba divadelných alebo iných predstavení; televízna zábava; prenájom divadelných dekorácií; umelecké módné agentúry; výchovno-zábavné klubové služby; organizovanie a vedenie kolokvií; organizovanie a vede-

nie konferencií; organizovanie a vedenie kongresov; informácie o výchove a vzdelávaní; informácie o možnostiach rozptýlenia; informácie o možnostiach zábavy; organizovanie kultúrnych alebo vzdelávacích výstav; služby klubov zdravia; služby a zábava poskytované v prázdninových táboroch; organizovanie lotérií, organizovanie živých vystúpení; živé predstavenie; organizovanie športových súťaží; plánovanie a organizovanie večierkov; služby nahrávacích štúdií; informácie o možnostiach rekreácie; prenájom videopások; organizovanie a vedenie seminárov; organizovanie a vedenie sympózií; výroba videofilmov; strihanie videopások.

42 - Poradenské služby v oblasti ochrany životného prostredia (nesúvisiace s riadením obchodu), zoznamovacie služby; odborné poradenstvo s výnimkou obchodného; usporadúvanie a prevádzkovanie výstav; hotelierske služby; tlač, tlačenie; meteorologické informácie; predpovede počasia; informácie o móde; pomoc pri výbere povolania; reštaurácie; reportérske služby; spravodajské služby; bufety; prekladateľské a tlmočnicke služby; barové služby; módný dizajn; prenájom prenosných stavieb.

(540)



(732) MARKÍZA - SLOVAKIA, spol. s r.o., Bratislavská 1/a, 843 56 Bratislava - Záhorská Bystrica, SK;

(111) 190136

(151) 26.4.2000

(156) 25.7.2017

(180) 25.7.2027

(210) 2145-97

(220) 25.7.1997

(442) 18.1.2000

(450) 11.7.2000

7 (511) 18, 21

(511) 18 - Kufríky a taštičky na toaletné potreby.

21 - Nádoby na použitie v domácnosti s výnimkou nádob z drahých kovov, hrebene, kefy a kefy používané pri vykonávaní osobnej hygieny a na kozmetické účely a obaly na ne, koše na použitie v domácnosti s výnimkou košov z drahých kovov, špongie a hubky používané pri vykonávaní osobnej hygieny a na kozmetické účely, labutienky, handričky a umyváčky používané pri vykonávaní osobnej hygieny a na kozmetické účely, toaletné kufríky a taštičky.

(540) LUX

(732) UNILEVER N. V., Weena 455, 3013 AL Rotterdam, NL;

(740) FAJNOR IP s.r.o., Bratislava, SK;

(111) 190649

(151) 19.5.2000
(156) 24.1.2017
(180) 24.1.2027
(210) 257-97
(220) 24.1.1997
(442) 14.2.2000
(450) 14.8.2000

7 (511) 5, 29, 30

(511) 5 - Potraviny - dietetické, obohatené vitamínmi, organickými a/alebo anorganickými posilňujúcimi látkami, pre dospelých, deti a chorých, nutričné doplnky, cukrovinky, tyčinky a pastilky na farmaceutické účely.

29 - Tuky, plnky, polevy, prísady a zlepšujúce prípravky na báze vaječných a tukových náhradiek do čokolády, čokoládových, kávových a karamelových výrobkov, cukroviniek, oblátok, perníkov, sušienok, suchárov, maslového, jemného a trvanlivého pečiva, drobných cukroviniek, cukrárskych výrobkov a výrobkov zdravej a racionálnej výživy, t. j. výrobkov s minimálnym obsahom tuku a/alebo neobsahujúcich vaječný žltok a cholesterol; polotovary na výrobu cukroviniek, čokolády a výrobkov z nej, výrobky na báze müsli obsahujúce upravené orechy všetkých druhov, arašidy, obilné vločky, semená a ostatné suché plody, sušené a kandizované ovocie, marcipán, fondán, texturované proteíny a zmesi z nich, všetko na humánne využitie.

30 - Výrobky expandované a extrudované vrátane výrobkov zdravej a racionálnej výživy na báze obilnín, semien a orechov; pochutiny, cukrovinky čokoládové a nečokoládové, pastilky, tyčinky typu müsli, lízanky, sucháre, sušienky, maslové, jemné a trvanlivé pečivo, drobné cukrovinky, výrobky kakaové, nugátové, fondánové, kokosové, želatínové, na báze kávy, s kávovým a/alebo karamelovým a kakaovým extraktom, čokoláda a čokoládové výrobky všetkých druhov.

(540) BONY

(732) RUPA, spol. s r. o., Poslední 8, 102 02 Praha 10, CZ;
(740) Bachratá Magdaléna, Mgr., Bratislava, SK;

(111) 190650

(151) 19.5.2000
(156) 24.1.2017
(180) 24.1.2027
(210) 258-97
(220) 24.1.1997
(442) 14.2.2000
(450) 14.8.2000

7 (511) 5, 29, 30

(511) 5 - Tyčinky a pastilky na farmaceutické účely, potraviny a pochutiny - dietetické, obohatené vitamínmi, organickými a/alebo anorganickými posilňujúcimi látkami, pre dospelých, deti a chorých, nutričné doplnky.

29 - Tuky, plnky, polevy, prísady a zlepšujúce prípravky na báze vaječných a tukových náhradiek do čokolády, čokoládových, kávových a karamelových výrobkov, cukroviniek, oblátok, perníkov, sušienok, suchárov, maslového, jemného a trvanlivého pečiva, drobných cukroviniek, cukrárskych výrobkov a výrobkov z dravej a racio-

nálnej výživy, t.j. výrobkov s minimálnym obsahom tuku a/alebo neobsahujúcich vaječný žltok a cholesterol; polotovary na výrobu cukroviniek, čokolády a výrobkov z nej, výrobky na báze müsli obsahujúce upravené orechy všetkých druhov, arašidy, obilné vločky, semená a ostatné suché plody, sušené, kandizované alebo inak upravené ovocie, marcipán, fondán, texturované proteíny a zmesi z nich, všetko na humánne využitie.
30 - Výrobky kakaové, nugátové, fondánové, kokosové, želatínové, na báze kávy, s kávovým a/alebo karamelovým a kakaovým extraktom, čokoláda a čokoládové výrobky všetkých druhov, výrobky expandované a extrudované vrátane výrobkov zdravej a racionálnej výživy na báze obilnín, semien a orechov, pochutiny, cukrovinky čokoládové aj nečokoládové, jemné trvanlivé pekárske výrobky, žuvačky, žuvacie cukríky, zmrazené cukrovinky; cukor, ryža, kakao, káva, čaj, cukrárske výrobky, drobné cukrovinky a pokrutiny.

(540) FLY

(732) RUPA, spol. s r. o., Poslední 8, 102 02 Praha 10, CZ;
(740) Bachratá Magdaléna, Mgr., Bratislava, SK;

(111) 192481

(151) 26.9.2000
(156) 15.1.2017
(180) 15.1.2027
(210) 113-97
(220) 15.1.1997
(442) 7.5.1999
(450) 11.12.2000

7 (511) 29, 30, 32

(511) 29 - Džemy.

30 - Ocot, chuťové prísady.

32 - Ovocné nápoje, ovocné šťavy, sirupy a iné prípravky na výrobu nápojov, citronády a citrónová šťava.

(540) LAMBA

(732) HYGESIA, spol. s r. o., Matúškovská cesta 881, 924 00 Galanta, SK;
(740) LITVÁKOVÁ A SPOL., s.r.o., Patentová a známková kancelária, Bratislava, SK;

(111) 192931

(151) 16.11.2000
(156) 4.7.2017
(180) 4.7.2027
(210) 1872-97
(220) 4.7.1997
(442) 14.8.2000
(450) 12.2.2001

(510) Zmrzliny, smotanové zmrzliny, mrazené cukrovinky, prípravky na výrobu uvedených tovarov.

(540) ESKYMO

(732) UNILEVER N. V., Weena 455, 3013 AL Rotterdam, NL;
(740) FAJNOR IP s.r.o., Bratislava, SK;

(111) 194824

(151) 16.3.2001
 (156) 24.1.2017
 (180) 24.1.2027
 (210) 259-97
 (220) 24.1.1997
 (442) 14.2.2000
 (450) 11.6.2001

7 (511) 5, 29, 30

(511) 5 - Potraviny a pochutiny - dietetické, obohatené vitamínmi, organickými a/alebo anorganickými posilňujúcimi látkami, pre dospelých, deti a chorých, nutričné doplnky, cukrovinky, tyčinky, cukríky a pastilky na farmaceutické účely.

29 - Tuky, plnky, polevy, prísady a zlepšujúce prípravky na báze vaječných a tukových náhradiek do čokolády, čokoládových, kávových a karamelových výrobkov, cukrovínok, oblátok, perníkov, sušienok, suchárov, maslového, jemného a trvanlivého pečiva, drobných cukrovínok, cukrárskych výrobkov a výrobkov zdravej a racionálnej výživy, t.j. výrobkov s minimálnym obsahom tuku a/alebo neobsahujúcich vaječný žltok a cholesterol; polotovary na výrobu cukrovínok, čokolády a výrobkov z nej, výrobky na báze müsli obsahujúce upravené orechy všetkých druhov, arašidy, obilné vločky, semená a ostatné suché plody, sušené a kandizované ovocie, marcipán, fondán, texturované proteíny a zmesi z nich, všetko na humánne využitie.

30 - Polotovary cukrárske a cukrovinárske, výrobky cukrovinárske, expanované a extrudované vrátane výrobkov zdravej a racionálnej výživy na báze obilnín, semien a orechov; pochutiny, cukrovinky čokoládové aj nečokoládové, pastilky, tyčinky typu müsli; lízanky, sucháre, sušienky, maslové, jemné a trvanlivé pečivo, drobné cukrovinky, výrobky kakaové, nugátové, fondánové, kokosové, želatínové, na báze kávy, s kávovým a/alebo karamelovým a kakaovým extraktom, čokoláda a čokoládové výrobky všetkých druhov, zmrazené cukrovinky a cukrovinárske výrobky.

(540) POLY

(732) RUPA, spol. s r. o., Poslední 8, 102 02 Praha 10, CZ;
 (740) Bachratá Magdaléna, Mgr., Bratislava, SK;

(111) 194825

(151) 16.3.2001
 (156) 24.1.2017
 (180) 24.1.2027
 (210) 260-97
 (220) 24.1.1997
 (442) 14.2.2000
 (450) 11.6.2001

7 (511) 5, 29, 30

(511) 5 - Potraviny a pochutiny - dietetické, obohatené vitamínmi, organickými a/alebo anorganickými posilňujúcimi látkami, pre dospelých, deti a chorých, nutričné doplnky, cukrovinky, tyčinky, cukríky a pastilky na farmaceutické účely.

29 - Tuky, plnky, polevy, prísady a zlepšujúce prípravky na báze vaječných a tukových náhradiek do čokolády, čokoládových, kávových a karamelových výrobkov, cukrovínok, oblátok, perníkov, sušienok, suchárov, maslového, jemného

a trvanlivého pečiva, drobných cukrovínok, cukrárskych výrobkov a výrobkov zdravej a racionálnej výživy, t.j. výrobkov s minimálnym obsahom tuku a/alebo neobsahujúcich vaječný žltok a cholesterol; polotovary na výrobu cukrovínok, čokolády a výrobkov z nej, výrobky na báze müsli obsahujúce upravené orechy všetkých druhov, arašidy, obilné vločky, semená a ostatné suché plody, sušené a kandizované ovocie, marcipán, fondán, texturované proteíny a zmesi z nich, všetko na humánne využitie.

30 - Polotovary cukrárske a cukrovinkárske, výrobky cukrovinkárske, expandované a extrudované vrátane výrobkov zdravej a racionálnej výživy na báze obilnín, semien a orechov; pochutiny, cukrovinky čokoládové aj nečokoládové, pastilky, tyčinky typu müsli, lízanky, sucháre, sušienky, maslové, jemné a trvanlivé pečivo, drobné cukrovinky, výrobky kakaové, nugátové, fondánové, kokosové, želatínové, na báze kávy, s kávovým a/alebo karamelovým a kakaovým extraktom, čokoláda a čokoládové výrobky všetkých druhov, zmrazené cukrovinky a cukrovinkárske výrobky.

(540) JOLY

(732) RUPA, spol. s r. o., Poslední 8, 102 02 Praha 10, CZ;
 (740) Bachratá Magdaléna, Mgr., Bratislava, SK;

(111) 198977

(151) 16.4.2002
 (156) 6.9.2016
 (180) 6.9.2026
 (210) 2368-96
 (220) 6.9.1996
 (442) 11.1.1999
 (450) 2.7.2002

(510) Kachle, kozubové kachle, akumulčné kachle, neelektrické zariadenia na ohrievanie.

(540)

(732) THORMASMALT, s. r. o., Šávoľská cesta 1, 986 01 Fiľakovo, SK;

(111) 199614

(151) 11.7.2002
 (156) 20.3.2017
 (180) 20.3.2027
 (210) 851-97
 (220) 20.3.1997
 (310) 119763
 (320) 24.2.1997
 (330) CZ
 (442) 13.4.1999
 (450) 8.10.2002

7 (511) 29

(510) Paštéty všetkých druhov, mäsové krémy.

(540) **MÁJKA NOVA**

(732) Hamé s. r. o., Na Draháč 814, 686 04 Kunovice, CZ;

(111) 199615

(151) 11.7.2002

(156) 20.3.2017

(180) 20.3.2027

(210) 852-97

(220) 20.3.1997

(310) 119764

(320) 24.2.1997

(330) CZ

(442) 13.4.1999

(450) 8.10.2002

7 (511) 29

(510) Paštéty všetkých druhov, mäsové krémy.

(540) **MÁJKA PLUS**

(732) Hamé s. r. o., Na Draháč 814, 686 04 Kunovice, CZ;

(111) 199616

(151) 11.7.2002

(156) 20.3.2017

(180) 20.3.2027

(210) 853-97

(220) 20.3.1997

(310) 119765

(320) 24.2.1997

(330) CZ

(442) 13.4.1999

(450) 8.10.2002

7 (511) 29

(510) Paštéty všetkých druhov, mäsové krémy.

(540) **MÁJKA NEO**

(732) Hamé s. r. o., Na Draháč 814, 686 04 Kunovice, CZ;

(111) 206240

(151) 13.5.2004

(156) 25.8.2017

(180) 25.8.2027

(210) 2397-97

(220) 25.8.1997

(442) 14.2.2000

(450) 3.8.2004

7 (511) 9, 16, 24, 28, 35, 36, 38, 39, 40, 41, 42

(511) 9 - Videohry, videokazety, zvukové nahrávky - disky, zvukové nahrávky - nosiče, zvukové nahrávky - pásky, zariadenia na prenášanie zvuku, zvukové nahrávacie zariadenia, videokazety, nosiče údajov - magnetické, nosiče údajov - optické.

16 - Plagáty, noviny, knihy, publikácie.

24 - Textilie.

28 - Spoločenské hry.

35 - Organizovanie výstav na obchodné a reklamné účely, reklamné oznamy - rozširovanie, sprostredkovateľne práce, predvádzanie tovaru, reklamné materiály - rozširovanie zákazníkom - (letáky, prospekty, tlačivá, vzorky), vydávanie a aktualizovanie reklamných materiálov, reklamné

texty - uverejňovanie, vydávanie reklamných alebo náborových textov, reklama, prieskum - obchodný, reklamné agentúry, predvádzanie - služby modeliek na reklamné účely a podporu predaja, prieskum trhu, organizovanie výstav komerčných alebo reklamných, organizovanie výstav na komerčné alebo reklamné účely, prieskum verejnej mienky, reklamné plochy - prenájom, spracovanie textov.

36 - Realitné kancelárie, sprostredkovanie nehnuteľností, organizovanie zbierok, sprostredkovanie záruk.

38 - Televízne vysielanie, vysielanie káblovej televízie, sprostredkovanie televíznych relácií.

39 - Sprostredkovanie prenájmu, sprostredkovanie prepravy, sprostredkovanie predaja, distribúcia na dobierku.

40 - Knihárstvo.

41 - Organizovanie súťaží krásy, organizovanie súťaží - vedomostných alebo zábavných, texty - zverejňovanie okrem reklamných, vydávanie textov s výnimkou reklamných alebo náborových, vydávanie kníh, predstavenia - výroba divadelných a iných, organizovanie živých vystúpení, videopásky - prenájom.

42 - Spravovanie autorských práv, prieskum, predpovede počasia, meteorologické služby, reportérske služby.

(540) **TOM**

(732) MARKÍZA - SLOVAKIA, spol. s r.o., Bratislavská 1/a, 843 56 Bratislava - Záhorská Bystrica, SK;

(111) 206241

(151) 13.5.2004

(156) 12.9.2017

(180) 12.9.2027

(210) 2632-97

(220) 12.9.1997

(442) 16.5.2000

(450) 3.8.2004

7 (511) 9, 16, 24, 28, 35, 36, 38, 39, 40, 41, 42

(511) 9 - Videohry, videokazety, zvukové nahrávky na diskoch, nosiče zvukových nahrávok, zvukové nahrávky na páskach, zariadenia na prenášanie zvuku, zvukové nahrávacie zariadenia, videokazety, nosiče údajov - magnetické, nosiče údajov - optické.

16 - Plagáty, noviny, knihy, publikácie.

24 - Textilie.

28 - Spoločenské hry.

35 - Organizovanie výstav na obchodné a reklamné účely, reklamné oznamy - rozširovanie, sprostredkovateľne práce, predvádzanie tovaru, reklamné materiály - rozširovanie zákazníkom - (letáky, prospekty, tlačivá, vzorky), vydávanie a aktualizovanie reklamných materiálov, reklamné texty - uverejňovanie, vydávanie reklamných alebo náborových textov, reklama, prieskum - obchodný, reklamné agentúry, predvádzanie - služby modeliek na reklamné účely a podporu predaja, prieskum trhu, organizovanie výstav komerčných alebo reklamných, organizovanie výstav na komerčné alebo reklamné účely, prieskum verejnej mienky, reklamné plochy - prenájom, spracovanie textov.

36 - Sprostredkovanie, sprostredkovateľská činnosť, realitné kancelárie, sprostredkovanie nehnuteľností, organizovanie zbierok, sprostredkovanie záruk.

38 - Televízne vysielanie, vysielanie káblovej televízie, sprostredkovanie televíznych relácií.

39 - Sprostredkovanie prenájmu, sprostredkovanie prepravy, sprostredkovanie predaja, distribúcia na dobierku.

40 - Knihárstvo.

41 - Organizovanie súťaží krásy, organizovanie súťaží - vedomostných alebo zábavných, texty - zverejňovanie okrem reklamných, vydávanie textov s výnimkou reklamných alebo náborových, vydávanie kníh, predstavenia - výroba divadelných a iných, organizovanie živých vystúpení, videopásky - prenájom.

42 - Spravovanie autorských práv, prieskum, predpovede počasia, meteorologické služby, reportérске služby.

(540)



(732) MARKÍZA - SLOVAKIA, spol. s r.o., Bratislavská 1/a, 843 56 Bratislava - Záhorská Bystrica, SK;

(111) 217314

(151) 14.3.2007

(156) 19.5.2016

(180) 19.5.2026

(210) 933-2006

(220) 19.5.2006

(442) 7.12.2006

(450) 3.5.2007

8 (511) 35, 36, 42

(511) 35 - Obchodné a odborné poradenstvo; poradenstvo v obchodnej činnosti; dražby.

36 - Vymáhanie pohľadávok; likvidácia podnikov (finančné služby).

42 - Služby komerčných právnikov; právny výskum; licencie práv duševného vlastníctva; poradenstvo v oblasti práv duševného vlastníctva; arbitráž (služby).

(540) **aequitas**

(732) Aequitas s.r.o., Dolná 19, 974 01 Banská Bystrica, SK;

(111) 217315

(151) 14.3.2007

(156) 19.5.2016

(180) 19.5.2026

(210) 934-2006

(220) 19.5.2006

(442) 7.12.2006

(450) 3.5.2007

8 (511) 35, 36, 42

(511) 35 - Obchodné a odborné poradenstvo; poradenstvo v obchodnej činnosti; dražby.

36 - Vymáhanie pohľadávok; likvidácia podnikov (finančné služby).

42 - Služby komerčných právnikov; právny výskum; licencie práv duševného vlastníctva; poradenstvo v oblasti práv duševného vlastníctva; arbitráž (služby).

(540) **www.aequitas.sk**

(732) Aequitas s.r.o., Dolná 19, 974 01 Banská Bystrica, SK;

(111) 217830

(151) 9.5.2007

(156) 15.6.2016

(180) 15.6.2026

(210) 5704-2006

(220) 15.6.2006

(442) 1.2.2007

(450) 6.7.2007

8 (511) 3, 5, 29, 30

(511) 3 - Parfumérie, voňavky, vonné oleje, kozmetika, prípravky na ošetrovanie pokožky, krémy, mlieka, gély, emulzie, vody a dezodoranty na osobnú potrebu, toaletné prípravky, opaľovacie krémy, opaľovacie mlieka, oleje, olejové kúpele, sprchovacie gély, vody po holení, kozmetické prípravky, telové šampóny, prípravky na ošetrovanie a regeneráciu vlasov a vlasovej pokožky, prípravky na umývanie a ošetrovanie rúk a vlasov, vlasové vody, šampóny, kondicionéry, tužidlá na vlasy, pomády na vlasy, peny na vlasy, vlasové gély, vlasové oleje, vlasové emulzie, vlasové koloidné roztoky, vlasové tekuté suspenzie, masážne prípravky, regeneračné prípravky, masážne a regeneračné krémy, masážne a regeneračné emulzie, masážne a regeneračné gély, prípravky ústnej hygieny, ústne vody, zubné pasty, zubné gély, mydlá, hygienické toaletné prípravky.

5 - Prípravky a prostriedky liečebnej a profylaktickej kozmetiky na ošetrovanie pokožky a vlasov, najmä vo forme tabliet, dražé, kapsúl, masť, krémov, gélov, olejov, pien, tekutých suspenzií, emulzií alebo koloidných roztokov, vodičiek, zášypov a práškových zmesí, roztokov, medicínálnych čajových zmesí, vitamínových prípravkov a pod., farmaceutické a veterinárske výrobky, potraviny na zvláštnu výživu na lekárske účely, liečivá, doplnok výživy, bylinné doplnky, diétne doplnky, diétne doplnky stravy, doplnky stravy, všetko na liečené účely, vitamínové doplnky, minerálne doplnky, vitamínové a minerálne doplnky, hygienické výrobky na liečebné účely, potraviny pre dojčatá a batolátá, diabetické prípravky na liečebné účely, diétne potraviny upravené na lekárske účely, výživové doplnky na lekárske účely.

29 - Výživové doplnky (nie na lekárske účely), doplnky stravy, diétne doplnky, diétne doplnky stravy, potraviny živočíšneho pôvodu, mäso, ryby, hydina a zverina, mäsové výtázky, ovocie a zelenina konzervovaná, sušená a zaváraná, želé, džemy, vajcia, mlieko a mliečne výrobky, jedlé oleje a tuky.

30 - Potravinové doplnky a doplnky stravy, výživové doplnky a potraviny na zvláštnu výživu obsahujúce látky rastlinného pôvodu.

(540) Clavin - nemravne účinný

(732) PQ PARTNERS LIMITED, Athinon 5, Nicosia, CY;

(111) 217831

(151) 9.5.2007
(156) 15.6.2016
(180) 15.6.2026
(210) 5705-2006
(220) 15.6.2006
(442) 1.2.2007
(450) 6.7.2007

8 (511) 3, 5, 29, 30

(511) 3 - Parfumerie, voňavky, vonné oleje, kozmetika, prípravky na ošetrovanie pokožky, krémy, mlieka, gély, emulzie, vody a dezodoranty na osobnú potrebu, toaletné prípravky, opaľovacie krémy, opaľovacie mlieka, oleje, olejové kúpele, sprchovacie gély, vody po holení, kozmetické prípravky, telové šampóny, prípravky na ošetrovanie a regeneráciu vlasov a vlasovej pokožky, prípravky na umývanie a ošetrovanie rúk a vlasov, vlasové vody, šampóny, kondicionéry, tužidlá na vlasy, pomády na vlasy, peny na vlasy, vlasové gély, vlasové oleje, vlasové emulzie, vlasové koloidné roztoky, vlasové tekuté suspenzie, masážne prípravky, regeneračné prípravky, masážne a regeneračné krémy, masážne a regeneračné emulzie, masážne a regeneračné gély, prípravky ústnej hygieny, ústne vody, zubné pasty, zubné gély, mydlá, hygienické toaletné prípravky.

5 - Prípravky a prostriedky liečebnej a profylaktickej kozmetiky na ošetrovanie pokožky a vlasov, najmä vo forme tabliet, dražé, kapsúl, masť, krémov, gélov, olejov, pien, tekutých suspenzií, emulzií alebo koloidných roztokov, vodičiek, zásyrov a práškových zmesí, roztokov, medicínálnych čajových zmesí, vitamínových prípravkov a pod., farmaceutické a veterinárske výrobky, potraviny na zvláštnu výživu na lekárske účely, liečivá, doplnok výživy, bylinné doplnky, diétne doplnky, diétne doplnky stravy, doplnky stravy, všetko na liečebné účely, vitamínové doplnky, minerálne doplnky, vitamínové a minerálne doplnky, hygienické výrobky na liečebné účely, potraviny pre dojčatá a batolaťatá, diabetické prípravky na liečebné účely, diétne potraviny upravené na lekárske účely, výživové doplnky na lekárske účely.

29 - Výživové doplnky (nie na lekárske účely), doplnky stravy, diétne doplnky, diétne doplnky stravy, potraviny živočíšneho pôvodu, mäso, ryby, hydina a zverina, mäsové výtázky, ovocie a zelenina konzervovaná, sušená a zaváraná, želé, džemy, vajcia, mlieko a mliečne výrobky, jedlé oleje a tuky.

30 - Potravinové doplnky a doplnky stravy, výživové doplnky a potraviny na zvláštnu výživu obsahujúce látky rastlinného pôvodu.

(540) ArginMax - Váš spokojnejší sexuálny život

(732) PQ PARTNERS LIMITED, Athinon 5, Nicosia, CY;

(111) 217832

(151) 9.5.2007
(156) 15.6.2016
(180) 15.6.2026
(210) 5707-2006
(220) 15.6.2006
(442) 1.2.2007
(450) 6.7.2007

8 (511) 3, 5, 29, 30

(511) 3 - Parfumerie, voňavky, vonné oleje, kozmetika, prípravky na ošetrovanie pokožky, krémy, mlieka, gély, emulzie, vody a dezodoranty na osobnú potrebu, toaletné prípravky, opaľovacie krémy, opaľovacie mlieka, oleje, olejové kúpele, sprchovacie gély, vody po holení, kozmetické prípravky, telové šampóny, prípravky na ošetrovanie a regeneráciu vlasov a vlasovej pokožky, prípravky na umývanie a ošetrovanie rúk a vlasov, vlasové vody, šampóny, kondicionéry, tužidlá na vlasy, pomády na vlasy, peny na vlasy, vlasové gély, vlasové oleje, vlasové emulzie, vlasové koloidné roztoky, vlasové tekuté suspenzie, masážne prípravky, regeneračné prípravky, masážne a regeneračné krémy, masážne a regeneračné emulzie, masážne a regeneračné gély, prípravky ústnej hygieny, ústne vody, zubné pasty, zubné gély, mydlá, hygienické toaletné prípravky.

5 - Prípravky a prostriedky liečebnej a profylaktickej kozmetiky na ošetrovanie pokožky a vlasov, najmä vo forme tabliet, dražé, kapsúl, masť, krémov, gélov, olejov, pien, tekutých suspenzií, emulzií alebo koloidných roztokov, vodičiek, zásyrov a práškových zmesí, roztokov, medicínálnych čajových zmesí, vitamínových prípravkov a pod., farmaceutické a veterinárske výrobky, potraviny na zvláštnu výživu na lekárske účely, liečivá, doplnok výživy, bylinné doplnky, diétne doplnky, diétne doplnky stravy, doplnky stravy, všetko na liečebné účely, vitamínové doplnky, minerálne doplnky, vitamínové a minerálne doplnky, hygienické výrobky na liečebné účely, potraviny pre dojčatá a batolaťatá, diabetické prípravky na liečebné účely, diétne potraviny upravené na lekárske účely, výživové doplnky na lekárske účely.

29 - Výživové doplnky (nie na lekárske účely), doplnky stravy, diétne doplnky, diétne doplnky stravy, potraviny živočíšneho pôvodu, mäso, ryby, hydina a zverina, mäsové výtázky, ovocie a zelenina konzervovaná, sušená a zaváraná, želé, džemy, vajcia, mlieko a mliečne výrobky, jedlé oleje a tuky.

30 - Potravinové doplnky a doplnky stravy, výživové doplnky a potraviny na zvláštnu výživu obsahujúce látky rastlinného pôvodu.

(540)

Elasti-Q

(732) PQ PARTNERS LIMITED, Athinon 5, Nicosia, CY;

(111) 217833

(151) 9.5.2007
 (156) 15.6.2016
 (180) 15.6.2026
 (210) 5708-2006
 (220) 15.6.2006
 (442) 1.2.2007
 (450) 6.7.2007

8 (511) 3, 5, 29, 30

(511) 3 - Parfumerie, voňavky, vonné oleje, kozmetika, prípravky na ošetrovanie pokožky, krémy, mlieka, gély, emulzie, vody a dezodoranty na osobnú potrebu, toaletné prípravky, opaľovacie krémy, opaľovacie mlieka, oleje, olejové kúpele, sprchovacie gély, vody po holení, kozmetické prípravky, telové šampóny, prípravky na ošetrovanie a regeneráciu vlasov a vlasovej pokožky, prípravky na umývanie a ošetrovanie rúk a vlasov, vlasové vody, šampóny, kondicionéry, tužidlá na vlasy, pomády na vlasy, peny na vlasy, vlasové gély, vlasové oleje, vlasové emulzie, vlasové koloidné roztoky, vlasové tekuté suspenzie, masážne prípravky, regeneračné prípravky, masážne a regeneračné krémy, masážne a regeneračné emulzie, masážne a regeneračné gély, prípravky ústnej hygieny, ústne vody, zubné pasty, zubné gély, mydlá, hygienické toaletné prípravky.

5 - Prípravky a prostriedky liečebnej a profylaktickej kozmetiky na ošetrovanie pokožky a vlasov, najmä vo forme tablet, dražé, kapsúl, masť, krémov, gélov, olejov, pien, tekutých suspenzií, emulzií alebo koloidných roztokov, vodičiek, zásyrov a práškových zmesí, roztokov, medicínálnych čajových zmesí, vitamínových prípravkov a pod., farmaceutické a veterinárske výrobky, potraviny na zvláštnu výživu na lekárske účely, liečivá, doplnok výživy, bylinné doplnky, diétne doplnky, diétne doplnky stravy, doplnky stravy, všetko na liečené účely, vitamínové doplnky, minerálne doplnky, vitamínové a minerálne doplnky, hygienické výrobky na liečebné účely, potraviny pre dojčatá a batoľatá, diabetické prípravky na liečebné účely, diétne potraviny upravené na lekárske účely, výživové doplnky na lekárske účely.

29 - Výživové doplnky (nie na lekárske účely), doplnky stravy, diétne doplnky, diétne doplnky stravy, potraviny živočíšneho pôvodu, mäso, ryby, hydina a zverina, mäsové výťažky, ovocie a zelenina konzervovaná, sušená a zaváraná, žele, džemy, vajcia, mlieko a mliečne výrobky, jedlé oleje a tuky.

30 - Potravínové doplnky a doplnky stravy, výživové doplnky a potraviny na zvláštnu výživu obsahujúce látky rastlinného pôvodu.

(540)

(732) PQ PARTNERS LIMITED, Athinon 5, Nicosia, CY;

(111) 217834

(151) 9.5.2007
 (156) 15.6.2016
 (180) 15.6.2026
 (210) 5709-2006
 (220) 15.6.2006
 (442) 1.2.2007
 (450) 6.7.2007

8 (511) 3, 5, 29, 30

(511) 3 - Parfumerie, voňavky, vonné oleje, kozmetika, prípravky na ošetrovanie pokožky, krémy, mlieka, gély, emulzie, vody a dezodoranty na osobnú potrebu, toaletné prípravky, opaľovacie krémy, opaľovacie mlieka, oleje, olejové kúpele, sprchovacie gély, vody po holení, kozmetické prípravky, telové šampóny, prípravky na ošetrovanie a regeneráciu vlasov a vlasovej pokožky, prípravky na umývanie a ošetrovanie rúk a vlasov, vlasové vody, šampóny, kondicionéry, tužidlá na vlasy, pomády na vlasy, peny na vlasy, vlasové gély, vlasové oleje, vlasové emulzie, vlasové koloidné roztoky, vlasové tekuté suspenzie, masážne prípravky, regeneračné prípravky, masážne a regeneračné krémy, masážne a regeneračné emulzie, masážne a regeneračné gély, prípravky ústnej hygieny, ústne vody, zubné pasty, zubné gély, mydlá, hygienické toaletné prípravky.

5 - Prípravky a prostriedky liečebnej a profylaktickej kozmetiky na ošetrovanie pokožky a vlasov, najmä vo forme tablet, dražé, kapsúl, masť, krémov, gélov, olejov, pien, tekutých suspenzií, emulzií alebo koloidných roztokov, vodičiek, zásyrov a práškových zmesí, roztokov, medicínálnych čajových zmesí, vitamínových prípravkov a pod., farmaceutické a veterinárske výrobky, potraviny na zvláštnu výživu na lekárske účely, liečivá, doplnok výživy, bylinné doplnky, diétne doplnky, diétne doplnky stravy, doplnky stravy, všetko na liečené účely, vitamínové doplnky, minerálne doplnky, vitamínové a minerálne doplnky, hygienické výrobky na liečebné účely, potraviny pre dojčatá a batoľatá, diabetické prípravky na liečebné účely, diétne potraviny upravené na lekárske účely, výživové doplnky na lekárske účely.

29 - Výživové doplnky (nie na lekárske účely), doplnky stravy, diétne doplnky, diétne doplnky stravy, potraviny živočíšneho pôvodu, mäso, ry-

by, hydina a zverina, mäsové výťažky, ovocie a zelenina konzervovaná, sušená a zaváraná, žele, džemy, vajcia, mlieko a mliečne výrobky, jedlé oleje a tuky.

30 - Potravinové doplnky a doplnky stravy, výživové doplnky a potraviny na zvláštnu výživu obsahujúce látky rastlinného pôvodu.

(540) Clavin - mužom ihneď

(732) PQ PARTNERS LIMITED, Athinon 5, Nicosia, CY;

(111) 217835

(151) 9.5.2007
(156) 15.6.2016
(180) 15.6.2026
(210) 5710-2006
(220) 15.6.2006
(442) 1.2.2007
(450) 6.7.2007

8 (511) 3, 5, 29, 30

(511) 3 - Parfumerie, voňavky, vonné oleje, kozmetika, prípravky na ošetrovanie pokožky, krémy, mlieka, gély, emulzie, vody a dezodoranty na osobnú potrebu, toaletné prípravky, opaľovacie krémy, opaľovacie mlieka, oleje, olejové kúpele, sprchovacie gély, vody po holení, kozmetické prípravky, telové šampóny, prípravky na ošetrovanie a regeneráciu vlasov a vlasovej pokožky, prípravky na umývanie a ošetrovanie rúk a vlasov, vlasové vody, šampóny, kondicionéry, tužidlá na vlasy, pomády na vlasy, peny na vlasy, vlasové gély, vlasové oleje, vlasové emulzie, vlasové koloidné roztoky, vlasové tekuté suspenzie, masážne prípravky, regeneračné prípravky, masážne a regeneračné krémy, masážne a regeneračné emulzie, masážne a regeneračné gély, prípravky ústnej hygieny, ústne vody, zubné pasty, zubné gély, mydlá, hygienické toaletné prípravky.

5 - Prípravky a prostriedky liečebnej a profylaktickej kozmetiky na ošetrovanie pokožky a vlasov, najmä vo forme tabliet, dražé, kapsúl, mastí, krémov, gélov, olejov, pien, tekutých suspenzií, emulzií alebo koloidných roztokov, vodičiek, zásyrov a práškových zmesí, roztokov, medicínálnych čajových zmesí, vitamínových prípravkov a pod., farmaceutické a veterinárske výrobky, potraviny na zvláštnu výživu na lekárske účely, liečivá, doplnok výživy, bylinné doplnky, diétne doplnky, diétne doplnky stravy, doplnky stravy, všetko na liečené účely, vitamínové doplnky, minerálne doplnky, vitamínové a minerálne doplnky, hygienické výrobky na liečebné účely, potraviny pre dojčatá a batoľatá, diabetické prípravky na liečebné účely, diétne potraviny upravené na lekárske účely, výživové doplnky na lekárske účely.

29 - Výživové doplnky (nie na lekárske účely), doplnky stravy, diétne doplnky, diétne doplnky stravy, potraviny živočíšneho pôvodu, mäso, ryby, hydina a zverina, mäsové výťažky, ovocie a zelenina konzervovaná, sušená a zaváraná, žele, džemy, vajcia, mlieko a mliečne výrobky, jedlé oleje a tuky.

30 - Potravinové doplnky a doplnky stravy, výživové doplnky a potraviny na zvláštnu výživu obsahujúce látky rastlinného pôvodu.

(540)



(732) PQ PARTNERS LIMITED, Athinon 5, Nicosia, CY;

(111) 217836

(151) 9.5.2007
(156) 15.6.2016
(180) 15.6.2026
(210) 5711-2006
(220) 15.6.2006
(442) 1.2.2007
(450) 6.7.2007

8 (511) 3, 5, 29, 30

(511) 3 - Parfumerie, voňavky, vonné oleje, kozmetika, prípravky na ošetrovanie pokožky, krémy, mlieka, gély, emulzie, vody a dezodoranty na osobnú potrebu, toaletné prípravky, opaľovacie krémy, opaľovacie mlieka, oleje, olejové kúpele, sprchovacie gély, vody po holení, kozmetické prípravky, telové šampóny, prípravky na ošetrovanie a regeneráciu vlasov a vlasovej pokožky, prípravky na umývanie a ošetrovanie rúk a vlasov, vlasové vody, šampóny, kondicionéry, tužidlá na vlasy, pomády na vlasy, peny na vlasy, vlasové gély, vlasové oleje, vlasové emulzie, vlasové koloidné roztoky, vlasové tekuté suspenzie, masážne prípravky, regeneračné prípravky, masážne a regeneračné krémy, masážne a regeneračné emulzie, masážne a regeneračné gély, prípravky ústnej hygieny, ústne vody, zubné pasty, zubné gély, mydlá, hygienické toaletné prípravky.

5 - Prípravky a prostriedky liečebnej a profylaktickej kozmetiky na ošetrovanie pokožky a vlasov, najmä vo forme tabliet, dražé, kapsúl, mastí, krémov, gélov, olejov, pien, tekutých suspenzií, emulzií alebo koloidných roztokov, vodičiek, zásyrov a práškových zmesí, roztokov, medicínálnych čajových zmesí, vitamínových prípravkov a pod., farmaceutické a veterinárske výrobky, potraviny na zvláštnu výživu na lekárske účely, liečivá, doplnok výživy, bylinné doplnky, diétne doplnky, diétne doplnky stravy, doplnky stravy, všetko na liečené účely, vitamínové doplnky, minerálne doplnky, vitamínové a minerálne doplnky, hygienické výrobky na liečebné účely, potraviny pre dojčatá a batoľatá, diabetické prípravky na liečebné účely, diétne potraviny upravené na lekárske účely, výživové doplnky na lekárske účely.

29 - Výživové doplnky (nie na lekárske účely), doplnky stravy, diétne doplnky, diétne doplnky stravy, potraviny živočíšneho pôvodu, mäso, ryby, hydina a zverina, mäsové výťažky, ovocie a zelenina konzervovaná, sušená a zaváraná, žele, džemy, vajcia, mlieko a mliečne výrobky, jedlé oleje a tuky.

30 - Potravinové doplnky a doplnky stravy, výživové doplnky a potraviny na zvláštnu výživu obsahujúce látky rastlinného pôvodu.

(540)



(732) PQ PARTNERS LIMITED, Athinon 5, Nicosia, CY;

(111) 217839

(151) 9.5.2007

(156) 15.6.2016

(180) 15.6.2026

(210) 5714-2006

(220) 15.6.2006

(442) 1.2.2007

(450) 6.7.2007

8 (511) 3, 5, 29, 30

(511) 3 - Parfumerie, voňavky, vonné oleje, kozmetika, prípravky na ošetrovanie pokožky, krémy, mlieka, gély, emulzie, vody a dezodoranty na osobnú potrebu, toaletné prípravky, opaľovacie krémy, opaľovacie mlieka, oleje, olejové kúpele, sprchovacie gély, vody po holení, kozmetické prípravky, telové šampóny, prípravky na ošetrovanie a regeneráciu vlasov a vlasovej pokožky, prípravky na umývanie a ošetrovanie rúk a vlasov, vlasové vody, šampóny, kondicionéry, tužidlá na vlasy, pomády na vlasy, peny na vlasy, vlasové gély, vlasové oleje, vlasové emulzie, vlasové koloidné roztoky, vlasové tekuté suspenzie, masážne prípravky, regeneračné prípravky, masážne a regeneračné krémy, masážne a regeneračné emulzie, masážne a regeneračné gély, prípravky ústnej hygieny, ústne vody, zubné pasty, zubné gély, mydlá, hygienické toaletné prípravky.

5 - Prípravky a prostriedky liečebnej a profylaktickej kozmetiky na ošetrovanie pokožky a vlasov, najmä vo forme tabliet, dražé, kapsúl, masť, krémov, gélov, olejov, pien, tekutých suspenzií, emulzií alebo koloidných roztokov, vodičiek, zásyrov a práškových zmesí, roztokov, medicínálnych čajových zmesí, vitamínových prípravkov a pod., farmaceutické a veterinárske výrobky, potraviny na zvláštnu výživu na lekárske účely, liečivá, doplnok výživy, bylinné doplnky, diétne doplnky, diétne doplnky stravy, doplnky stravy, všetko na liečebné účely, vitamínové doplnky, minerálne doplnky, vitamínové a minerálne doplnky, hygienické výrobky na liečebné účely, potraviny pre dojčatá a batoláta, diabetické prípravky na liečebné účely, diétne potraviny upravené na lekárske účely, výživové doplnky na lekárske účely.

29 - Výživové doplnky (nie na lekárske účely), doplnky stravy, diétne doplnky, diétne doplnky stravy, potraviny živočíšneho pôvodu, mäso, ryby, hydina a zverina, mäsové výtťažky, ovocie a zelenina konzervovaná, sušená a zaváraná, želé, džemy, vajcia, mlieko a mliečne výrobky, jedlé oleje a tuky.

30 - Potravínové doplnky a doplnky stravy, výživové doplnky a potraviny na zvláštnu výživu obsahujúce látky rastlinného pôvodu.

(540)

Imunit

(732) PQ PARTNERS LIMITED, Athinon 5, Nicosia, CY;

(111) 218073

(151) 7.6.2007

(156) 8.1.2017

(180) 8.1.2027

(210) 28-2007

(220) 8.1.2007

(442) 1.3.2007

(450) 2.8.2007

9 (511) 35, 36, 39, 41, 42

(511) 35 - Automatizované spracovanie dát; administratívne spracovanie obchodných objednávok; reklamná činnosť; poradenstvo v obchodnej činnosti; poradenstvo pri vedení podnikov; profesionálne obchodné alebo podnikateľské poradenstvo; personálne poradenstvo; posudzovanie efektívnosti v obchodnej činnosti; účtovníctvo; vedenie účtovných kníh.

36 - Faktoring; forfajting; oceňovanie podnikov; finančné odhady a oceňovanie (poisťovníctvo, bankovníctvo, nehnuteľnosti); finančné poradenstvo; poradenstvo v oblasti poistenia; finančné expertízy; finančné posudky; sprostredkovanie finančných služieb.

39 - Sprostredkovanie dopravy a prepravy; poradenstvo v oblasti dopravy a prepravy.

41 - Organizovanie školení a jazykových kurzov.

42 - Odborné technické posudky a expertízy vrátane expertíz a posudkov v doprave a dopravných nehôd; projektovanie stavieb; dopravné-inžinierske projekty; expertízy (inžinierske práce).

(540) ZNALEX

(732) ZNALEX, spol. s r. o., Hronská 1, 960 01 Zvolen, SK;

(111) 218107

(151) 8.6.2007

(156) 15.6.2016

(180) 15.6.2026

(210) 1143-2006

(220) 15.6.2006

(442) 1.3.2007

(450) 2.8.2007

8 (511) 32

(511) 32 - Nealkoholické nápoje.

(540) KONTRA

(732) Heineken Slovensko, a.s., Novozámocká 2, 947 01 Hurbanovo, SK;

(740) Porubčan Róbert, Ing., Ivanka pri Dunaji, SK;

(111) 218111

(151) 8.6.2007
(156) 16.6.2016
(180) 16.6.2026
(210) 1148-2006
(220) 16.6.2006
(442) 1.3.2007
(450) 2.8.2007

8 (511) 32

(511) 32 - Pivo, nealkoholické nápoje.

(540) Maurus

(732) Heineken Slovensko, a.s., Novozámocká 2, 947 01 Hurbanovo, SK;
(740) Porubčan Róbert, Ing., Ivanka pri Dunaji, SK;

(111) 218179

(151) 8.6.2007
(156) 14.9.2016
(180) 14.9.2026
(210) 1692-2006
(220) 14.9.2006
(442) 1.3.2007
(450) 2.8.2007

8 (511) 29, 32

(511) 29 - Rôsoly, džemy, kompóty, kandizované ovocie, marmelády, mrazené ovocie, ovocné šaláty, mrazené ovocno-zeleninové zmesi, varené ovocie, sušené ovocie, nakladané ovocie, ovocné pyré, ovocné lupienky, ovocné drene, jogurty, mliečne výrobky, mliečne výrobky s ovocím, nápoje na báze mlieka s ovocnými šťavami, nápoje na báze mlieka, syry, smotana, šľahačka, maslo, maslové krémy, kefir, srvátka.

32 - Nealkoholické nápoje, džúsy, šťavy, nápoje, ovocné šťavy, husté ovocné šťavy, multiovocné šťavy, ovocné a zeleninové šťavy, nápoje na báze mrkvy, ovocné nápoje, ochutené ovocné nápoje, ovocné nektáre, ovocné a zeleninové nápoje, zeleninové nápoje, izotonické nápoje, vitamínové nápoje, nápoje s minerálmi, instantné nápoje, prášky na prípravu nealkoholických nápojov, pastilky na výrobu nápojov, sirupy na nápoje, šerbety (nápoje), výťažky na prípravu nápojov, ovocné extrakty, nealkoholické koktaily, nealkoholické aperitívy, nápoje s ovocnou dreňou, šťavy s ovocnou dreňou, šťavy s ovocnými kúska-mi, citronády, ovocné sirupy, sirupy na výrobu nápojov, nektáre na výrobu nápojov, svätkové nápoje, minerálne vody.

(540) RELAX FRESH FRUIT

(732) GRUPA MASPEX Sp. z o.o. Sp. k., Legionów 37, 34-100 Wadowice, PL;
(740) Gajdošíková Zuzana, Ing., Bratislava, SK;

(111) 218192

(151) 8.6.2007
(156) 2.10.2016
(180) 2.10.2026
(210) 1779-2006
(220) 2.10.2006
(442) 1.3.2007
(450) 2.8.2007

8 (511) 6, 17, 19, 20, 35, 37, 40

(511) 6 - Kovové klapky, ventily na vodovodné potrubia a drenážne potrubia; kovové prípojky a odbočky potrubia; kovové rúry a potrubia; kovové kolená; armatúry, fitingy kovové na potrubia na rozvod vody; tesnenia kovové; konštrukcie kovové stavebné; kovové stavebné dielce; pásová oceľ.

17 - Hadice s výnimkou kovových; potrubné objímky s výnimkou kovových; tesniace alebo vypchávkové materiály z gumených alebo plastových fólií; plastové nie ako obalový materiál; izolačné materiály; plasty ako polotovary; armatúry na rozvod vody s výnimkou kovových.

19 - Rúry neohybné, nekovové pre stavebníctvo; asfaltové výrobky pre stavebníctvo; betónové a cementové výrobky; dlažba a dlaždice s výnimkou kovových; drevo stavebné; obklady stien s výnimkou kovových; rúry nekovové drenážne; sklo stavebné; stavebné krytiny s výnimkou kovových; stavebný materiál s výnimkou kovového; klapky, ventily rúrok s výnimkou kovových.

20 - Klapky, ventily vodovodné plastové; tesniace uzávery s výnimkou kovových.

35 - Sprostredkovanie obchodu s tovarmi v uvedených triedach.

37 - Pozemné, priemyselné a inžinierske stavby; inštalácia a montáž potrubí a sanitárnych zariadení; klampiarske práce; vodoinštalácie, plynoinštalácie; kladenie potrubí; dozor nad stavbami.

40 - Spracovanie plastov najmä technológiou vytlačovania.

(540)



(732) CAMPRI, spol. s r.o., Hlohovecká 13, 951 41 Lužianky, SK;

(111) 218451

(151) 8.6.2007
(156) 28.11.2016
(180) 28.11.2026
(210) 6402-2006
(220) 28.11.2006
(442) 1.3.2007
(450) 2.8.2007

8 (511) 7, 35, 37, 42, 43

(511) 7 - Mechanické navijaky na navíjanie hadíc, navijaky ako časti strojov, elektrické stroje a prístroje na čistenie, čistiace vysokotlakové stroje, nástroje ako časti strojov, vrtacie stroje, vrtacie hlavy a vrtacie korunky ako časti strojov, vrtákové skľučovadlá ako časti strojov, metacie a čistiace hlavice strojov ako časti strojov a zariadení, regulátory otáčok na stroje, motory a hnacie stroje nie do dopravných prostriedkov, upínacie zariadenia a upínacie vretená ako časti strojov, zachytávače a zberače blata ako stroje, kladkostroje, mechanické navijacie zariadenia, stroje na zemné práce, exkavátory, banské raziace stroje, banské vrtáky, banské stroje, cestné stroje, extraktory, formovacie stroje, profilovacie stroje, pretáhovacie stroje, hrable k hrabacím strojom, ručné nástroje a náradie na iný než ručný pohon.

35 - Maloobchodné služby v oblasti strojov a obrábacích strojov, súkolesí a prevodov a ich častí, motorov a hnacích strojov, maloobchodné služby v oblasti stavebníctva, stavebného materiálu, maloobchodné služby v oblasti chemikálií pre priemysel, poľnohospodárstvo, farieb, lakov, čistiacich a pracích prostriedkov, palív, priemyselných olejov a tukov, farmaceutických a zverolekárske výrobných výrobkov, kovov a kovových materiálov, ručných nástrojov, ručného náradia, elektrických a elektronických prístrojov, nástrojov a zariadení, lekárske prístroje a nástrojov, zariadení na osvetľovanie, vykurovanie, chladenie alebo vetranie, dopravných prostriedkov a ich častí a súčastí, pyrotechniky a streliva, drahých kovov, hudobných nástrojov, papiernického tovaru, izolačných a tesniacich materiálov, koženej galantérie, nábytku, kuchynských a domácich potrieb, textílií a textilných výrobkov, odevov a obuvi, kobercov a podlahových potrieb, textílií a textilných výrobkov, odevov a obuvi, kobercov a podlahových krytín, hier a hračiek, športových potrieb, potravín, ovocia a zeleniny, alkoholických a nealkoholických nápojov, tabaku, služby super a hypermarketov, kancelárie zaoberajúce sa dovozom a vývozom, poradenstvo v obchodnej činnosti, obchodné alebo podnikateľské informácie, aranžovanie výkladov, organizovanie komerčných alebo reklamných výstav a veľtrhov, predvádzanie tovaru, reklama, rozširovanie reklamných materiálov zákazníkom (letáky, prospekty, vzorky), sprostredkovanie uvedených služieb, sprostredkovanie obchodu s tovarom, predovšetkým s uvedenými tovarmi, poskytovanie a sprostredkovanie uvedených služieb prostredníctvom komunikačných médií, elektronickej pošty, SMS správ, počítačových sietí a internetu.

37 - Služby predstavujúce opravy a servis poškodených, čiastočne zničených alebo zničených potrubí, opravy kanalizačných a iných potrubí, predovšetkým opravy potrubí, opravy kanalizačných a iných potrubí, predovšetkým opravy potrubí bezvýkopovou metódou, čistenie potrubí, sanácie potrubí, montáž, údržba a opravy strojov, montážne a inštalčné služby, opravárske služby, kladenie nových potrubí, informácie o opravách, stavebníctvo, stavebné činnosti, stavebné informácie, stavebný dozor a kontrola stavebných plánov, budovanie inžinierskych sietí a stavieb, inštalatérstvo, prenájom stavebných strojov a zariadení, prenájom čistiacich strojov, odborné poradenstvo v stavebníctve, poskytovanie a sprostredkovanie uvedených služieb prostredníctvom komunikačných médií, elektronickej pošty, SMS správ, počítačových sietí a internetu.

42 - Vypracovanie stavebných výkresov, projektová činnosť, technický prieskum, predovšetkým technický prieskum v oblasti potrubných systémov, štúdie technických projektov, expertízy a prieskumy ako inžinierske práce, skúšky materiálov, kontrola kvality, návrh a vývoj počítačového softvéru, počítačové programovanie, aktualizovanie a servis počítačových programov, návrhy počítačových systémov, poskytovanie a sprostredkovanie uvedených služieb prostredníctvom komunikačných médií, elektronickej pošty, SMS správ, počítačových sietí a internetu.

43 - Hotelierske služby, hotely, motelové služby, penzióny, prevádzkovanie hotelového ubytovania, poskytovanie prechodného ubytovania, služby cestovnej kancelárie v oblasti ubytovania a stravovania, služby barov, kaviarne, reštaurácie, jedálne, závodné jedálne, bufety, reštauračné služby, rýchle občerstvenie, catering, príprava a dodávka jedál na objednávku do domu, samoobslužné reštaurácie, zaobstarávanie ubytovania a stravovania v hoteloch, penziónoch, turistických táboroch, ubytovniach, na farmách, v sanatóriách a rekreačných zariadeniach, rezervácia hotelov, penziónov, ubytovania a zájazdov, prevádzkovanie kempov, prenájom turistických stanov, prenájom turistických stanov, prenájom stoličiek, stolov, obrusov a sklenených výrobkov, poskytovanie ubytovania pre zvieratá, poskytovanie a sprostredkovanie uvedených služieb prostredníctvom komunikačných médií, elektronickej pošty, SMS správ, počítačových sietí a internetu.

(540) HULÍN

(732) Hulín Štefan, Ing., Nitrianska 156/17, 949 01 Nitra - Klokočina, SK;

(740) Porubčan Róbert, Ing., Ivanka pri Dunaji, SK;

(111) 218608

(151) 13.7.2007

(156) 15.12.2016

(180) 15.12.2026

(210) 6486-2006

(220) 15.12.2006

(442) 5.4.2007

(450) 6.9.2007

8 (511) 5, 29, 30

(511) 5 - Prípravky a prostriedky liečebnej a profylaktickej kozmetiky na ošetrovanie pokožky a vlasov najmä vo forme tabliet, dražé, kapsúl, mastí, krémov, gélov, olejov, pien, tekutých suspenzií, emulzií alebo koloidných roztokov, vodičiek, zásylov a práškových zmesí, roztokov, medicínálnych čajových zmesí, vitamínových prípravkov a pod., farmaceutické a veterinárne výrobky, potraviny na zvláštnu výživu na lekárske účely, liečivá, doplnok výživy, bylinné doplnky, diétne doplnky, diétne doplnky stravy, doplnky stravy, všetko na liečebné účely, vitamínové doplnky, minerálne doplnky, vitamínové a minerálne doplnky, hygienické výrobky na liečebné účely, potraviny pre dojčatá a batoľatá, diabetické prípravky na liečebné účely, diétne potraviny upravené na lekárske účely, výživové doplnky na lekárske účely.

29 - Výživové doplnky (nie na lekárske účely), doplnky stravy, diétne doplnky, diétne doplnky stravy, potraviny živočíšneho pôvodu, mäso, ryby, hydina a zverina, mäsové výťažky, ovocie a zelenina konzervovaná, sušená a zaváraná, želé, džemy, vajcia, mlieko a mliečne výrobky, jedlé oleje a tuky.

30 - Potravínové doplnky a doplnky stravy, výživové doplnky a potraviny na zvláštnu výživu obsahujúce látky rastlinného pôvodu.

(540) PargaVit

(732) PQ PARTNERS LIMITED, Athinon 5, Nicosia, CY;

(111) 218783

(151) 7.8.2007
(156) 22.3.2017
(180) 22.3.2027
(210) 569-2007
(220) 22.3.2007
(442) 3.5.2007
(450) 4.10.2007

9 (511) 12, 35, 37

(511) 12 - Automobilové podvozky; automobilové strechy; automobily; karosérie automobilov; dopravné prostriedky, časti a súčasti dopravných prostriedkov na pohyb po zemi, náhradné diely zahrnuté do tejto triedy; mikrolitrážne automobily; kapoty pre pozemné vozidlá; nápravy pre vozidlá; prevodovky pre pozemné vozidlá.

35 - Maloobchodná činnosť s tovarom uvedeným v triede 12; obchodné alebo podnikateľské poradenstvo; reklama; marketingové štúdie; sprostredkovanie obchodu s automobilmi, príslušenstvom automobilov, autodoplnkami; odborné obchodné poradenstvo; prieskum trhu; obchodný alebo podnikateľský prieskum; obchodný manažment; sprostredkovanie obchodu s tovarom.

37 - Automobilové opravy, údržba, lakovanie, glazovanie; motorové vozidlá - opravy, údržba; údržba a oprava dopravných prostriedkov na pohyb po zemi, súčastí, náhradných dielov a príslušenstva; inštalácia, údržba, servis a opravy strojov a zariadení, najmä strojov a zariadení pre automobilový priemysel; protikorózne nátery (ošetrovanie vozidiel).

(540)



(732) GALIMEX, s. r. o., Sučianska cesta 49, 036 08 Martin - Priekopa, SK;
(740) Mrenica Jaroslav, Ing., Púchov, SK;

(111) 218871

(151) 13.8.2007
(156) 10.11.2016
(180) 10.11.2026
(210) 2066-2006
(220) 10.11.2006
(442) 3.5.2007
(450) 4.10.2007

8 (511) 16, 41, 42

(511) 16 - Tlačoviny, katalógy, brožúry, prospekty, obrázkové knižky, komiksy, plagáty, maľby, grafiky, rytiny, karikatúry a kreslené vtipy vo forme kresby alebo iné umelecké diela na reprodukciu, obrazy, kalendáre, albumy a fotografie, písací papier, listový papier, obálky, poznámkové kartičky, blahoprajné pohľadnice, pohľadnice, stolové dekorácie z papiera alebo z kartónu, perá, nástroje na písanie a kreslenie, potreby pre umelcov.

41 - Vydavateľská a nakladateľská činnosť, najmä vydávanie periodických a neperiodických publikácií, online vydávanie publikácií v elektro-

nickej forme, online publikácia a zverejňovanie textov, obrázkov, grafiky, malieb, fotografií a karikatúr (iných ako reklamných), poskytovanie elektronických publikácií online bez možnosti kopírovania; vzdelávanie; športová a kultúrna činnosť; zabezpečovanie a organizovanie kultúrnych, spoločenských, umeleckých podujatí, kongresov, seminárov, prehliadok a výstav; sprostredkovanie uvedených služieb.

42 - Dizajn, grafický, priemyselný, módný, umelecký a obalový dizajn; poskytovanie a sprostredkovanie uvedených služieb prostredníctvom komunikačných médií, elektronickej pošty, SMS správ, počítačových sietí alebo online; prevádzkovanie webového portálu a webových stránok.

(540)



(732) Motyčík Miroslav, Dr., Vincúrska 8, 902 01 Pezinok, SK;

(740) Žovicová Viera, Mgr., Bratislava, SK;

(111) 219130

(151) 17.9.2007
(156) 11.12.2016
(180) 11.12.2026
(210) 2272-2006
(220) 11.12.2006
(442) 7.6.2007
(450) 2.11.2007

8 (511) 6, 12, 20

(511) 6 - Kovové ploty; kovové konzoly, podpory pre stavebníctvo; kovové kostry stavieb; kovové schodiská; kovové nosníky; kovové zámočnicke stoly; oceľové konštrukcie; kovové rebriky; kovové stojky; kovové brány; kovové dvere; kovové stĺpy pre stavebníctvo.

12 - Lodné kostry; bicyklové stojany.

20 - Schodišťové zábradlia.

(540) KORVETA

(732) KORVETA, s.r.o., Kubínska 50, 851 01 Bratislava, SK;

(740) Belička Ivan, Ing., Banská Bystrica, SK;

(111) 219137

(151) 17.9.2007
(156) 22.12.2016
(180) 22.12.2026
(210) 2345-2006
(220) 22.12.2006
(442) 7.6.2007
(450) 2.11.2007

8 (511) 9, 35, 38, 41, 42

(511) 9 - Počítačový softvér a počítačové programy na nosičoch.

35 - Reklamná činnosť a marketing, propagačná činnosť, služby prieskumu trhu, obchodné informačné a poradenské služby, sprostredkovateľská činnosť v oblasti reklamy.

38 - Služby v oblasti počítačovej techniky - poskytovanie užívateľského prístupu na internet.

41 - Vydavateľská činnosť, vzdelávacie a výučbové služby, organizovanie a usporadúvanie školiacich kurzov, seminárov.

42 - Odborné konzultácie a poradenská činnosť v oblasti počítačov, rozvoj a výskum internetu.

(540)



(591) čierna, modrá

(732) Sdružení pro internetový rozvoj v České republice, z.s.p.o. (SPIR), Korunní 483/89, 130 00 Praha 3 - Vinohrady, CZ;

(740) Tomeš Pavol, Ing., Bratislava, SK;

(111) 219138

(151) 17.9.2007

(156) 22.12.2016

(180) 22.12.2026

(210) 2346-2006

(220) 22.12.2006

(442) 7.6.2007

(450) 2.11.2007

8 (511) 9, 35, 38, 41, 42

(511) 9 - Počítačový softvér a počítačové programy na nosičoch.

35 - Reklamná činnosť a marketing, propagačná činnosť, služby prieskumu trhu, obchodné informačné a poradenské služby, sprostredkovateľská činnosť v oblasti reklamy.

38 - Služby v oblasti počítačovej techniky - poskytovanie užívateľského prístupu na internet.

41 - Vydavateľská činnosť, vzdelávacie a výučbové služby, organizovanie a usporadúvanie školiacich kurzov, seminárov.

42 - Odborné konzultácie a poradenská činnosť v oblasti počítačov, rozvoj a výskum internetu.

(540)



(732) Sdružení pro internetový rozvoj v České republice, z.s.p.o. (SPIR), Korunní 483/89, 130 00 Praha 3 - Vinohrady, CZ;

(740) Tomeš Pavol, Ing., Bratislava, SK;

(111) 219144

(151) 17.9.2007

(156) 28.12.2016

(180) 28.12.2026

(210) 2368-2006

(220) 28.12.2006

(442) 7.6.2007

(450) 2.11.2007

8 (511) 16, 35, 41, 44

(511) 16 - Propagačné, reklamné a inzertné materiály v papierovej forme, knihy, časopisy, letáky, tlačoviny, brožúry, tlačivá, plagáty, prospekty, pohľadnice, fotografie.

35 - Reklamná, propagačná a inzertná činnosť, sprostredkovanie reklamy, propagácie a inzercie, sprostredkovanie výroby propagačných a reklamných predmetov, sprostredkovanie obchodu a sprostredkovanie obchodných služieb.

41 - Vydavateľská a publikačná činnosť, výchova a vzdelávanie v oblasti zdravotnej starostlivosti, organizovanie prednášok, seminárov, konferencií, kurzov v oblasti zdravotnej starostlivosti.

44 - Služby zdravotných zariadení; služby súkromných kliník; poskytovanie služieb v oblasti zdravotnej starostlivosti, lekárske vyšetrenia, diagnostické vyšetrenia, plánovanie a riadenie liečby, konzultačné a poradenské služby v oblasti zdravotnej starostlivosti, farmaceutické poradenstvo, poskytovanie zdravotnej starostlivosti v odbore gynekológia a pôrodnictvo, lekárske služby, umelé oplodňovanie, vnútorné umelé oplodňovanie, súkromné sanatóriá alebo kliniky, zdravotná starostlivosť.

(540)



(591) modrá, červená, biela

(732) Harbulák Peter, MUDr., Hlavná 7, 831 03 Bratislava, SK;

(111) 219181

(151) 17.9.2007

(156) 11.1.2017

(180) 11.1.2027

(210) 47-2007

(220) 11.1.2007

(442) 7.6.2007

(450) 2.11.2007

9 (511) 35, 44

(511) 35 - Reklama.

44 - Chov zvierat.

(540) skchr

(732) Ťavodová Katarína, Súkennická 6, 821 09 Bratislava, SK;

(740) BELEŠČÁK & PARTNERS, s.r.o., Piešťany, SK;

(111) 219183

(151) 17.9.2007

(156) 12.1.2017

(180) 12.1.2027

(210) 64-2007

(220) 12.1.2007

(442) 7.6.2007

(450) 2.11.2007

9 (511) 30, 35, 39

- (511) 30 - Čaj, čajové výtlačky, náhradky čaju, čajové príchuťi, čaj ochutený.
35 - Reklama.
39 - Balenie tovarov.

(540)



- (591) biela, žltá, oranžová, zelená, modrá, fialová, červená, čierna
(732) Baliarne obchodu, a. s. Poprad, Hraničná 664/16, 058 01 Poprad, SK;
(740) Žuffa Ladislav, Ing., Poprad, SK;

(111) 219212

- (151) 17.9.2007
(156) 4.1.2017
(180) 4.1.2027
(210) 5007-2007
(220) 4.1.2007
(442) 7.6.2007
(450) 2.11.2007

9 (511) 25, 35, 41

- (511) 25 - Odevy, obuv, pokrývky hlavy.
35 - Reklama, prenájom reklamných priestorov a plôch, vydávanie a aktualizovanie reklamných materiálov.
41 - Organizovanie a prevádzkovanie lyžiarskych a športových škôl; organizovanie športových, zábavných a kultúrnych podujatí a súťaží; organizovanie kurzov a športovo-inštruktážna činnosť v oblasti lyžiarskeho výcviku a iných športov; prenájom a požičiavanie športového náradia a potrieb s výnimkou dopravných prostriedkov, prenájom a požičiavanie lyžiarskeho výstroja a potrieb pre zimné športy, prevádzkovanie športových zariadení, služby a prevádzka lyžiarskych vlekov; informácie o možnostiach rekreácie, poskytovanie elektronických publikácií online bez možnosti kopírovania, služby pre oddych a rekreáciu, poskytovanie informácií o možnostiach rekreácie.

(540)



- (591) biela, modrá, červená

- (732) Gálfy Alexander, Starý Smokovec 66, 062 01 Vysoké Tatry, SK;
(740) ŽOVICOVÁ & ŽOVIC IP, s.r.o., Bratislava, SK;

(111) 219228

- (151) 17.9.2007
(156) 27.2.2017
(180) 27.2.2027
(210) 5202-2007
(220) 27.2.2007
(442) 7.6.2007
(450) 2.11.2007

9 (511) 32, 35, 43

- (511) 32 - Pivo; minerálne a sýtené vody a iné nealkoholické nápoje; ovocné nápoje a ovocné šťavy; sirupy a iné prípravky na prípravu nápojov.
35 - Reklamná činnosť; obchodný manažment; obchodná správa; obchodná administratíva; kancelárske práce.
43 - Služby barov, reštaurácií, jedální, snackbarov, kaviarní, bufetov; prenájom prechodného ubytovania, rezervácia prechodného ubytovania.

(540) **POTREFENÁ HUSA**

- (732) Pivovary Staropramen s. r. o., Nádražní 43/84, 150 00 Praha 5, CZ;
(740) Záhurecká Romana, JUDr., Banská Bystrica, SK;

(111) 219229

- (151) 17.9.2007
(156) 27.2.2017
(180) 27.2.2027
(210) 5203-2007
(220) 27.2.2007
(442) 7.6.2007
(450) 2.11.2007

9 (511) 32, 35, 43

- (511) 32 - Pivo; minerálne a sýtené vody a iné nealkoholické nápoje; ovocné nápoje a ovocné šťavy; sirupy a iné prípravky na prípravu nápojov.
35 - Reklamná činnosť; obchodný manažment; obchodná správa; obchodná administratíva; kancelárske práce.
43 - Služby barov, reštaurácií, jedální, snackbarov, kaviarní, bufetov; prenájom prechodného ubytovania, rezervácia prechodného ubytovania.

(540) **Beerpoint**

- (732) Pivovary Staropramen s. r. o., Nádražní 43/84, 150 00 Praha 5, CZ;
(740) Záhurecká Romana, JUDr., Banská Bystrica, SK;

(111) 219346

- (151) 17.9.2007
(156) 5.1.2017
(180) 5.1.2027
(210) 15-2007
(220) 5.1.2007
(442) 7.6.2007
(450) 2.11.2007

9 (511) 9, 35, 38, 41

- (511) 9 - Nahrané magnetické nosiče údajov, nosiče zvukových záznamov, nosiče zvukovo-obrazových záznamov, audiovizuálne záznamové disky.

35 - Reklamná činnosť okrem iného zahrňujúca tvorbu reklamy, jej rozširovanie, vysielanie, distribúciu; maloobchodná činnosť s tovarmi uvedenými v triede 9.

38 - Televízne a rozhlasové vysielanie všetkých druhov programov, komunikačné služby prostredníctvom audiotexu, teletexu, rozhlasu, televízie, počítačovej siete, mobilných telefónov, poskytovanie telekomunikačných služieb; poskytovanie telekomunikačného pripojenia do svetovej počítačovej siete; informačné kancelárie; tlačové kancelárie.

41 - Výroba televíznych a rozhlasových programov; výroba publicistických, spravodajských, zábavných, vzdelávacích, kultúrnych a športových programov; výroba hudobných programov; hudobno-skladateľské služby; organizovanie zábavných, kultúrnych, športových a vzdelávacích podujatí; organizovanie svadobných a predsvadobných zábav a podujatí; vzdelávacia činnosť; organizovanie vedomostných, zábavných, hudobných a športových súťaží, organizovanie zábav, karnevalov, plesov; plánovanie a organizovanie večierkov; moderovanie relácií, programov a podujatí; zábavné parky; služby a zábava poskytované v prázdninových táboroch; služby klubov zdravia; výchovno-zábavné klubové služby; organizovanie a vedenie seminárov, kongresov, školení, konferencií; organizovanie súťaží krásy; organizovanie živých seminárov, kongresov, školení, konferencií; organizovanie súťaží krásy; organizovanie živých vystúpení; živé predstavenie; filmová, divadelná a hudobná tvorba, služby filmových, divadelných a nahrávacích štúdií; požíčanie filmov; požíčanie filmových premietacích prístrojov a príslušenstva; divadelné predstavenia; výroba divadelných alebo iných predstavení; služby agentúr sprostredkujúcich divadelných, koncertných a varietných umelcov; rezervácia vstupeniek; výroba a prenájom zvukových a zvukovo-obrazových nahrávok; vydateľská a nakladateľská činnosť s výnimkou vydávania reklamných materiálov; zverejňovanie a vydávanie textov okrem reklamných; poskytovanie elektronických publikácií online (bez možnosti kopírovania), organizovanie kultúrnych alebo vzdelávacích výstav; umelecké módné agentúry; kempingové služby spojené so športovým programom, služby súvisiace s telesnými cvičeniami; zábavné služby nočných klubov; poskytovanie počítačových hier (online); informácie o výchove, vzdelávaní; informácie o možnostiach rozptýlenia; informácie o možnostiach zábavy, rekreácie; prekladateľské služby; prenájom dekorácií; poskytovanie služieb pre oddych a rekreáciu; prenájom športového výstroja s výnimkou dopravných prostriedkov; reportérske služby; pomoc pri výbere povolania; poradenské a informačné služby v oblasti uvedených služieb v triede 41.

(540) BAILANDO

(732) MARKÍZA - SLOVAKIA, spol. s r.o., Bratislavská 1/a, 843 56 Bratislava - Záhorská Bystrica, SK;

(111) 219347

(151) 17.9.2007

(156) 5.1.2017

(180) 5.1.2027

(210) 16-2007

(220) 5.1.2007

(442) 7.6.2007

(450) 2.11.2007

9 (511) 9, 35, 38, 41

(511) 9 - Nahrané magnetické nosiče údajov, nosiče zvukových záznamov, nosiče zvukovo-obrazových záznamov, audiovizuálne záznamové disky. 35 - Reklamná činnosť okrem iného zahrňujúca tvorbu reklamy, jej rozširovanie, vysielanie, distribúciu; maloobchodná činnosť s tovarmi uvedenými v triede 9.

38 - Televízne a rozhlasové vysielanie všetkých druhov programov, komunikačné služby prostredníctvom audiotexu, teletexu, rozhlasu, televízie, počítačovej siete, mobilných telefónov, poskytovanie telekomunikačných služieb; poskytovanie telekomunikačného pripojenia do svetovej počítačovej siete; informačné kancelárie; tlačové kancelárie.

41 - Výroba televíznych a rozhlasových programov; výroba publicistických, spravodajských, zábavných, vzdelávacích, kultúrnych a športových programov; výroba hudobných programov; hudobno-skladateľské služby; organizovanie zábavných, kultúrnych, športových a vzdelávacích podujatí; organizovanie svadobných a predsvadobných zábav a podujatí; vzdelávacia činnosť; organizovanie vedomostných, zábavných, hudobných a športových súťaží, organizovanie zábav, karnevalov, plesov; plánovanie a organizovanie večierkov; moderovanie relácií, programov a podujatí; zábavné parky; služby a zábava poskytované v prázdninových táboroch; služby klubov zdravia; výchovno-zábavné klubové služby; organizovanie a vedenie seminárov, kongresov, školení, konferencií; organizovanie súťaží krásy; organizovanie živých seminárov, kongresov, školení, konferencií; organizovanie súťaží krásy; organizovanie živých vystúpení; živé predstavenie; filmová, divadelná a hudobná tvorba, služby filmových, divadelných a nahrávacích štúdií; požíčanie filmov; požíčanie filmových premietacích prístrojov a príslušenstva; divadelné predstavenia; výroba divadelných alebo iných predstavení; služby agentúr sprostredkujúcich divadelných, koncertných a varietných umelcov; rezervácia vstupeniek; výroba a prenájom zvukových a zvukovo-obrazových nahrávok; vydateľská a nakladateľská činnosť s výnimkou vydávania reklamných materiálov; zverejňovanie a vydávanie textov okrem reklamných; poskytovanie elektronických publikácií online (bez možnosti kopírovania), organizovanie kultúrnych alebo vzdelávacích výstav; umelecké módné agentúry; kempingové služby spojené so športovým programom, služby súvisiace s telesnými cvičeniami; zábavné služby nočných klubov; poskytovanie počítačových hier (online); informácie o výchove, vzdelávaní; informácie o možnostiach rozptýlenia; informácie o možnostiach zábavy, rekreácie; prekladateľské služby; prenájom dekorácií; poskytovanie služieb pre oddych a rekreáciu; prenájom športového výstroja s výnimkou

dopravných prostriedkov; reportérske služby; pomoc pri výbere povolania; poradenské a informačné služby v oblasti uvedených služieb v triede 41.

(540) TANEC O ŽIVOT

(732) MARKÍZA - SLOVAKIA, spol. s r.o., Bratislavská 1/a, 843 56 Bratislava - Záhorská Bystrica, SK;

(111) 219348

(151) 17.9.2007

(156) 5.1.2017

(180) 5.1.2027

(210) 17-2007

(220) 5.1.2007

(442) 7.6.2007

(450) 2.11.2007

9 (511) 9, 35, 38, 41

(511) 9 - Nahrané magnetické nosiče údajov, nosiče zvukových záznamov, nosiče zvukovo-obrazových záznamov, audiovizuálne záznamové disky. 35 - Reklamná činnosť okrem iného zahrňujúca tvorbu reklamy, jej rozširovanie, vysielanie, distribúciu; maloobchodná činnosť s tovarmi uvedenými v triede 9.

38 - Televízne a rozhlasové vysielanie všetkých druhov programov, komunikačné služby prostredníctvom audiotexu, teletexu, rozhlasu, televízie, počítačovej siete, mobilných telefónov, poskytovanie telekomunikačných služieb; poskytovanie telekomunikačného pripojenia do svetovej počítačovej siete; informačné kancelárie; tlačové kancelárie.

41 - Výroba televíznych a rozhlasových programov; výroba publicistických, spravodajských, zábavných, vzdelávacích, kultúrnych a športových programov; výroba hudobných programov; hudobno-skladateľské služby; organizovanie zábavných, kultúrnych, športových a vzdelávacích podujatí; organizovanie svadobných a predsvadobných zábav a podujatí; vzdelávacia činnosť; organizovanie vedomostných, zábavných, hudobných a športových súťaží, organizovanie zábav, karnevalov, plesov; plánovanie a organizovanie večierkov; moderovanie relácií, programov a podujatí; zábavné parky; služby a zábava poskytované v prázdňinových táboroch; služby klubov zdravia; výchovno-zábavné klubové služby; organizovanie a vedenie seminárov, kongresov, školení, konferencií; organizovanie súťaží krásy; organizovanie živých seminárov, kongresov, školení, konferencií; organizovanie súťaží krásy; organizovanie živých vystúpení; živé predstavenie; filmová, divadelná a hudobná tvorba, služby filmových, divadelných a nahrávacích štúdií; požíčovanie filmov; požíčovanie filmových premietacích prístrojov a príslušenstva; divadelné predstavenia; výroba divadelných alebo iných predstavení; služby agentúr sprostredkujúcich divadelných, koncertných a varietných umelcov; rezervácia vstupeniek; výroba a prenájom zvukových a zvukovo-obrazových nahrávok; vydavateľská a nakladateľská činnosť s výnimkou vydávania reklamných materiálov; zverejňovanie a vydávanie textov okrem reklamných; poskytovanie elektronických publikácií online (bez možnosti kopírovania), organizovanie kultúrnych alebo

bo vzdelávacích výstav; umelecké módné agentúry; kempingové služby spojené so športovým programom, služby súvisiace s telesnými cvičeniami; zábavné služby nočných klubov; poskytovanie počítačových hier (online); informácie o výchove, vzdelávaní; informácie o možnostiach rozptýlenia; informácie o možnostiach zábavy, rekreácie; prekladateľské služby; prenájom dekorácií; poskytovanie služieb pre oddych a rekreáciu; prenájom športového výstroja s výnimkou dopravných prostriedkov; reportérske služby; pomoc pri výbere povolania; poradenské a informačné služby v oblasti uvedených služieb v triede 41.

(540) BAILANDO - TANEC O ŽIVOT

(732) MARKÍZA - SLOVAKIA, spol. s r.o., Bratislavská 1/a, 843 56 Bratislava - Záhorská Bystrica, SK;

(111) 219352

(151) 17.9.2007

(156) 17.1.2017

(180) 17.1.2027

(210) 97-2007

(220) 17.1.2007

(442) 7.6.2007

(450) 2.11.2007

9 (511) 41, 43

(511) 41 - Diskotéky, prevádzkovanie priestorov s hracími automatmi, prevádzkovanie karaoke, prevádzkovanie kasína, nočné kluby, organizovanie živých vystúpení, plánovanie a organizovanie večierkov, rezervácia vstupeniek, rozhlasová zábava, televízna zábava, zábavné parky. 43 - Bary, bufety, hotelierske služby, závodné jedálne, kaviarne, príprava a dodávka jedál na objednávku do domu, reštaurácie.

(540)



Rock Pub

(732) Čech Anton, Ing., Československej armády 12, 040 01 Košice, SK;

(111) 219371

(151) 19.9.2007

(156) 15.6.2016

(180) 15.6.2026

(210) 5706-2006

(220) 15.6.2006

(442) 1.2.2007

(450) 2.11.2007

8 (511) 5, 29, 30

(511) 5 - Prípravky a prostriedky liečebnej a profylaktickej kozmetiky na ošetrovanie pokožky a vlasov, najmä vo forme tabliet, dražé, kapsúl, masť, krémov, gélov, olejov, pien, tekutých suspenzií, emulzií alebo koloidných roztokov, vodičiek, zášypov a práškových zmesí, roztokov, medicínálnych čajových zmesí, vitamínových prípravkov a pod., farmaceutické a veterinárske výrobky, potraviny na zvláštnu výživu na lekárske účely, liečivá, doplnok výživy, bylinné doplnky, diétne doplnky, diétne doplnky stravy, doplnky stravy, všetko na liečebné účely, vitamínové doplnky, minerálne doplnky, vitamínové a minerálne doplnky, hygienické výrobky na liečebné účely, potraviny pre dojčatá a batoláta, diabetické prípravky na liečebné účely, diétne potraviny upravené na lekárske účely, výživové doplnky na lekárske účely.

29 - Výživové doplnky (nie na lekárske účely), doplnky stravy, diétne doplnky, diétne doplnky stravy, potraviny živočíšneho pôvodu, mäso, ryby, hydina a zverina, mäsové výťažky, ovocie a zelenina konzervovaná, sušená a zaváraná, želé, džemy, vajcia, mlieko a mliečne výrobky, jedlé oleje a tuky.

30 - Potravínové doplnky a doplnky stravy, výživové doplnky a potraviny na zvláštnu výživu obsahujúce látky rastlinného pôvodu.

(540)

Clavin

(732) PQ PARTNERS LIMITED, Athinon 5, Nicosia, CY;

(111) 219454

(151) 12.10.2007

(156) 15.1.2017

(180) 15.1.2027

(210) 70-2007

(220) 15.1.2007

(442) 6.7.2007

(450) 6.12.2007

9 (511) 3, 10, 22, 26, 43, 44

(511) 3 - Prípravky na kučeravenie vlasov; lak na vlasy; lepiace prípravky na lepenie umelých vlasov; lepidlá na pripevnenie umelých vlasov; vlasové vody; farbivá a tónovače na vlasy; farby na vlasy; prípravky na ošetrovanie parochní, príčeskov a vlasových doplnkov.

10 - Vlasové protézy.

22 - Vlasy.

26 - Vlasové natáčky s výnimkou elektrických; ozdoby do vlasov; parochnie; sieťky na vlasy; vlasové stuh; tupé (príčesky); umelé vlasy; vlasové ihlice; vlasové príčesky; ozdobné vlasové spony; vrkoče (zapletené vlasy); vrkoče z vlasov; vlasové doplnky patriace do tejto triedy.

43 - Bufety (rýchle občerstvenie); samoobslužné reštaurácie; reštaurácie (jedálne).

44 - Implantovanie vlasov; predlžovanie vlasov; kadernícke salóny.

(540)



(591) červená, čierna, biela, sivá

(732) Parochňové štúdio REGINA, spol. s r.o., Račianska 53, 831 02 Bratislava, SK;

(740) Holakovský Štefan, Ing., Bratislava, SK;

(111) 219525

(151) 12.10.2007

(156) 2.3.2017

(180) 2.3.2027

(210) 432-2007

(220) 2.3.2007

(442) 6.7.2007

(450) 6.12.2007

9 (511) 18

(511) 18 - Aktovky; aktovky (kožený tovar); cestovné tašky; kožené cestovné tašky; diplomatické kufriky; kabelky; kľúčanky; imitácie kože; koža zvierat; zvieracie kože; kufre; kufre kožené a potiahnuté kožou; kufriky; náprsné tašky; kožené náramenné pásy; peňaženky; plecniaky.

(540)



(732) DEIMOS - SNV s. r. o., Za Šestnástkou 1245/10, 052 01 Spišská Nová Ves, SK;

(111) 219537

(151) 12.10.2007

(156) 16.3.2017

(180) 16.3.2027

(210) 545-2007

(220) 16.3.2007

(442) 6.7.2007

(450) 6.12.2007

9 (511) 5

(511) 5 - Herbicídy na poľnohospodárske účely.

(540) BOFIX

(732) Dow AgroSciences LLC, spol. podľa zákonov štátu Delaware, 9330 Zionsville Road, Indianapolis, Indiana 46268, US;

(740) Tomeš Pavol, Ing., Bratislava, SK;

(111) 219635

- (151) 12.10.2007
- (156) 22.1.2017
- (180) 22.1.2027
- (210) 5064-2007
- (220) 22.1.2007
- (442) 6.7.2007
- (450) 6.12.2007

9 (511) 16, 35, 41

(511) 16 - Papier, kartón, lepenka a výrobky z týchto materiálov, ktoré nie sú zahrnuté v iných triedach; periodické a neperiodické publikácie; tlačoviny; reklamné tlačoviny; brožúry; letáky; lósy; tikety; plagáty; kalendáre; prospekty; fotografie; pohľadnice.

35 - Reklamná, inzertná a propagačná činnosť; online reklama v počítačovej komunikačnej sieti; rozhlasová a televízna reklama; vydávanie, aktualizovanie reklamných materiálov, zasielanie a rozširovanie reklamných materiálov (letáky, prospekty, tlačivá, vzorky) zákazníkom.

41 - Organizovanie a prevádzkovanie lotérií a stávkových hier; organizovanie lotérií a stávkových hier prostredníctvom internetu; organizovanie prevádzkovanie žrebových lotérií; organizovanie kurzových stávk; organizovanie kurzových stávk prostredníctvom internetu; organizovanie a prevádzkovanie doplnkových televíznych hier k lotériám; tvorba televíznych programov; organizovanie živých vystúpení; organizovanie zábavných a športových súťaží; organizovanie a prevádzkovanie spotrebiteľských lotérií.

(540)



(591) červená, ružová, žltá, zelená, tmavomodrá, biela, čierna, sivá, fialová, hnedá

(732) TIPOS, národná loteriová spoločnosť, a. s., Brečtanová 1, 830 07 Bratislava, SK;

(740) Litváková Edita, Ing., Bratislava, SK;

(111) 219657

- (151) 12.10.2007
- (156) 27.2.2017
- (180) 27.2.2027
- (210) 5200-2007
- (220) 27.2.2007
- (310) 441150
- (320) 19.9.2006
- (330) CZ
- (442) 6.7.2007
- (450) 6.12.2007

9 (511) 16, 21, 43

(511) 16 - Tégliky, pasparty, plagáty, veľkoplošné plagáty, papierové rozetky, účtenky, papierové tabule, papierové fľaše, papierové visačky, novoročné pozdravy, letáky, jedálne lístky, papierové obrúsky.

21 - Papierové tácky, sklenené čaše, sklenené poháriky, poháre, keramické poháre, keramické holby, stojany na jedálne lístky, keramické porcelánové tácky, porcelánové džbány.

43 - Služby pohostinstiev, reštaurácie, poskytovanie prechodného ubytovania.

(540)



(732) Pivovary Staropramen s. r. o., Nádražní 43/84, 150 00 Praha 5, CZ;

(740) Záhurecká Romana, JUDr., Banská Bystrica, SK;

(111) 219658

- (151) 12.10.2007
- (156) 27.2.2017
- (180) 27.2.2027
- (210) 5201-2007
- (220) 27.2.2007
- (310) 441908
- (320) 12.10.2006
- (330) CZ
- (442) 6.7.2007
- (450) 6.12.2007

9 (511) 16, 21, 43

(511) 16 - Tégliky, pasparty, plagáty, veľkoplošné plagáty, papierové rozetky, účtenky, papierové tabule, papierové fľaše, papierové visačky, novoročné pozdravy, letáky, jedálne lístky, papierové obrúsky.

21 - Papierové tácky, sklenené čaše, sklenené poháriky, poháre, keramické poháre, keramické holby, stojany na jedálne lístky, keramické porcelánové tácky, porcelánové džbány.

43 - Služby pohostinstiev, reštaurácie, poskytovanie prechodného ubytovania.

(540) Potrefená Husa Sport Bar

(732) Pivovary Staropramen s. r. o., Nádražní 43/84, 150 00 Praha 5, CZ;

(740) Záhurecká Romana, JUDr., Banská Bystrica, SK;

(111) 219660

- (151) 12.10.2007
- (156) 27.2.2017
- (180) 27.2.2027
- (210) 5212-2007
- (220) 27.2.2007
- (442) 6.7.2007
- (450) 6.12.2007

9 (511) 9, 16, 35, 38, 41

(511) 9 - Informácie, dáta a databázy na elektronických, magnetických a optických nosičoch všetkých druhov a v elektronických, dátových, informačných a telekomunikačných sieťach všetkých druhov, multimediálne aplikácie, najmä elektronické informačné katalógy, časopisy a periodiká, knihy v elektronickej podobe, nahrané zvukové a zvukovo-obrazové a obrázkové záznamy vrátane softvéru na CD a DVD diskoch a magnetických nosičoch, softvér pre počítače.

16 - Tlačoviny všetkých druhov, najmä periodické a neperiodické publikácie na papierových nosičoch, napríklad časopisy, noviny, knihy, prospekty, plagáty, dáta a databázy na papierových nosičoch, kalendáre, fotografie, pohľadnice, samolepky, knižárske výrobky, informačné a propagačné výrobky z papiera vrátane dekoratívnych predmetov z papiera patriace do tejto triedy, obalový materiál z papiera a baliace fólie z plastu, papierové a plastové vrecká a tašky, kancelárske potreby (s výnimkou nábytku).

35 - Sprostredkovateľské služby v oblasti obchodu a pomoc pri riadení obchodnej činnosti, sprostredkovanie obchodných kontaktov, reklamná a propagačná činnosť, poskytovanie obchodných informačných produktov, napr. multimediálnych informácií na reklamné a obchodné účely vrátane ich vyhľadávania, inzertná a propagačná činnosť vrátane online inzercie a prezentácie užívateľov v počítačovej sieti internet, obchodné využitie siete internet v oblasti vyhľadávacích služieb a e-biznisu, vydávanie reklamných a/alebo nábových textov, propagačných a inzertných tlačovín, rozširovanie reklamných a/alebo inzertných materiálov, obchodný prieskum a analýza trhu, marketing, organizácia reklamných a obchodných predvádzacích akcií výrobkov a služieb vrátane obchodných výstav a ich sprievodných akcií, napr. komerčných módných prehliadok, distribúcia tovarov a tlačovín na reklamné účely, obchodné zastúpenie tuzemských a zahraničných firiem, obchodný a podnikateľský informačný servis, obchodné poradenské a konzultačné služby.

38 - Šírenie elektronických informácií, textových, zvukových a zvukovo-obrazových správ, napr. elektronických časopisov, kníh a diel, prostredníctvom počítačovej siete internet a satelitov, výmena elektronických správ a informácií, služby zabezpečujúce audiovizuálnu komunikáciu prostredníctvom informačných a telekomunikačných sietí, napr. počítačovej siete internet a satelitov, šírenie audiovizuálnych diel, správ a informácií, ankiet a súťaží, odborná informačná a poradenská činnosť v daných odboroch.

41 - Nakladateľstvo a vydateľstvo periodických a neperiodických publikácií, najmä spoločenských, zábavných, vzdelávacích a odborných časopisov, a to tlačených na papierových nosičoch i v elektronickej podobe vrátane textových, zvukových a zvukovo-obrazových správ a informácií na elektronických, magnetických a optických nosičoch všetkých druhov, edičná a publikačná činnosť vrátane nahrávania zvukových a zvukovo-obrazových nosičov a programov pre rozhlasové a televízne vysielanie, požíčovanie publikácií a nahrávaných zvukových a zvukovo-obrazových nosičov, produkčná a agentúrna činnosť v oblasti zábavy, vzdelávania, kultúry a špor-

tu vrátane usporadúvania zábavných a vzdelávacích súťaží a akcií, hobby súťaží, záujmových klubov, stretnutí a prednášok vrátane akcií na podporu zdravého životného štýlu a spoločenského uplatnenia a aktivity záujmových skupín, kultúrnych a/alebo vzdelávacích výstav, informačné, konzultačné, poradenské a obstarávateľské služby v odbore nakladateľskej a vydateľskej činnosti, produkčná a agentúrna činnosť v oblasti zábavy, kultúry, vzdelávania, záujmovej činnosti a spoločenských aktivít.

(540)



(732) BAUER MEDIA v.o.s., Moulíkova 3286/1b, Smíchov, 150 00 Praha 5, CZ;

(740) Hojčuš Peter, Ing., Bratislava, SK;

(111) 219719

(151) 9.11.2007

(156) 25.1.2017

(180) 25.1.2027

(210) 166-2007

(220) 25.1.2007

(442) 2.8.2007

(450) 7.1.2008

9 (511) 12, 13, 37

(511) 12 - Vojenské kolesové aj pásové autá, bojové vozidlá pechoty, brzdové diely do vozidiel, motory do pozemných vozidiel, podvozky vozidiel, prevodovky pre pozemné vozidlá.

13 - Motorizované zbrane, munícia a výbušniny, vojenské tanky.

37 - Údržba a opravy automobilov, údržba a opravy motorových vozidiel, výstavba pojazdných poľných prenosných nemocníc, oprava a údržba motorizovaných zbraní všetkých typov.

(540)



(732) DELTA DEFENCE, a. s., Čapajevova 40, 080 01 Prešov, SK;

(740) Gajdošíková Zuzana, Ing., Bratislava, SK;

(111) 219723

(151) 9.11.2007

(156) 1.2.2017

(180) 1.2.2027

(210) 218-2007

(220) 1.2.2007

(442) 2.8.2007

(450) 7.1.2008

9 (511) 7

(511) 7 - Zariadenia na zamedzenie úniku kvapalín, najmä mechanické uzávery a plomby, súčasti a príslušenstvo týchto zariadení, všetko ako časti strojov.

(540) AESSEAL

(732) AES Engineering Ltd, Mangham Road, Barbot Hall Industrial Estate, Rotherham, S61 5RJ, GB;
(740) ŽOVICOVÁ & ŽOVIC IP, s.r.o., Bratislava, SK;

(111) 219734

(151) 9.11.2007
(156) 16.2.2017
(180) 16.2.2027
(210) 321-2007
(220) 16.2.2007
(442) 2.8.2007
(450) 7.1.2008

9 (511) 1

(511) 1 - Adhezíva na použitie v stavebníctve, výstavbe a pri opravách.

(540) INSTA STIK

(732) The Dow Chemical Company, spoločnosť zriadená podľa zákonov štátu Delaware, Midland, Michigan 48674, US;
(740) Tomeš Pavol, Ing., Bratislava, SK;

(111) 219761

(151) 9.11.2007
(156) 9.3.2017
(180) 9.3.2027
(210) 494-2007
(220) 9.3.2007
(310) 0-446269
(320) 9.3.2007
(330) CZ
(442) 2.8.2007
(450) 7.1.2008

9 (511) 30, 32, 33

(511) 30 - Nápoje na báze čaju.
32 - Minerálne vody, šumivé nápoje a iné nealkoholické nápoje, ovocné nápoje a šťavy, sirupy a iné prípravky na prípravu nápojov, pivo všetkých druhov.
33 - Alkoholické nápoje (s výnimkou piva).

(540) ALOFOK

(732) Kofola ČeskoSlovensko a.s. (IČO 242 61 980), Nad Porubkou 2278/31a, 708 00 Ostrava, CZ;
(740) Zathurecky InPartners, s. r. o., Banská Bystrica, SK;

(111) 219766

(151) 9.11.2007
(156) 13.3.2017
(180) 13.3.2027
(210) 520-2007
(220) 13.3.2007
(442) 2.8.2007
(450) 7.1.2008

9 (511) 18, 31

(511) 18 - Chovateľské potreby pre zvieratá patriace do tejto triedy.
31 - Krmivo pre domáce zvieratá.

(540) DAX

(732) Partner in Pet Food CZ s.r.o., Bucharova 1423/6, 158 00 Praha 13, Nové Butovice, CZ;
(740) Kubinyi Peter, Bc., Trenčín, SK;

(111) 219794

(151) 9.11.2007
(156) 23.4.2017
(180) 23.4.2027
(210) 5448-2007
(220) 23.4.2007
(442) 2.8.2007
(450) 7.1.2008

9 (511) 36

(511) 36 - Bankovníctvo vrátane elektronického bankovníctva, home banking, bankové služby vrátane služieb prostredníctvom elektronických komunikačných sietí a telekomunikačných sietí, vedenie účtov, klíring, finančné odhady a oceňovanie do cenných papierov na vlastný účet, kapitálové investície, platobný styk a zúčtovanie, elektronický prevod kapitálu, platobné prevody vykonávané elektronicky, vydávanie a správa platobných prostriedkov, napr. platobných kariet, cestovných šekov, overovanie šekov, poskytovanie záruk, garancie, kaucie, ručenie, otváranie akreditívov, obstarávanie inkasa, uloženie a správa cenných papierov alebo iných hodnôt, poskytovanie bankových informácií, finančné analýzy a informácie, prenájom bezpečnostných schránok, prijímanie vkladov, finančný prenájom (finančný lízing), účasť na vydávaní cenných papierov a poskytovanie súvisiacich služieb, finančné poradenstvo, výkon funkcie depozitára, zmenárenská činnosť, obchodovanie na vlastný účet alebo na účet klienta s devízovými hodnotami, v oblasti termínových obchodov (futures) a opcií (options) vrátane kurzových a úrokových obchodov, s prevoditeľnými cennými papiermi, so zlatými a striebornými mincami, pamätnými mincami, hárkami bankoviek a so súbormi obehových mincí, vykonávanie hypotekárnych obchodov, obhospodarovanie cenných papierov klienta na jeho účet vrátane poradenstva (portfólio manažment), sprostredkovateľská činnosť v oblasti bankovníctva a poisťovníctva súvisiaca s bankovou činnosťou alebo so stavebným sporením.

(540) ČSOB Detský účet SLONÍK

(732) Československá obchodní banka, a.s., Radlická 333/150, 150 57 Praha 5, CZ;
(740) Budaj Miroslav, JUDr., Bratislava, SK;

(111) 219823

(151) 9.11.2007
(156) 19.3.2017
(180) 19.3.2027
(210) 556-2007
(220) 19.3.2007
(310) O-446465
(320) 15.3.2007
(330) CZ
(442) 2.8.2007
(450) 7.1.2008

9 (511) 30, 32, 33

(511) 30 - Nápoje na báze čaju.
32 - Minerálne vody, šumivé nápoje a iné nealkoholické nápoje, ovocné nápoje a šťavy, sirupy a iné prípravky na prípravu nápojov, pivo všetkých druhov.
33 - Alkoholické nápoje (s výnimkou piva).

(540)



(732) Kofola ČeskoSlovensko a.s. (IČO 242 61 980), Nad Porubkou 2278/31a, 708 00 Ostrava, CZ;

(740) Zathurecky InPaRtners, s. r. o., Banská Bystrica, SK;

(111) 219833

(151) 9.11.2007

(156) 5.4.2017

(180) 5.4.2027

(210) 646-2007

(220) 5.4.2007

(442) 2.8.2007

(450) 7.1.2008

9 (511) 9, 35, 38, 41

(511) 9 - Nahrané magnetické nosiče údajov, nosiče zvukových záznamov, nosiče zvukovo-obrazových záznamov, audiovizuálne záznamové disky. 35 - Reklamná činnosť okrem iného zahrňujúca tvorbu reklamy, jej rozširovanie, vysielanie, distribúciu, maloobchodná činnosť s tovarmi uvedenými v triede 9.

38 - Televízne a rozhlasové vysielanie všetkých druhov programov, komunikačné služby prostredníctvom audiotextu, teletextu, rozhlasu, televízie, počítačovej siete, mobilných telefónov, poskytovanie telekomunikačných služieb; poskytovanie telekomunikačného pripojenia do svetovej počítačovej siete; informačné kancelárie; tlačové kancelárie.

41 - Výroba televíznych a rozhlasových programov; výroba publicistických, spravodajských, zábavných, vzdelávacích, kultúrnych a športových programov; výroba hudobných programov; hudobno-skladateľské služby; organizovanie zábavných, kultúrnych, športových a vzdelávacích podujatí; organizovanie svadobných a predsvadobných zábav a podujatí, vzdelávacia činnosť; organizovanie vedomostných, športových, zábavných, hudobných a športových súťaží, organizovanie zábav, karnevalov, plesov; plánovanie a organizovanie večierkov; moderovanie relácií, programov a podujatí; zábavné parky; služby a zábava poskytované v prázdňinových táboroch; služby klubov zdravia; výchovno-zábavné klubové služby; organizovanie a vedenie seminárov, kongresov, školení, konferencií; organizovanie súťaží krásy; organizovanie živých seminárov, kongresov, školení, konferencií; organizovanie súťaží krásy; organizovanie živých vystúpení; živé predstavenie; filmová, divadelná a hudobná tvorba, služby filmových, divadelných a nahrávacích štúdií; požičiavanie filmových premietacích prístrojov a príslušenstva; divadelné predstavenia; výroba divadelných alebo iných predstavení; služby agentúr sprostredkujúcich divadelných, koncertných a variétnych umelcov; rezervácia vstupeniek; výroba a prenájom zvukových a zvukovo-obrazových nahrávok; vydateľská a nakladateľská činnosť s výnimkou

vydávania reklamných materiálov; zverejňovanie a vydávanie textov okrem reklamných; poskytovanie elektronických publikácií online (bez možnosti kopírovania), organizovanie kultúrnych alebo vzdelávacích výstav; umelecké módné agentúry; kempingové služby spojené so športovým programom, služby súvisiace s telesnými cvičeniami; zábavné služby nočných klubov; poskytovanie počítačových hier (online); informácie o výchove, vzdelávaní; informácie o možnostiach rozptýlenia; informácie o možnostiach zábavy, rekreácie; prekladateľské služby; prenájom dekorácií; poskytovanie služieb pre oddych a rekreáciu; prenájom športového výstroja s výnimkou dopravných prostriedkov; reportérské služby; pomoc pri výbere povolania; poradenské a informačné služby v oblasti uvedených služieb v triede 41.

(540)



(591) modrá, bledomodrá, okrová, žltozelená, sivá, zelená, odtieň fialovej, biela

(732) MARKÍZA - SLOVAKIA, spol. s r.o., Bratislavská 1/a, 843 56 Bratislava - Záhorská Bystrica, SK;

(111) 219870

(151) 9.11.2007

(156) 16.2.2017

(180) 16.2.2027

(210) 5158-2007

(220) 16.2.2007

(442) 2.8.2007

(450) 7.1.2008

9 (511) 30

(511) 30 - Káva, čaj, kakao, čokoláda, cukrovinkové a čokoládové výrobky; cukor, ryža, tapioka, ságo, kávovinové náhradky; múka a výrobky z cereálií, chlieb, pečivo a cukrovinky, zmrzliny; med, sirup; droždie, prášok do pečiva; soľ, horčica; ocot, omáčky (prílohy jedál), korenia, ľad na osvieženie.

(540) KRAVIČKA

(732) SAVENCIA S.A., 42 rue Rieussec, 78220 Viroflay, FR;

(111) 219898

(151) 9.11.2007

(156) 30.8.2016

(180) 30.8.2026

(210) 5993-2006

(220) 30.8.2006

(442) 4.1.2007

(450) 7.1.2008

8 (511) 9, 16, 35, 38, 41, 42

(511) 9 - Meteorologické prístroje; vedecké a nautické prístroje a zariadenia; barometre; buzoly; kompas; ďalekohľady; elektronické slovníky; elektronické informačné tabule; meracie pomôcky, prístroje a zariadenia; monitorovacie prístroje a programy; počítačové hry; počítačové programy; satelitné navigačné prístroje; periférne zariadenia

počítačov; slnečné okuliare; solárne články; sonary; ultrazvukové lokátory; snímače teploty; indikátory vetra; vlhkomery.

16 - Knihy; noviny; kalendáre; mapy; periodiká; príručky; prospekty; tlačoviny.

35 - Maloobchod a veľkoobchod s tovarmi uvedenými v triede 9; reklama; obchodné alebo podnikateľské informácie; zbieranie údajov do počítačových databáz.

38 - Distribúcia a publikovanie dát, správ a obrazových informácií prostredníctvom telekomunikačných sietí najmä internetu; elektronická pošta; televízne vysielanie; rozhlasové vysielanie; satelitné a terestriálne vysielanie; káblové televízne vysielanie; služby poskytované elektronickými tabuľkami.

41 - Výroba rozhlasových a televíznych programov; tvorba videofilmov; informácie o možnostiach rekreácie; informácie o výchove a vzdelávaní; organizovanie lotérií; on-line poskytovanie elektronických publikácií; vydávanie kníh a časopisov v elektronickej forme.

42 - Meteorologické informácie; meteorologické služby, predpovede počasia; počítačové programovanie; aktualizovanie počítačových programov; vytváranie a udržiavanie internetových (web) stránok; obnovovanie počítačových databáz; výskum a vývoj nových výrobkov.

(540)



(591) modrá

(732) Yuno s.r.o., Horná 65/A, 974 01 Banská Bystrica, SK;

(111) 219918

(151) 11.12.2007

(156) 30.8.2016

(180) 30.8.2026

(210) 5994-2006

(220) 30.8.2006

(442) 6.9.2007

(450) 5.2.2008

8 (511) 35, 41

(511) 35 - Reklama.

41 - Organizovanie lotérií.

(540) meteo

(732) Yuno s.r.o., Horná 65/A, 974 01 Banská Bystrica, SK;

(111) 219951

(151) 11.12.2007

(156) 19.1.2017

(180) 19.1.2027

(210) 121-2007

(220) 19.1.2007

(442) 6.9.2007

(450) 5.2.2008

9 (511) 25, 35, 42

(511) 25 - Odevy a textilné výrobky spadajúce do tejto triedy, obuv, klobočnícky tovar, čapice.

35 - Reklama, reklamné služby, propagačná činnosť, reklamná činnosť.

42 - Návrh a vývoj výrobkov vrátane propagačného tovaru, darčkových predmetov a poskytovanie poradenstva v tomto odbore.

(540) LONDOG

(732) HELIUM, s. r. o., Mazovská 478, 181 00 Praha 8, CZ;

(740) Bačík Kvetoslav, Ing., Nová Dubnica, SK;

(111) 219996

(151) 11.12.2007

(156) 25.4.2017

(180) 25.4.2027

(210) 759-2007

(220) 25.4.2007

(442) 6.9.2007

(450) 5.2.2008

9 (511) 16, 32, 33, 35

(511) 16 - Baliaci papier, blahoprajné pohľadnice, brožované knihy, brožúry, brožúrky, bublinové obaly z plastických materiálov (na balenie), časopisy, etikety s výnimkou textilných, fotografie, grafické zobrazenia, grafiky, kalendáre, kartón, lepenka, katalógy, papierové darčeky, knihy, lepenkové alebo papierové škatule, lepenkové alebo papierové obaly na fľaše, lepenkové platne (papiernický tovar), lepiace pásky na kancelárske účely a na použitie v domácnosti, leporelá, mapy, obálky, (papiernický tovar), obaly (papiernický tovar), obrazy, papiernický tovar, periodické a neperiodické publikácie, plagáty, predmety z kartónu, prospekty, pútače z papiera alebo z lepenky, reklamné tabule z papiera, kartónu alebo lepenky, grafické reprodukcie, tlačené reklamné materiály, umelecké litografie, plastové fólie na balenie, vrecia z papiera alebo z plastických materiálov.

32 - Nealkoholické nápoje, nealkoholické výtlačky z ovocia, príchuti na výrobu nápojov, sirupy na výrobu nápojov, stolové vody, vody ako nápoje, ovocné šťavy; prášky na prípravu šumivých nápojov.

33 - Víno, alkoholické nápoje okrem piva, likéry, brandy, alkoholické koktaily, destilované nápoje.

35 - Sprostredkovanie obchodu s tovarom, reklamná činnosť, maloobchodná činnosť s alkoholickými nápojmi a nealkoholickými nápojmi; organizovanie audiovizuálnych predstavení na komerčné a reklamné účely, organizovanie výstav na komerčné alebo reklamné účely, personálne poradenstvo, pomoc pri riadení obchodnej činnosti, poradenstvo v obchodnej činnosti, poskytovanie obchodných alebo podnikateľských informácií, predvádzanie (služby modeliek) na reklamné účely a podporu p redaja, rozširovanie reklamných oznamov, rozširovanie reklamných materiálov zákaznikom (letáky, prospekty, tlačivá, vzorky), spracovanie textov, vydávanie a aktualizovanie reklamných materiálov a zvukovo-obrazových záznamov a periodických a neperiodických publikácií, vydávanie a rozširovanie reklamných textov, vydávanie reklamných alebo náborových textov,

obchodné alebo podnikateľské informácie, komerčné informačné kancelárie, prenájom kancelárskych strojov a zariadení, marketingové štúdie, nábor zamestnancov, obchodný alebo podnikateľský prieskum, obchodný manažment a podnikové poradenstvo, prenájom predajných automatov, predvádzanie (služby modeliek) na reklamné účely a podporu predaja, predvádzanie tovaru.

(540)



(591) fialová, biela

(732) Kofola a. s., Rajecká Lesná 1, 013 15 Rajecká Lesná, SK;

(740) Zathurecky InPaRtners, s. r. o., Banská Bystrica, SK;

(111) 220005

(151) 11.12.2007

(156) 22.2.2017

(180) 22.2.2027

(210) 5185-2007

(220) 22.2.2007

(442) 6.9.2007

(450) 5.2.2008

9 (511) 16, 35, 41

(511) 16 - Papier, kartón, lepenka a výrobky z týchto materiálov, ktoré nie sú zahrnuté v iných triedach; periodické a neperiodické publikácie; tlačoviny; reklamné tlačoviny; brožúry; letáky; lósy; tikety, plagáty; kalendáre; prospekty; fotografie; pohľadnice.

35 - Reklamná, inzertná a propagačná činnosť; online reklama v počítačovej komunikačnej sieti; rozhlasová a televízna reklama; vydávanie, aktualizovanie reklamných materiálov, zasielanie a rozširovanie reklamných materiálov (letáky, prospekty, tlačivá, vzorky) zákazníkom.

41 - Zábava, pobavenie; organizovanie a prevádzkovanie lotérií a stávkových hier; organizovanie lotérií a stávkových hier prostredníctvom internetu; organizovanie a prevádzkovanie žrebových lotérií; organizovanie kurzových stávk; organizovanie kurzových stávk prostredníctvom internetu; organizovanie a prevádzkovanie doplnkových televíznych hier k lotériám; tvorba televíznych programov; organizovanie živých vystúpení; organizovanie zábavných a športových súťaží; organizovanie a prevádzkovanie spotrebiteľských lotérií.

(540) KRAVIČKA

(732) TIPOS, národná loteriová spoločnosť, a. s., Brečtanová 1, 830 07 Bratislava, SK;

(740) Litvákova Edita, Ing., Bratislava, SK;

(111) 220053

(151) 11.12.2007

(156) 9.3.2017

(180) 9.3.2027

(210) 496-2007

(220) 9.3.2007

(442) 6.9.2007

(450) 5.2.2008

9 (511) 16, 33, 35, 42

(511) 16 - Tlačoviny, reklamné, propagačné a informačné materiály patriace do tejto triedy; etikety s výnimkou textilných; papierové a plastové obaly patriace do tejto triedy; obaly a tašky z papiera patriace do tejto triedy.

33 - Tokajské vína; likéry, brandy, destilované nápoje.

35 - Maloobchodný a veľkoobchodný predaj s tovarmi uvedenými v triede 33; organizovanie akcií na komerčné a reklamné účely, ako sú napr. spoločenské akcie, ochutnávky vín, súťaže; pomoc pri riadení obchodnej činnosti a sprostredkovaní obchodnej činnosti v uvedenom odbore patriaca do tejto triedy; vydávanie a rozširovanie reklamných materiálov.

42 - Odborné poradenstvo a konzultačné služby v oblasti vinohradníctva a vinárstva.

(540)



(732) CHATEAU VINIČKY, k. s., Bellova 3, 040 01 Košice, SK;

(111) 220074

(151) 11.12.2007

(156) 16.4.2017

(180) 16.4.2027

(210) 708-2007

(220) 16.4.2007

(442) 6.9.2007

(450) 5.2.2008

9 (511) 9, 35, 38, 41

(511) 9 - Nahrané magnetické nosiče údajov, nosiče zvukových záznamov, nosiče zvukovo-obrazových záznamov, audiovizuálne záznamové disky. 35 - Reklamná činnosť zahrňujúca okrem iného tvorbu reklamy, jej rozširovanie, vysielanie, distribúciu; maloobchodná činnosť s tovarmi uvedenými v triede 9.

38 - Televízne a rozhlasové vysielanie všetkých druhov programov, komunikačné služby prostredníctvom audiotextu, teletextu, rozhlasu, televízie, počítačovej siete, mobilných telefónov, poskytovanie telekomunikačných služieb; poskytovanie telekomunikačného pripojenia do svetovej počítačovej siete; informačné kancelárie; tlačové kancelárie.

41 - Výroba televíznych a rozhlasových programov; výroba publicistických, spravodajských, zábavných, vzdelávacích, kultúrnych a športových programov; výroba hudobných programov; hudobno-skladateľské služby; organizovanie zábavných, kultúrnych, športových a vzdelávacích podujatí; organizovanie svadobných a predsvadobných zábav a podujatí; vzdelávacia činnosť; organizovanie vedomostných, športových, zábavných, hudobných a športových súťaží, organizovanie zábav, karnevalov, plesov; plánovanie a organizovanie večierkov; moderovanie relácií, programov a podujatí; zábavné parky; služby a zábava poskytované v prázdňinových táboroch; služby klubov zdravia; výchovno-zábavné klubové služby; organizovanie a vedenie seminárov, kongresov, školení, konferencií; organizovanie súťaží krásy; organizovanie živých seminárov, kongresov, školení, konferencií; organizovanie súťaží krásy; organizovanie živých vystúpení; živé predstavenie; filmová, divadelná a hudobná tvorba, služby filmových, divadelných a nahrávacích štúdií; požičiavanie filmov; požičiavanie filmových premietacích prístrojov a príslušenstva; divadelné predstavenia; výroba divadelných alebo iných predstavení; služby agentúr sprostredkujúcich divadelných, koncertných a varietných umelcov; rezervácia vstupeniek; výroba a prenájom zvukových a zvukovo-obrazových nahrávok; vydavateľská a nakladateľská činnosť s výnimkou vydávania reklamných materiálov; zverejňovanie a vydávanie textov okrem reklamných; poskytovanie elektronických publikácií online (bez možnosti kopírovania), organizovanie kultúrnych alebo vzdelávacích výstav; umelecké módné agentúry; kempingové služby spojené so športovým programom, služby súvisiace s telesnými cvičeniami; zábavné služby nočných klubov; poskytovanie počítačových hier (online); informácie o výchove, vzdelávaní; informácie o možnostiach rozptýlenia; informácie o možnostiach zábavy, rekreácie; prekladateľské služby; prenájom dekorácií; poskytovanie služieb pre oddych a rekreáciu; prenájom športového výstroja s výnimkou dopravných prostriedkov; reportérske služby; pomoc pri výbere povolania; poradenské a informačné služby v oblasti uvedených služieb v triede 41.

(540) BAILANDO - Tanec pre teba

(732) MARKÍZA - SLOVAKIA, spol. s r.o., Bratislavská 1/a, 843 56 Bratislava - Záhorská Bystrica, SK;

(111) 220078

(151) 11.12.2007

(156) 3.1.2017

(180) 3.1.2027

(210) 5003-2007

(220) 3.1.2007

(442) 6.9.2007

(450) 5.2.2008

9 (511) 9, 16, 35, 38, 41, 42, 45

(511) 9 - Elektrické časopisy, elektronické periodiká a knihy v elektronickej podobe stiahnuté z telekomunikačnej siete, magnetické a optické nosiče údajov, záznamové disky, CD disky, DVD disky, videokazety, nosiče zvukových záznamov a zvuko-

kovo-obrazových záznamov, audiovizuálne záznamové disky, počítače, počítačové súčasti a nahrané programy, periférne zariadenia k počítačom, počítačové programy stiahnuté z telekomunikačnej siete, informačné produkty na magnetických a optických nosičoch, elektronické informačné katalógy, zariadenia a prístroje na prenos, záznam alebo reprodukciu zvuku, obrazu alebo dát, prístroje a nástroje fotografické, kinematografické, optické, signalizačné.

16 - Periodická a neperiodická tlač a publikácie, časopisy, noviny, knihy, brožúry, tlačivá, plagáty všetkých druhov a rozmerov, katalógy, kalendáre, príručky, prospekty, ročenky, fotografie, firmenné listiny, papierové propagačné materiály, letáky, grafické reprodukcie, informačné produkty na papierových nosičoch, letáky, databázy na papierových nosičoch, tlačené reklamné a úžitkové manuály, papierové vložky, papierové zástavy, pútače z papiera alebo z lepenky, kancelárske potreby s výnimkou nábytku, predovšetkým kancelárske potreby použité ako reklamné predmety, kancelárske potreby s výnimkou nábytku, pečiatky, pečate, pečatné vosky, písacie potreby, piernický tovar, obálky, obaly, nálepky, lepiace štítky, netextilné etikety, kancelársky papier, kopírovací papier, listový papier, papierové pásky, baliaci papier, adresové štítky do adresovacích strojov, spisové obaly, albumy, atlasy, formuláre, formuláre na zmluvy a podania, obežníky, predmety z kartónu, plastové fólie na balenie, lepidlá a lepiace pásky na kancelárske účely a na použitie v domácnosti, stolové prestieranie z papiera, papierové servítky, papierové utierky, vrecia a vrecká z papiera alebo z plastických materiálov, vzory na výrobu odevov.

35 - Vzťahy s verejnosťou, prieskum trhu a verejnej mienky, vyhladávanie informácií v počítačových súboroch pre zákazníkov, štatistické informácie, prieskum vzťahov s verejnosťou, prieskum vzťahov medzi podnikmi, inštitúciami a spoločenským prostredím, prieskum vzťahov medzi občanmi, inštitúciami a spoločenským prostredím, činnosť politických strán, politických hnutí a mimovládnych organizácií spočívajúca v propagácii politických programov a dokumentov, činnosť politických strán, politických hnutí a mimovládnych organizácií spočívajúca vo vzťahoch s verejnosťou, činnosť politických strán, politických hnutí a mimovládnych organizácií spočívajúca v lobistických službách na obchodné účely, odborné poradenstvo v oblasti obchodného franchisingu, marketingové štúdiá, obchodný manažment, pomoc pri riadení obchodných činností, odborné obchodné poradenstvo, poskytovanie obchodných alebo podnikateľských informácií, hospodárske a ekonomické predpovede, komerčné reklamné kancelárie, reklama, reklamné činnosti, online reklama v počítačovej komunikačnej sieti, vydávanie a ak tualizovanie reklamných alebo náborových materiálov, rozširovanie reklamných materiálov zákazníkom (letáky, prospekty, tlačivá, vzorky), zverejňovanie náborových textov, lepenie plagátov, kopírovanie alebo rozmnožovanie dokumentov, dokladov, reklamných a náborových materiálov, zbieranie a zoraďovanie údajov do počítačových databáz, vedenie kartoték v počítači, služby zaoberajúce sa zhromažďovaním

výstrižkov z časopisov, prepisovanie, spracovanie textov, uverejňovanie reklamných textov, rozširovanie reklamných, inzertných a náborových oznamov, príprava inzertných stĺpcov, organizovanie komerčných alebo reklamných výstav a veľtrhov, organizovanie výstav na obchodné a reklamné účely, zabezpečovanie predplácania novín a časopisov, zaobstarávanie predplatného pre tretie osoby, maloobchodná činnosť s nosičmi údajov, s nosičmi zvukových záznamov alebo zvukovo-obrazových záznamov, maloobchodná činnosť s tlačovinami, sprostredkovanie obchodu s tovarom, najmä s tlačovinami, poskytovanie a sprostredkovanie uvedených služieb prostredníctvom komunikačných médií, elektronickej pošty, SMS správ, počítačových sietí a internetu.

38 - Telekomunikačné služby, informačné kancelárie, počítačová komunikácia, elektronickej pošta, posielanie správ, prenosy správ a obrazových informácií pomocou počítača, výzvy (rádiom, telefónom alebo inými elektronickými komunikačnými prostriedkami), služby zabezpečujúce vstup do telekomunikačných sietí, poskytovanie telekomunikačného pripojenia do svetovej počítačovej siete, poskytovanie užívateľského prístupu do svetovej počítačovej siete, telekomunikačné služby v oblasti poskytovania prístupu k elektronickému obchodu, telefónna komunikácia, prenájom zariadení na prenos informácií, poskytovanie a sprostredkovanie uvedených služieb prostredníctvom komunikačných médií, elektronickej pošty, SMS správ, počítačových sietí a internetu.

41 - Vydávanie časopisov, novín, kníh, periodík, neperiodickej tlače, vydávanie textov s výnimkou reklamných alebo náborových, online vydávanie časopisov, novín a kníh v elektronickej forme, vydávanie a edícia elektronicke reprodukovateľných textov, elektronickej edičná činnosť v malom (DTP služby), výroba audiovizuálnych programov, služby poskytované alebo spojené s franchisingom v oblasti vydávania časopisov novín, periodík a neperiodickej tlače, činnosť politických strán, politických hnutí a mimovládnych organizácií spočívajúca vo vzdelávaní, organizovaní a zhromažďovaní občanov, služby v oblasti zábavy a kultúrnych podujatí, fotografovanie, reportážne služby, filmová a fotografická tvorba, spoločenská výchova, vzdelávanie, školenia, pedagogické informácie, informácie o výchove, vzdelávaní a možnostiach zábavy, poradenstvo v oblasti vzdelávania, knižnice, služby nahrávacích štúdií, organizovanie a vedenie kongresov, konferencií, seminárov, organizovanie kultúrnych alebo vzdelávacích výstav, organizovanie spoločenských a politických zhromaždení, organizovanie manifestácií a sprievodov, organizovanie lotérií a plesov, športových súťaží, živých vystúpení, zverejňovanie textov iných ako reklamných, knižnice, výroba rozhlasových alebo televíznych programov, zábava, pobavenie, sprostredkovanie a poskytovanie uvedených služieb prostredníctvom komunikačných médií, elektronickej pošty, SMS správ, počítačových sietí a internetu.

42 - Poradenstvo v oblasti ľudských práv, spoločenské, politické alebo politologické analýzy a predpovede, kontrola kvality, analýzy, posudzovanie a hodnotenie kvality časopisov, novín a inej periodickej alebo neperiodickej tlače, certifikácia

časopisov, novín a inej periodickej alebo neperiodickej tlače, poradenské služby v oblasti riadenia kvality, grafický dizajn a priemyselný dizajn, prevádzkovanie webového portálu a webových stránok, vytváranie a udržiavanie počítačových stránok pre zákazníkov, hosťovanie na počítačových stránkach, poradenské služby v oblasti počítačového hardvéru a softvéru, aktualizovanie počítačových programov, návrh počítačových systémov, tvorba softvéru, prevod a konverzia počítačových programov a údajov okrem fyzickej konverzie, prevod a konverzia údajov a dokumentov z fyzických médií na elektronicke médiá, inštalácia počítačových programov, servis počítačových programov, zhotovovanie kópií počítačových programov, prenájom počítačov a počítačového softvéru, obnovovanie počítačových databáz, poskytovanie a sprostredkovanie uvedených služieb prostredníctvom komunikačných médií, elektronickej pošty, SMS správ, počítačových sietí a internetu.

45 - Poskytovanie právnych služieb, právne poradenstvo, spravovanie autorských práv, odborné poradenstvo v oblasti franchisingu okrem obchodného a finančného franchisingu, činnosť politických strán, politických hnutí a mimovládnych organizácií spočívajúca v zastupovaní záujmov občanov predovšetkým pred verejnými alebo štátnymi orgánmi a inštitúciami, licencie práv duševného vlastníctva.

(540)

OTVORENÉ

(732) Klub Strážov, Nábrežná 999/13, 017 01 Považská Bystrica, SK;

(740) Porubčan Róbert, Ing., Ivanka pri Dunaji, SK;

(111) 220079

(151) 11.12.2007

(156) 18.1.2017

(180) 18.1.2027

(210) 5054-2007

(220) 18.1.2007

(442) 6.9.2007

(450) 5.2.2008

9 (511) 7, 35, 36, 37

(511) 7 - Stavebné, zemné, cestné a poľnohospodárske stroje a zariadenia; dozéry, pásové dozéry, rýpadlá, pásové rýpadlá, kolesové rýpadlá, kĺbové rýpadlá - nakladače, rýpadlá - nakladače, grejdre, kolesové nakladače, kĺbové kolesové nakladače, šmykom riadené nakladače, teleskopické manipulátory, ťahačové valce, tendemové valce, kombinované valce, vibračné valce, vedené valce, pneumatické valce, jednosmerné a obojsmerné vibračné dosky, vibračné nohy, kompaktný pevného odpadu, frézy, hydraulické demolačné kladivá, elektrické a pneumatické kladivá, dumpy, čerpadlá na betón, miešače betónu, univerzálne dokončovacie stroje, betónové miešačky, buldozéry, žeriavy; časti strojov; súkolesia a prevody a ich časti okrem súkolesí a prevodov pre pozemné vozidlá; prevody strojov, prevody s výnimkou prevodov pre pozemné vozidlá; kolesá, ozubené kolesá ako časti strojov.

35 - Reklama; vydávanie a rozširovanie reklamných materiálov; maloobchodný predaj tovarov uvedených v triede 7; sprostredkovanie obchodu s tovarmi uvedenými v triede 7; poskytovanie obchodných informácií, obchodné sprostredkovanie služieb uvedených v triede 37.

36 - Poistovníctvo, služby v oblasti financovania; finančný lízing, informácie o finančnom lízingu; informácie o poisťovní, sprostredkovanie poistenia.

37 - Montáž, údržba a opravy strojov; údržba, opravy a servis strojov uvedených v triede 7; poskytovanie informácií o opravách; opravy zámkov; prenájom strojov a zariadení uvedených v triede 7; požičiavanie strojov a zariadení uvedených v triede 7.

(540)



(591) biela, modrá, oranžová

(732) HYDREX, s. r. o., Partizánska 1877, 962 05 Hriňová, SK;

(740) LITVÁKOVÁ A SPOL., s.r.o., Patentová a známková kancelária, Bratislava, SK;

(111) 220082

(151) 11.12.2007

(156) 31.1.2017

(180) 31.1.2027

(210) 5086-2007

(220) 31.1.2007

(442) 6.9.2007

(450) 5.2.2008

9 (511) 7, 9, 16, 37

(511) 7 - Tlačiarenské stroje na tlač výrobkov sieťotlačou, tampónovou tlačou, injektom, laserovou potlačou, termotransferovou tlačou, etiketovacie stroje, zariadenia a stroje pre kníhviazačský priemysel, súčasti týchto strojov uvedených v triede 7.

9 - Počítačové tlačiarne.

16 - Ručné etiketovacie prístroje, kancelárske prístroje a stroje na viazanie kníh a tlačovín.

37 - Montáž, servis a opravy strojov a zariadení v uvedených triedach 7, 9 a 16.

(540)

Leonardo technology

UMĚNÍ PRŮMYSLUVÉHO ZNAČENÍ

(732) Leonardo technology s.r.o., Ulička 37, 691 43 Hlohovec, CZ;

(740) Kováčik Štefan, Ing., Bratislava, SK;

(111) 220086

(151) 11.12.2007

(156) 28.3.2017

(180) 28.3.2027

(210) 5337-2007

(220) 28.3.2007

(442) 6.9.2007

(450) 5.2.2008

9 (511) 3, 16, 17, 21, 35, 39

(511) 3 - Prípravky na čistenie zubov, zubné pasty, prípravky na čistenie umelého chrupu, ústne vody s výnimkou vôd na lekárske účely, spreje na osvieženie dychu, bieliace prípravky.

16 - Obaly ako papierenský tovar, obaly na doklady, baliaci papier, kartón, lepenka, škatule z lepenky alebo z papiera, lepenkové alebo papierové obaly, predmety z kartónu, baliace materiály na báze škrobu, bublinové obaly z plastických materiálov na balenie, fólie z regenerovanej celulózy na balenie, umelohmotné fólie na balenie, umelohmotné príľnavé naťahovacie fólie na paletizáciu, viskózové fólie na obalovanie, obalové materiály z plastických hmôt, ktoré nie sú zahrnuté v iných triedach, plastické obaly, vrecúška a tašky ako obalové materiály, vrecká (vrecia, vaky) z papiera alebo z plastických materiálov na balenie, lepenkové alebo papierové obaly na fľaše, papierové obaly na mliečne výrobky, adresové štítky do adresovacích strojov, strojčeky na tlačenie adries, ručné prístroje na etiketovanie, obáľkovacie stroje pre kancelárie, nálepky, lepiace štítky, lepiace pásy na kancelárske účely alebo na použitie v domácnosti, lepidlá na kancelárske účely alebo pre domácnosť, papiernický tovar, knihy, brožúry, tlačivá, plagáty, kalendáre, príručky, prospekty, ročenky, albumy, atlasy, formuláre, fotografie, firemné listiny, papierové propagačné materiály, letáky, periodická a neperiodická tlač a publikácie, periodiká, časopisy, noviny, letáky, pútače z papiera alebo z lepenky, tlačené reklamné a úžitkové manuály, rezačky na papier, stroje na lepenie obálok, vrecia z papiera alebo z plastických materiálov.

17 - Lepiace pásy s výnimkou pásov pre domácnosť, samolepky s výnimkou samolepiek na lekárske, kancelárske účely a pre domácnosť, nálepky s výnimkou nálepiek na lekárske a kancelárske účely alebo na použitie v domácnosti, vata na balenie (utesňovanie), gumové baliace vrecká, tesniace upchávacie a izolačné materiály, umelohmotné fólie s výnimkou baliacich fólií, viskózové fólie s výnimkou fólií na balenie, fólie z regenerovanej celulózy s výnimkou baliacich fólií.

21 - Zubné kefky, dentálne čistiace pomôcky a zariadenia na osobnú hygienu, dentálne špáradlá, obaly a puzdrá na dentálne čistiace pomôcky, elektrické zubné kefky, dentálne nite, obaly, puzdrá a stojany na zubné kefky, vodné irigátory na čistenie zubov a masáž ďasien, špongie na použitie v domácnosti, predovšetkým antibakteriálne, tvarované, teflonové alebo profilované špongie na umývanie a čistenie, špongie na umývanie a leštenie áut, špongie zo syntetickej jelenice, špongie s abrazívom na čistenie, držiaky na špongie, handry na čistenie, abrazívne handry na čistenie, špongiové utierky na umývanie a použitie v domácnosti, syntetická jelenica na umývanie a utieranie, handry na čistenie alebo umývanie, netkané handry na čistenie alebo umývanie, kovové drôtenky, drôtenky na čistenie, drôtenky na použitie v kuchyni, plastové drôtenky na čistenie, drôtenky z ocelevej alebo nehrdzavejúcej vlny na čistenie, kefársky tovar, kefy, kefky, kefy a kefky na umývanie riadu, kefy pre domácnosť, WC kefy, WC kefové súpravy, gumové zvony na

čistenie v domácnosti, stierky na umývanie okien, stierky so špongiou na umývanie okien, handry a čistiace vložky pre mopy, metly, zmetáky, metličky, lopatky na čistenie a upratovanie, pracháče na koberce ako ručné nástroje, usne na leštenie, leštiace rukavice, rukavice pre domácnosť, záhradnícke rukavice, neelektrické leštiace zariadenia, mechanické metly, smetné nádoby, nádoby na použitie v domácnosti alebo v kuc hyni nie z drahých kovov, potreby pre domácnosť s výnimkou potrieb z drahých kovov, prachovky, semiš na čistenie, vlnený odpad na čistenie.

35 - Obchodné poradenstvo v oblasti obalových materiálov, strojov na balenie a v oblasti balenia, maloobchodné a veľkoobchodné služby v oblasti obalových materiálov a strojov na balenie, sprostredkovanie obchodu s obalmi, obalovými materiálmi a strojmi na balenie, reklama na obaloch, analýzy nákladov, obchodné alebo podnikateľské informácie, marketingové štúdie, organizovanie výstav na komerčné alebo reklamné účely, zbieranie údajov do počítačových databáz, zoraďovanie údajov v počítačových databázach, vedenie kartoték v počítačoch, posudzovanie efektívnosti prevádzky a racionalizácie práce, prieskum trhu, reklama, online reklama v počítačovej komunikačnej sieti, rozširovanie reklamných materiálov zákazníkom (letáky, prospekty, tlačivá, vzorky), vydávanie a aktualizovanie reklamných materiálov, rozširovanie reklamných oznamov, rozhlasová a televízna reklama, rozširovanie reklamných alebo inzertných oznamov, poskytovanie a sprostredkovanie uvedených služieb prostredníctvom komunikačných médií, elektronickej pošty, SMS správ, počítačových sietí a internetu, obchodné sprostredkovanie služieb v triedach 35 až 45.

39 - Balenie tovaru, odborné poradenstvo v oblasti balenia, skladovanie tovaru, preprava tovaru, distribúcia tovaru na dobierku, doručovanie balíkov a tovaru, prenájom baliacich strojov, služby spojené s balením tovaru pred jeho expedovaním, služby týkajúce sa poskytovania informácií o preprave tovaru, o tarifách a možnostiach prepravy, služby týkajúce sa kontroly tovaru pre začiatkom prepravy, informácie o preprave a skladovaní tovaru a balíkov, kamiónová nákladná doprava, kuriérske služby, prenájom skladovacích kontajnerov.

(540)



(591) červená, biela

(732) ALFABAL, s.r.o., Holubyho 12, 040 01 Košice-Juh, SK;

(740) Porubčan Róbert, Ing., Ivanka pri Dunaji, SK;

(111) 220113

(151) 11.12.2007

(156) 23.4.2017

(180) 23.4.2027

(210) 5446-2007

(220) 23.4.2007

(442) 6.9.2007

(450) 5.2.2008

9 (511) 36

(511) 36 - Bankovníctvo vrátane elektronického bankovníctva, homebanking, bankové služby vrátane služieb prostredníctvom elektronických komunikačných sietí a telekomunikačných sietí, vedenie účtov, klíring, finančné odhady a oceňovanie do cenných papierov na vlastný účet, kapitálové investície, platobný styk a zúčtovanie, elektronický prevod kapitálu, platobné prevody vykonávané elektronicky, vydávanie a správa platobných prostriedkov, napr. platobných kariet, cestovných šekov, overovanie šekov, poskytovanie záruk, garancie, kaucie, ručenie, otváranie akreditívov, obstarávanie inkasa, uloženie a správa cenných papierov alebo iných hodnôt, poskytovanie bankových informácií, finančné analýzy a informácie, prenájom bezpečnostných schránok, prijímanie vkladov, finančný prenájom (finančný lízing), účasť na vydávaní cenných papierov a poskytovanie súvisiacich služieb, finančné poradenstvo, výkon funkcie depozitára, zmenárenská činnosť, obchodovanie na vlastný účet alebo na účet klienta s devízovými hodnotami, v oblasti termínových obchodov (futures) a opcií (options) vrátane kurzových a úrokových obchodov, s prevoditeľnými cennými papiermi, so zlatými a striebornými mincami, pamätnými mincami, hárkami bankoviek a so súbormi obehových mincí, vykonávanie hypotekárnych obchodov, obhospodarovanie cenných papierov klienta na jeho účet vrátane poradenstva (portfólio manažment), sprostredkovateľská činnosť v oblasti bankovníctva poisťovníctva súvisiaca s bankovou činnosťou alebo stavebným sporením.

(540) **ČSOB Študentský účet - FUN účet**

(732) Československá obchodní banka, a.s., Radlická 333/150, 150 57 Praha 5, CZ;

(740) Budaj Miroslav, JUDr., Bratislava, SK;

(111) 220189

(151) 11.1.2008

(156) 5.3.2017

(180) 5.3.2027

(210) 444-2007

(220) 5.3.2007

(442) 4.10.2007

(450) 5.3.2008

9 (511) 33

(511) 33 - Alkoholické nápoje s výnimkou piva.

(540) **ARMÍN STARK**

(732) ST. NICOLAUS - trade, a.s., Trnavská cesta 100, 821 01 Bratislava, SK;

(740) Ondruš Ján, JUDr., Bratislava, SK;

(111) 220264

(151) 11.1.2008
(156) 13.3.2017
(180) 13.3.2027
(210) 5269-2007
(220) 13.3.2007
(442) 4.10.2007
(450) 5.3.2008

9 (511) 9, 16, 35, 38, 39, 40, 41

(511) 9 - Nahraté nosiče dát, zvuku a obrazu, elektronické publikácie, najmä s obsahom reportáží, správ, informácií; elektronické zoznamy a adresáre; elektronicky šírené informačné materiály, časopisy, knihy, obchodné a odborné publikácie.

16 - Tlačoviny a polygrafické výrobky; periodická a neperiodická tlač, najmä časopisy, noviny, prílohy novín, knihy, prospekty, letáky, brožúry, katalógy, zoznamy, adresáre, programy, plagáty, fotografie, pohľadnice, kalendáre; knihárske výrobky; propagačné materiály a predmety z papiera, najmä brožúry, letáky, odtlačky; obalový materiál z papiera a plastických hmôt; tlačiarenské typy a štočky; ozdobné predmety z papiera; grafické znaky, grafické zobrazenia, grafiky.

35 - Reklamná a inzertná činnosť; vyhľadávanie informácií v počítačových súboroch - pre zákazníkov; multimediálna reklama v počítačovej komunikačnej sieti; prenájom reklamného času vo všetkých komunikačných prostriedkoch; prenájom reklamných plôch; reklama; rozširovanie reklamných materiálov zákazníkom; reklama (online) v počítačovej komunikačnej sieti; organizovanie výstav na obchodné a reklamné účely; príprava inzertných stĺpcov; sprostredkovanie obchodu s tovarmi; pomoc pri riadení obchodu; vydávanie reklamných materiálov; vydávanie reklamných alebo náborových textov; rozširovanie reklamných alebo inzertných oznamov; uverejňovanie reklamných textov; konzultačná a poradenská činnosť v oblasti obchodu; spracovanie textov; prieskum trhu; reprografie dokumentov; kopírovanie alebo rozmnožovanie dokumentov; rozhlasová reklama; televízna reklama; zabezpečovanie novinového predplatného pre predplateľov; zasielanie reklamných materiálov zákazníkom; zbieranie údajov do počítačových databáz; administratívne spracovanie obchodných objednávok; nábor zamestnancov, obchodné sprostredkovanie služieb uvedených v triede 41.

38 - Televízne vysielanie; rozhlasové vysielanie; prenos správ a obrazových informácií pomocou počítača; elektronická pošta; hlasová odkazová služba; počítačová komunikácia; komunikácia prostredníctvom mobilných telefónov; posielanie správ; poskytovanie priestoru na diskusiu na internete.

39 - Distribučná činnosť v odbore zábavných a vzdelávacích tlačovín, publikácií, správ a informácií vrátane ich expedície; sprostredkovanie v uvedených činnostiach.

40 - Polygrafické služby, najmä tlačiarenské, všetkých druhov.

41 - Vydavateľská činnosť s výnimkou vydávania reklamných a náborových textov; fotografovanie, fotografická reportáž; reportérske služby; organizovanie odborných akcií, školení, kurzov, prednášok, konferencií, súťaží a spoločenských akcií; usporadúvanie kultúrnych výstav; naklada-

teľská, vydavateľská činnosť v odbore zábavných, odborných, spravodajských a vzdelávacích tlačovín, publikácií, správ a informácií, zvukových a audiovizuálnych nosičov; produkčná a agentúrna činnosť v oblasti zábavy, výchovy a kultúry; usporadúvanie zábavných súťaží, záujmových klubov a spoločenských akcií; tvorba počítačovej grafiky; poskytovanie elektronických publikácií (online) bez možnosti kopírovania; organizovanie lotérií.

(540)



(591) biela, červená

(732) Ringier Axel Springer Slovakia, a. s., Prievozská 14, 821 09 Bratislava, SK;

(740) Porubčan Róbert, Ing., Ivanka pri Dunaji, SK;

(111) 220314

(151) 11.1.2008
(156) 1.6.2017
(180) 1.6.2027
(210) 5602-2007
(220) 1.6.2007
(442) 4.10.2007
(450) 5.3.2008

9 (511) 16, 35, 41

(511) 16 - Papier, kartón, lepenka a výrobky z týchto materiálov, ktoré nie sú zahrnuté v iných triedach; periodické a neperiodické publikácie; tlačoviny; reklamné tlačoviny; brožúry; letáky; lósy; tikety; plagáty; kalendáre; prospekty; fotografie; pohľadnice.

35 - Reklamná, inzertná a propagačná činnosť; online reklama v počítačovej komunikačnej sieti; vydávanie, aktualizovanie reklamných materiálov; zasielanie a rozširovanie reklamných materiálov (letáky, prospekty, tlačivá, vzorky) zákazníkom.

41 - Zábava, pobavenie; organizovanie a prevádzkovanie lotérií a stávkových hier; organizovanie lotérií a stávkových hier prostredníctvom internetu; organizovanie a prevádzkovanie spotrebiteľských lotérií; organizovanie a prevádzkovanie žrebových lotérií; organizovanie kurzových stávk; organizovanie kurzových stávk prostredníctvom internetu; organizovanie a prevádzkovanie doplnkových televíznych hier k lotériám; tvorba televíznych programov; organizovanie živých vystúpení; organizovanie zábavných a športových súťaží.

(540)



(591) červená, sivá

(732) TIPOS, národná loteriová spoločnosť, a. s., Brečtanová 1, 830 07 Bratislava, SK;

(740) Litváková Edita, Ing., Bratislava, SK;

(111) 220438

(151) 11.1.2008

(156) 27.4.2017

(180) 27.4.2027

(210) 5473-2007

(220) 27.4.2007

(442) 4.10.2007

(450) 5.3.2008

9 (511) 1, 2, 5

(511) 1 - Chemické prípravky pre poľnohospodárstvo, lesníctvo, chemikálie pre priemysel, impregnačné prípravky.

2 - Farby, laky, nátery, náterové hmoty, moridlá na drevo, ochranné prípravky na drevo, ochranné nátery na drevo, konzervačné prípravky na drevo.

5 - Prostriedky na ničenie rastlinných a živočíšnych škodcov.

(540) DERON

(732) MOSET, spol. s r. o., Brněnská 270, 664 42 Modřice, CZ;

(740) Juran Svetozár, JUDr., Bratislava, SK;

(111) 220595

(151) 13.2.2008

(156) 28.6.2017

(180) 28.6.2027

(210) 5730-2007

(220) 28.6.2007

(442) 2.11.2007

(450) 7.4.2008

9 (511) 9, 16, 35, 38, 41

(511) 9 - Informácie, dáta a databázy na elektronických, magnetických a optických nosičoch všetkých druhov a v elektronických, dátových, informačných a telekomunikačných sieťach všetkých druhov, multimediálne aplikácie, najmä elektronické informačné katalógy, časopisy a periodiká, knihy v elektronickej podobe, nahrané zvukové a zvukovo-obrazové a obrazové záznamy vrátane softvéru na CD a DVD diskoch a magnetických nosičoch, softvér pre počítače.

16 - Tlačoviny všetkých druhov, najmä periodické a neperiodické publikácie na papierových nosičoch, napríklad časopisy, noviny, knihy, prospekty, plagáty, dáta a databázy na papierových nosičoch, kalendáre, fotografie, pohľadnice, plagáty, samolepky, knihárske výrobky, informačné a propagačné výrobky z papiera vrátane dekoratívnych predmetov z papiera patriace do tejto triedy, obalový materiál z papiera a baliace fólie z plastu, papierové a plastové vrecká a tašky, kancelárske potreby (s výnimkou nábytku).

35 - Sprostredkovateľské služby v oblasti obchodu a pomoc pri riadení obchodnej činnosti, sprostredkovanie obchodných kontaktov, reklamná a propagačná činnosť, poskytovanie obchodných informačných produktov, napr. multimediálnych informácií na reklamné a obchodné účely vrátane ich vyhľadávania, inzertná a propagačná činnosť vrátane online inzercie a prezentácie užívateľov

v počítačovej sieti internet, obchodné využitie siete internet v oblasti vyhľadávacích služieb a e-biznisu, vydávanie reklamných a/alebo nábových textov, propagačných a inzertných tlačovín, rozširovanie reklamných a/alebo inzertných materiálov, obchodný prieskum a analýza trhu, marketing, organizácia reklamných a obchodných predvážacích akcií výrobkov a služieb vrátane obchodných výstav a ich sprievodných akcií, napr. komerčných módnych prehliadok, distribúcia tovarov a tlačovín na reklamné účely, obchodné zastúpenie tuzemských a zahraničných firiem, obchodný a podnikateľský informačný servis, obchodné poradenské a konzultačné služby.

38 - Šírenie elektronických informácií, správ textových, zvukových a zvukovo-obrazových, napr. elektronických časopisov, kníh a diel prostredníctvom počítačovej siete internet a satelitov, výmena elektronických správ a informácií, služby zabezpečujúce audiovizuálnu komunikáciu prostredníctvom informačných a telekomunikačných sietí, napr. počítačovej siete internet a satelitov, šírenie audiovizuálnych diel, správ a informácií, ankiet a súťaží, odborná informačná a poradenská činnosť v daných odboroch.

41 - Nakladateľstvo a vydavateľstvo periodických a neperiodických publikácií, najmä spoločenských, zábavných, vzdelávacích a odborných časopisov, a to tlačných na papierových nosičoch i v elektronickej podobe vrátane textových, zvukových a zvukovo-obrazových správ a informácií na elektronických, magnetických a optických nosičoch všetkých druhov, edičná a publikačná činnosť vrátane nahrávacích zvukových a zvukovo-obrazových nosičov a programov pre rozhlasové a televízne vysielanie, požičiavanie publikácií a nahraných zvukových a zvukovo-obrazových nosičov, produkčná a agentúrna činnosť v oblasti zábavy, vzdelávania, kultúry a športu vrátane usporadúvania zábavných a vzdelávacích súťaží a akcií, hobby súťaží, záujmových klubov, stretnutí a prednášok vrátane akcií na podporu zdravého životného štýlu a spoločenského uplatnenia a aktivity záujmových skupín, kultúrnych a/alebo vzdelávacích výstav, informačné, konzultačné, poradenské a obstarávateľské služby v odbore nakladateľskej a vydavateľskej činnosti, produkčná a agentúrna činnosť v oblasti zábavy, kultúry, vzdelávania, záujmovej činnosti a spoločenských aktivít.

(540)



(732) BAUER MEDIA v.o.s., Moulíkova 3286/1b, Smíchov, 150 00 Praha 5, CZ;

(740) Hojčuš Peter, Ing., Bratislava, SK;

(111) 220627

(151) 13.2.2008
 (156) 25.7.2017
 (180) 25.7.2027
 (210) 5850-2007
 (220) 25.7.2007
 (442) 2.11.2007
 (450) 7.4.2008

9 (511) 9, 16, 35, 38, 41

(511) 9 - Informácie, dáta a databázy na elektronických, magnetických a optických nosičoch všetkých druhov a v elektronických, dátových, informačných a telekomunikačných sieťach všetkých druhov, multimediálne aplikácie, najmä elektronické informačné katalógy, časopisy a periodiká, knihy v elektronickej podobe, nahrané zvukové a zvukovo-obrazové a obrazové záznamy vrátane softvéru na CD a DVD diskoch a magnetických nosičoch, softvér pre počítače.

16 - Tlačoviny všetkých druhov, najmä periodické a neperiodické publikácie na papierových nosičoch, napríklad časopisy, noviny, knihy, prospekty, plagáty, dáta a databázy na papierových nosičoch, kalendáre, fotografie, pohľadnice, samolepky, knihárske výrobky, informačné a propagačné výrobky z papiera vrátane dekoračných predmetov z papiera patriace do tejto triedy, obalový materiál z papiera a baliace fólie z plastu, papierové a plastové vrecká a tašky, kancelárske potreby (s výnimkou nábytku).

35 - Sprostredkovateľské služby v oblasti obchodu a pomoc pri riadení obchodnej činnosti, sprostredkovanie obchodných kontaktov, reklamná a propagačná činnosť, poskytovanie obchodných informačných produktov, napr. multimediálnych informácií na reklamné a obchodné účely vrátane ich vyhľadávania, inzertná a propagačná činnosť vrátane online inzercie a prezentácie užívateľov v počítačovej sieti internet, obchodné využitie siete internet v oblasti vyhľadávacích služieb a e-biznisu, vydávanie reklamných a/alebo nábových textov, propagačných a inzertných tlačovín, rozširovanie reklamných a/alebo inzertných materiálov, obchodný prieskum analýz a trhu, marketing, organizácia reklamných a obchodných predvážiacich akcií výrobkov a služieb vrátane obchodných výstav a ich sprievodných akcií, napr. komerčných módných prehliadok, distribúcia tovarov a tlačovín na reklamné účely, obchodné zastúpenie tuzemských a zahraničných firiem, obchodný a podnikateľský informačný servis, obchodné, poradenské a konzultačné služby.

38 - Šírenie elektronických informácií, správ textových, zvukových a zvukovo-obrazových, napr. elektronických časopisov, kníh a diel prostredníctvom počítačovej siete internet a satelitov, výmena elektronických správ a informácií, služby zabezpečujúce audiovizuálnu komunikáciu prostredníctvom informačných a telekomunikačných sietí, napr. počítačovej siete internet a satelitov, šírenie audiovizuálnych diel, správ a informácií, ankiet a súťaží, odborná informačná a poradenská činnosť v daných odboroch.

41 - Nakladateľstvo a vydavateľstvo periodických a neperiodických publikácií, najmä spoločenských, zábavných, vzdelávacích a odborných časopisov, a to tlačených na papierových nosičoch i v elektronickej podobe vrátane textových, zvukových a zvukovo-obrazových správ a informácií

na elektronických, magnetických a optických nosičoch všetkých druhov, edičná a publikačná činnosť vrátane nahrávania zvukových a zvukovo-obrazových nosičov a programov pre rozhlasové a televízne vysielanie, požíčovanie publikácií a nahraných zvukových a zvukovo-obrazových nosičov, produkčná a agentúrna činnosť v oblasti zábavy, vzdelávania, kultúry a športu vrátane usporadúvania zábavných a vzdelávacích súťaží a akcií, hobby súťaží, záujmových klubov, stretnutí a prednášok vrátane akcií na podporu zdravého životného štýlu a spoločenského uplatnenia a aktivity záujmových skupín, kultúrnych a/alebo vzdelávacích výstav, informačné, konzultačné, poradenské a obstarávateľské služby v odbore nakladateľskej a vydavateľskej činnosti, produkčná a agentúrna činnosť v oblasti zábavy, kultúry, vzdelávania, záujmovej činnosti a spoločenských aktivít.

(540)



(591) modrá, sivá, biela, čierna
 (732) BAUER MEDIA v.o.s., Moulíkova 3286/1b, Smíchov, 150 00 Praha 5, CZ;
 (740) Hojčuš Peter, Ing., Bratislava, SK;

(111) 220667

(151) 13.2.2008
 (156) 24.4.2017
 (180) 24.4.2027
 (210) 749-2007
 (220) 24.4.2007
 (442) 2.11.2007
 (450) 7.4.2008

9 (511) 9, 16, 35, 38, 41, 42, 45

(511) 9 - Optické, akustické a magnetické dátové nosiče, videokazety, audiokazety, videodisky, laserové disky, kompaktné disky, DVD; filmy, DVD s nahrávkami filmov, televíznych programov a iných programov z oblasti zábavy; mechanizmy na mincové zariadenia; registračné pokladnice; počítače, počítačový hardvér, periférne zariadenia počítačov; počítačové programy (softvér); audio- a videoprijímače a prehrávače; fotografické, filmové, optické aparáty a prístroje; aparáty na záznam, prenos alebo reprodukciu zvuku alebo obrazu.

16 - Tlačoviny, časopisy, periodiká a knihy, papier a výrobky z papiera; papiernický tovar a písacie potreby; fotografie.

35 - Obchodný manažment v oblasti umenia, organizovanie komerčných alebo reklamných výstav a veľtrhov, organizovanie výstav na obchodné a reklamné účely, organizovanie výstav na

komerčné alebo reklamné účely, podpora predaja (pre tretie osoby), zabezpečenie predplácania novin a časopisov, predvádzanie (služby modeliek) na reklamné účely a podporu predaja, predvádzanie tovaru, prenájom reklamného času vo všetkých komunikačných médiách, prenájom reklamných materiálov, prenájom reklamných priestorov, prieskum verejnej mienky, príprava inzertných stĺpcov, reklama, reklama v počítačovej komunikačnej sieti, rozširovanie reklamných materiálov zákazníkom (letáky, prospekty, tlačivá, vzorky), vydávanie a aktualizovanie reklamných materiálov, rozširovanie reklamných oznamov, prenájom reklamných plôch, zásielkové reklamné služby, uverejňovanie reklamných textov, rozhlasová reklama, televízna reklama, rozširovanie reklamných materiálov zákazníkom (letáky, prospekty, tlačivá, vzorky), rozširovanie vzoriek, štatistické informácie, spracovanie textov, obchodný manažment v oblasti umenia, využívanie a aktualizovanie reklamných materiálov, vydávanie reklamných alebo náborových textov, vyhľadávanie informácií v počítačových súboroch (pre zákazníkov), vylepovanie plagátov, zasielanie reklamných materiálov zákazníkom, zbieranie a zoraďovanie údajov do počítačových databáz.

38 - Elektronická pošta, informačné kancelárie, telefónna komunikácia, počítačová komunikácia, posielanie správ, prenos správ a obrazových informácií pomocou počítača, prenosy správ alebo obrázkov pomocou počítača, rozhlasové vysielanie, služby poskytované elektronickými tabuľkami (telekomunikačné služby), služby zabezpečujúce vstup do telekomunikačnej siete, komunikácia pomocou telefónov, rádiové vysielanie, výzvy (rádiom, telefónom alebo inými elektronickými komunikačnými prostriedkami); televízne vysielanie, rozširovanie rozhlasových a televíznych programov vrátane rozširovania prostredníctvom dátových liniek.

41 - Elektronická edičná činnosť v malom, služby zábavného priemyslu (kiná, filmové festivaly, hudobné festivaly a vystúpenia, televízna a rozhlasová zábava, estrády); poskytovanie informácií o mŕžnostiach rozptýlenia a zábavy; služby nahrávacích štúdií, filmových štúdií, filmová tvorba; organizovanie kultúrnych alebo vzdelávacích podujatí, organizovanie predstavení (manažérske služby), organizovanie vedomostných alebo zábavných súťaží, organizovanie živých vystúpení, plánovanie a organizovanie večierkov, prenájom audio- a videonosičov a nahrávok, DVD, prenájom zvukových nahrávacích zariadení, prenájom audiopristrojov; výroba rozhlasových a televíznych programov; programové služby káblovej televízie, platené televízne programové služby; tvorba a distribúcia videokaziet, DVD a laserových diskov s nahrávkami filmov, televíznych programov a iných programov z oblasti zábavy; nakladateľská a vydavateľská činnosť s výnimkou vydávania reklamných materiálov.

42 - Hostovanie na počítačových stránkach (webových stránkach), prevod a konverzia údajov a dokumentov z fyzických médií na elektronické médiá, umelecký dizajn; tvorba softvéru a programov na spracovanie dát.

45 - Spravovanie autorských práv, sledovacie služby v oblasti duševného vlastníctva, poradenstvo v oblasti práv duševného vlastníctva, konzultačné služby v oblasti práv duševného vlastníctva, licencie práv duševného vlastníctva.

(540) CINEPASS

(732) FORZA, a.s., Skuteckého 23, 974 01 Banská Bystrica, SK;

(740) Bachratá Magdaléna, Mgr., Bratislava, SK;

(111) 220790

(151) 12.3.2008

(156) 22.3.2017

(180) 22.3.2027

(210) 568-2007

(220) 22.3.2007

(442) 6.12.2007

(450) 6.5.2008

9 (511) 12, 35, 37

(511) 12 - Automobilové podvozky; automobilové strechy; automobily; karosérie automobilov; dopravné prostriedky, časti a súčasti dopravných prostriedkov na pohyb po zemi, náhradné diely zahrnuté do tejto triedy; mikrolitrážne automobily; kapoty na pozemné vozidlá; nápravy na vozidlá; prevodovky do pozemných vozidiel.

35 - Maloobchodná činnosť s tovarom uvedeným v triede 12; obchodné alebo podnikateľské poradenstvo; reklama; marketingové štúdie; sprostredkovanie obchodu s automobilmi, príslušenstvom automobilov, autodoplňkami; odborné obchodné poradenstvo; prieskum trhu; obchodný alebo podnikateľský prieskum; obchodný manažment; sprostredkovanie obchodu s tovarom.

37 - Automobilové opravy, údržba, lakovanie, glazovanie; motorové vozidlá - opravy, údržba; údržba a oprava dopravných prostriedkov na pohyb po zemi, súčastí, náhradných dielov a príslušenstva; inštalácia, údržba, servis a opravy strojov a zariadení, najmä strojov a zariadení pre automobilový priemysel; protikorózne nátery (ošetrovanie vozidiel).

(540) GALIMEX

(732) GALIMEX, s. r. o., Sučianska cesta 49, 036 08 Martin - Priekopa, SK;

(740) Mrenica Jaroslav, Ing., Púchov, SK;

(111) 220836

(151) 12.3.2008

(156) 14.6.2017

(180) 14.6.2027

(210) 1069-2007

(220) 14.6.2007

(442) 6.12.2007

(450) 6.5.2008

9 (511) 35, 41, 44

(511) 35 - Obchodné sprostredkovanie služieb v oblasti športu, telesnej kultúry a zdravého životného štýlu.
41 - Prevádzkovanie športových zariadení, zariadení na športový tréning, regeneráciu, rekondíciu, telesnú kultúru a oddych; služby fitnesscentier a športovísk; kondičné tréningy; kluby zdravia; organizovanie a vedenie seminárov; organizovanie športových súťaží; požíčovanie športového výstroja a športového náradia, telesné cvičenie.

čenia, praktický výcvik (ukážky); výchova a vzdelávanie v oblasti športu a telesnej kultúry; poskytovanie informácií o telesnej kultúre; organizácia a zabezpečenie výcvikov, kurzov, školení, seminárov; produkcia videofilmov, videokaziet a videodiskov; poradenstvo v oblasti športu, telesnej kultúry, zdravého životného štýlu (vrátane zdravého spôsobu stravovania); vydávanie periodickej a neperiodickej literatúry, textov, cvičebných plánov, kondičných a tréningových programov; vydávanie periodickej a neperiodickej literatúry s tematikou športu a telesnej kultúry; poskytovanie elektronických publikácií online (bez možnosti kopírovania).

44 - Fyzioterapia; masáže.

(540)



(591) červená, čierna

(732) Molnár Maroš, Mgr., Horná Ždaňa 31, 966 04 Horná Ždaňa, SK;

(740) Bachratá Magdaléna, Mgr., Bratislava, SK;

(111) 220920

(151) 12.3.2008

(156) 14.8.2017

(180) 14.8.2027

(210) 1498-2007

(220) 14.8.2007

(442) 6.12.2007

(450) 6.5.2008

9 (511) 6, 17, 19, 35, 36, 37

(511) 6 - Drôtené pletivo; dvere kovové; dverové a okenné rámy kovové; kľučky dverí kovové; klince; konštrukcie kovové stavebné; kostry budov kovové; kovania stavebné; kovové konzoly, podpory pre stavebníctvo; kovové skrinky; kovové okennice a žalúzie; kovové potrubia; kovové schody a schodiská; lešenia kovové; maltovnice kovové; nádrže kovové; nosníky kovové; obyčajné kovy surové alebo ako polotovary; odkvapové rúry kovové; plechy, rímsoy kovové; rošty kovové; stavebný materiál kovový; strešné krytiny kovové; výstužové materiály do betónu kovové.

17 - Azbestové izolácie; fólie plastové, nie ako obalový materiál; guma ako surovina alebo ako polotovar; hadice s výnimkou kovových; izolačné materiály; tesniace materiály; tmely; zvukovoizolačné materiály; plasty ako polotovar.

19 - Asfalt; asfaltové výrobky pre stavebníctvo; asfaltové nátery na strechy; bazény nekovové; betón; materiál na výrobu betónu; brány s výnimkou kovových; materiály na stavbu a pokryvy ciest; debnenie s výnimkou kovového; dlažba s výnimkou kovovej; dlaždice, obkladačky stavebné nekovové; dlaždicové podlahy s výnimkou kovových; dlážky s výnimkou kovových; dosky; drevo opracované; drevo stavebné; dvere a dverové prahy s výnimkou kovových; dyhy drevené; kameň a kamenárske výrobky; komíny, dymovody s výnimkou kovových; konštrukcie s výnimkou kovových; lepenka na stavebné účely; leše-

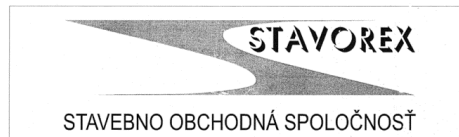
nia s výnimkou kovových; malta stavebná; mramor; náterové hmoty, omietky pre stavebníctvo; obkladový materiál na budovy s výnimkou kovového; okenné rámy, okennice, žalúzie s výnimkou kovových; okenné sklá s výnimkou skiel na okná automobilov; parkety; piesok s výnimkou lejárského; rámy okien a dvier s výnimkou kovových; rúry nekovové vodovodné, odkvapové; sadra; schody a schodiská s výnimkou kovových; sklo stavebné; stavby prenosné s výnimkou kovových; stavebné panely s výnimkou kovových; strechy a strešné krytiny s výnimkou kovových; stropy, stropné dosky s výnimkou kovových; šindle, škridly s výnimkou kovových; tehly; umelý kameň, vápno; zárubne s výnimkou kovových; azbestocementové krytiny.

35 - Obchodné sprostredkovanie tovarov a služieb v triedach 6, 17, 19, 36, 37, 43; reklamná činnosť; obchodný manažment.

36 - Prenájom bytov, domov a iných nehnuteľností; oceňovanie a odhady nehnuteľností; správa nehnuteľností; sprostredkovanie nehnuteľností.

37 - Stavba budov, bytov, domov; dozor nad stavbami; informácie stavebné; demolácia budov; izolácie stavieb; klmpiarstvo a inštalatérstvo; murárstvo; inštalácia a opravy klimatizačných zariadení; montáž kuchynských zariadení; interiérové a exteriérové maľovanie a natieranie; montovanie lešení; prenájom stavebných strojov a zariadení; kladenie cestných povrchov; stavebníctvo; štukovanie, sadrovanie; tapetovanie; tesárstvo; utesňovanie stavieb; stavba strešných konštrukcií a pokrývačské práce; montáž a opravy vykurovacích zariadení; obkladačské práce.

(540)



(732) STAVOREX, s. r. o., Mostná 13, 949 01 Nitra, SK;

(111) 220965

(151) 12.3.2008

(156) 29.5.2017

(180) 29.5.2027

(210) 951-2007

(220) 29.5.2007

(442) 6.12.2007

(450) 6.5.2008

9 (511) 5, 16, 20, 21, 25, 35, 37, 40, 42, 43, 44

(511) 5 - Liečivé prípravky do kúpeľa, liečivé kúpeľové soli, bahno na kúpele, medicínálne bahno, prípravky do perličkových kúpeľov, masti na farmaceutické a lekárske účely, minerálne vody na liečenie, oleje na lekárske použitie, minerálne soli, vitamínové prípravky na osvieženie vzduchu, ovínadlá.

16 - Drobné spomienkové predmety (diáre, bloky, ceruzky, perá, pohľadnice, kalendáre, prospekty, tlačoviny, publikácie).

20 - Drobné spomienkové predmety z dreva, vosku, sadry alebo plastu (dekoratívne predmety a ozdoby, nástenné ozdoby, figuríny a sošky, umelecké diela).

21 - Drobné spomienkové predmety s výnimkou predmetov z drahých kovov (vázičky, cukorničky, koreničky, dózy, nádoby na pitie, misky, porcelánové a sklenené ozdoby, labutienky, dekorácie).

25 - Drobné spomienkové predmety (čiapky, šály, šiltovky, tričká).

35 - Obchodné sprostredkovanie kultúrnych a športových podujatí, obchodné sprostredkovanie prechodného ubytovania a stravovania.

37 - Pranie alebo čistenie bielizne, oprava a údržba vodoinštalácie, vodoinštalátorské práce, oprava a údržba, čistenie zariadení na čerpanie prírodných liečivých zdrojov, bazénov.

40 - Výroba tepelnej energie a teplej vody.

42 - Poradenská a konzultačná činnosť v oblasti hardvéru a softvéru, chemické analýzy, kontrola kvality prírodných liečivých zdrojov.

43 - Hotelierske služby, poskytovanie prechodného ubytovania, rezervácia prechodného ubytovania, poskytovanie stravy a nápojov, reštaurácie, bufety, jedálne a kaviarne, prenájom prednáškových miestností.

44 - Verejné kúpele, sanatóriá a zotavovne, zdravotnícka starostlivosť, komplexná kúpeľná starostlivosť, poskytovanie ambulantných služieb, doplnkové zdravotnícke služby, ako zubolekárske, kozmetické, osobitné vyšetrenia a kondičné cvičenia, fyzioterapia, balneoterapia a rehabilitácia, aromaterapeutické služby, ošetrovateľské služby, parné kúpele, masáže, prevádzkovanie termálneho kúpaliska a plaveckého bazénu na liečebné účely, záhradnícke a záhradkárске služby.

(540) Zelená žaba

(732) WCV WORLD CAPITAL VENTURES CYPRUS LIMITED, Arch. Makariou III, 2, Atlantis Building, 3rd floor, Flat/Office 301, Mesa Geitonia, 4000 Limassol, CY;

(740) ROTT, RŮŽIČKA & GUTTMANN, Bratislava, SK;

(111) 221130

(151) 15.4.2008

(156) 3.9.2017

(180) 3.9.2027

(210) 1627-2007

(220) 3.9.2007

(442) 7.1.2008

(450) 6.6.2008

9 (511) 9, 16, 35, 38, 41

(511) 9 - Zvukové, obrazové a zvukovoobrazové nahrávky na všetkých druhoch nosičov, ako aj v digitálnej (elektronickej) podobe; informácie, dáta, databázy, katalógy, programy v elektronickej podobe; elektronické publikácie s možnosťou kopírovania; prístroje na nahrávanie, prenos a reprodukciu zvuku alebo obrazu.

16 - Noviny, časopisy, periodiká, knihy a iné tlačoviny, výrobky z papiera, kartónu a lepenky, ktoré nie sú zahrnuté v iných triedach; papiernický tovar a písacie potreby, vzdelávacie a učebné potreby okrem prístrojov, divadelné dekorácie, papierové propagačné materiály, letáky, prospekty, pohľadnice, obálky, obaly (papiernický tovar), peračníky, puzdrá na perá, štítky (papierové nálepky), vyučovacie pomôcky vo forme hier, kancelárske potreby s výnimkou nábytku, kalendáre,

príručky, plagáty, listový papier, stolové prestieranie z papiera, papierové obrusy, záložky do kníh, vrecká z papiera alebo plastických materiálov, školské potreby s výnimkou prístrojov, papierové podložky na stôl, nálepky na kancelárske použitie alebo pre domácnosť, ročenky, stojany na perá a ceruzky, papierové podložky pod poháre, oznámenia (papiernický tovar), papierové vľajky, papierové zástavy, nože na papier, otvárače na listy, papierové obrúsky, puzdrá na písacie potreby, pútače z papiera alebo lepenky, papierové obrúsky, utierky, etikety s výnimkou textilných, lepiace štítky, darčekové predmety z papiera.

35 - Reklamná činnosť; prenájom reklamného času vo všetkých komunikačných médiách, ako aj v počítačovej komunikačnej sieti; prenájom reklamných materiálov; prenájom reklamných plôch; televízna a rozhlasová reklama; rozširovanie reklamných alebo inzertných oznamov a materiálov; organizovanie výstav na komerčné alebo reklamné účely; vydávanie, zverejňovanie a rozširovanie reklamných textov a materiálov; obchodný manažment a poradenstvo; prezentácia výrobkov a služieb v komunikačných médiách; poradenské a informačné služby v oblasti uvedených služieb v triede 35.

38 - Televízne a rozhlasové vysielanie všetkých druhov programov; komunikačné služby prostredníctvom audiotexu, teletexu, rozhlasu, televízie, počítačovej siete, mobilných telefónov, poskytovanie telekomunikačných služieb; poskytovanie telekomunikačného pripojenia do svetovej počítačovej siete; poskytovanie telekomunikačných kanálov na telenákupy; poskytovanie priestoru na diskusiu na internete; prenos a šírenie správ, informácií, publikácií, audiovizuálnych diel prostredníctvom komunikačných sietí vrátane internetu; informačné kancelárie; tlačové kancelárie; poradenské a informačné služby v oblasti uvedených služieb v triede 38.

41 - Výroba televíznych a rozhlasových programov; výroba publicistických, spravodajských, zábavných, vzdelávacích, kultúrnych a športových programov; výroba hudobných programov; hudobno-skladateľské služby; organizovanie zábavných, kultúrnych, športových a vzdelávacích podujatí; vzdelávacia činnosť; organizovanie vedomostných, športových, zábavných, hudobných a športových súťaží, organizovanie zábav, karnevalov, plesov; plánovanie a organizovanie večierkov; moderovanie relácií, programov a podujatí; zábavné parky; služby a zábava poskytované v prázdninových táboroch; služby klubov zdravia; výchovno-zábavné klubové služby; organizovanie a vedenie seminárov, kongresov, školení, konferencií; organizovanie živých seminárov, kongresov, školení, konferencií; organizovanie súťaží krásy; organizovanie živých vystúpení; živé predstavenia; filmová, divadelná a hudobná tvorba, služby filmových, divadelných a nahrávacích štúdií; požičiavanie filmov; požičiavanie filmových premietacích prístrojov a prislúšenstva; divadelné predstavenia; výroba divadelných alebo iných predstavení; služby agentúr sprostredkujúcich divadelných, koncertných a varietyných umelcov; rezervácia vstupeniek; výroba a prenájom zvukových a zvukovo-obrazových nahrávok;

vydavateľská a nakladateľská činnosť s výnimkou vydávania reklamných materiálov; zverejňovanie a vydávanie textov okrem reklamných; poskytovanie elektronických publikácií online (bez možnosti kopírovania), vydávanie elektronických publikácií; elektronická edičná činnosť (DPT služby), organizovanie kultúrnych alebo vzdelávacích výstav; umelecké módné agentúry; kempingové služby spojené so športovým programom, služby súvisiace s telesnými cvičeniami; zábavné služby nočných klubov; poskytovanie počítačových hier (online); informácie o výchove, vzdelávaní; informácie o možnostiach rozptýlenia; informácie o možnostiach zábavy, rekreácie; prekladateľské služby; prenájom dekorácií; poskytovanie služieb pre oddych a rekreáciu; prenájom audiopriestrojov, videopriestrojov, videorekordérov, premietačiek, televíznych prijímačov, filmov, kultúrnych a vzdelávacích potrieb a prístrojov; prenájom športového výstroja s výnimkou dopravných prostriedkov; reportérske služby; pomoc pri výbere povolania; poradenské a informačné služby v oblasti uvedených služieb v triede 41; všetky uvedené služby tiež vrátane služieb poskytovaných prostredníctvom internetu, on-line a interaktívnych počítačových služieb.

(540) MARKÍZA

(732) MARKÍZA - SLOVAKIA, spol. s r.o., Bratislavská 1/a, 843 56 Bratislava - Záhorská Bystrica, SK;

(111) 221159

(151) 15.4.2008
(156) 8.10.2017
(180) 8.10.2027
(210) 1854-2007
(220) 8.10.2007
(442) 7.1.2008
(450) 6.6.2008

9 (511) 5

(511) 5 - Fungicídy na poľnohospodárske účely.

(540) SAMAN

(732) Dow AgroSciences LLC, spol. podľa zákonov štátu Delaware, 9330 Zionsville Road, Indianapolis, Indiana 46268, US;

(740) Tomeš Pavol, Ing., Bratislava, SK;

(111) 221230

(151) 15.4.2008
(156) 30.7.2017
(180) 30.7.2027
(210) 5866-2007
(220) 30.7.2007
(442) 7.1.2008
(450) 6.6.2008

9 (511) 9, 16, 35, 38, 41

(511) 9 - Informácie, dáta a databázy na elektronických, magnetických a optických nosičoch všetkých druhov a v elektronických, dátových, informačných a telekomunikačných sieťach všetkých druhov, multimediálne aplikácie, najmä elektronické informačné katalógy, časopisy a periodiká, knihy v elektronickej podobe, nahrané zvukové a zvukovo-obrazové a obrazové záznamy vrátane softvéru na CD a DVD diskoch a magnetických nosičoch, softvér pre počítače.

16 - Tlačoviny všetkých druhov, najmä periodické a neperiodické publikácie na papierových nosičoch, napríklad časopisy, noviny, knihy, prospekty, plagáty, dáta a databázy na papierových nosičoch, kalendáre, fotografie, pohľadnice, samolepky, knihárske výrobky, informačné a propagačné výrobky z papiera vrátane dekoratívnych predmetov z papiera patriace do tejto triedy, obalový materiál z papiera a baliace fólie z plastu, papierové a plastové vrecká a tašky, kancelárske potreby (s výnimkou nábytku).

35 - Sprostredkovateľské služby v oblasti obchodu a pomoc pri riadení obchodnej činnosti, sprostredkovanie obchodných kontaktov, reklamná a propagačná činnosť, poskytovanie obchodných informačných produktov, napr. multimediálnych informácií na reklamné a obchodné účely vrátane ich vyhľadávania, inzertná a propagačná činnosť vrátane online inzercie a prezentácie užívateľov v počítačovej sieti internet, obchodné využitie siete internet v oblasti vyhľadávacích služieb a e-biznisu, vydávanie reklamných a/alebo nábojových textov, propagačných a inzertných tlačovín, rozširovanie reklamných a/alebo inzertných materiálov, obchodný prieskum a analýza trhu, marketing, organizácia reklamných a obchodných predvádzacích akcií výrobkov a služieb vrátane obchodných výstav a ich sprievodných akcií, napr. komerčných módných prehliadok, distribúcia tovarov a tlačovín na reklamné účely, obchodné zastúpenie tuzemských a zahraničných firiem, obchodný a podnikateľský informačný servis, obchodné poradenské a konzultačné služby.

38 - Šírenie elektronických informácií, správ textových, zvukových a zvukovo-obrazových, napr. elektronických časopisov, kníh a diel prostredníctvom počítačovej siete internet a satelitov, výmena elektronických správ a informácií, služby zabezpečujúce audiovizuálnu komunikáciu prostredníctvom informačných a telekomunikačných sietí, napr. počítačovej siete internet a satelitov, šírenie audiovizuálnych diel, správ a informácií, ankiet a súťaží, odborná informačná a poradenská činnosť v daných odboroch.

41 - Nakladateľstvo a vydavateľstvo periodických a neperiodických publikácií, najmä spoločenských, zábavných, vzdelávacích a odborných časopisov, a to tlačených na papierových nosičoch i v elektronickej podobe vrátane textových, zvukových a zvukovo-obrazových správ a informácií na elektronických, magnetických a optických nosičoch všetkých druhov, edičná a publikačná činnosť vrátane nahrávania zvukových a zvukovo-obrazových nosičov a programov pre rozhlasové a televízne vysielanie, požíčovanie publikácií a nahraných zvukových a zvukovo-obrazových nosičov, produkčná a agentúrna činnosť v oblasti zábavy, vzdelávania, kultúry a športu vrátane usporadúvania zábavných a vzdelávacích súťaží a akcií, hobby súťaží, záujmových klubov, stretnutí a prednášok vrátane akcií na podporu zdravého životného štýlu a spoločenského uplatnenia a aktivity záujmových skupín, kultúrnych a/alebo vzdelávacích výstav, informačné, konzultačné, poradenské a obstarávateľské služby v odbore nakladateľskej a vydavateľskej činnosti, produkčná a agentúrna činnosť v oblasti zábavy, kultúry, vzdelávania, záujmovej činnosti a spoločenských aktivít.

(540)



(732) BAUER MEDIA v.o.s., Moulíkova 3286/1b, Smíchov, 150 00 Praha 5, CZ;

(740) Hojčuš Peter, Ing., Bratislava, SK;

(111) 221231

(151) 15.4.2008

(156) 30.7.2017

(180) 30.7.2027

(210) 5867-2007

(220) 30.7.2007

(442) 7.1.2008

(450) 6.6.2008

9 (511) 9, 16, 35, 38, 41

(511) 9 - Informácie, dáta a databázy na elektronických, magnetických a optických nosičoch všetkých druhov a v elektronických, dátových, informačných a telekomunikačných sieťach všetkých druhov, multimediálne aplikácie, najmä elektronické informačné katalógy, časopisy a periodiká, knihy v elektronickej podobe, nahrané zvukové a zvukovo-obrazové a obrazové záznamy vrátane softvéru na CD a DVD diskoch a magnetických nosičoch, softvér pre počítače.

16 - Tlačoviny všetkých druhov, najmä periodické a neperiodické publikácie na papierových nosičoch, napríklad časopisy, noviny, knihy, prospekty, plagáty, dáta a databázy na papierových nosičoch, kalendáre, fotografie, pohľadnice, samolepky, knihárske výrobky, informačné a propagačné výrobky z papiera vrátane dekoračných predmetov z papiera patriace do tejto triedy, obalový materiál z papiera a baliace fólie z plastu, papierové a plastové vrecká a tašky, kancelárske potreby (s výnimkou nábytku).

35 - Sprostredkovateľské služby v oblasti obchodu a pomoc pri riadení obchodnej činnosti, sprostredkovanie obchodných kontaktov, reklamná a propagačná činnosť, poskytovanie obchodných informačných produktov, napr. multimediálnych informácií na reklamné a obchodné účely vrátane ich vyhľadávania, inzertná a propagačná činnosť vrátane online inzercie a prezentácie užívateľov v počítačovej sieti internet, obchodné využitie siete internet v oblasti vyhľadávacích služieb a e-biznisu, vydávanie reklamných a/alebo náborových textov, propagačných a inzertných tlačovín, rozširovanie reklamných a/alebo inzertných materiálov, obchodný prieskum a analýza trhu, marketing, organizácia reklamných a obchodných predvážiacich akcií výrobkov a služieb vrátane obchodných výstav a ich sprievodných akcií, napr. komerčných módných prehliadok, distribúcia tovarov a tlačovín na reklamné účely, obchodné zastúpenie tuzemských a zahraničných firiem, obchodný a podnikateľský informačný servis, obchodné poradenské a konzultačné služby.

38 - Šírenie elektronických informácií, správ textových, zvukových a zvukovo-obrazových, napr. elektronických časopisov, kníh a diel prostredníctvom počítačovej siete internet a satelitov, výmena elektronických správ a informácií, služby zabezpečujúce audiovizuálnu komunikáciu prostredníctvom informačných a telekomunikačných sietí, napr. počítačovej siete internet a satelitov, šírenie audiovizuálnych diel, správ a informácií, ankiet a súťaží, odborná informačná a poradenská činnosť v daných odboroch.

41 - Nakladateľstvo a vydavateľstvo periodických a neperiodických publikácií, najmä spoločenských, zábavných, vzdelávacích a odborných časopisov, a to tlačných na papierových nosičoch i v elektronickej podobe vrátane textových, zvukových a zvukovo-obrazových správ a informácií na elektronických, magnetických a optických nosičoch všetkých druhov, edičná a publikačná činnosť vrátane nahrávania zvukových a zvukovo-obrazových nosičov a programov pre rozhlasové a televízne vysielanie, požičovanie publikácií a nahraných zvukových a zvukovo-obrazových nosičov, produkčná a agentúrna činnosť v oblasti zábavy, vzdelávania, kultúry a športu vrátane usporadúvania zábavných a vzdelávacích súťaží a akcií, hobby súťaží, záujmových klubov, stretnutí a prednášok vrátane akcií na podporu zdravého životného štýlu a spoločenského uplatnenia a aktivity záujmových skupín, kultúrnych a/alebo vzdelávacích výstav, informačné, konzultačné, poradenské a obstarávateľské služby v odbore nakladateľskej a vydavateľskej činnosti, produkčná a agentúrna činnosť v oblasti zábavy, kultúry, vzdelávania, záujmovej činnosti a spoločenských aktivít.

(540)

Čas na lásku

(732) BAUER MEDIA v.o.s., Moulíkova 3286/1b, Smíchov, 150 00 Praha 5, CZ;

(740) Hojčuš Peter, Ing., Bratislava, SK;

(111) 221232

(151) 15.4.2008

(156) 30.7.2017

(180) 30.7.2027

(210) 5868-2007

(220) 30.7.2007

(442) 7.1.2008

(450) 6.6.2008

9 (511) 9, 16, 35, 38, 41

(511) 9 - Informácie, dáta a databázy na elektronických, magnetických a optických nosičoch všetkých druhov a v elektronických, dátových, informačných a telekomunikačných sieťach všetkých druhov, multimediálne aplikácie, najmä elektronické informačné katalógy, časopisy a periodiká, knihy v elektronickej podobe, nahrané zvukové a zvukovo-obrazové a obrazové záznamy vrátane softvéru na CD a DVD diskoch a magnetických nosičoch, softvér pre počítače.

16 - Tlačoviny všetkých druhov, najmä periodické a neperiodické publikácie na papierových nosičoch, napríklad časopisy, noviny, knihy, prospekty, plagáty, dáta a databázy na papierových nosičoch, kalendáre, fotografie, pohľadnice, samolepky, knihárske výrobky, informačné a propagačné výrobky z papiera vrátane dekoratívnych predmetov z papiera patriace do tejto triedy, obalový materiál z papiera a baliace fólie z plastu, papierové a plastové vrecká a tašky, kancelárske potreby (s výnimkou nábytku).

35 - Sprostredkovateľské služby v oblasti obchodu a pomoc pri riadení obchodnej činnosti, sprostredkovanie obchodných kontaktov, reklamná a propagačná činnosť, poskytovanie obchodných informačných produktov, napr. multimediálnych informácií na reklamné a obchodné účely vrátane ich vyhľadávania, inzertná a propagačná činnosť vrátane online inzercie a prezentácie užívateľov v počítačovej sieti internet, obchodné využitie siete internet v oblasti vyhľadávacích služieb a e-biznisu, vydávanie reklamných a/alebo náborových textov, propagačných a inzertných tlačovín, rozširovanie reklamných a/alebo inzertných materiálov, obchodný prieskum a analýza trhu, marketing, organizácia reklamných a obchodných predvádzacích akcií výrobkov a služieb vrátane obchodných výstav a ich sprievodných akcií, napr. komerčných módných prehliadok, distribúcia tovarov a tlačovín na reklamné účely, obchodné zastúpenie tuzemských a zahraničných firiem, obchodný a podnikateľský informačný servis, obchodné poradenské a konzultačné služby.

38 - Šírenie elektronických informácií, správ textových, zvukových a zvukovo-obrazových, napr. elektronických časopisov, kníh a diel prostredníctvom počítačovej siete internet a satelitov, výmena elektronických správ a informácií, služby zabezpečujúce audiovizuálnu komunikáciu prostredníctvom informačných a telekomunikačných sietí, napr. počítačovej siete internet a satelitov, šírenie audiovizuálnych diel, správ a informácií, ankiet a súťaží, odborná informačná a poradenská činnosť v daných odboroch.

41 - Nakladateľstvo a vydavateľstvo periodických a neperiodických publikácií, najmä spoločenských, zábavných, vzdelávacích a odborných časopisov, a to tlačených na papierových nosičoch i v elektronickej podobe vrátane textových, zvukových a zvukovo-obrazových správ a informácií na elektronických, magnetických a optických nosičoch všetkých druhov, edičná a publikačná činnosť vrátane nahrávania zvukových a zvukovo-obrazových nosičov a programov pre rozhlasové a televízne vysielanie, požičiavanie publikácií a nahraných zvukových a zvukovo-obrazových nosičov, produkčná a agentúrna činnosť v oblasti zábavy, vzdelávania, kultúry a športu vrátane usporadúvania zábavných a vzdelávacích súťaží a akcií, hobby súťaží, záujmových klubov, stretnutí a prednášok vrátane akcií na podporu zdravého životného štýlu a spoločenského uplatnenia a aktivity záujmových skupín, kultúrnych a/alebo vzdelávacích výstav, informačné, konzultačné, poradenské a obstarávateľské služby v odbore nakladateľskej a vydavateľskej činnosti, produkčná a agentúrna činnosť v oblasti zábavy, kultúry, vzdelávania, záujmovej činnosti a spoločenských aktivít.

(540)

Claudia

(732) BAUER MEDIA v.o.s., Moulíkova 3286/1b, Smíchov, 150 00 Praha 5, CZ;

(740) Hojčuš Peter, Ing., Bratislava, SK;

(111) 221233

(151) 15.4.2008

(156) 30.7.2017

(180) 30.7.2027

(210) 5869-2007

(220) 30.7.2007

(442) 7.1.2008

(450) 6.6.2008

9 (511) 9, 16, 35, 38, 41

(511) 9 - Informácie, dáta a databázy na elektronických, magnetických a optických nosičoch všetkých druhov a v elektronických, dátových, informačných a telekomunikačných sieťach všetkých druhov, multimediálne aplikácie, najmä elektronické informačné katalógy, časopisy a periodiká, knihy v elektronickej podobe, nahrané zvukové a zvukovo-obrazové a obrazové záznamy vrátane softvéru na CD a DVD diskoch a magnetických nosičoch, softvér pre počítače.

16 - Tlačoviny všetkých druhov, najmä periodické a neperiodické publikácie na papierových nosičoch, napríklad časopisy, noviny, knihy, prospekty, plagáty, dáta a databázy na papierových nosičoch, kalendáre, fotografie, pohľadnice, samolepky, knihárske výrobky, informačné a propagačné výrobky z papiera vrátane dekoratívnych predmetov z papiera patriace do tejto triedy, obalový materiál z papiera a baliace fólie z plastu, papierové a plastové vrecká a tašky, kancelárske potreby (s výnimkou nábytku).

35 - Sprostredkovateľské služby v oblasti obchodu a pomoc pri riadení obchodnej činnosti, sprostredkovanie obchodných kontaktov, reklamná a propagačná činnosť, poskytovanie obchodných informačných produktov, napr. multimediálnych informácií na reklamné a obchodné účely vrátane ich vyhľadávania, inzertná a propagačná činnosť vrátane online inzercie a prezentácie užívateľov v počítačovej sieti internet, obchodné využitie siete internet v oblasti vyhľadávacích služieb a e-biznisu, vydávanie reklamných a/alebo náborových textov, propagačných a inzertných tlačovín, rozširovanie reklamných a/alebo inzertných materiálov, obchodný prieskum a analýza trhu, marketing, organizácia reklamných a obchodných predvádzacích akcií výrobkov a služieb vrátane obchodných výstav a ich sprievodných akcií, napr. komerčných módných prehliadok, distribúcia tovarov a tlačovín na reklamné účely, obchodné zastúpenie tuzemských a zahraničných firiem, obchodný a podnikateľský informačný servis, obchodné poradenské a konzultačné služby.

38 - Šírenie elektronických informácií, správ textových, zvukových a zvukovo-obrazových, napr. elektronických časopisov, kníh a diel prostred-

níctvom počítačovej siete internet a satelitov, výmena elektronických správ a informácií, služby zabezpečujúce audiovizuálnu komunikáciu prostredníctvom informačných a telekomunikačných sietí, napr. počítačovej siete internet a satelitov, šírenie audiovizuálnych diel, správ a informácií, ankiet a súťaží, odborná informačná a poradenská činnosť v daných odboroch.

41 - Nakladateľstvo a vydavateľstvo periodických a neperiodických publikácií, najmä spoločenských, zábavných, vzdelávacích a odborných časopisov, a to tlačených na papierových nosičoch i v elektronickej podobe vrátane textových, zvukových a zvukovo-obrazových správ a informácií na elektronických, magnetických a optických nosičoch všetkých druhov, edičná a publikačná činnosť vrátane nahrávania zvukových a zvukovo-obrazových nosičov a programov pre rozhlasové a televízne vysielanie, požičiavanie publikácií a nahraných zvukových a zvukovo-obrazových nosičov, produkčná a agentúrna činnosť v oblasti zábavy, vzdelávania, kultúry a športu vrátane usporadúvania zábavných a vzdelávacích súťaží a akcií, hobby súťaží, záujmových klubov, stretnutí a prednášok vrátane akcií na podporu zdravého životného štýlu a spoločenského uplatnenia a aktivity záujmových skupín, kultúrnych a/alebo vzdelávacích výstav, informačné, konzultačné, poradenské a obstarávateľské služby v odbore nakladateľskej a vydavateľskej činnosti, produkčná a agentúrna činnosť v oblasti zábavy, kultúry, vzdelávania, záujmovej činnosti a spoločenských aktivít.

(540)

DÍVKA

(732) BAUER MEDIA v.o.s., Moulíkova 3286/1b, Smíchov, 150 00 Praha 5, CZ;

(740) Hojčuš Peter, Ing., Bratislava, SK;

(111) 221234

(151) 15.4.2008

(156) 30.7.2017

(180) 30.7.2027

(210) 5870-2007

(220) 30.7.2007

(442) 7.1.2008

(450) 6.6.2008

9 (511) 9, 16, 35, 38, 41

(511) 9 - Informácie, dáta a databázy na elektronických, magnetických a optických nosičoch všetkých druhov a v elektronických, dátových, informačných a telekomunikačných sieťach všetkých druhov, multimediálne aplikácie, najmä elektronické informačné katalógy, časopisy a periodiká, knihy v elektronickej podobe, nahrané zvukové a zvukovo-obrazové a obrazové záznamy vrátane softvéru na CD a DVD diskoch a magnetických nosičoch, softvér pre počítače.

16 - Tlačoviny všetkých druhov, najmä periodické a neperiodické publikácie na papierových nosičoch, napríklad časopisy, noviny, knihy, pros-

pekty, plagáty, dáta a databázy na papierových nosičoch, kalendáre, fotografie, pohľadnice, samolepky, knihárske výrobky, informačné a propagačné výrobky z papiera vrátane dekoračných predmetov z papiera patriace do tejto triedy, obalový materiál z papiera a baliace fólie z plastu, papierové a plastové vrecká a tašky, kancelárske potreby (s výnimkou nábytku).

35 - Sprostredkovateľské služby v oblasti obchodu a pomoc pri riadení obchodnej činnosti, sprostredkovanie obchodných kontaktov, reklamná a propagačná činnosť, poskytovanie obchodných informačných produktov, napr. multimediálnych informácií na reklamné a obchodné účely vrátane ich vyhľadávania, inzertná a propagačná činnosť vrátane online inzercie a prezentácie užívateľov v počítačovej sieti internet, obchodné využitie siete internet v oblasti vyhľadávacích služieb a e-biznisu, vydávanie reklamných a/alebo náborových textov, propagačných a inzertných tlačovín, rozširovanie reklamných a/alebo inzertných materiálov, obchodný prieskum a analýza trhu, marketing, organizácia reklamných a obchodných predvádzacích akcií výrobkov a služieb vrátane obchodných výstav a ich sprievodných akcií, napr. komerčných módných prehliadok, distribúcia tovarov a tlačovín na reklamné účely, obchodné zastúpenie tuzemských a zahraničných firiem, obchodný a podnikateľský informačný servis, obchodné poradenské a konzultačné služby.

38 - Šírenie elektronických informácií, správ textových, zvukových a zvukovo-obrazových, napr. elektronických časopisov, kníh a diel prostredníctvom počítačovej siete internet a satelitov, výmena elektronických správ a informácií, služby zabezpečujúce audiovizuálnu komunikáciu prostredníctvom informačných a telekomunikačných sietí, napr. počítačovej siete internet a satelitov, šírenie audiovizuálnych diel, správ a informácií, ankiet a súťaží, odborná informačná a poradenská činnosť v daných odboroch.

41 - Nakladateľstvo a vydavateľstvo periodických a neperiodických publikácií, najmä spoločenských, zábavných, vzdelávacích a odborných časopisov, a to tlačených na papierových nosičoch i v elektronickej podobe vrátane textových, zvukových a zvukovo-obrazových správ a informácií na elektronických, magnetických a optických nosičoch všetkých druhov, edičná a publikačná činnosť vrátane nahrávania zvukových a zvukovo-obrazových nosičov a programov pre rozhlasové a televízne vysielanie, požičiavanie publikácií a nahraných zvukových a zvukovo-obrazových nosičov, produkčná a agentúrna činnosť v oblasti zábavy, vzdelávania, kultúry a športu vrátane usporadúvania zábavných a vzdelávacích súťaží a akcií, hobby súťaží, záujmových klubov, stretnutí a prednášok vrátane akcií na podporu zdravého životného štýlu a spoločenského uplatnenia a aktivity záujmových skupín, kultúrnych a/alebo vzdelávacích výstav, informačné, konzultačné, poradenské a obstarávateľské služby v odbore nakladateľskej a vydavateľskej činnosti, produkčná a agentúrna činnosť v oblasti zábavy, kultúry, vzdelávania, záujmovej činnosti a spoločenských aktivít.

(540)



(732) BAUER MEDIA v.o.s., Moulíkova 3286/1b, Smíchov, 150 00 Praha 5, CZ;

(740) Hojčuš Peter, Ing., Bratislava, SK;

(111) 221235

(151) 15.4.2008

(156) 30.7.2017

(180) 30.7.2027

(210) 5871-2007

(220) 30.7.2007

(442) 7.1.2008

(450) 6.6.2008

9 (511) 9, 16, 35, 38, 41

(511) 9 - Informácie, dáta a databázy na elektronických, magnetických a optických nosičoch všetkých druhov a v elektronických, dátových, informačných a telekomunikačných sieťach všetkých druhov, multimediálne aplikácie, najmä elektronické informačné katalógy, časopisy a periodiká, knihy v elektronickej podobe, nahrané zvukové a zvukovo-obrazové a obrazové záznamy vrátane softvéru na CD a DVD diskoch a magnetických nosičoch, softvér pre počítače.

16 - Tlačoviny všetkých druhov, najmä periodické a neperiodické publikácie na papierových nosičoch, napríklad časopisy, noviny, knihy, prospekty, plagáty, dáta a databázy na papierových nosičoch, kalendáre, fotografie, pohľadnice, samolepky, knihárske výrobky, informačné a propagačné výrobky z papiera vrátane dekoratívnych predmetov z papiera patriace do tejto triedy, obalový materiál z papiera a baliace fólie z plastu, papierové a plastové vrecká a tašky, kancelárske potreby (s výnimkou nábytku).

35 - Sprostredkovateľské služby v oblasti obchodu a pomoc pri riadení obchodnej činnosti, sprostredkovanie obchodných kontaktov, reklamná a propagačná činnosť, poskytovanie obchodných informačných produktov, napr. multimediálnych informácií na reklamné a obchodné účely vrátane ich vyhľadávania, inzertná a propagačná činnosť vrátane online inzercie a prezentácie užívateľov v počítačovej sieti internet, obchodné využitie siete internet v oblasti vyhľadávacích služieb a e-biznisu, vydávanie reklamných a/alebo nábových textov, propagačných a inzertných tlačovín, rozširovanie reklamných a/alebo inzertných materiálov, obchodný prieskum a analýza trhu, marketing, organizácia reklamných a obchodných predvážacích akcií výrobkov a služieb vrátane obchodných výstav a ich sprievodných akcií, napr. komerčných módnych prehliadok, distribúcia tovarov a tlačovín na reklamné účely, obchodné zastúpenie tuzemských a zahraničných firiem, obchodný a podnikateľský informačný servis, obchodné poradenské a konzultačné služby.

38 - Šírenie elektronických informácií, správ textových, zvukových a zvukovo-obrazových, napr. elektronických časopisov, kníh a diel prostredníctvom počítačovej siete internet a satelitov, výmena elektronických správ a informácií, služby zabezpečujúce audiovizuálnu komunikáciu prostredníctvom informačných a telekomunikačných sietí, napr. počítačovej siete internet a satelitov, šírenie audiovizuálnych diel, správ a informácií, ankiet a súťaží, odborná informačná a poradenská činnosť v daných odboroch.

41 - Nakladateľstvo a vydavateľstvo periodických a neperiodických publikácií, najmä spoločenských, zábavných, vzdelávacích a odborných časopisov, a to tlačných na papierových nosičoch i v elektronickej podobe vrátane textových, zvukových a zvukovo-obrazových správ a informácií na elektronických, magnetických a optických nosičoch všetkých druhov, edičná a publikačná činnosť vrátane nahrávania zvukových a zvukovo-obrazových nosičov a programov pre rozhlasové a televízne vysielanie, požíčovanie publikácií a nahraných zvukových a zvukovo-obrazových nosičov, produkčná a agentúrna činnosť v oblasti zábavy, vzdelávania, kultúry a športu vrátane usporadúvania zábavných a vzdelávacích súťaží a akcií, hobby súťaží, záujmových klubov, stretnutí a prednášok vrátane akcií na podporu zdravého životného štýlu a spoločenského uplatnenia a aktivity záujmových skupín, kultúrnych a/alebo vzdelávacích výstav, informačné, konzultačné, poradenské a obstarávateľské služby v odbore nakladateľskej a vydavateľskej činnosti, produkčná a agentúrna činnosť v oblasti zábavy, kultúry, vzdelávania, záujmovej činnosti a spoločenských aktivít.

(540)

Vaříme ...protože láska prochází žaludkem

(732) BAUER MEDIA v.o.s., Moulíkova 3286/1b, Smíchov, 150 00 Praha 5, CZ;

(740) Hojčuš Peter, Ing., Bratislava, SK;

(111) 221236

(151) 15.4.2008

(156) 30.7.2017

(180) 30.7.2027

(210) 5872-2007

(220) 30.7.2007

(442) 7.1.2008

(450) 6.6.2008

9 (511) 9, 16, 35, 38, 41

(511) 9 - Informácie, dáta a databázy na elektronických, magnetických a optických nosičoch všetkých druhov a v elektronických, dátových, informačných a telekomunikačných sieťach všetkých druhov, multimediálne aplikácie, najmä elektronické informačné katalógy, časopisy a periodiká, knihy v elektronickej podobe, nahrané zvukové a zvukovo-obrazové a obrazové záznamy vrátane softvéru na CD a DVD diskoch a magnetických nosičoch, softvér pre počítače.

16 - Tlačoviny všetkých druhov, najmä periodické a neperiodické publikácie na papierových nosičoch, napríklad časopisy, noviny, knihy, prospekty, plagáty, dáta a databázy na papierových nosičoch, kalendáre, fotografie, pohľadnice, samolepky, knihárske výrobky, informačné a propagačné výrobky z papiera vrátane dekoračných predmetov z papiera patriace do tejto triedy, obalový materiál z papiera a baliace fólie z plastu, papierové a plastové vrecká a tašky, kancelárske potreby (s výnimkou nábytku).

35 - Sprostredkovateľské služby v oblasti obchodu a pomoc pri riadení obchodnej činnosti, sprostredkovanie obchodných kontaktov, reklamná a propagačná činnosť, poskytovanie obchodných informačných produktov, napr. multimediálnych informácií na reklamné a obchodné účely vrátane ich vyhľadávania, inzertná a propagačná činnosť vrátane online inzercie a prezentácie užívateľov v počítačovej sieti internet, obchodné využitie siete internet v oblasti vyhľadávacích služieb a e-biznisu, vydávanie reklamných a/alebo náborových textov, propagačných a inzertných tlačovín, rozširovanie reklamných a/alebo inzertných materiálov, obchodný prieskum a analýza trhu, marketing, organizácia reklamných a obchodných predvážacích akcií výrobkov a služieb vrátane obchodných výstav a ich sprievodných akcií, napr. komerčných módných prehliadok, distribúcia tovarov a tlačovín na reklamné účely, obchodné zastúpenie tuzemských a zahraničných firiem, obchodný a podnikateľský informačný servis, obchodné poradenské a konzultačné služby.

38 - Šírenie elektronických informácií, správ textových, zvukových a zvukovo-obrazových, napr. elektronických časopisov, kníh a diel, prostredníctvom počítačovej siete internet a satelitov, výmena elektronických správ a informácií, služby zabezpečujúce audiovizuálnu komunikáciu prostredníctvom informačných a telekomunikačných sietí, napr. počítačovej siete internet a satelitov, šírenie audiovizuálnych diel, správ a informácií, ankiet a súťaží, odborná informačná a poradenská činnosť v daných odboroch.

41 - Nakladateľstvo a vydavateľstvo periodických a neperiodických publikácií, najmä spoločenských, zábavných, vzdelávacích a odborných časopisov, a to tlačných na papierových nosičoch i v elektronickej podobe vrátane textových, zvukových a zvukovo-obrazových správ a informácií na elektronických, magnetických a optických nosičoch všetkých druhov, edičná a publikačná činnosť vrátane nahrávania zvukových a zvukovo-obrazových nosičov a programov pre rozhlasové a televízne vysielanie, požičiavanie publikácií a nahraných zvukových a zvukovo-obrazových nosičov, produkčná a agentúrna činnosť v oblasti zábavy, vzdelávania, kultúry a športu vrátane usporadúvania zábavných a vzdelávacích súťaží a akcií, hobby súťaží, záujmových klubov, stretnutí a prednášok vrátane akcií na podporu zdravého životného štýlu a spoločenského uplatnenia a aktivity záujmových skupín, kultúrnych a/alebo vzdelávacích výstav, informačné, konzultačné, poradenské a obstarávateľské služby v odbore nakladateľskej a vydavateľskej činnosti, produkčná a agentúrna činnosť v oblasti zábavy, kultúry, vzdelávania, záujmovej činnosti a spoločenských aktivít.

(540)



(732) BAUER MEDIA v.o.s., Moulíkova 3286/1b, Smíchov, 150 00 Praha 5, CZ;

(740) Hojčuš Peter, Ing., Bratislava, SK;

(111) 221237

(151) 15.4.2008

(156) 30.7.2017

(180) 30.7.2027

(210) 5873-2007

(220) 30.7.2007

(442) 7.1.2008

(450) 6.6.2008

9 (511) 9, 16, 35, 38, 41

(511) 9 - Informácie, dáta a databázy na elektronických, magnetických a optických nosičoch všetkých druhov a v elektronických, dátových, informačných a telekomunikačných sieťach všetkých druhov, multimediálne aplikácie, najmä elektronické informačné katalógy, časopisy a periodiká, knihy v elektronickej podobe, nahrané zvukové a zvukovo-obrazové a obrazové záznamy vrátane softvéru na CD a DVD diskoch a magnetických nosičoch, softvér pre počítače.

16 - Tlačoviny všetkých druhov, najmä periodické a neperiodické publikácie na papierových nosičoch, napríklad časopisy, noviny, knihy, prospekty, plagáty, dáta a databázy na papierových nosičoch, kalendáre, fotografie, pohľadnice, samolepky, knihárske výrobky, informačné a propagačné výrobky z papiera vrátane dekoračných predmetov z papiera patriace do tejto triedy, obalový materiál z papiera a baliace fólie z plastu, papierové a plastové vrecká a tašky, kancelárske potreby (s výnimkou nábytku).

35 - Sprostredkovateľské služby v oblasti obchodu a pomoc pri riadení obchodnej činnosti, sprostredkovanie obchodných kontaktov, reklamná a propagačná činnosť, poskytovanie obchodných informačných produktov, napr. multimediálnych informácií na reklamné a obchodné účely vrátane ich vyhľadávania, inzertná a propagačná činnosť vrátane online inzercie a prezentácie užívateľov v počítačovej sieti internet, obchodné využitie siete internet v oblasti vyhľadávacích služieb a e-biznisu, vydávanie reklamných a/alebo náborových textov, propagačných a inzertných tlačovín, rozširovanie reklamných a/alebo inzertných materiálov, obchodný prieskum a analýza trhu, marketing, organizácia reklamných a obchodných predvážacích akcií výrobkov a služieb vrátane obchodných výstav a ich sprievodných akcií, napr.

komerčných módných prehliadok, distribúcia tovarov a tlačovín na reklamné účely, obchodné zastúpenie tuzemských a zahraničných firiem, obchodný a podnikateľský informačný servis, obchodné poradenské a konzultačné služby.

38 - Šírenie elektronických informácií, správ textových, zvukových a zvukovo-obrazových, napr. elektronických časopisov, kníh a diel prostredníctvom počítačovej siete internet a satelitov, výmena elektronických správ a informácií, služby zabezpečujúce audiovizuálnu komunikáciu prostredníctvom informačných a telekomunikačných sietí, napr. počítačovej siete internet a satelitov, šírenie audiovizuálnych diel, správ a informácií, ankiet a súťaží, odborná informačná a poradenská činnosť v daných odboroch.

41 - Nakladateľstvo a vydavateľstvo periodických a neperiodických publikácií, najmä spoločenských, zábavných, vzdelávacích a odborných časopisov, a to tlačených na papierových nosičoch i v elektronickej podobe vrátane textových, zvukových a zvukovo-obrazových správ a informácií na elektronických, magnetických a optických nosičoch všetkých druhov, edičná a publikačná činnosť vrátane nahrávania zvukových a zvukovo-obrazových nosičov a programov pre rozhlasové a televízne vysielanie, požičiavanie publikácií a nahraných zvukových a zvukovo-obrazových nosičov, produkčná a agentúrna činnosť v oblasti zábavy, vzdelávania, kultúry a športu vrátane usporadúvania zábavných a vzdelávacích súťaží a akcií, hobby súťaží, záujmových klubov, stretnutí a prednášok vrátane akcií na podporu zdravého životného štýlu a spoločenského uplatnenia a aktivity záujmových skupín, kultúrnych a/alebo vzdelávacích výstav, informačné, konzultačné, poradenské a obstarávateľské služby v odbore nakladateľskej a vydavateľskej činnosti, produkčná a agentúrna činnosť v oblasti zábavy, kultúry, vzdelávania, záujmovej činnosti a spoločenských aktivít.

(540)

Omalovánky
Moudré Sovy

(732) BAUER MEDIA v.o.s., Moulíkova 3286/1b, Smíchov, 150 00 Praha 5, CZ;

(740) Hojčuš Peter, Ing., Bratislava, SK;

(111) 221238

(151) 15.4.2008

(156) 30.7.2017

(180) 30.7.2027

(210) 5874-2007

(220) 30.7.2007

(442) 7.1.2008

(450) 6.6.2008

9 (511) 9, 16, 35, 38, 41

(511) 9 - Informácie, dáta a databázy na elektronických, magnetických a optických nosičoch všetkých druhov a v elektronických, dátových, informačných a telekomunikačných sieťach všetkých dru-

hov, multimediálne aplikácie, najmä elektronické informačné katalógy, časopisy a periodiká, knihy v elektronickej podobe, nahrané zvukové a zvukovo-obrazové a obrazové záznamy vrátane softvéru na CD a DVD diskoch a magnetických nosičoch, softvér pre počítače.

16 - Tlačoviny všetkých druhov, najmä periodické a neperiodické publikácie na papierových nosičoch, napríklad časopisy, noviny, knihy, prospekty, plagáty, dáta a databázy na papierových nosičoch, kalendáre, fotografie, pohľadnice, samolepky, knihárske výrobky, informačné a propagačné výrobky z papiera vrátane dekoratívnych predmetov z papiera patriace do tejto triedy, obalový materiál z papiera a baliace fólie z plastu, papierové a plastové vrecká a tašky, kancelárske potreby (s výnimkou nábytku).

35 - Sprostredkovateľské služby v oblasti obchodu a pomoc pri riadení obchodnej činnosti, sprostredkovanie obchodných kontaktov, reklamná a propagačná činnosť, poskytovanie obchodných informačných produktov, napr. multimediálnych informácií na reklamné a obchodné účely vrátane ich vyhľadávania, inzertná a propagačná činnosť vrátane online inzercie a prezentácie užívateľov v počítačovej sieti internet, obchodné využitie siete internet v oblasti vyhľadávacích služieb a e-biznisu, vydávanie reklamných a/alebo náborových textov, propagačných a inzertných tlačovín, rozširovanie reklamných a/alebo inzertných materiálov, obchodný prieskum a analýza trhu, marketing, organizácia reklamných a obchodných predvážacích akcií výrobkov a služieb vrátane obchodných výstav a ich sprievodných akcií, napr. komerčných módných prehliadok, distribúcia tovarov a tlačovín na reklamné účely, obchodné zastúpenie tuzemských a zahraničných firiem, obchodný a podnikateľský informačný servis, obchodné poradenské a konzultačné služby.

38 - Šírenie elektronických informácií, správ textových, zvukových a zvukovo-obrazových, napr. elektronických časopisov, kníh a diel prostredníctvom počítačovej siete internet a satelitov, výmena elektronických správ a informácií, služby zabezpečujúce audiovizuálnu komunikáciu prostredníctvom informačných a telekomunikačných sietí, napr. počítačovej siete internet a satelitov, šírenie audiovizuálnych diel, správ a informácií, ankiet a súťaží, odborná informačná a poradenská činnosť v daných odboroch.

41 - Nakladateľstvo a vydavateľstvo periodických a neperiodických publikácií, najmä spoločenských, zábavných, vzdelávacích a odborných časopisov, a to tlačených na papierových nosičoch i v elektronickej podobe vrátane textových, zvukových a zvukovo-obrazových správ a informácií na elektronických, magnetických a optických nosičoch všetkých druhov, edičná a publikačná činnosť vrátane nahrávania zvukových a zvukovo-obrazových nosičov a programov pre rozhlasové a televízne vysielanie, požičiavanie publikácií a nahraných zvukových a zvukovo-obrazových nosičov, produkčná a agentúrna činnosť v oblasti zábavy, vzdelávania, kultúry a športu vrátane usporadúvania zábavných a vzdelávacích súťaží a akcií, hobby súťaží, záujmových klubov, stretnutí a prednášok vrátane akcií na podporu zdravého životného štýlu a spoločenského uplatnenia

a aktivity záujmových skupín, kultúrnych a/alebo vzdelávacích výstav, informačné, konzultačné, poradenské a obstarávateľské služby v odbore nakladateľskej a vydavateľskej činnosti, produkčná a agentúrna činnosť v oblasti zábavy, kultúry, vzdelávania, záujmovej činnosti a spoločenských aktivít.

(540)



(732) BAUER MEDIA v.o.s., Moulíkova 3286/1b, Smíchov, 150 00 Praha 5, CZ;

(740) Hojčuš Peter, Ing., Bratislava, SK;

(111) 221239

(151) 15.4.2008

(156) 30.7.2017

(180) 30.7.2027

(210) 5875-2007

(220) 30.7.2007

(442) 7.1.2008

(450) 6.6.2008

9 (511) 9, 16, 35, 38, 41

(511) 9 - Informácie, dáta a databázy na elektronických, magnetických a optických nosičoch všetkých druhov a v elektronických, dátových, informačných a telekomunikačných sieťach všetkých druhov, multimediálne aplikácie, najmä elektronické informačné katalógy, časopisy a periodiká, knihy v elektronickej podobe, nahrané zvukové a zvukovo-obrazové a obrazové záznamy vrátane softvéru na CD a DVD diskoch a magnetických nosičoch, softvér pre počítače.

16 - Tlačoviny všetkých druhov, najmä periodické a neperiodické publikácie na papierových nosičoch, napríklad časopisy, noviny, knihy, prospekty, plagáty, dáta a databázy na papierových nosičoch, kalendáre, fotografie, pohľadnice, samolepky, knižárske výrobky, informačné a propagačné výrobky z papiera vrátane dekoratívnych predmetov z papiera patriace do tejto triedy, obalový materiál z papiera a baliace fólie z plastu, papierové a plastové vrecká a tašky, kancelárske potreby (s výnimkou nábytku).

35 - Sprostredkovateľské služby v oblasti obchodu a pomoc pri riadení obchodnej činnosti, sprostredkovanie obchodných kontaktov, reklamná a propagačná činnosť, poskytovanie obchodných informačných produktov, napr. multimediálnych informácií na reklamné a obchodné účely vrátane ich vyhľadávania, inzertná a propagačná činnosť vrátane online inzercie a prezentácie užívateľov v počítačovej sieti internet, obchodné využitie siete internet v oblasti vyhľadávacích služieb a e-biznisu, vydávanie reklamných a/alebo nábových textov, propagačných a inzertných tlačovín, rozširovanie reklamných a/alebo inzertných materiálov, obchodný prieskum a analýza trhu, marketing, organizácia reklamných a obchodných predvážacích akcií výrobkov a služieb vrátane

obchodných výstav a ich sprievodných akcií, napr. komerčných módných prehliadok, distribúcia tovarov a tlačovín na reklamné účely, obchodné zastúpenie tuzemských a zahraničných firiem, obchodný a podnikateľský informačný servis, obchodné poradenské a konzultačné služby.

38 - Šírenie elektronických informácií, správ textových, zvukových a zvukovo-obrazových, napr. elektronických časopisov, kníh a diel prostredníctvom počítačovej siete internet a satelitov, výmena elektronických správ a informácií, služby zabezpečujúce audiovizuálnu komunikáciu prostredníctvom informačných a telekomunikačných sietí, napr. počítačovej siete internet a satelitov, šírenie audiovizuálnych diel, správ a informácií, ankiet a súťaží, odborná informačná a poradenská činnosť v daných odboroch.

41 - Nakladateľstvo a vydavateľstvo periodických a neperiodických publikácií, najmä spoločenských, zábavných, vzdelávacích a odborných časopisov, a to tlačných na papierových nosičoch i v elektronickej podobe vrátane textových, zvukových a zvukovo-obrazových správ a informácií na elektronických, magnetických a optických nosičoch všetkých druhov, edičná a publikačná činnosť vrátane nahrávania zvukových a zvukovo-obrazových nosičov a programov pre rozhlasové a televízne vysielanie, požíčovanie publikácií a nahraných zvukových a zvukovo-obrazových nosičov, produkčná a agentúrna činnosť v oblasti zábavy, vzdelávania, kultúry a športu vrátane usporadúvania zábavných a vzdelávacích súťaží a akcií, hobby súťaží, záujmových klubov, stretnutí a prednášok vrátane akcií na podporu zdravého životného štýlu a spoločenského uplatnenia a aktivity záujmových skupín, kultúrnych a/alebo vzdelávacích výstav, informačné, konzultačné, poradenské a obstarávateľské služby v odbore nakladateľskej a vydavateľskej činnosti, produkčná a agentúrna činnosť v oblasti zábavy, kultúry, vzdelávania, záujmovej činnosti a spoločenských aktivít.

(540)



(732) BAUER MEDIA v.o.s., Moulíkova 3286/1b, Smíchov, 150 00 Praha 5, CZ;

(740) Hojčuš Peter, Ing., Bratislava, SK;

(111) 221240

(151) 15.4.2008

(156) 30.7.2017

(180) 30.7.2027

(210) 5876-2007

(220) 30.7.2007

(442) 7.1.2008

(450) 6.6.2008

9 (511) 9, 16, 35, 38, 41

(511) 9 - Informácie, dáta a databázy na elektronických, magnetických a optických nosičoch všetkých druhov a v elektronických, dátových, informačných a telekomunikačných sieťach všetkých druhov, multimediálne aplikácie, najmä elektronické informačné katalógy, časopisy a periodiká, knihy v elektronickej podobe, nahrané zvukové a zvukovo-obrazové a obrazové záznamy vrátane softvéru na CD a DVD diskoch a magnetických nosičoch, softvér pre počítače.

16 - Tlačoviny všetkých druhov, najmä periodické a neperiodické publikácie na papierových nosičoch, napríklad časopisy, noviny, knihy, prospekty, plagáty, dáta a databázy na papierových nosičoch, kalendáre, fotografie, pohľadnice, samolepky, knihárske výrobky, informačné a propagačné výrobky z papiera vrátane dekoračných predmetov z papiera patriace do tejto triedy, obalový materiál z papiera a baliace fólie z plastu, papierové a plastové vrecká a tašky, kancelárske potreby (s výnimkou nábytku).

35 - Sprostredkovateľské služby v oblasti obchodu a pomoc pri riadení obchodnej činnosti, sprostredkovanie obchodných kontaktov, reklamná a propagačná činnosť, poskytovanie obchodných informačných produktov, napr. multimediálnych informácií na reklamné a obchodné účely vrátane ich vyhľadávania, inzertná a propagačná činnosť vrátane online inzercie a prezentácie užívateľov v počítačovej sieti internet, obchodné využitie siete internet v oblasti vyhľadávacích služieb a e-biznisu, vydávanie reklamných a/alebo nábových textov, propagačných a inzertných tlačovín, rozširovanie reklamných a/alebo inzertných materiálov, obchodný prieskum a analýza trhu, marketing, organizácia reklamných a obchodných predvážiacich akcií výrobkov a služieb vrátane obchodných výstav a ich sprievodných akcií, napr. komerčných módných prehliadok, distribúcia tovarov a tlačovín na reklamné účely, obchodné zastúpenie tuzemských a zahraničných firiem, obchodný a podnikateľský informačný servis, obchodné poradenské a konzultačné služby.

38 - Šírenie elektronických informácií, správ textových, zvukových a zvukovo-obrazových, napr. elektronických časopisov, kníh a diel prostredníctvom počítačovej siete internet a satelitov, výmena elektronických správ a informácií, služby zabezpečujúce audiovizuálnu komunikáciu prostredníctvom informačných a telekomunikačných sietí, napr. počítačovej siete internet a satelitov, šírenie audiovizuálnych diel, správ a informácií, ankiet a súťaží, odborná informačná a poradenská činnosť v daných odboroch.

41 - Nakladateľstvo a vydavateľstvo periodických a neperiodických publikácií, najmä spoločenských, zábavných, vzdelávacích a odborných časopisov, a to tlačných na papierových nosičoch i v elektronickej podobe vrátane textových, zvukových a zvukovo-obrazových správ a informácií na elektronických, magnetických a optických nosičoch všetkých druhov, edičná a publikačná činnosť vrátane nahrávania zvukových a zvukovo-obrazových nosičov a programov pre rozhlasové a televízne vysielanie, požičovanie publikácií a nahraných zvukových a zvukovo-obrazových nosičov, produkčná a agentúrna činnosť v oblasti zábavy, vzdelávania, kultúry a športu vrátane

usporadúvania zábavných a vzdelávacích súťaží a akcií, hobby súťaží, záujmových klubov, stretnutí a prednášok vrátane akcií na podporu zdravého životného štýlu a spoločenského uplatnenia a aktivity záujmových skupín, kultúrnych a/alebo vzdelávacích výstav, informačné, konzultačné, poradenské a obstarávateľské služby v odbore nakladateľskej a vydavateľskej činnosti, produkčná a agentúrna činnosť v oblasti zábavy, kultúry, vzdelávania, záujmovej činnosti a spoločenských aktivít.

(540)



(732) BAUER MEDIA v.o.s., Moulíkova 3286/1b, Smíchov, 150 00 Praha 5, CZ;

(740) Hojčuš Peter, Ing., Bratislava, SK;

(111) 221241

(151) 15.4.2008

(156) 30.7.2017

(180) 30.7.2027

(210) 5877-2007

(220) 30.7.2007

(442) 7.1.2008

(450) 6.6.2008

9 (511) 9, 16, 35, 38, 41

(511) 9 - Informácie, dáta a databázy na elektronických, magnetických a optických nosičoch všetkých druhov a v elektronických, dátových, informačných a telekomunikačných sieťach všetkých druhov, multimediálne aplikácie, najmä elektronické informačné katalógy, časopisy a periodiká, knihy v elektronickej podobe, nahrané zvukové a zvukovo-obrazové a obrazové záznamy vrátane softvéru na CD a DVD diskoch a magnetických nosičoch, softvér pre počítače.

16 - Tlačoviny všetkých druhov, najmä periodické a neperiodické publikácie na papierových nosičoch, napríklad časopisy, noviny, knihy, prospekty, plagáty, dáta a databázy na papierových nosičoch, kalendáre, fotografie, pohľadnice, samolepky, knihárske výrobky, informačné a propagačné výrobky z papiera vrátane dekoračných predmetov z papiera patriace do tejto triedy, obalový materiál z papiera a baliace fólie z plastu, papierové a plastové vrecká a tašky, kancelárske potreby (s výnimkou nábytku).

35 - Sprostredkovateľské služby v oblasti obchodu a pomoc pri riadení obchodnej činnosti, sprostredkovanie obchodných kontaktov, reklamná a propagačná činnosť, poskytovanie obchodných informačných produktov, napr. multimediálnych informácií na reklamné a obchodné účely vrátane ich vyhľadávania, inzertná a propagačná činnosť vrátane online inzercie a prezentácie užívateľov v počítačovej sieti internet, obchodné využitie siete internet v oblasti vyhľadávacích služieb

a e-biznisu, vydávanie reklamných a/alebo nábo-
rových textov, propagačných a inzertných tlačo-
vín, rozširovanie reklamných a/alebo inzertných
materiálov, obchodný prieskum a analýza trhu,
marketing, organizácia reklamných a obchod-
ných predvážiacich akcií výrobkov a služieb vrá-
tane obchodných výstav a ich sprievodných ak-
cií, napr. komerčných módných prehliadok, dis-
tribúcia tovarov a tlačovín na reklamné účely,
obchodné zastúpenie tuzemských a zahraničných
firiem, obchodný a podnikateľský informačný
servis, obchodné poradenské a konzultačné služby.

38 - Šírenie elektronických informácií, správ tex-
tových, zvukových a zvukovo-obrazových, napr.
elektronických časopisov, kníh a diel prostred-
níctvom počítačovej siete internet a satelitov, vý-
mena elektronických správ a informácií, služby
zabezpečujúce audiovizuálnu komunikáciu pros-
tredníctvom informačných a telekomunikačných
sietí, napr. počítačovej siete internet a satelitov,
šírenie audiovizuálnych diel, správ a informácií,
ankiet a súťaží, odborná informačná a poraden-
ská činnosť v daných odboroch.

41 - Nakladateľstvo a vydavateľstvo periodic-
kých a neperiodických publikácií, najmä spoloč-
enských, zábavných, vzdelávacích a odborných
časopisov, a to tlačených na papierových nosi-
čoch i v elektronickej podobe vrátane textových,
zvukových a zvukovo-obrazových správ a infor-
mácií na elektronických, magnetických a opti-
ckých nosičoch všetkých druhov, edičná a publi-
kačná činnosť vrátane nahrávania zvukových
a zvukovo-obrazových nosičov a programov pre
rozhlasové a televízne vysielanie, požíčovanie
publikácií a nahraných zvukových a zvukovo-
obrazových nosičov, produkčná a agentúrna
činnosť v oblasti zábavy, vzdelávania, kultúry
a športu vrátane usporadúvania zábavných a vzde-
lávacích súťaží a akcií, hobby súťaží, záujmo-
vých klubov, stretnutí a prednášok vrátane akcií
na podporu zdravého životného štýlu a spoločens-
kého uplatnenia a aktivity záujmových skupín,
kultúrnych a/alebo vzdelávacích výstav, informač-
né, konzultačné, poradenské a obstarávateľské služ-
by v odbore nakladateľskej a vydavateľskej čin-
nosti, produkčná a agentúrna činnosť v oblasti zá-
bavy, kultúry, vzdelávania, záujmovej činnosti
a spoločenských aktivít.

(540)



(732) BAUER MEDIA v.o.s., Moulíkova 3286/1b,
Smíchov, 150 00 Praha 5, CZ;

(740) Hojčuš Peter, Ing., Bratislava, SK;

(111) 221242

(151) 15.4.2008

(156) 30.7.2017

(180) 30.7.2027

(210) 5878-2007

(220) 30.7.2007

(442) 7.1.2008

(450) 6.6.2008

9 (511) 9, 16, 35, 38, 41

(511) 9 - Informácie, dáta a databázy na elektronic-
kých, magnetických a optických nosičoch všetkých
druhov a v elektronickej, dátových, informač-
ných a telekomunikačných sieťach všetkých dru-
hov, multimediálne aplikácie, najmä elektronické
informačné katalógy, časopisy a periodiká, knihy
v elektronickej podobe, nahrané zvukové a zvu-
kovo-obrazové a obrazové záznamy vrátane soft-
véru na CD a DVD diskoch a magnetických no-
síčoch, softvér pre počítače.

16 - Tlačoviny všetkých druhov, najmä periodic-
ké a neperiodické publikácie na papierových no-
síčoch, napríklad časopisy, noviny, knihy, pros-
pekty, plagáty, dáta a databázy na papierových
nosičoch, kalendáre, fotografie, pohľadnice, sa-
molepky, knihárske výrobky, informačné a pro-
pagačné výrobky z papiera vrátane dekoračných
predmetov z papiera patriace do tejto triedy, oba-
lový materiál z papiera a baliace fólie z plastu,
papierové a plastové vrecká a tašky, kancelárske
potreby (s výnimkou nábytku).

35 - Sprostredkovateľské služby v oblasti obcho-
du a pomoc pri riadení obchodnej činnosti, spros-
tredkovanie obchodných kontaktov, reklamná
a propagačná činnosť, poskytovanie obchodných
informačných produktov, napr. multimediálnych
informácií na reklamné a obchodné účely vrátane
ich vyhľadávania, inzertná a propagačná činnosť
vrátane online inzercie a prezentácie užívateľov
v počítačovej sieti internet, obchodné využi-
tie siete internet v oblasti vyhľadávacích služieb
a e-biznisu, vydávanie reklamných a/alebo nábo-
rových textov, propagačných a inzertných tlačo-
vín, rozširovanie reklamných a/alebo inzertných
materiálov, obchodný prieskum a analýza trhu,
marketing, organizácia reklamných a obchod-
ných predvážiacich akcií výrobkov a služieb vrá-
tane obchodných výstav a ich sprievodných ak-
cií, napr. komerčných módných prehliadok, dis-
tribúcia tovarov a tlačovín na reklamné účely,
obchodné zastúpenie tuzemských a zahraničných
firiem, obchodný a podnikateľský informačný ser-
vis, obchodné poradenské a konzultačné služby.

38 - Šírenie elektronických informácií, správ tex-
tových, zvukových a zvukovo-obrazových, napr.
elektronických časopisov, kníh a diel prostred-
níctvom počítačovej siete internet a satelitov, vý-
mena elektronických správ a informácií, služby
zabezpečujúce audiovizuálnu komunikáciu pros-
tredníctvom informačných a telekomunikačných
sietí, napr. počítačovej siete internet a satelitov,
šírenie audiovizuálnych diel, správ a informácií,
ankiet a súťaží, odborná informačná a poraden-
ská činnosť v daných odboroch.

41 - Nakladateľstvo a vydavateľstvo periodických
a neperiodických publikácií, najmä spoločens-
kých, zábavných, vzdelávacích a odborných ča-
sopisov, a to tlačených na papierových nosičoch

i v elektronickej podobe vrátane textových, zvukových a zvukovo-obrazových správ a informácií na elektronických, magnetických a optických nosičoch všetkých druhov, edičná a publikačná činnosť vrátane nahrávania zvukových a zvukovo-obrazových nosičov a programov pre rozhlasové a televízne vysielanie, požičiavanie publikácií a nahraných zvukových a zvukovo-obrazových nosičov, produkčná a agentúrna činnosť v oblasti zábavy, vzdelávania, kultúry a športu vrátane usporadúvania zábavných a vzdelávacích súťaží a akcií, hobby súťaží, záujmových klubov, stretnutí a prednášok vrátane akcií na podporu zdravého životného štýlu a spoločenského uplatnenia a aktivity záujmových skupín, kultúrnych a/alebo vzdelávacích výstav, informačné, konzultačné, poradenské a obstaráateľské služby v odbore nakladateľskej a vydavateľskej činnosti, produkčná a agentúrna činnosť v oblasti zábavy, kultúry, vzdelávania, záujmovej činnosti a spoločenských aktivít.

(540)

ŽENA A ŽIVOT

(732) BAUER MEDIA v.o.s., Moulíkova 3286/1b, Smíchov, 150 00 Praha 5, CZ;

(740) Hojčuš Peter, Ing., Bratislava, SK;

(111) 221243

(151) 15.4.2008

(156) 30.7.2017

(180) 30.7.2027

(210) 5879-2007

(220) 30.7.2007

(442) 7.1.2008

(450) 6.6.2008

9 (511) 9, 16, 35, 38, 41

(511) 9 - Informácie, dáta a databázy na elektronických, magnetických a optických nosičoch všetkých druhov a v elektronických, dátových, informačných a telekomunikačných sieťach všetkých druhov, multimediálne aplikácie, najmä elektronické informačné katalógy, časopisy a periodiká, knihy v elektronickej podobe, nahrané zvukové a zvukovo-obrazové a obrazové záznamy vrátane softvéru na CD a DVD diskoch a magnetických nosičoch, softvér pre počítače.

16 - Tlačoviny všetkých druhov, najmä periodické a neperiodické publikácie na papierových nosičoch, napríklad časopisy, noviny, knihy, prospekty, plagáty, dáta a databázy na papierových nosičoch, kalendáre, fotografie, pohľadnice, samolepky, knižárske výrobky, informačné a propagačné výrobky z papiera vrátane dekoratívnych predmetov z papiera patriace do tejto triedy, obalový materiál z papiera a baliace fólie z plastu, papierové a plastové vrecká a tašky, kancelárske potreby (s výnimkou nábytku).

35 - Sprostredkovateľské služby v oblasti obchodu a pomoc pri riadení obchodnej činnosti, sprostredkovanie obchodných kontaktov, reklamná a propagačná činnosť, poskytovanie obchodných

informačných produktov, napr. multimediálnych informácií na reklamné a obchodné účely vrátane ich vyhľadávania, inzertná a propagačná činnosť vrátane online inzercie a prezentácie užívateľov v počítačovej sieti internet, obchodné využitie siete internet v oblasti vyhľadávacích služieb a e-biznisu, vydávanie reklamných a/alebo náborových textov, propagačných a inzertných tlačovín, rozširovanie reklamných a/alebo inzertných materiálov, obchodný prieskum a analýza trhu, marketing, organizácia reklamných a obchodných predvážiacich akcií výrobkov a služieb vrátane obchodných výstav a ich sprievodných akcií, napr. komerčných módných prehliadok, distribúcia tovarov a tlačovín na reklamné účely, obchodné zastúpenie tuzemských a zahraničných firiem, obchodný a podnikateľský informačný servis, obchodné poradenské a konzultačné služby.

38 - Šírenie elektronických informácií, správ textových, zvukových a zvukovo-obrazových, napr. elektronických časopisov, kníh a diel prostredníctvom počítačovej siete internet a satelitov, výmena elektronických správ a informácií, služby zabezpečujúce audiovizuálnu komunikáciu prostredníctvom informačných a telekomunikačných sietí, napr. počítačovej siete internet a satelitov, šírenie audiovizuálnych diel, správ a informácií, ankiet a súťaží, odborná informačná a poradenská činnosť v daných odboroch.

41 - Nakladateľstvo a vydavateľstvo periodických a neperiodických publikácií, najmä spoločenských, zábavných, vzdelávacích a odborných časopisov, a to tlačných na papierových nosičoch i v elektronickej podobe vrátane textových, zvukových a zvukovo-obrazových správ a informácií na elektronických, magnetických a optických nosičoch všetkých druhov, edičná a publikačná činnosť vrátane nahrávania zvukových a zvukovo-obrazových nosičov a programov pre rozhlasové a televízne vysielanie, požičiavanie publikácií a nahraných zvukových a zvukovo-obrazových nosičov, produkčná a agentúrna činnosť v oblasti zábavy, vzdelávania, kultúry a športu vrátane usporadúvania zábavných a vzdelávacích súťaží a akcií, hobby súťaží, záujmových klubov, stretnutí a prednášok vrátane akcií na podporu zdravého životného štýlu a spoločenského uplatnenia a aktivity záujmových skupín, kultúrnych a/alebo vzdelávacích výstav, informačné, konzultačné, poradenské a obstaráateľské služby v odbore nakladateľskej a vydavateľskej činnosti, produkčná a agentúrna činnosť v oblasti zábavy, kultúry, vzdelávania, záujmovej činnosti a spoločenských aktivít.

(540)



BYDLENÍ

A budete se těšit domů...

- (732) BAUER MEDIA v.o.s., Moulíkova 3286/1b, Smíchov, 150 00 Praha 5, CZ;
 (740) Hojčuš Peter, Ing., Bratislava, SK;

(111) 221244

- (151) 15.4.2008
 (156) 30.7.2017
 (180) 30.7.2027
 (210) 5880-2007
 (220) 30.7.2007
 (442) 7.1.2008
 (450) 6.6.2008

9 (511) 9, 16, 35, 38, 41

(511) 9 - Informácie, dáta a databázy na elektronických, magnetických a optických nosičoch všetkých druhov a v elektronických, dátových, informačných a telekomunikačných sieťach všetkých druhov, multimediálne aplikácie, najmä elektronické informačné katalógy, časopisy a periodiká, knihy v elektronickej podobe, nahrané zvukové a zvukovo-obrazové a obrazové záznamy vrátane softvéru na CD a DVD diskoch a magnetických nosičoch, softvér pre počítače.

16 - Tlačoviny všetkých druhov, najmä periodické a neperiodické publikácie na papierových nosičoch, napríklad časopisy, noviny, knihy, prospekty, plagáty, dáta a databázy na papierových nosičoch, kalendáre, fotografie, pohľadnice, samolepky, knižárske výrobky, informačné a propagačné výrobky z papiera vrátane dekoratívnych predmetov z papiera patriace do tejto triedy, obalový materiál z papiera a baliace fólie z plastu, papierové a plastové vrecká a tašky, kancelárske potreby (s výnimkou nábytku).

35 - Sprostredkovateľské služby v oblasti obchodu a pomoc pri riadení obchodnej činnosti, sprostredkovanie obchodných kontaktov, reklamná a propagačná činnosť, poskytovanie obchodných informačných produktov, napr. multimediálnych informácií na reklamné a obchodné účely vrátane ich vyhľadávania, inzertná a propagačná činnosť vrátane online inzercie a prezentácie užívateľov v počítačovej sieti internet, obchodné využitie siete internet v oblasti vyhľadávacích služieb a e-biznisu, vydávanie reklamných a/alebo nábových textov, propagačných a inzertných tlačovín, rozširovanie reklamných a/alebo inzertných materiálov, obchodný prieskum a analýza trhu, marketing, organizácia reklamných a obchodných predvádzacích akcií výrobkov a služieb vrátane obchodných výstav a ich sprievodných akcií, napr. komerčných módných prehliadok, distribúcia tovarov a tlačovín na reklamné účely, obchodné zastúpenie tuzemských a zahraničných firiem, obchodný a podnikateľský informačný servis, obchodné poradenské a konzultačné služby.

38 - Šírenie elektronických informácií, správ textových, zvukových a zvukovo-obrazových, napr. elektronických časopisov, kníh a diel prostredníctvom počítačovej siete internet a satelitov, výmena elektronických správ a informácií, služby zabezpečujúce audiovizuálnu komunikáciu prostredníctvom informačných a telekomunikačných sietí, napr. počítačovej siete internet a satelitov, šírenie audiovizuálnych diel, správ a informácií, ankiet a súťaží, odborná informačná a poradenská činnosť v daných odboch.

41 - Nakladateľstvo a vydavateľstvo periodických a neperiodických publikácií, najmä spoločenských, zábavných, vzdelávacích a odborných časopisov, a to tlačených na papierových nosičoch i v elektronickej podobe vrátane textových, zvukových a zvukovo-obrazových správ a informácií na elektronických, magnetických a optických nosičoch všetkých druhov, edičná a publikačná činnosť vrátane nahrávania zvukových a zvukovo-obrazových nosičov a programov pre rozhlasové a televízne vysielanie, požičiavanie publikácií a nahraných zvukových a zvukovo-obrazových nosičov, produkčná a agentúrna činnosť v oblasti zábavy, vzdelávania, kultúry a športu vrátane usporadúvania zábavných a vzdelávacích súťaží a akcií, hobby súťaží, záujmových klubov, stretnutí a prednášok vrátane akcií na podporu zdravého životného štýlu a spoločenského uplatnenia a aktivity záujmových skupín, kultúrnych a/alebo vzdelávacích výstav, informačné, konzultačné, poradenské a obstarávateľské služby v odbore nakladateľskej a vydavateľskej činnosti, produkčná a agentúrna činnosť v oblasti zábavy, kultúry, vzdelávania, záujmovej činnosti a spoločenských aktivít.

(540)

- (732) BAUER MEDIA v.o.s., Moulíkova 3286/1b, Smíchov, 150 00 Praha 5, CZ;
 (740) Hojčuš Peter, Ing., Bratislava, SK;

(111) 221471

- (151) 15.4.2008
 (156) 7.9.2017
 (180) 7.9.2027
 (210) 1650-2007
 (220) 7.9.2007
 (442) 7.1.2008
 (450) 6.6.2008

9 (511) 35, 36, 43

(511) 35 - Organizovanie komerčných alebo reklamných výstav a veľtrhov; organizovanie výstav na obchodné a reklamné účely; organizovanie výstav na komerčné alebo reklamné účely; rozširovanie reklamných materiálov zákazníkom (letáky, prospekty, tlačivá, vzorky); vydávanie a aktualizovanie reklamných materiálov; prenájom reklamných plôch.

36 - Prenájom kancelárskych priestorov; prenájom nehnuteľností.

43 - Prevádzkovanie ubytovania (poskytovanie prechodného ubytovania, prevádzkovanie hotelového ubytovania).

(540)

- (591) žltá
 (732) INCHEBA, a. s., Viedenská cesta 3-7, 851 01 Bratislava, SK;
 (740) Hrkčková Jolana, JUDr., Bratislava, SK;

(111) 221472

- (151) 15.4.2008
- (156) 7.9.2017
- (180) 7.9.2027
- (210) 1651-2007
- (220) 7.9.2007
- (442) 7.1.2008
- (450) 6.6.2008

9 (511) 35, 36, 43

(511) 35 - Organizovanie komerčných alebo reklamných výstav a veľtrhov; organizovanie výstav na obchodné a reklamné účely; organizovanie výstav na komerčné alebo reklamné účely; rozširovanie reklamných materiálov zákazníkom (letáky, prospekty, tlačivá, vzorky); vydávanie a aktualizovanie reklamných materiálov; prenájom reklamných plôch.

36 - Prenájom kancelárskych priestorov; prenájom nehnuteľností.

43 - Prevádzkovanie ubytovania (poskytovanie prechodného ubytovania, prevádzkovanie hotelového ubytovania).

(540)



(591) červená

(732) INCHEBA, a. s., Viedenská cesta 3-7, 851 01 Bratislava, SK;

(740) Hrčková Jolana, JUDr., Bratislava, SK;

(111) 221480

- (151) 15.4.2008
- (156) 19.9.2017
- (180) 19.9.2027
- (210) 1725-2007
- (220) 19.9.2007
- (442) 7.1.2008
- (450) 6.6.2008

9 (511) 9, 16, 35, 38, 41

(511) 9 - Zvukové, obrazové a zvukovo-obrazové nahrávky na všetkých druhoch nosičov, ako aj v digitálnej (elektronickej) podobe, informácie, dáta, databázy, katalógy, programy v elektronickej podobe; elektronické publikácie s možnosťou kopírovania; prístroje na nahrávanie, prenos a reprodukciu zvuku alebo obrazu.

16 - Noviny, časopisy, periodiká, knihy a iné tlačoviny, výrobky z papiera, kartónu a lepenky, ktoré nie sú zahrnuté v iných triedach; papiernický tovar a písacie potreby, vzdelávacie a učebné potreby okrem prístrojov, divadelné dekorácie, papierové propagačné materiály, letáky, prospekty, pohľadnice, obálky, obaly (papiernický tovar), peračníky, puzdrá na perá, štítky (papierové nálepky), vyučovacie pomôcky vo forme hier, kancelárske potreby s výnimkou nábytku, kalendáre, príručky, plagáty, listový papier, stolové prestieranie z papiera, papierové obrusy, záložky do kníh, vrecká z papiera alebo plastických materiálov, školské potreby s výnimkou prístrojov, papierové podložky na stôl, nálepky na kancelárske použitie alebo pre domácnosť, ročenky, stojany na perá a ceruzky, papierové podložky pod poháre, oznámenia (papiernický tovar), papierové

vlajky, papierové zástavy, nože na papier, otvárače na listy, papierové obrúsky, puzdrá na písacie potreby, pútače z papiera alebo lepenky, papierové obrúsky, utierky, etikety s výnimkou textilných, lepiace štítky, darčekové predmety z papiera.

35 - Reklamná činnosť; prenájom reklamného času vo všetkých komunikačných médiách, ako aj v počítačovej komunikačnej sieti; prenájom reklamných materiálov; prenájom reklamných plôch; televízna a rozhlasová reklama; rozširovanie reklamných alebo inzertných oznamov a materiálov; organizovanie výstav na komerčné alebo reklamné účely; vydávanie, zverejňovanie a rozširovanie reklamných textov a materiálov; obchodný manažment a poradenstvo; prezentácia výrobkov a služieb v komunikačných médiách; poradenské a informačné služby v oblasti uvedených služieb v triede 35.

38 - Televízne a rozhlasové vysielanie všetkých druhov programov; komunikačné služby prostredníctvom audiotexu, teletexu, rozhlasu, televízie, počítačovej siete, mobilných telefónov, poskytovanie telekomunikačných služieb; poskytovanie telekomunikačného pripojenia do svetovej počítačovej siete; poskytovanie telekomunikačných kanálov na telenákupy; poskytovanie priestoru na diskusiu na internete; prenos a šírenie správ, informácií, publikácií, audiovizuálnych diel prostredníctvom komunikačných sietí vrátane internetu; informačné kancelárie; tlačové kancelárie; poradenské a informačné služby v oblasti uvedených služieb v triede 38.

41 - Výroba televíznych a rozhlasových programov; výroba publicistických, spravodajských, zábavných, vzdelávacích, kultúrnych a športových programov; výroba hudobných programov; hudobno-skladateľské služby; organizovanie zábavných, kultúrnych, športových a vzdelávacích podujatí; vzdelávacia činnosť; organizovanie vedomostných, športových, zábavných, hudobných a športových súťaží, organizovanie zábav, karnevalov, plesov; plánovanie a organizovanie večierok; moderovanie relácií, programov a podujatí; zábavné parky; služby a zábava poskytované v prázdninových táboroch; služby klubov zdravia; výchovno-zábavné klubové služby; organizovanie a vedenie seminárov, kongresov, školení, konferencií; organizovanie živých seminárov, kongresov, školení, konferencií; organizovanie súťaží krásy; organizovanie živých vystúpení; živé predstavenia; filmová, divadelná a hudobná tvorba, služby filmových, divadelných a nahrávacích štúdií; požičiavanie filmov; požičiavanie filmových premietacích prístrojov a príslušenstva; divadelné predstavenia; výroba divadelných alebo iných predstavení; služby agentúr sprostredkujúcich divadelných, koncertných a varietných umelcov; rezervácia vstupeniek; výroba a prenájom zvukových a zvukovo-obrazových nahrávok; vydavateľská a nakladateľská činnosť s výnimkou vydávania reklamných materiálov; zverejňovanie a vydávanie textov okrem reklamných; poskytovanie elektronických publikácií online (bez možnosti kopírovania), vydávanie elektronických publikácií; elektronická edičná činnosť (DTP služby), organizovanie kultúrnych alebo vzdelávacích výstav; umelecké módné agentúry; kempin-

gové služby spojené so športovým programom, služby súvisiace s telesnými cvičeniami; zábavné služby nočných klubov; poskytovanie počítačových hier (online); informácie o výchove, vzdelávaní; informácie o možnostiach rozptýlenia; informácie o možnostiach zábavy, rekreácie; prekladateľské služby; prenájom dekorácií; poskytovanie služieb pre oddych a rekreáciu; prenájom audiopriestrojov, videopriestrojov, videorekordérov, premietačiek, televíznych prijímačov, filmov, kultúrnych a vzdelávacích potrieb a prístrojov; prenájom športového výstroja s výnimkou dopravných prostriedkov; reportérske služby; pomoc pri výbere povolania; poradenské a informačné služby v oblasti uvedených služieb v triede 41; všetky uvedené služby tiež vrátane služieb poskytovaných prostredníctvom internetu, online a interaktívnych počítačových služieb.

(540)



(591) modrá, žltá

(732) MARKÍZA - SLOVAKIA, spol. s r.o., Bratislavská 1/a, 843 56 Bratislava - Záhorská Bystrica, SK;

(111) 221481

(151) 15.4.2008

(156) 19.9.2017

(180) 19.9.2027

(210) 1726-2007

(220) 19.9.2007

(442) 7.1.2008

(450) 6.6.2008

9 (511) 9, 16, 35, 38, 41

(511) 9 - Zvukové, obrazové a zvukovo-obrazové nahrávky na všetkých druhoch nosičov, ako aj v digitálnej (elektronickej) podobe, informácie, dáta, databázy, katalógy, programy v elektronickej podobe; elektronické publikácie s možnosťou kopírovania; prístroje na nahrávanie, prenos a reprodukciu zvuku alebo obrazu.

16 - Noviny, časopisy, periodiká, knihy a iné tlačoviny, výrobky z papiera, kartónu a lepenky, ktoré nie sú zahrnuté v iných triedach; papiernický tovar a písacie potreby, vzdelávacie a učebné potreby okrem prístrojov, divadelné dekorácie, papierové propagačné materiály, letáky, prospekty, pohľadnice, obálky, obaly (papiernický tovar), peračníky, puzdrá na perá, štitky (papierové nálepky), vyučovacie pomôcky vo forme hier, kancelárske potreby s výnimkou nábytku, kalendáre, príručky, plagáty, listový papier, stolové prestieranie z papiera, papierové obrusy, záložky do kníh, vrecká z papiera alebo plastických materiálov, školské potreby s výnimkou prístrojov, papierové podložky na stôl, nálepky na kancelárske použitie alebo pre domácnosť, ročenky, stojany na perá a ceruzky, papierové podložky pod pohá-

re, oznámenia (papiernický tovar), papierové vľajky, papierové zástavy, nože na papier, otvárače na listy, papierové obrúsky, puzdrá na písacie potreby, pútače z papiera alebo lepenky, papierové obrúsky, utierky, etikety s výnimkou textilných, lepiace štitky, darčekové predmety z papiera.

35 - Reklamná činnosť; prenájom reklamného času vo všetkých komunikačných médiách, ako aj v počítačovej komunikačnej sieti; prenájom reklamných materiálov; prenájom reklamných plôch; televízna a rozhlasová reklama; rozširovanie reklamných alebo inzertných oznamov a materiálov; organizovanie výstav na komerčné alebo reklamné účely; vydávanie, zverejňovanie a rozširovanie reklamných textov a materiálov; obchodný manažment a poradenstvo; prezentácia výrobkov a služieb v komunikačných médiách; poradenské a informačné služby v oblasti uvedených služieb v triede 35.

38 - Televízne a rozhlasové vysielanie všetkých druhov programov; komunikačné služby prostredníctvom audiotexu, teletexu, rozhlasu, televízie, počítačovej siete, mobilných telefónov, poskytovanie telekomunikačných služieb; poskytovanie telekomunikačného pripojenia do svetovej počítačovej siete; poskytovanie telekomunikačných kanálov na telenákupy; poskytovanie priestoru na diskusiu na internete; prenos a šírenie správ, informácií, publikácií, audiovizuálnych diel prostredníctvom komunikačných sietí vrátane internetu; informačné kancelárie; tlačové kancelárie; poradenské a informačné služby v oblasti uvedených služieb v triede 38.

41 - Výroba televíznych a rozhlasových programov; výroba publicistických, spravodajských, zábavných, vzdelávacích, kultúrnych a športových programov; výroba hudobných programov; hudobno-skladateľské služby; organizovanie zábavných, kultúrnych, športových a vzdelávacích podujatí; vzdelávacia činnosť; organizovanie vedomostných, športových, zábavných, hudobných a športových súťaží, organizovanie zábav, karnevalov, plesov; plánovanie a organizovanie večierkov; moderovanie relácií, programov a podujatí; zábavné parky; služby a zábava poskytované v prázdninových táboroch; služby klubov zdravia; výchovno-zábavné klubové služby; organizovanie a vedenie seminárov, kongresov, školení, konferencií; organizovanie živých seminárov, kongresov, školení, konferencií; organizovanie súťaží krásy; organizovanie živých vystúpení; živé predstavenia; filmová, divadelná a hudobná tvorba, služby filmových, divadelných a nahrávacích štúdií; požičiavanie filmov; požičiavanie filmových premietacích prístrojov a príslušenstva; divadelné predstavenia; výroba divadelných alebo iných predstavení; služby agentúr sprostredkujúcich divadelných, koncertných a varietných umelcov; rezervácia vstupeniek; výroba a prenájom zvukových a zvukovo-obrazových nahrávok; vydavateľská a nakladateľská činnosť s výnimkou vydávania reklamných materiálov; zverejňovanie a vydávanie textov okrem reklamných; poskytovanie elektronických publikácií online (bez možnosti kopírovania), vydávanie elektronických publikácií; elektronická edičná činnosť (DTP služby), organizovanie kultúrnych alebo vzdelávacích

výstav; umelecké módné agentúry; kempingové služby spojené so športovým programom, služby súvisiace s telesnými cvičeniami; zábavné služby nočných klubov; poskytovanie počítačových hier (online); informácie o výchove, vzdelávaní; informácie o možnostiach rozptýlenia; informácie o možnostiach zábavy, rekreácie; prekladateľské služby; prenájom dekorácií; poskytovanie služieb pre oddych a rekreáciu; prenájom audiopriestrojov, videopriestrojov, videorekordérov, premietáčiek, televíznych prijímačov, filmov, kultúrnych a vzdelávacích potrieb a prístrojov; prenájom športového výstroja s výnimkou dopravných prostriedkov; reportérske služby; pomoc pri výbere povolania; poradenské a informačné služby v oblasti uvedených služieb v triede 41; všetky uvedené služby tiež vrátane služieb poskytovaných prostredníctvom internetu, online a interaktívnych počítačových služieb.

(540)



(732) MARKÍZA - SLOVAKIA, spol. s r.o., Bratislavská 1/a, 843 56 Bratislava - Záhorská Bystrica, SK;

(111) 221569

(151) 13.5.2008
(156) 10.9.2017
(180) 10.9.2027
(210) 1666-2007
(220) 10.9.2007
(442) 5.2.2008
(450) 7.7.2008

9 (511) 3

(511) 3 - Prípravky na čistenie zubov a starostlivosť o ústnu dutinu, neliečivé ústne vody, dentálne leštiace prípravky, zubné prášky.

(540) **SIGNAL WHITE NOW**

(732) UNILEVER N. V., Weena 455, 3013 AL Rotterdam, NL;
(740) FAJNOR IP s.r.o., Bratislava, SK;

(111) 221647

(151) 13.5.2008
(156) 12.2.2017
(180) 12.2.2027
(210) 5139-2007
(220) 12.2.2007
(442) 5.2.2008
(450) 7.7.2008

9 (511) 29

(511) 29 - Syry.

(540)



(591) červená, žltá, zelená, modrá, biela, sivá
(732) SAVENCIA S.A., 42 rue Rieussec, 78220 Viroflay, FR;

(111) 221648

(151) 13.5.2008
(156) 12.2.2017
(180) 12.2.2027
(210) 5140-2007
(220) 12.2.2007
(442) 5.2.2008
(450) 7.7.2008

9 (511) 29

(511) 29 - Syry.

(540)



(591) modrá, žltá, červená, biela, sivá, ružová
(732) SAVENCIA S.A., 42 rue Rieussec, 78220 Viroflay, FR;

(111) 221757

(151) 11.6.2008
(156) 2.4.2017
(180) 2.4.2027
(210) 629-2007
(220) 2.4.2007
(442) 5.3.2008

(450) 5.8.2008

9 (511) 30, 32

(511) 30 - Nápoje na báze čaju.

32 - Minerálne vody, šumivé nápoje a iné nealkoholické nápoje, ovocné nápoje a šťavy, sirupy a iné prípravky na prípravu nápojov.

(540)

RAJEC
Bylinka



(732) Kofola ČeskoSlovensko a.s. (IČO 242 61 980), Nad Porubkou 2278/31a, 708 00 Ostrava, CZ;

(740) Zathurecky InPartners, s. r. o., Banská Bystrica, SK;

(111) 221867

(151) 11.6.2008

(156) 6.3.2017

(180) 6.3.2027

(210) 5245-2007

(220) 6.3.2007

(442) 5.3.2008

(450) 5.8.2008

9 (511) 29

(511) 29 - Syr a mliečne výrobky, jedlé oleje a tuky.

(540)

(591) ružová, červená, modrá, žltá, biela

(732) SAVENCIA S.A., 42 rue Rieussec, 78220 Viroflay, FR;

(111) 222273

(151) 25.7.2008

(156) 18.1.2017

(180) 18.1.2027

(210) 5052-2007

(220) 18.1.2007

(442) 3.5.2007

(450) 5.9.2008

9 (511) 32

(511) 32 - Nealkoholické energetické nápoje a nealkoholické izotonické nápoje.

(540) V12

(732) McCarter a.s., Bajkalská 25, 821 01 Bratislava, SK;

(740) Hojčuš Peter, Ing., Bratislava, SK;

(111) 222338

(151) 12.8.2008

(156) 26.10.2017

(180) 26.10.2027

(210) 1957-2007

(220) 26.10.2007

(442) 6.5.2008

(450) 7.10.2008

9 (511) 5

(511) 5 - Pesticídy, prípravky na ničenie škodcov, fungicídy, herbicídy a insekticídy.

(540) HURICANE

(732) Dow AgroSciences LLC, spol. podľa zákonov štátu Delaware, 9330 Zionsville Road, Indianapolis, Indiana 46268, US;

(740) Tomeš Pavol, Ing., Bratislava, SK;

(111) 223411

(151) 11.12.2008

(156) 19.12.2017

(180) 19.12.2027

(210) 2299-2007

(220) 19.12.2007

(442) 5.9.2008

(450) 5.2.2009

9 (511) 11, 35, 37, 42

(511) 11 - Prístroje a zariadenia na vykurovanie, chladenie, sušenie, ventiláciu, osvetlenie, výrobu pary, varenie, rozvod vody a sanitárne zariadenia najmä ako chladiče, sušiče a filtre stlačeného vzduchu, tepelné čerpadlá, všetko patriace do triedy 11. 35 - Sprostredkovateľská činnosť v oblasti obchodu s výrobkami v triede 7 a 11, marketing, činnosť organizačných poradcov v oblasti reklamy a obchodu, komerčné výstavy, reklama, propagácia, inzercia prostredníctvom všetkých druhov médií, obchodné sprostredkovanie služieb uvedených v triede 37, obchodné sprostredkovanie služieb uvedených v triede 42.

37 - Uskutočňovanie stavieb (stavebníctvo), ich zmien a odstraňovanie, inštalácia, montáž, servis a opravy ústredného kúrenia a vetrania, technických čerpadiel a kompresorových staníc, kotolní na plyn, na vykurovací olej, na drevené odpady, inštalácia, montáž, servis a opravy vykurovacích zariadení (vykurovania), inštalácia, montáž, servis a opravy vodovodných inštalácií, vodoinštalátorské práce, kúrenárske práce, poradenská činnosť vrátane činnosti technických poradcov v uvedených oblastiach.

42 - Projektová činnosť v oblasti pozemných a priemyselných stavieb, kotolní, vykurovacích systémov, návrhy výrobných technológií v oblasti strojárkej a zlievarenskej výroby, poradenská činnosť vrátane činnosti technických poradcov v uvedených oblastiach.

(540)



- (591) modrá, žltá, biela
 (732) Veskom, spol. s r.o., Dolnoměcholupská 522/12a,
 Dolní Měcholupy, 109 00 Praha 10, CZ;
 (740) Kubinyi Peter, Bc., Trenčín, SK;

(111) 225914

- (151) 16.9.2009
 (156) 2.3.2017
 (180) 2.3.2027
 (210) 433-2007
 (220) 2.3.2007
 (442) 5.6.2009
 (450) 5.11.2009

9 (511) 45

- (511) 45 - Podpora, správa, udržiavanie a ochrana patentov, ochranných znáмок a ďalších priemyselných práv tretích osôb; zabezpečovanie úhrady poplatkov v súvislosti s udržiavaním týchto práv, sledovanie a kontrola riadnych termínov platieb; zabezpečovanie výskumu a podnikového poradenstva v súvislosti s patentmi, ochrannými známkami a ďalšími priemyselnými právami.

(540) IPAN

- (732) IPAN GmbH, Münchener Str. 14, 85540 Haar, DE;
 (740) PATENTSERVIS Bratislava, a. s., Bratislava, SK;

(111) 227860

- (151) 25.6.2010
 (156) 5.6.2017
 (180) 5.6.2027
 (210) 1388-2009
 (220) 5.6.2007
 (310) 1136420
 (320) 1.6.2007
 (330) BX
 (442) 8.3.2010
 (450) 9.8.2010

9 (511) 3

- (511) 3 - Mydlá; voňavkárske výrobky, éterické oleje, kozmetika; kolínske vody, toaletné vody, parfumované telové spreje; oleje, krémy a pleťové vody; pena na holenie, gély na holenie, vody pred a po holení; telový prášok; prípravky na sprchovanie a do kúpeľa; prípravky na čistenie zubov; ústne vody bez liečivých prísad; dezodoranty; dezodoranty na osobnú potrebu; toaletné prípravky bez liečivých prísad; žiadne z vyššie uvedených výrobkov nie sú prípravkami na vlasy alebo pokožku hlavy.

(540) PRODERMA

- (732) UNILEVER N. V., Weena 455, 3013 AL Rotterdam, NL;
 (740) FAJNOR IP s.r.o., Bratislava, SK;

(111) 229520

- (151) 16.3.2011
 (156) 28.6.2017
 (180) 28.6.2027
 (210) 5729-2007
 (220) 28.6.2007
 (442) 7.12.2010
 (450) 6.5.2011

9 (511) 9, 16, 35, 38, 41

- (511) 9 - Informácie, dáta a databázy na elektronických, magnetických a optických nosičoch všetkých druhov a v elektronických, dátových, informačných a telekomunikačných sieťach všetkých druhov, multimediálne aplikácie, najmä elektronické informačné katalógy, časopisy a periodiká, knihy v elektronickej podobe, nahrané zvukové a zvukovo-obrazové a obrazové záznamy vrátane softvéru na CD a DVD diskoch a magnetických nosičoch, počítačový softvér.

16 - Tlačoviny všetkých druhov, najmä periodické a neperiodické publikácie na papierových nosičoch, napríklad časopisy, noviny, knihy, prospekty, plagáty, dáta a databázy na papierových nosičoch, kalendáre fotografie, pohľadnice, plagáty, samolepky, knihárske výrobky, informačné a propagačné výrobky z papiera vrátane dekoratívnych predmetov z papiera patriace do tejto triedy, obalový materiál z papiera a baliace fólie z plastu, papierové a plastové vrecká a tašky, kancelárske potreby s výnimkou nábytku.

35 - Sprostredkovateľské služby v oblasti obchodu a pomoc pri riadení obchodnej činnosti, sprostredkovanie obchodných kontaktov, poskytovanie obchodných informačných produktov, napr. multimediálnych informácií na reklamné a obchodné účely vrátane ich vyhľadávania, inzertná činnosť vrátane online inzercie a prezentácie užívateľov v počítačovej sieti internet, obchodné využitie siete internet v oblasti vyhľadávacích služieb a e-businessu, vydávanie reklamných a/alebo náborových textov, propagačných a inzertných tlačovín, rozširovanie reklamných a/alebo inzertných materiálov, obchodný prieskum a analýza trhu, marketing, organizácia reklamných a obchodných predvážacích akcií výrobkov a služieb vrátane obchodných výstav a ich sprievodných akcií, napr. komerčných módných prehliadok, distribúcia tovarov a tlačovín na reklamné účely, obchodné zastúpenie tuzemských a zahraničných firiem, obchodný a podnikateľský informačný servis, obchodné poradenské a konzultačné služby.

38 - Šírenie elektronických informácií, správ textových, zvukových a zvukovo-obrazových, napr. elektronických časopisov, kníh a diel prostredníctvom počítačovej siete internet a satelitov, výmena elektronických správ a informácií, služby zabezpečujúce audiovizuálnu komunikáciu prostredníctvom informačných a telekomunikačných sietí, napr. počítačovej siete internet a satelitov, šírenie audiovizuálnych diel, správ a informácií, ankiet a súťaží, odborná informačná a poradenská činnosť v daných odboroch.

41 - Nakladateľstvo a vydavateľstvo periodických a neperiodických publikácií, najmä spoločenských, zábavných, vzdelávacích a odborných časopisov, a to tlačených na papierových nosičoch i v elektronickej podobe vrátane textových, zvukových a zvukovo-obrazových správ a informácií

na elektronických, magnetických a optických nosičoch všetkých druhov, edičná a publikačná činnosť vrátane nahrávacích zvukových a zvukovo-obrazových nosičov a programov pre rozhlasové a televízne vysielanie, požičiavanie publikácií a nahraných zvukových a zvukovo-obrazových nosičov, produkčná a agentúrna činnosť v oblasti zábavy, vzdelávania, kultúry a športu vrátane usporadúvania zábavných a vzdelávacích súťaží a akcií, hobby súťaží, záujmových klubov, stretnutí a prednášok vrátane akcií na podporu zdravého životného štýlu a spoločenského uplatnenia a aktivity záujmových skupín, kultúrnych a/alebo vzdelávacích výstav, informačné, konzultačné, poradenské a obstarávatelské služby v odbore nakladateľskej a vydavateľskej činnosti, produkčná a agentúrna činnosť v oblasti zábavy, kultúry, vzdelávania, záujmovej činnosti a spoločenských aktivít.

(540) happy day!

(732) BAUER MEDIA v.o.s., Moulíkova 3286/1b, Smíchov, 150 00 Praha 5, CZ;

(740) Hojčuš Peter, Ing., Bratislava, SK;

(111) 233631

(151) 15.11.2012

(156) 20.11.2016

(180) 20.11.2026

(210) 465-2012

(220) 20.11.2006

(442) 6.8.2012

(450) 2.1.2013

10(511) 5

(511) 5 - Farmaceutické produkty; dietetické látky upravené na medicínske účely.

(540) IMMUNOTROFINA

(732) D.M.G. ITALIA S.r.l., Via Laurentina Km. 26,700, 00040 Pomezia, IT;

(740) Čechvalová Dagmar, Bratislava, SK;

(111) 235241

(151) 25.7.2013

(156) 12.1.2017

(180) 12.1.2027

(210) 65-2007

(220) 12.1.2007

(442) 7.6.2007

(450) 3.9.2013

9 (511) 30, 35, 39

(511) 30 - Káva, kávové výtázky, náhradky kávy, kávové príchuti, instantná káva.

35 - Reklama.

39 - Balenie tovarov.

(540)

(591) žltá, čierna, biela, červená

(732) Baliarne obchodu, a. s. Poprad, Hraničná 664/16, 058 01 Poprad, SK;

(740) Žuffa Ladislav, Ing., Poprad, SK;

Prevody a prechody práv**(111) 91926**

(210) 8004
(732) The Gillette Company LLC, One Gillette Park, Boston, Massachusetts 02127, US;
(770) THE GILLETTE COMPANY, One Gillette Park, Boston, Massachusetts 02127, US;
(580) 24.3.2017

(111) 94950

(210) 9066
(732) The Gillette Company LLC, One Gillette Park, Boston, Massachusetts 02127, US;
(770) THE GILLETTE COMPANY, One Gillette Park, Boston, Massachusetts 02127, US;
(580) 22.3.2017

(111) 104430

(210) 9071
(732) The Gillette Company LLC, One Gillette Park, Boston, Massachusetts 02127, US;
(770) The Gillette Company, One Gillette Park, Boston, Massachusetts 02127, US;
(580) 23.3.2017

(111) 116640

(210) 4592
(732) SIGMA OZ, spol. s r.o., Jana Sigmunda 313, 783 49 Lutín, CZ;
(770) SIGMA GROUP, a. s., Jana Sigmunda 79, 783 50 Lutín, CZ;
(580) 11.4.2017

(111) 118155

(210) 9790
(732) SIGMA OZ, spol. s r.o., Jana Sigmunda 313, 783 49 Lutín, CZ;
(770) SIGMA GROUP, a. s., Jana Sigmunda 79, 783 50 Lutín, CZ;
(580) 11.4.2017

(111) 118299

(210) 165
(732) SIGMA OZ, spol. s r.o., Jana Sigmunda 313, 783 49 Lutín, CZ;
(770) SIGMA GROUP, a. s., Jana Sigmunda 79, 783 50 Lutín, CZ;
(580) 11.4.2017

(111) 118321

(210) 9462
(732) SIGMA OZ, spol. s r.o., Jana Sigmunda 313, 783 49 Lutín, CZ;
(770) SIGMA GROUP, a. s., Jana Sigmunda 79, 783 50 Lutín, CZ;
(580) 11.4.2017

(111) 118356

(210) 166
(732) SIGMA OZ, spol. s r.o., Jana Sigmunda 313, 783 49 Lutín, CZ;
(770) SIGMA GROUP, a. s., Jana Sigmunda 79, 783 50 Lutín, CZ;
(580) 11.4.2017

(111) 153046

(210) 9757
(732) The Gillette Company LLC, One Gillette Park, Boston, Massachusetts 02127, US;
(770) The Gillette Company, One Gillette Park, Boston, MA 02127, US;
(580) 22.3.2017

(111) 156963

(210) 36775
(732) The Gillette Company LLC, One Gillette Park, Boston, Massachusetts 02127, US;
(770) THE GILLETTE COMPANY, spoločnosť zriadená podľa zákonov štátu Delaware, One Gillette Park, Boston, Massachusetts 02127, US;
(580) 22.3.2017

(111) 157309

(210) 40118
(732) The Gillette Company LLC, One Gillette Park, Boston, Massachusetts 02127, US;
(770) The Gillette Company, One Gillette Park, Boston, MA 02127, US;
(580) 22.3.2017

(111) 157520

(210) 40330
(732) The Gillette Company LLC, One Gillette Park, Boston, Massachusetts 02127, US;
(770) The Gillette Company, One Gillette Park, Boston, Massachusetts 02127, US;
(580) 3.4.2017

(111) 158578

(210) 38905
(732) TETRA LAVAL HOLDINGS & FINANCE S.A., Avenue Général-Guisan 70, CH-1009 Pully, CH;
(770) AB Tetra Pak, Ruben Rausings Gata, Lund, SE;
(580) 21.3.2017

(111) 159929

(210) 44377
(732) GABRIEL PERFORMANCE PRODUCTS, LLC, 725 State Road, Ashtabula, Ohio 44004, US;
(770) Cognis IP Management GmbH, Rheinpromenade 1, 40789 Monheim, DE;
(580) 28.3.2017

(111) 163382

(210) 50036
(732) Coors Brewing Company, 1801 California Street, Suite 4600, Denver, CO 80202, US;
(770) Miller Brewing International, Inc., 3939 W est Highland Boulevard, Milwaukee, Wisconsin 53208, US;
(580) 14.3.2017

(111) 163401

(210) 49518
(732) The Gillette Company LLC, One Gillette Park, Boston, Massachusetts 02127, US;
(770) The Gillette Company, spoločnosť zriadená podľa zákonov štátu Delaware, One Gillette Park, Boston, Massachusetts 02127, US;
(580) 22.3.2017

(111) 163735

(210) 50047
(732) Coors Brewing Company, 1801 California Street, Suite 4600, Denver, CO 80202, US;
(770) Miller Brewing International, Inc., 3939 W est Highland Boulevard, Milwaukee, Wisconsin 53208, US;
(580) 14.3.2017

(111) 164336

(210) 51199
(732) MACMILLAN PUBLISHERS INTERNATIONAL LIMITED, Brunel Road, Houndmills, Basingstoke, Hampshire RG21 6XS, GB;
(770) HM PUBLISHERS HOLDINGS LIMITED, Brunel Road, Houndmills, Basingstoke RG21 6XS, GB;
(580) 6.4.2017

(111) 164371

(210) 51197
(732) MACMILLAN PUBLISHERS INTERNATIONAL LIMITED, Brunel Road, Houndmills, Basingstoke, Hampshire RG21 6XS, GB;
(770) HM PUBLISHERS HOLDINGS LIMITED, Brunel Road, Houndmills, Basingstoke RG21 6XS, GB;
(580) 6.4.2017

(111) 164719

(210) 51866
(732) The Gillette Company LLC, One Gillette Park, Boston, Massachusetts 02127, US;
(770) THE GILLETTE COMPANY, spoločnosť zriadená podľa zákonov štátu Delaware, One Gillette Park, Boston, Massachusetts 02127, US;
(580) 24.3.2017

(111) 165023

(210) 52173
(732) The Gillette Company LLC, One Gillette Park, Boston, Massachusetts 02127, US;
(770) The Gillette Company, spoločnosť zriadená podľa zákonov štátu Delaware, One Gillette Park, Boston, Massachusetts 02127, US;
(580) 24.3.2017

(111) 165073

(210) 52623
(732) VetCom-pharma GmbH, Seestrasse 6, A-6900 Bregenz, AT;
(770) NORDIC Pharma, s.r.o., K Rybníku 475, 252 42 Jesenice u Prahy, CZ;
(580) 14.3.2017

(111) 166659

(210) 54764
(732) Elektra Entertainment Group Inc., 1633 Broadway, New York, New York 10019, US;
(770) Warner Communications Inc., spoločnosť zriadená podľa zákonov štátu Delaware, , New York, N.Y., US;
(580) 28.3.2017

(111) 167530

(210) 55263
(732) The Gillette Company LLC, One Gillette Park, Boston, Massachusetts 02127, US;
(770) The Gillette Company, spoločnosť zriadená podľa zákonov štátu Delaware, One Gillette Park, Boston, Massachusetts 02127, US;
(580) 22.3.2017

(111) 167964

(210) 57060
(732) Coatings Foreign IP Co. LLC, c/o The Corporation Trust Company, Corporation Trust Center, 1209 Orange Street, Wilmington, Delaware 19801, US;
(770) E. I. DU PONT DE NEMOURS AND COMPANY, spoločnosť zriadená podľa zákonov štátu Delaware, 1007 Market Street, Wilmington, Delaware 19898, US;
(580) 28.3.2017

(111) 169590

(210) 59664
(732) The Gillette Company LLC, One Gillette Park, Boston, Massachusetts 02127, US;
(770) THE GILLETTE COMPANY, spoločnosť zriadená podľa zákonov štátu Delaware, One Gillette Park, Boston, Massachusetts 02127, US;
(580) 24.3.2017

(111) 169674
(210) 59666
(732) The Gillette Company LLC, One Gillette Park, Boston, Massachusetts 02127, US;
(770) THE GILLETTE COMPANY, spoločnosť zriadená podľa zákonov štátu Delaware, One Gillette Park, Boston, Massachusetts 02127, US;
(580) 24.3.2017

(111) 169675
(210) 59667
(732) The Gillette Company LLC, One Gillette Park, Boston, Massachusetts 02127, US;
(770) THE GILLETTE COMPANY, spoločnosť zriadená podľa zákonov štátu Delaware, One Gillette Park, Boston, Massachusetts 02127, US;
(580) 24.3.2017

(111) 169676
(210) 59668
(732) The Gillette Company LLC, One Gillette Park, Boston, Massachusetts 02127, US;
(770) THE GILLETTE COMPANY, spoločnosť zriadená podľa zákonov štátu Delaware, One Gillette Park, Boston, Massachusetts 02127, US;
(580) 24.3.2017

(111) 171181
(210) 59663
(732) The Gillette Company LLC, One Gillette Park, Boston, Massachusetts 02127, US;
(770) THE GILLETTE COMPANY, spoločnosť zriadená podľa zákonov štátu Delaware, One Gillette Park, Boston, Massachusetts 02127, US;
(580) 22.3.2017

(111) 171447
(210) 59665
(732) The Gillette Company LLC, One Gillette Park, Boston, Massachusetts 02127, US;
(770) THE GILLETTE COMPANY, spoločnosť zriadená podľa zákonov štátu Delaware, One Gillette Park, Boston, Massachusetts 02127, US;
(580) 23.3.2017

(111) 172639
(210) 92-93
(732) The Gillette Company LLC, One Gillette Park, Boston, Massachusetts 02127, US;
(770) THE GILLETTE COMPANY, One Gillette Park, Boston, Massachusetts 02127, US;
(580) 27.3.2017

(111) 174367
(210) 68422
(732) The Gillette Company LLC, One Gillette Park, Boston, Massachusetts 02127, US;
(770) The Gillette Company, One Gillette Park, Boston, MA 02127, US;
(580) 22.3.2017

(111) 174773
(210) 72042
(732) The Gillette Company LLC, One Gillette Park, Boston, Massachusetts 02127, US;
(770) THE GILLETTE COMPANY, One Gillette Park, Boston, Massachusetts 02127, US;
(580) 23.3.2017

(111) 174798
(210) 71213
(732) The Gillette Company LLC, One Gillette Park, Boston, Massachusetts 02127, US;
(770) THE GILLETTE COMPANY, One Gillette Park, Boston, Massachusetts 02127, US;
(580) 23.3.2017

(111) 174799
(210) 71212
(732) The Gillette Company LLC, One Gillette Park, Boston, Massachusetts 02127, US;
(770) THE GILLETTE COMPANY, One Gillette Park, Boston, Massachusetts 02127, US;
(580) 23.3.2017

(111) 176266
(210) 74056
(732) The Gillette Company LLC, One Gillette Park, Boston, Massachusetts 02127, US;
(770) THE GILLETTE COMPANY, One Gillette Park, Boston, Massachusetts 02127, US;
(580) 24.3.2017

(111) 180977
(210) 268-95
(732) The Gillette Company LLC, One Gillette Park, Boston, Massachusetts 02127, US;
(770) THE GILLETTE COMPANY, One Gillette Park, Boston, Massachusetts 02127, US;
(580) 27.3.2017

(111) 180978
(210) 269-95
(732) The Gillette Company LLC, One Gillette Park, Boston, Massachusetts 02127, US;
(770) THE GILLETTE COMPANY, One Gillette Park, Boston, Massachusetts 02127, US;
(580) 27.3.2017

(111) 181343
(210) 1606-95
(732) The Gillette Company LLC, One Gillette Park, Boston, Massachusetts 02127, US;
(770) THE GILLETTE COMPANY, One Gillette Park, Boston, Massachusetts 02127, US;
(580) 27.3.2017

(111) 183518

(210) 702-96
(732) The Gillette Company LLC, One Gillette Park, Boston, Massachusetts 02127, US;
(770) THE GILLETTE COMPANY, One Gillette Park, Boston, Massachusetts 02127, US;
(580) 27.3.2017

(111) 183526

(210) 747-96
(732) BVF Czech, a. s., Karoliny Světlé 303, 110 00 Praha 1, CZ;
(770) BOCHEMIE, s. r. o., Lidická 326, 735 95 Bohumín, CZ;
(580) 12.4.2017

(111) 183526

(210) 747-96
(732) KC Metal Invest s.r.o., Řeznická 29, Frýdek, 738 01 Frýdek-Místek, CZ;
(770) BOCHEMIE a. s., Lidická 326, 735 95 Bohumín, CZ;
(580) 12.4.2017

(111) 185323

(210) 2298-96
(732) LACHETEAU SASU, Château du Cléray, 44330 Vallet, FR;
(770) LES GRANDS CHAIS DE FRANCE S.A.S., 1, rue de la Division Leclerc, 67290 Petersbach, FR;
(580) 16.3.2017

(111) 185646

(210) 2854-96
(732) Trouw Nutrition Biofaktory s.r.o., Na Chvalce 2049, 193 00 Praha 9, CZ;
(770) BIOFAKTORY PRAHA, spol. s r. o., Na Chvalce 2049, 193 00 Praha 9, Horní Počernice, CZ;
(580) 20.3.2017

(111) 185647

(210) 2855-96
(732) Trouw Nutrition Biofaktory s.r.o., Na Chvalce 2049, 193 00 Praha 9, CZ;
(770) BIOFAKTORY PRAHA, spol. s r. o., Na Chvalce 2049, 193 00 Praha 9, Horní Počernice, CZ;
(580) 20.3.2017

(111) 185648

(210) 2856-96
(732) Trouw Nutrition Biofaktory s.r.o., Na Chvalce 2049, 193 00 Praha 9, CZ;
(770) BIOFAKTORY PRAHA, spol. s r. o., Na Chvalce 2049, 193 00 Praha 9, Horní Počernice, CZ;
(580) 20.3.2017

(111) 185650

(210) 2858-96
(732) Trouw Nutrition Biofaktory s.r.o., Na Chvalce 2049, 193 00 Praha 9, CZ;

(770) BIOFAKTORY PRAHA, spol. s r. o., Na Chvalce 2049, 193 00 Praha 9, Horní Počernice, CZ;
(580) 20.3.2017

(111) 185952

(210) 1863-96
(732) The Gillette Company LLC, One Gillette Park, Boston, Massachusetts 02127, US;
(770) THE GILLETTE COMPANY, One Gillette Park, Boston, Massachusetts 02127, US;
(580) 27.3.2017

(111) 186032

(210) 3104-96
(732) The Gillette Company LLC, One Gillette Park, Boston, Massachusetts 02127, US;
(770) THE GILLETTE COMPANY, One Gillette Park, Boston, Massachusetts 02127, US;
(580) 27.3.2017

(111) 186033

(210) 3105-96
(732) The Gillette Company LLC, One Gillette Park, Boston, Massachusetts 02127, US;
(770) THE GILLETTE COMPANY, One Gillette Park, Boston, Massachusetts 02127, US;
(580) 27.3.2017

(111) 186221

(210) 566-97
(732) IP - GMW Sp. z o.o. S.K.A., Legionów 37, 34-100 Wadowice, PL;
(770) TYMBARK - MWS Sp. z o.o. S.K.A., Tymbark 156, 34-650 Tymbark, PL;
(580) 7.4.2017

(111) 186419

(210) 331-97
(732) USG INTERIORS, LLC, 550 W EST ADAMS Street, Chicago, Illinois 60661, US;
(770) USG INTERIORS, INC., spoločnosť zriadená podľa zákonov štátu Delaware, 125 South Franklin Street, Chicago, Illinois, US;
(580) 4.4.2017

(111) 186446

(210) 667-97
(732) OLIMPEX trading s.r.o., Wellnerova 134/7, 779 00 Olomouc, CZ;
(770) OLIMPEX, spol. s r. o., Wellnerova 134/7, 779 00 Olomouc, CZ;
(580) 6.4.2017

(111) 187362

(210) 611-97
(732) Národná obchodná agentúra spol. s r.o., Holanovo 1988/5, 947 01 Hurbanovo, SK;
(770) PARMA EXIM, s.r.o., Andrusovova 9/B, 851 01 Bratislava, SK;
(580) 27.3.2017

(111) **187566**
(210) 2021-97
(732) The Gillette Company LLC, One Gillette Park,
Boston, Massachusetts 02127, US;
(770) THE GILLETTE COMPANY, One Gillette Park,
Boston, Massachusetts 02127, US;
(580) 27.3.2017

(111) **187830**
(210) 1030-97
(732) The Gillette Company LLC, One Gillette Park,
Boston, Massachusetts 02127, US;
(770) THE GILLETTE COMPANY, One Gillette Park,
Boston, Massachusetts 02127, US;
(580) 27.3.2017

(111) **188976**
(210) 2749-97
(732) MONETA SK spol. s r.o., Nitrianska cesta 6, 958 01
Partizánske, SK;
(770) Ďurčeková Silvia - MONETA, , 958 53 Skačany
452, SK;
(580) 6.4.2017

(111) **189315**
(210) 588-97
(732) RAINBOW SLOVAKIA spol. s r.o., Panónska
cesta 21, 851 04 Bratislava, SK;
(770) Kollár Marek, , 919 21 Zeleneč č. 506, SK;
(580) 23.3.2017

(111) **190772**
(210) 604-98
(732) PLR IP Holdings, LLC, 4350 Baker Road, Min-
netonka, MN 55343, US;
(770) POLAROID CORPORATION, 1265 Main Street,
Waltham, Massachusetts 02451, US;
(580) 6.4.2017

(111) **191108**
(210) 1145-98
(732) The Gillette Company LLC, One Gillette Park,
Boston, Massachusetts 02127, US;
(770) THE GILLETTE COMPANY, One Gillette Park,
Boston, Massachusetts 02127, US;
(580) 27.3.2017

(111) **193426**
(210) 1929-99
(732) The Gillette Company LLC, One Gillette Park,
Boston, Massachusetts 02127, US;
(770) THE GILLETTE COMPANY, One Gillette Park,
Boston, Massachusetts 02127, US;
(580) 27.3.2017

(111) **193591**
(210) 623-99
(732) The Gillette Company LLC, One Gillette Park,
Boston, Massachusetts 02127, US;

(770) THE GILLETTE COMPANY, One Gillette Park,
Boston, Massachusetts 02127, US;
(580) 27.3.2017

(111) **193719**
(210) 1623-98
(732) The Gillette Company LLC, One Gillette Park,
Boston, Massachusetts 02127, US;
(770) THE GILLETTE COMPANY, One Gillette Park,
Boston, Massachusetts 02127, US;
(580) 27.3.2017

(111) **194902**
(210) 2380-99
(732) The Gillette Company LLC, One Gillette Park,
Boston, Massachusetts 02127, US;
(770) THE GILLETTE COMPANY, One Gillette Park,
Boston, Massachusetts 02127, US;
(580) 27.3.2017

(111) **195064**
(210) 3326-99
(732) The Gillette Company LLC, One Gillette Park,
Boston, Massachusetts 02127, US;
(770) THE GILLETTE COMPANY, One Gillette Park,
Boston, Massachusetts 02127, US;
(580) 27.3.2017

(111) **195066**
(210) 3328-99
(732) The Gillette Company LLC, One Gillette Park,
Boston, Massachusetts 02127, US;
(770) THE GILLETTE COMPANY, One Gillette Park,
Boston, Massachusetts 02127, US;
(580) 27.3.2017

(111) **195569**
(210) 193-2000
(732) The Gillette Company LLC, One Gillette Park,
Boston, Massachusetts 02127, US;
(770) THE GILLETTE COMPANY, One Gillette Park,
Boston, Massachusetts 02127, US;
(580) 30.3.2017

(111) **195879**
(210) 586-2000
(732) The Gillette Company LLC, One Gillette Park,
Boston, Massachusetts 02127, US;
(770) The Gillette Company, One Gillette Park, Bos-
ton, MA 02127, US;
(580) 30.3.2017

(111) **196245**
(210) 962-2000
(732) The Gillette Company LLC, One Gillette Park,
Boston, Massachusetts 02127, US;
(770) THE GILLETTE COMPANY, One Gillette Park,
Boston, Massachusetts 02127, US;
(580) 30.3.2017

(111) 197143

(210) 1925-2000
(732) The Goodyear Tire & Rubber Company, 200 Innovation Way, Akron, Ohio 44316, US;
(770) Goodyear Dunlop Sava Tires d.o.o., Skofjeloska 6, 4000 Kranj, SI;
(580) 15.3.2017

(111) 197180

(210) 2155-2000
(732) The Gillette Company LLC, One Gillette Park, Boston, Massachusetts 02127, US;
(770) THE GILLETTE COMPANY, One Gillette Park, Boston, Massachusetts 02127, US;
(580) 30.3.2017

(111) 197181

(210) 2156-2000
(732) The Gillette Company LLC, One Gillette Park, Boston, Massachusetts 02127, US;
(770) THE GILLETTE COMPANY, One Gillette Park, Boston, Massachusetts 02127, US;
(580) 30.3.2017

(111) 197663

(210) 2680-2000
(732) The Gillette Company LLC, One Gillette Park, Boston, Massachusetts 02127, US;
(770) The Gillette Company, One Gillette Park, Boston, MA 02127, US;
(580) 30.3.2017

(111) 197829

(210) 3312-2000
(732) The Gillette Company LLC, One Gillette Park, Boston, Massachusetts 02127, US;
(770) THE GILLETTE COMPANY, One Gillette Park, Boston, Massachusetts 02127, US;
(580) 30.3.2017

(111) 198619

(210) 3501-2000
(732) The Gillette Company LLC, One Gillette Park, Boston, Massachusetts 02127, US;
(770) THE GILLETTE COMPANY, One Gillette Park, Boston, Massachusetts 02127, US;
(580) 30.3.2017

(111) 199759

(210) 709-2002
(732) LC PATROS s.r.o., Južná trieda 74, 040 01 Košice, SK;
(770) Rabaka reklamné panely, s. r. o., Rampová 5, 040 01 Košice, SK;
(580) 15.3.2017

(111) 199979

(210) 870-2001
(732) Brandbrew S.A., 15, Breedewues, 1259 Senningerberg, LU;
(770) Mark Anthony International SRL, Parker House, Wildey Business House, Wildey Road, St. Michael, BB;
(580) 23.3.2017

(111) 201520

(210) 2993-2001
(732) The Gillette Company LLC, One Gillette Park, Boston, Massachusetts 02127, US;
(770) THE GILLETTE COMPANY, One Gillette Park, Boston, Massachusetts 02127, US;
(580) 30.3.2017

(111) 203197

(210) 2381-99
(732) The Gillette Company LLC, One Gillette Park, Boston, Massachusetts 02127, US;
(770) THE GILLETTE COMPANY, One Gillette Park, Boston, Massachusetts 02127, US;
(580) 27.3.2017

(111) 205064

(210) 2917-2002
(732) PUBLISHING HOUSE, a.s., Jána Milca 6, 010 01 Žilina, SK;
(770) News and Media Holding a.s., Einsteinova 25, 851 01 Bratislava, SK;
(580) 24.3.2017

(111) 209959

(210) 712-2004
(732) The Gillette Company LLC, One Gillette Park, Boston, Massachusetts 02127, US;
(770) THE GILLETTE COMPANY, One Gillette Park, Boston, Massachusetts 02127, US;
(580) 30.3.2017

(111) 215016

(210) 1761-2005
(732) Fakla Ján, Bernolákova 43, 974 05 Banská Bystrica, SK; Radičová Iveta, Sv. Cyrila a Metoda 11, 900 29 Nová Dedinka, SK; Vykysalý Roman, Angyalova 496/42, 967 01 Kremnica, SK;
(770) Fakla Ján, Bernolákova 43, 974 05 Banská Bystrica, SK;
(580) 31.3.2017

(111) 217944

(210) 990-2006
(732) CA CONSUMER FINANCE S.A., Rue du Bois Sauvage, 91038 Francie Evry Cedex, FR;
(770) Credium, a.s., v likvidaci, Office Park, Bucharova 2657/12, 158 00 Praha 13, CZ;
(580) 23.3.2017

(111) 218179
(210) 1692-2006
(732) TYMBARK - MWS Sp. z o.o. S.K.A., Tymbark 156, 34-650 Tymbark, PL;
(770) MW - GMW Sp. z o.o. Sp. k., ul. Chopina 39, 34-100 Wadowice, PL;
(580) 10.4.2017

(111) 218179
(210) 1692-2006
(732) GRUPA MASPEX Sp. z o.o. Sp. k., Legionów 37, 34-100 Wadowice, PL;
(770) TYMBARK - MWS Sp. z o.o. S.K.A., Tymbark 156, 34-650 Tymbark, PL;
(580) 10.4.2017

(111) 218336
(210) 2031-2006
(732) STAPO mechanizace s.r.o., K Třebonicům 1020, Řeporyje, 155 00 Praha 5, CZ;
(770) STAPO PRAHA, a. s., K Třebonicím 100, 155 00 Praha 5 - Řeporyje, CZ;
(580) 23.3.2017

(111) 218553
(210) 6119-2006
(732) CA CONSUMER FINANCE S.A., Rue du Bois Sauvage, 91038 Francie Evry Cedex, FR;
(770) Credium, a.s., v likvidaci, Office Park, Bucharova 2657/12, 158 00 Praha 13, CZ;
(580) 24.3.2017

(111) 219130
(210) 2272-2006
(732) KORVETA, s.r.o., Kubínska 50, 851 01 Bratislava, SK;
(770) Kara Pavel, Ing. - KORVETA, Čierny les 1, 821 07 Bratislava, SK;
(580) 5.4.2017

(111) 219898
(210) 5993-2006
(732) Yuno s.r.o., Horná 65/A, 974 01 Banská Bystrica, SK;
(770) OMEGA PLUS, spol. s r. o., Jelšová 11, 831 01 Bratislava, SK;
(580) 21.3.2017

(111) 219918
(210) 5994-2006
(732) Yuno s.r.o., Horná 65/A, 974 01 Banská Bystrica, SK;
(770) OMEGA PLUS, spol. s r. o., Jelšová 11, 831 01 Bratislava, SK;
(580) 21.3.2017

(111) 220996
(210) 1236-2007
(732) EXELTIS HEALTHCARE, S.L., Avd⁸. Miralcampo, 7-P. I. Miralcampo, 19200 Azuqueca de Henares (Guadalajara), ES;
(770) ASA Sp. z o.o., ul. Oswięcimska 11, 48-100 Glubczyce, PL;
(580) 6.4.2017

(111) 221283
(210) 6000-2007
(732) Zrubcová Jana, Ing., Obchodná 22/A, 811 06 Bratislava, SK;
(770) Brandy, s.r.o., Grösslingová 51, 811 09 Bratislava, SK;
(580) 11.4.2017

(111) 223258
(210) 641-2008
(732) ZENIT SK, s.r.o., Nová 831/78, 972 41 Koš, SK;
(770) WILLDONE, a.s., Nobelova 34, 831 02 Bratislava-Nové Mesto, SK;
(580) 11.4.2017

(111) 223868
(210) 5396-2008
(732) Zrubcová Jana, Ing., Obchodná 22/A, 811 06 Bratislava, SK;
(770) Brandy, s.r.o., Grösslingová 51, 811 09 Bratislava, SK;
(580) 11.4.2017

(111) 224730
(210) 5548-2008
(732) Zrubcová Jana, Ing., Obchodná 22/A, 811 06 Bratislava, SK;
(770) Brandy, s.r.o., Grösslingová 51, 811 09 Bratislava, SK;
(580) 11.4.2017

(111) 226251
(210) 282-2009
(732) Dochirnie pidprtyiemstvo "Kondyterska korporatsiia "Roshen", Elektrykiv vul. 26/9, 04176 Kyjev, UA;
(770) Syntax Technology s.r.o., Trieda SNP 39, 040 11 Košice, SK;
(580) 11.4.2017

(111) 226252
(210) 283-2009
(732) Dochirnie pidprtyiemstvo "Kondyterska korporatsiia "Roshen", Elektrykiv vul. 26/9, 04176 Kyjev, UA;
(770) Syntax Technology s.r.o., Trieda SNP 39, 040 11 Košice, SK;
(580) 11.4.2017

(111) 228332
(210) 447-2010
(732) HBO Europe s.r.o., Jankovcova 1037/49, 170 00 Praha 7, CZ;
(770) SIRENA FILM, s.r.o., Rašínovo nábřeží 6/42, 128 00 Praha 2, CZ;
(580) 5.4.2017

(111) 228371
(210) 626-2010
(732) HBO Europe s.r.o., Jankovcova 1037/49, 170 00 Praha 7, CZ;
(770) SIRENA FILM, s.r.o., Rašínovo nábřeží 6/42, 128 00 Praha 2, CZ;
(580) 5.4.2017

(111) 228924
(210) 404-2010
(732) The Gillette Company LLC, One Gillette Park, Boston, Massachusetts 02127, US;
(770) The Gillette Company, One Gillette Park, Boston, MA 02127, US;
(580) 30.3.2017

(111) 229724
(210) 5579-2010
(732) Tradegap Limited, 6 Rodou S treet, St Omologites, Nicosia, CY;
(770) NOVESTA, a. s., Nitrianska cesta 503/60, 958 01 Partizánske, SK;
(580) 11.4.2017

(111) 231754
(210) 1373-2011
(732) The Gillette Company LLC, One Gillette Park, Boston, Massachusetts 02127, US;
(770) The Gillette Company, One Gillette Park, Boston, MA 02127, US;
(580) 30.3.2017

(111) 232843
(210) 2123-2011
(732) NATURAL RESOURCE INVESTMENTS INC., Trust Company Complex, Ajeltake Island, MH 969 60 Majuro, MH;
(770) PROGROUPE BUSINESS SUPPORT & SERVICES LLP, 120 Baker Street (Coddan Cpm Ltd, 3rd Floor), London W1U 6TU, GB;
(580) 23.3.2017

(111) 233086
(210) 1198-2011
(732) Tradegap Limited, 6 Rodou S treet, St Omologites, Nicosia, CY;
(770) NOVESTA, a. s., Nitrianska cesta 503/60, 958 01 Partizánske, SK;
(580) 11.4.2017

(111) 233884
(210) 1619-2011
(732) Varga Peter, Športová 187, 925 81 Diakovce, SK;
(770) WARPE, s.r.o., Šafárikova 431/4, 924 01 Galanta, SK;
(580) 31.3.2017

(111) 234001
(210) 491-2012
(732) MEDIPARTNERS s.r.o., Záhradná 12, 044 24 Poproč, SK;
(770) Košice región umenia a kultúry, n. o., Irkutská 8, 040 12 Košice, SK;
(580) 29.3.2017

(111) 234057
(210) 5360-2012
(732) Brandbrew S.A., 15, Breedewues, 1259 Senningerberg, LU;
(770) Mark Anthony International SRL, Parker House, Wildey Business House, Wildey Road, St. Michael, BB;
(580) 23.3.2017

(111) 234110
(210) 23-2012
(732) SIGMA OZ, spol. s r.o., Jana Sigmunda 313, 783 49 Lutín, CZ;
(770) SIGMA GROUP, a. s., Jana Sigmunda 79, 783 50 Lutín, CZ;
(580) 11.4.2017

(111) 234111
(210) 24-2012
(732) SIGMA OZ, spol. s r.o., Jana Sigmunda 313, 783 49 Lutín, CZ;
(770) SIGMA GROUP, a. s., Jana Sigmunda 79, 783 50 Lutín, CZ;
(580) 11.4.2017

(111) 234112
(210) 25-2012
(732) SIGMA OZ, spol. s r.o., Jana Sigmunda 313, 783 49 Lutín, CZ;
(770) SIGMA GROUP, a. s., Jana Sigmunda 79, 783 50 Lutín, CZ;
(580) 11.4.2017

(111) 234113
(210) 26-2012
(732) SIGMA OZ, spol. s r.o., Jana Sigmunda 313, 783 49 Lutín, CZ;
(770) SIGMA GROUP, a. s., Jana Sigmunda 79, 783 50 Lutín, CZ;
(580) 11.4.2017

(111) 234216

(210) 1298-2012
(732) NATURAL RESOURCE INVESTMENTS INC.,
Trust Company Complex, Ajeltake Island, MH
969 60 Majuro, MH;
(770) PROGROUPE BUSINESS SUPPORT & SER-
VICES LLP, 120 Baker Street (Coddan Cpm Ltd,
3rd Floor) , London W1U 6TU, GB;
(580) 23.3.2017

(111) 234236

(210) 5381-2012
(732) Tradegap Limited, 6 Rodou Street, St Omologi-
tes, Nicosia, CY;
(770) NOVESTA, a. s., Nitrianska cesta 503/60, 958 01
Partizánske, SK;
(580) 11.4.2017

(111) 235377

(210) 1780-2012
(732) Vetcan s.r.o., Břevenec 97, 783 85 Šumvald, CZ;
(770) Miňo Martin, MVDr., Sčasného 16, 949 01 Nitra,
SK;
(580) 22.3.2017

(111) 237469

(210) 2209-2013
(732) NATURAL RESOURCE INVESTMENTS INC.,
Trust Company Complex, Ajeltake Island, MH
969 60 Majuro, MH;
(770) PROGROUPE BUSINESS SUPPORT & SER-
VICES LLP, Unit 5, 124 Baker Street, London
W1U 6TY, GB;
(580) 23.3.2017

(111) 237739

(210) 2207-2013
(732) NATURAL RESOURCE INVESTMENTS INC.,
Trust Company Complex, Ajeltake Island, MH
969 60 Majuro, MH;
(770) PROGROUPE BUSINESS SUPPORT & SER-
VICES LLP, 120 Ba ker Street (Coddan Cpm
Ltd, 3rd Floor) , London W1U 6TU, GB;
(580) 23.3.2017

(111) 241949

(210) 2479-2013
(732) Starbucks Corporation, 2401 Utah Avenue South,
Seattle, Washington 98134, US;
(770) TEAVANA CORPORATION, 3630 Peachtree
Road NE, Atlante, GA 30326, US;
(580) 21.3.2017

(111) 242076

(210) 1520-2015
(732) Starbucks Corporation, 2401 Utah Avenue South,
Seattle, Washington 98134, US;
(770) Teavana Corporation, 3630 P eachtree Rd N E,
Suite 1480, Atlanta GA 30326, US;
(580) 21.3.2017

(111) 242184

(210) 2019-2015
(732) PUBLISHING HOUSE, a.s., Jána Milca 6, 010 01
Žilina, SK;
(770) News and Media Holding a.s., Einsteinova 25,
851 01 Bratislava, SK;
(580) 24.3.2017

(111) 242323

(210) 5199-2014
(732) Starbucks Corporation, 2401 Utah Avenue South,
Seattle, Washington 98134, US;
(770) Teavana Corporation, 3630 P eachtree Rd N E,
Suite 1480, Atlanta GA 30326, US;
(580) 21.3.2017

Zmeny v údajoch o majiteľoch/prihlasovateľoch**(111) 97817**

(210) 8835

(732) Teva Czech Industries s.r.o., Ostravská 29, 747 70
Opava - Komárov, CZ;

(580) 15.3.2017

(111) 166659

(210) 54764

(732) Elektra Entertainment Group Inc., 75 Rockefeller
Plaza, New York, New York 10019, US;

(580) 28.3.2017

(111) 101709

(210) 10333

(732) NOV Process & Flow Technologies UK Limited,
Stonedale Road, Oldends Lane Industrial Estate,
Stonehouse, Gloucestershire GL10 3RQ, GB;

(580) 15.3.2017

(111) 166837

(210) 55166

(732) Zoetis Services LLC, 10 Sylvan Way, Parsippa-
ny, NJ 07054, US;

(580) 7.4.2017

(111) 115904

(210) 604

(732) KRÁLOVOPOLSKÁ, a. s., Křížíkova 2989/68a,
Královo Pole, 612 00 Brno, CZ;

(580) 21.3.2017

(111) 168349

(210) 57518

(732) Zoetis Services LLC, 10 Sylvan Way, Parsippa-
ny, NJ 07054, US;

(580) 7.4.2017

(111) 158727

(210) 38962

(732) IMPEXMETAL Spółka Akcyjna, ul. Jagielloń-
ska 76, 03-301 Warszawa, PL;

(580) 4.4.2017

(111) 168629

(210) 57888

(732) Zoetis Services LLC, 10 Sylvan Way, Parsippa-
ny, NJ 07054, US;

(580) 7.4.2017

(111) 159929

(210) 44377

(732) Cognis IP Management GmbH, Rheinpromenade 1,
40789 Monheim, DE;

(580) 28.3.2017

(111) 169005

(210) 58459

(732) Zoetis Services LLC, 10 Sylvan Way, Parsippa-
ny, NJ 07054, US;

(580) 7.4.2017

(111) 163618

(210) 50011

(732) NIPPON STEEL & SUMITOMO METAL COR-
PORATION, 6-1, Marunouchi 2-chome, Chiyoda-
-ku, Tokyo 100-8071, JP;

(580) 27.3.2017

(111) 176033

(210) 1096-95

(732) Metsä Tissue Slovakia s.r.o., Celulózka 3494,
011 61 Žilina, SK;

(580) 22.3.2017

(111) 164336

(210) 51199

(732) MACMILLAN PUBLISHERS INTERNATIONAL
LIMITED, Cromwell Place, Hampshire Internatio-
nal Business Park, Lime Tree Way, Basingstoke,
Hampshire RG24 8YJ, GB;

(580) 6.4.2017

(111) 180573

(210) 2049-93

(732) BAUER MEDIA v.o.s., Moulíkova 3286/1b,
Smíchov, 150 00 Praha 5, CZ;

(580) 29.3.2017

(111) 164371

(210) 51197

(732) MACMILLAN PUBLISHERS INTERNATIONAL
LIMITED, Cromwell Place, Hampshire Internatio-
nal Business Park, Lime Tree Way, Basingstoke,
Hampshire RG24 8YJ, GB;

(580) 6.4.2017

(111) 183526

(210) 747-96

(732) BOCHEMIE a.s., Lidická 326, Nový Bohumín,
735 81 Bohumín, CZ;

(580) 12.4.2017

(111) 185323

(210) 2298-96

(732) LES GRANDS CHAIS DE FRANCE S.A.S., 1,
rue de la Division Leclerc, 67290 Petersbach, FR;

(580) 16.3.2017

(111) 185973
(210) 2332-96
(732) McKINSEY and COMPANY, INC., 711 Third Ave 4th Floor, New York, NY 10017, US;
(580) 5.4.2017

(111) 186134
(210) 3407-96
(732) New Wave Group AB, Orrekulla Industrigata 61, SE-425 36 Hisings Kärra, SE;
(580) 12.4.2017

(111) 186217
(210) 558-97
(732) Pasabahce Cam Sanayi ve Ticaret A. S., İçmeler Mah. D-100 Karayolu Caddesi No:44/A, 34947 Tuzla İstanbul, TR;
(580) 5.4.2017

(111) 186221
(210) 566-97
(732) Grupa Maspex Sp. z o.o. Sp.k., Legionów 37, 34-100 Wadowice, PL;
(580) 7.4.2017

(111) 186254
(210) 3480-96
(732) OLD NAVY (ITM) INC., 2 Folsom Street, San Francisco, California 94105, US;
(580) 5.4.2017

(111) 186665
(210) 2369-96
(732) MINERÁLNE VODY a.s., Slovenská 9, 081 86 Prešov, SK;
(580) 21.3.2017

(111) 186761
(210) 454-97
(732) Gabriella Salvete s.r.o., Katovice 450, 387 11 Katovice, CZ;
(580) 31.3.2017

(111) 187125
(210) 637-97
(732) Glaxo Group Limited, 980 Great West Road, Brentford, Middlesex TW8 9GS, GB;
(580) 29.3.2017

(111) 187224
(210) 1695-97
(732) The Spic and Span Company, 660 White Plains Road, Suite 250, Tarrytown, NY 10591, US;
(580) 27.3.2017

(111) 187362
(210) 611-97
(732) Národná obchodná agentúra spol. s r.o., Námestie SNP 13, 811 06 Bratislava - mestská časť Staré Mesto, SK;
(580) 27.3.2017

(111) 187852
(210) 1394-97
(732) Gabrielle Studio, Inc., 240 West 40th Street, New York, New York 10018, US;
(580) 10.4.2017

(111) 188463
(210) 1025-97
(732) WERA NOVA s.r.o., Jankovcova 1587/8, 170 00 Praha 7, Holešovice, CZ;
(580) 28.3.2017

(111) 188545
(210) 3167-97
(732) GLAXO GROUP LIMITED, 980 Great West Road, Brentford, Middlesex TW8 9GS, GB;
(580) 29.3.2017

(111) 189325
(210) 1019-97
(732) Fresenius Kabi s. r. o., Želetavská 1525/1, 140 00 Praha 4 - Michle, CZ;
(580) 28.3.2017

(111) 189658
(210) 76-97
(732) ASTRID T.M., a.s., Žerotínova 1133/32, Žižkov, 130 00 Praha 3, CZ;
(580) 11.4.2017

(111) 192565
(210) 4-99
(732) MAFRA Slovakia, a.s., Nobelova 34, 836 05 Bratislava, SK;
(580) 15.3.2017

(111) 193493
(210) 932-99
(732) MAFRA Slovakia, a.s., Nobelova 34, 836 05 Bratislava, SK;
(580) 15.3.2017

(111) 193494
(210) 933-99
(732) MAFRA Slovakia, a.s., Nobelova 34, 836 05 Bratislava, SK;
(580) 15.3.2017

(111) 196816
(210) 3390-98
(732) MAFRA Slovakia, a.s., Nobelova 34, 836 05 Bratislava, SK;
(580) 15.3.2017

(111) 196928
(210) 7-99
(732) MAFRA Slovakia, a.s., Nobelova 34, 836 05 Bratislava, SK;
(580) 15.3.2017

(111) 197143
(210) 1925-2000
(732) Goodyear Dunlop Sava Tires d.o.o., Skofjeloska 6, 4000 Kranj, SI;
(580) 15.3.2017

(111) 198540
(210) 838-2000
(732) MAFRA Slovakia, a.s., Nobelova 34, 836 05 Bratislava, SK;
(580) 15.3.2017

(111) 200277
(210) 3248-2000
(732) MAFRA Slovakia, a.s., Nobelova 34, 836 05 Bratislava, SK;
(580) 15.3.2017

(111) 201446
(210) 3251-2000
(732) MAFRA Slovakia, a.s., Nobelova 34, 836 05 Bratislava, SK;
(580) 15.3.2017

(111) 203768
(210) 3253-2000
(732) MAFRA Slovakia, a.s., Nobelova 34, 836 05 Bratislava, SK;
(580) 15.3.2017

(111) 204624
(210) 1867-2002
(732) MAFRA Slovakia, a.s., Nobelova 34, 836 05 Bratislava, SK;
(580) 16.3.2017

(111) 204873
(210) 1384-2002
(732) MAFRA Slovakia, a.s., Nobelova 34, 836 05 Bratislava, SK;
(580) 15.3.2017

(111) 207269
(210) 1834-2003
(732) MAFRA Slovakia, a.s., Nobelova 34, 836 05 Bratislava, SK;
(580) 16.3.2017

(111) 216055
(210) 1082-2003
(732) MAFRA Slovakia, a.s., Nobelova 34, 836 05 Bratislava, SK;
(580) 16.3.2017

(111) 217137
(210) 1614-2006
(732) Business Center Bratislava a. s., Mlynské nivy 48, 821 09 Bratislava, SK;
(580) 15.3.2017

(111) 217314
(210) 933-2006
(732) Aequitas s.r.o., Dolná 19, 974 01 Banská Bystrica, SK;
(580) 24.3.2017

(111) 217315
(210) 934-2006
(732) Aequitas s.r.o., Dolná 19, 974 01 Banská Bystrica, SK;
(580) 24.3.2017

(111) 217944
(210) 990-2006
(732) Credium, a.s., v likvidaci, Office Park, Bucharova 2657/12, 158 00 Praha 13, CZ;
(580) 23.3.2017

(111) 218107
(210) 1143-2006
(732) Heineken Slovensko, a.s., Novozámocká 2, 947 01 Hurbanovo, SK;
(580) 24.3.2017

(111) 218111
(210) 1148-2006
(732) Heineken Slovensko, a.s., Novozámocká 2, 947 01 Hurbanovo, SK;
(580) 24.3.2017

(111) 218179
(210) 1692-2006
(732) MW - GMW Sp. z o.o. Sp. k., ul. Chopina 39, 34-100 Wadowice, PL;
(580) 10.4.2017

(111) 218192
(210) 1779-2006
(732) CAMPRI, spol. s r.o., Hlohovecká 13, 951 41 Lužianky, SK;
(580) 4.4.2017

(111) 218520
(210) 2242-2006
(732) OKENNÉ CENTRUM, s. r. o., Južná trieda 78, 040 11 Košice, SK;
(580) 20.3.2017

(111) 218553

(210) 6119-2006
(732) Credium, a.s., v likvidaci, Office Park, Bucharova 2657/12, 158 00 Praha 13, CZ;
(580) 24.3.2017

(111) 218958

(210) 6193-2006
(732) MO Slovakia s.r.o., Ľudové námestie 4, 831 03 Bratislava, SK;
(580) 15.3.2017

(111) 219137

(210) 2345-2006
(732) Sdružení pro internetový rozvoj v České republice, z.s.p.o. (SPIR), Korunní 483/89, 130 00 Praha 3 - Vinohrady, CZ;
(580) 20.3.2017

(111) 219138

(210) 2346-2006
(732) Sdružení pro internetový rozvoj v České republice, z.s.p.o. (SPIR), Korunní 483/89, 130 00 Praha 3 - Vinohrady, CZ;
(580) 20.3.2017

(111) 219623

(210) 5021-2007
(732) FOOD FARM, s.r.o., Dukelská 21, 920 14 Hlohovec, SK;
(580) 21.3.2017

(111) 219660

(210) 5212-2007
(732) BAUER MEDIA v.o.s., Moulíkova 3286/1b, Smíchov, 150 00 Praha 5, CZ;
(580) 29.3.2017

(111) 219794

(210) 5448-2007
(732) Československá obchodní banka, a.s., Radlická 333/150, 150 57 Praha 5, CZ;
(580) 30.3.2017

(111) 220053

(210) 496-2007
(732) CHATEAU VINIČKY, k. s., Bellova 3, 040 01 Košice, SK;
(580) 5.4.2017

(111) 220082

(210) 5086-2007
(732) Leonardo technology s.r.o., Ulička 37, 691 43 Hlohovec, CZ;
(580) 15.3.2017

(111) 220086

(210) 5337-2007
(732) ALFABAL, s.r.o., Holubyho 12, 040 01 Košice-Juh, SK;
(580) 20.3.2017

(111) 220113

(210) 5446-2007
(732) Československá obchodní banka, a.s., Radlická 333/150, 150 57 Praha 5, CZ;
(580) 30.3.2017

(111) 220189

(210) 444-2007
(732) ST. NICOLAUS - trade, a.s., Trnavská cesta 100, 821 01 Bratislava, SK;
(580) 17.3.2017

(111) 220264

(210) 5269-2007
(732) Ringier Axel Springer Slovakia, a. s., Prievozská 14, 821 09 Bratislava, SK;
(580) 6.4.2017

(111) 220438

(210) 5473-2007
(732) MOSET, spol. s r. o., Brněnská 270, 664 42 Modřice, CZ;
(580) 10.4.2017

(111) 220595

(210) 5730-2007
(732) BAUER MEDIA v.o.s., Moulíkova 3286/1b, Smíchov, 150 00 Praha 5, CZ;
(580) 29.3.2017

(111) 220627

(210) 5850-2007
(732) BAUER MEDIA v.o.s., Moulíkova 3286/1b, Smíchov, 150 00 Praha 5, CZ;
(580) 29.3.2017

(111) 220748

(210) 5502-2007
(732) MAFRA Slovakia, a.s., Nobelova 34, 836 05 Bratislava, SK;
(580) 16.3.2017

(111) 220836

(210) 1069-2007
(732) Molnár Maroš, Mgr., Horná Žďaňa 31, 966 04 Horná Žďaňa, SK;
(580) 28.3.2017

(111) 220860

(210) 1311-2007
(732) United Technologies Corporation, 10 Farm Springs Road, Farmington, CT 06032, US;
(580) 29.3.2017

(111) 221230

(210) 5866-2007

(732) BAUER MEDIA v.o.s., Moulíkova 3286/1b, Smíchov, 150 00 Praha 5, CZ;

(580) 29.3.2017

(111) 221240

(210) 5876-2007

(732) BAUER MEDIA v.o.s., Moulíkova 3286/1b, Smíchov, 150 00 Praha 5, CZ;

(580) 29.3.2017

(111) 221231

(210) 5867-2007

(732) BAUER MEDIA v.o.s., Moulíkova 3286/1b, Smíchov, 150 00 Praha 5, CZ;

(580) 29.3.2017

(111) 221241

(210) 5877-2007

(732) BAUER MEDIA v.o.s., Moulíkova 3286/1b, Smíchov, 150 00 Praha 5, CZ;

(580) 29.3.2017

(111) 221232

(210) 5868-2007

(732) BAUER MEDIA v.o.s., Moulíkova 3286/1b, Smíchov, 150 00 Praha 5, CZ;

(580) 29.3.2017

(111) 221242

(210) 5878-2007

(732) BAUER MEDIA v.o.s., Moulíkova 3286/1b, Smíchov, 150 00 Praha 5, CZ;

(580) 28.3.2017

(111) 221233

(210) 5869-2007

(732) BAUER MEDIA v.o.s., Moulíkova 3286/1b, Smíchov, 150 00 Praha 5, CZ;

(580) 29.3.2017

(111) 221243

(210) 5879-2007

(732) BAUER MEDIA v.o.s., Moulíkova 3286/1b, Smíchov, 150 00 Praha 5, CZ;

(580) 29.3.2017

(111) 221234

(210) 5870-2007

(732) BAUER MEDIA v.o.s., Moulíkova 3286/1b, Smíchov, 150 00 Praha 5, CZ;

(580) 29.3.2017

(111) 221244

(210) 5880-2007

(732) BAUER MEDIA v.o.s., Moulíkova 3286/1b, Smíchov, 150 00 Praha 5, CZ;

(580) 29.3.2017

(111) 221235

(210) 5871-2007

(732) BAUER MEDIA v.o.s., Moulíkova 3286/1b, Smíchov, 150 00 Praha 5, CZ;

(580) 29.3.2017

(111) 222085

(210) 2060-2007

(732) United Technologies Corporation, 10 Farm Springs Road, Farmington, CT 06032, US;

(580) 29.3.2017

(111) 221236

(210) 5872-2007

(732) BAUER MEDIA v.o.s., Moulíkova 3286/1b, Smíchov, 150 00 Praha 5, CZ;

(580) 29.3.2017

(111) 222243

(210) 6410-2007

(732) MAFRA Slovakia, a.s., Nobelova 34, 836 05 Bratislava, SK;

(580) 16.3.2017

(111) 221237

(210) 5873-2007

(732) BAUER MEDIA v.o.s., Moulíkova 3286/1b, Smíchov, 150 00 Praha 5, CZ;

(580) 29.3.2017

(111) 222244

(210) 6412-2007

(732) MAFRA Slovakia, a.s., Nobelova 34, 836 05 Bratislava, SK;

(580) 16.3.2017

(111) 221238

(210) 5874-2007

(732) BAUER MEDIA v.o.s., Moulíkova 3286/1b, Smíchov, 150 00 Praha 5, CZ;

(580) 29.3.2017

(111) 223258

(210) 641-2008

(732) WILLDONE, a.s., Nobelova 34, 831 02 Bratislava-Nové Mesto, SK;

(580) 11.4.2017

(111) 221239

(210) 5875-2007

(732) BAUER MEDIA v.o.s., Moulíkova 3286/1b, Smíchov, 150 00 Praha 5, CZ;

(580) 29.3.2017

(111) 223411

(210) 2299-2007

(732) Veskom, spol. s r.o., Dolnoměcholupská 522/12a, Dolní Měcholupy, 109 00 Praha 10, CZ;

(580) 15.3.2017

(111) 223514
(210) 6411-2007
(732) MAFRA Slovakia, a.s., Nobelova 34, 836 05 Bratislava, SK;
(580) 16.3.2017

(111) 223993
(210) 1222-2008
(732) Občianske združenie NÁRUČ Senior & Junior, Fedákova 5, 841 02 Bratislava 42, SK;
(580) 3.4.2017

(111) 225030
(210) 5820-2006
(732) MAFRA Slovakia, a.s., Nobelova 34, 836 05 Bratislava, SK;
(580) 16.3.2017

(111) 225914
(210) 433-2007
(732) IPAN GmbH, Münchener Str. 14, 85540 Haar, DE;
(580) 29.3.2017

(111) 226465
(210) 5312-2009
(732) MAFRA Slovakia, a.s., Nobelova 34, 836 05 Bratislava, SK;
(580) 16.3.2017

(111) 227965
(210) 5031-2010
(732) MAFRA Slovakia, a.s., Nobelova 34, 836 05 Bratislava, SK;
(580) 16.3.2017

(111) 229520
(210) 5729-2007
(732) BAUER MEDIA v.o.s., Moulíkova 3286/1b, Smíchov, 150 00 Praha 5, CZ;
(580) 29.3.2017

(111) 229572
(210) 5676-2010
(732) arch real, s.r.o., Kríková 10/B, 821 07 Bratislava, SK;
(580) 31.3.2017

(111) 231048
(210) 5027-2011
(732) MAFRA Slovakia, a.s., Nobelova 34, 836 05 Bratislava, SK;
(580) 16.3.2017

(111) 233619
(210) 5655-2011
(732) MAFRA Slovakia, a.s., Nobelova 34, 836 05 Bratislava, SK;
(580) 20.3.2017

(111) 233856
(210) 5338-2012
(732) MAFRA Slovakia, a.s., Nobelova 34, 836 05 Bratislava, SK;
(580) 20.3.2017

(111) 234116
(210) 369-2012
(732) Občianske združenie NÁRUČ Senior & Junior, Fedákova 5, 841 02 Bratislava 42, SK;
(580) 3.4.2017

(111) 236409
(210) 5885-2012
(732) MAFRA Slovakia, a.s., Nobelova 34, 836 05 Bratislava, SK;
(580) 16.3.2017

(111) 236634
(210) 782-2013
(732) Jarábková Jana, doc. Ing., PhD., Červený Hrádok 3, 951 82 Červený Hrádok, SK; Fáziková Mária, doc. Ing., CSc., Trieda Andreja Hlinku 30, 949 01 Nitra, SK; Beresecká Janka, Ing., PhD., Moskovská 46, 949 01 Nitra, SK;
(580) 27.3.2017

(111) 236873
(210) 5111-2013
(732) MAFRA Slovakia, a.s., Nobelova 34, 836 05 Bratislava, SK;
(580) 16.3.2017

(111) 236874
(210) 5112-2013
(732) MAFRA Slovakia, a.s., Nobelova 34, 836 05 Bratislava, SK;
(580) 16.3.2017

(111) 236875
(210) 5113-2013
(732) MAFRA Slovakia, a.s., Nobelova 34, 836 05 Bratislava, SK;
(580) 16.3.2017

(111) 236879
(210) 5282-2013
(732) Santini Daniel, Londýnská 2397/60, 120 00 Praha 2, CZ;
(580) 14.3.2017

(111) 237221
(210) 1903-2013
(732) FITCLINIC s.r.o., Kopčianska 8-10, 851 01 Bratislava, SK;
(580) 5.4.2017

(111) 238028

(210) 1653-2013
(732) MAFRA Slovakia, a.s., Nobelova 34, 836 05 Bratislava, SK;
(580) 16.3.2017

(111) 238963

(210) 5269-2014
(732) Santini Daniel, Londýnská 2397/60, 120 00 Praha 2, CZ;
(580) 14.3.2017

(111) 239142

(210) 5264-2014
(732) MAFRA Slovakia, a.s., Nobelova 34, 836 05 Bratislava, SK;
(580) 16.3.2017

(111) 240148

(210) 5797-2014
(732) MAFRA Slovakia, a.s., Nobelova 34, 836 05 Bratislava, SK;
(580) 16.3.2017

(111) 240763

(210) 264-2015
(732) in PHARM spol. s r.o., Kopčianska 8/A, 851 01 Bratislava, SK;
(580) 5.4.2017

(111) 241736

(210) 1485-2015
(732) in PHARM spol. s r.o., Kopčianska 8/A, 851 01 Bratislava, SK;
(580) 5.4.2017

(111) 241737

(210) 1486-2015
(732) in PHARM spol. s r.o., Kopčianska 8/A, 851 01 Bratislava, SK;
(580) 5.4.2017

(111) 243066

(210) 221-2016
(732) GHC GENETICS SK, s.r.o., Ilkovičova 8, 841 04 Bratislava 4, SK;
(580) 15.3.2017

(111) 243067

(210) 222-2016
(732) GHC GENETICS SK, s.r.o., Ilkovičova 8, 841 04 Bratislava 4, SK;
(580) 15.3.2017

(111) 243068

(210) 223-2016
(732) GHC GENETICS SK, s.r.o., Ilkovičova 8, 841 04 Bratislava 4, SK;
(580) 15.3.2017

(111) 243069

(210) 224-2016
(732) GHC GENETICS SK, s.r.o., Ilkovičova 8, 841 04 Bratislava 4, SK;
(580) 15.3.2017

(111) 243144

(210) 218-2016
(732) GHC GENETICS SK, s.r.o., Ilkovičova 8, 841 04 Bratislava 4, SK;
(580) 15.3.2017

(111) 243145

(210) 219-2016
(732) GHC GENETICS SK, s.r.o., Ilkovičova 8, 841 04 Bratislava 4, SK;
(580) 15.3.2017

Licenčné zmluvy registrované

(111) 236634

(210) 782-2013

(732) Jarábková Jana, doc. Ing., PhD., Červený Hrádok 3, 951 82 Červený Hrádok, SK; Fáziková Mária, doc. Ing., CSc., Trieda Andreja Hlinku č. 30, 949 01 Nitra, SK; Beresecká Janka, Ing., PhD., Moskovská 46, 949 01 Nitra, SK;

(791) Nitriansky samosprávny kraj, Rázusova 2A, 949 01 Nitra, SK;

(793) Typ licencie: výlučná

Dátum uzavretia licenčnej zmluvy: 12.1.2017

(580) 27.3.2017

(111) 242102

(210) 1889-2015

(732) Dujsík Vladimír, RSDr., Veterná 6490/11, 917 01 Trnava, SK; Pavileková Andrea, Ing., Pekárska 1165/9, 926 01 Sereď, SK;

(791) KPD solutions, s.r.o., Pekárska 1165/9, 926 01 Sereď, SK;

(793) Typ licencie: nevýlučná

Dátum uzavretia licenčnej zmluvy: 2.9.2016

(580) 15.3.2017

Zmeny dispozičných práv na ochranné známky (zálohy)

(111) 211293

(210) 2391-2004

"Zápis záložného práva: Uznesenie OS BB 63Cbi/12/-2016-119 IČS: 6116214292 z 26. 8. 2016, ktoré nadobudlo právoplatnosť 9.2.2017 - zabezpečovacie opatrenie"

(732) VAV HOLD a.s., Račianska 96, 831 02 Bratislava, SK;

Záložný veriteľ:

V A V invest, s.r.o. „v konkurze“, Námestie SNP 3, 974 01 Banská Bystrica, SK;

Dátum zriadenia záložného práva: 9.2.2017

(580) 7.4.2017

(111) 219481

(210) 195-2007

"Zápis záložného práva: Uznesenie OS BB 63Cbi/12/-2016-119 IČS: 6116214292 z 26. 8. 2016, ktoré nadobudlo právoplatnosť 9.2.2017 - zabezpečovacie opatrenie"

(732) VAV HOLD a.s., Račianska 96, 831 02 Bratislava, SK;

Záložný veriteľ:

V A V invest, s.r.o. „v konkurze“, Námestie SNP 3, 974 01 Banská Bystrica, SK;

Dátum zriadenia záložného práva: 9.2.2017

(580) 10.4.2017

(111) 212551

(210) 3197-2004

"Zápis záložného práva: Uznesenie OS BB 63Cbi/12/-2016-119 IČS: 6116214292 z 26. 8. 2016, ktoré nadobudlo právoplatnosť 9.2.2017 - zabezpečovacie opatrenie"

(732) VAV HOLD a.s., Račianska 96, 831 02 Bratislava, SK;

Záložný veriteľ:

V A V invest, s.r.o. „v konkurze“, Námestie SNP 3, 974 01 Banská Bystrica, SK;

Dátum zriadenia záložného práva: 9.2.2017

(580) 7.4.2017

(111) 219721

(210) 197-2007

"Zápis záložného práva: Uznesenie OS BB 63Cbi/12/-2016-119 IČS: 6116214292 z 26. 8. 2016, ktoré nadobudlo právoplatnosť 9.2.2017 - zabezpečovacie opatrenie"

(732) VAV HOLD a.s., Račianska 96, 831 02 Bratislava, SK;

Záložný veriteľ:

V A V invest, s.r.o. „v konkurze“, Námestie SNP 3, 974 01 Banská Bystrica, SK;

Dátum zriadenia záložného práva: 9.2.2017

(580) 10.4.2017

(111) 213334

(210) 3198-2004

"Zápis záložného práva: Uznesenie OS BB 63Cbi/12/-2016-119 IČS: 6116214292 z 26. 8. 2016, ktoré nadobudlo právoplatnosť 9.2.2017 - zabezpečovacie opatrenie"

(732) VAV HOLD a.s., Račianska 96, 831 02 Bratislava, SK;

Záložný veriteľ:

V A V invest, s.r.o. „v konkurze“, Námestie SNP 3, 974 01 Banská Bystrica, SK;

Dátum zriadenia záložného práva: 9.2.2017

(580) 7.4.2017

(111) 223792

(210) 663-2008

"Zápis záložného práva: Uznesenie OS BB 63Cbi/12/-2016-119 IČS: 6116214292 z 26. 8. 2016, ktoré nadobudlo právoplatnosť 9.2.2017 - zabezpečovacie opatrenie"

(732) VAV HOLD a.s., Račianska 96, 831 02 Bratislava, SK;

Záložný veriteľ:

V A V invest, s.r.o. „v konkurze“, Námestie SNP 3, 974 01 Banská Bystrica, SK;

Dátum zriadenia záložného práva: 9.2.2017

(580) 4.4.2017

(111) 224751

(210) 619-2006

"Zápis záložného práva: Uznesenie OS BB 63Cbi/12/-2016-119 IČS: 6116214292 z 26. 8. 2016, ktoré nadobudlo právoplatnosť 9.2.2017 - zabezpečovacie opatrenie"

(732) VAV HOLD a.s., Račianska 96, 831 02 Bratislava, SK;

Záložný veriteľ:

V A V invest, s.r.o. „v konkurze“, Námestie SNP 3, 974 01 Banská Bystrica, SK;

Dátum zriadenia záložného práva: 9.2.2017

(580) 7.4.2017

(111) 232029

(210) 1551-2011

"Zápis záložného práva: Uznesenie OS BB 63Cbi/12/-2016-119 IČS: 6116214292 z 26. 8. 2016, ktoré nadobudlo právoplatnosť 9.2.2017 - zabezpečovacie opatrenie"

(732) VAV HOLD a.s., Račianska 96, 831 02 Bratislava, SK;

Záložný veriteľ:

V A V invest, s.r.o. „v konkurze“, Námestie SNP 3, 974 01 Banská Bystrica, SK;

Dátum zriadenia záložného práva: 9.2.2017

(580) 4.4.2017

(111) 232028

(210) 1550-2011

"Zápis záložného práva: Uznesenie OS BB 63Cbi/12/-2016-119 IČS: 6116214292 z 26. 8. 2016, ktoré nadobudlo právoplatnosť 9.2.2017 - zabezpečovacie opatrenie"

(732) VAV HOLD a.s., Račianska 96, 831 02 Bratislava, SK;

Záložný veriteľ:

V A V invest, s.r.o. „v konkurze“, Námestie SNP 3, 974 01 Banská Bystrica, SK;

Dátum zriadenia záložného práva: 9.2.2017

(580) 4.4.2017

Medzinárodne zapísané ochranné známky**(210) 2078-2016**

(220) 22.9.2016

(800) 1 336 373, 2.2.2017

(210) 5396-2016

(220) 10.10.2016

(800) 1 334 487, 10.10.2016

(210) 2448-2016

(220) 21.11.2016

(800) 1 339 627, 21.11.2016

(210) 5397-2016

(220) 10.10.2016

(800) 1 334 486, 10.10.2016

(210) 2449-2016

(220) 21.11.2016

(800) 1 339 628, 21.11.2016

(210) 5407-2016

(220) 14.10.2016

(800) 1 336 469, 14.10.2016

(210) 2457-2016

(220) 24.11.2016

(800) 1 336 485, 24.11.2016

(210) 5242-2016

(220) 29.6.2016

(800) 1 337 260, 29.12.2016

(210) 2468-2016

(220) 24.11.2016

(800) 1 334 290, 24.11.2016

(210) 5439-2016

(220) 9.11.2016

(800) 1 335 857, 9.11.2016

(210) 2473-2015

(220) 4.12.2015

(800) 1 302 499, 8.12.2015

(210) 5440-2016

(220) 9.11.2016

(800) 1 334 548, 9.11.2016

(111) 218134
 (210) 1342-2006
 (220) 24.7.2006
 (800) 1 297 934, 24.9.2015

(111) 244157
 (210) 1207-2016
 (220) 26.5.2016
 (800) 1 335 768, 25.11.2016

(111) 239958
 (210) 5032-2014
 (220) 21.1.2014
 (800) 1 239 880, 26.9.2014

(111) 244782
 (210) 2348-2008
 (220) 31.12.2008
 (800) 1 022 981, 20.5.2009

(111) 242798
 (210) 2432-2015
 (220) 30.11.2015
 (800) 1 331 712, 30.11.2015

Zastavené konania o prihláškach ochranných známok

| | | | |
|-----------|----------|----------|-----------|
| (210) | (210) | (210) | (210) |
| 627-2015 | 332-2016 | 403-2016 | 613-2016 |
| 1816-2015 | 399-2016 | 407-2016 | 1808-2016 |
| 1973-2015 | | | |

Zamietnuté prihlášky ochranných známok

| | | | |
|-----------|----------|-----------|----------|
| (210) | (210) | (210) | (210) |
| 2346-2008 | 493-2013 | 1028-2013 | 650-2014 |
| 1711-2012 | 984-2013 | 1032-2013 | |

Zaniknuté ochranné známky

| | | | | | | | |
|--------|------------|--------|------------|--------|------------|--------|------------|
| (111) | (141) | (111) | (141) | (111) | (141) | (111) | (141) |
| 90124 | 30.07.2016 | 157458 | 25.08.2016 | 181143 | 02.12.2014 | 184805 | 24.07.2016 |
| 90126 | 30.07.2016 | 158453 | 02.08.2016 | 184045 | 11.07.2016 | 184806 | 24.07.2016 |
| 90127 | 30.07.2016 | 158562 | 02.08.2016 | 184516 | 10.07.2016 | 184820 | 29.07.2016 |
| 93871 | 27.08.2016 | 163100 | 03.08.2016 | 184529 | 23.07.2016 | 184821 | 29.07.2016 |
| 95792 | 01.07.2016 | 163187 | 16.07.2016 | 184530 | 23.07.2016 | 184822 | 29.07.2016 |
| 105609 | 17.08.2016 | 163205 | 13.08.2016 | 184542 | 31.07.2016 | 184823 | 29.07.2016 |
| 116950 | 17.07.2016 | 163442 | 09.07.2016 | 184545 | 01.08.2016 | 184833 | 01.08.2016 |
| 152703 | 03.07.2016 | 163577 | 06.07.2016 | 184546 | 01.08.2016 | 184840 | 15.08.2016 |
| 152704 | 03.07.2016 | 166482 | 18.07.2016 | 184547 | 15.08.2016 | 184846 | 19.08.2016 |
| 152747 | 17.08.2016 | 166523 | 18.07.2016 | 184569 | 10.07.2016 | 184847 | 20.08.2016 |
| 152748 | 17.08.2016 | 166524 | 18.07.2016 | 184786 | 09.07.2016 | 185072 | 01.07.2016 |
| 152749 | 16.07.2016 | 166560 | 07.08.2016 | 184788 | 15.07.2016 | 185078 | 01.07.2016 |
| 152764 | 30.08.2016 | 166564 | 28.08.2016 | 184792 | 15.07.2016 | 185100 | 09.07.2016 |
| 156998 | 02.08.2016 | 166658 | 13.08.2016 | 184793 | 16.07.2016 | 185104 | 09.07.2016 |
| 157107 | 27.07.2016 | 179569 | 16.08.2016 | 184804 | 24.07.2016 | 185110 | 22.07.2016 |

| (111) | (141) | (111) | (141) | (111) | (141) | (111) | (141) |
|--------|------------|--------|------------|--------|------------|--------|------------|
| 185115 | 26.07.2016 | 216821 | 12.06.2016 | 217586 | 18.07.2016 | 217841 | 15.06.2016 |
| 185116 | 26.07.2016 | 216822 | 12.06.2016 | 217587 | 18.07.2016 | 217842 | 15.06.2016 |
| 185117 | 29.07.2016 | 216824 | 29.06.2016 | 217588 | 31.07.2016 | 217843 | 21.06.2016 |
| 185501 | 03.07.2016 | 216825 | 29.06.2016 | 217589 | 31.07.2016 | 217846 | 12.07.2016 |
| 185504 | 12.07.2016 | 216826 | 30.06.2016 | 217590 | 31.07.2016 | 217847 | 19.07.2016 |
| 185505 | 16.07.2016 | 216929 | 05.06.2016 | 217591 | 31.07.2016 | 217848 | 19.07.2016 |
| 185511 | 18.07.2016 | 217012 | 06.06.2016 | 217655 | 01.06.2016 | 217853 | 24.07.2016 |
| 185512 | 18.07.2016 | 217013 | 07.06.2016 | 217658 | 02.06.2016 | 217856 | 31.07.2016 |
| 185513 | 18.07.2016 | 217059 | 31.07.2016 | 217659 | 13.06.2016 | 217857 | 31.07.2016 |
| 185514 | 18.07.2016 | 217068 | 23.06.2016 | 217660 | 13.06.2016 | 217858 | 31.07.2016 |
| 185515 | 18.07.2016 | 217069 | 28.06.2016 | 217661 | 13.06.2016 | 217969 | 03.07.2016 |
| 185516 | 18.07.2016 | 217120 | 04.07.2016 | 217662 | 13.06.2016 | 217970 | 07.07.2016 |
| 185519 | 19.07.2016 | 217121 | 04.07.2016 | 217663 | 13.06.2016 | 217971 | 07.07.2016 |
| 185520 | 19.07.2016 | 217122 | 06.07.2016 | 217665 | 15.06.2016 | 217972 | 12.07.2016 |
| 185523 | 24.07.2016 | 217124 | 07.07.2016 | 217666 | 15.06.2016 | 217973 | 06.07.2016 |
| 185532 | 05.08.2016 | 217125 | 07.07.2016 | 217667 | 15.06.2016 | 217974 | 06.07.2016 |
| 185547 | 20.08.2016 | 217129 | 10.07.2016 | 217668 | 15.06.2016 | 217980 | 20.07.2016 |
| 185951 | 17.07.2016 | 217131 | 17.07.2016 | 217669 | 15.06.2016 | 217981 | 20.07.2016 |
| 185957 | 19.07.2016 | 217193 | 01.06.2016 | 217670 | 15.06.2016 | 217982 | 21.07.2016 |
| 185961 | 31.07.2016 | 217194 | 01.06.2016 | 217671 | 15.06.2016 | 217983 | 21.07.2016 |
| 186312 | 11.07.2016 | 217195 | 01.06.2016 | 217674 | 19.06.2016 | 217984 | 21.07.2016 |
| 186653 | 07.08.2016 | 217196 | 01.06.2016 | 217675 | 20.06.2016 | 217986 | 24.07.2016 |
| 186654 | 07.08.2016 | 217197 | 01.06.2016 | 217676 | 20.06.2016 | 217987 | 24.07.2016 |
| 186661 | 14.08.2016 | 217198 | 01.06.2016 | 217677 | 20.06.2016 | 218036 | 24.05.2016 |
| 186663 | 19.08.2016 | 217202 | 08.06.2016 | 217678 | 20.06.2016 | 218037 | 24.05.2016 |
| 186729 | 10.07.2016 | 217203 | 08.06.2016 | 217679 | 20.06.2016 | 218038 | 23.06.2016 |
| 186730 | 10.07.2016 | 217205 | 09.06.2016 | 217680 | 20.06.2016 | 218052 | 19.07.2016 |
| 186958 | 29.07.2016 | 217206 | 21.06.2016 | 217681 | 20.06.2016 | 218129 | 03.07.2016 |
| 186963 | 01.08.2016 | 217208 | 30.06.2016 | 217682 | 20.06.2016 | 218132 | 12.07.2016 |
| 186966 | 16.08.2016 | 217209 | 30.06.2016 | 217683 | 21.06.2016 | 218136 | 26.07.2016 |
| 187295 | 03.07.2016 | 217210 | 30.06.2016 | 217684 | 22.06.2016 | 218137 | 26.07.2016 |
| 187297 | 16.07.2016 | 217211 | 30.06.2016 | 217687 | 23.06.2016 | 218138 | 26.07.2016 |
| 187631 | 04.07.2016 | 217212 | 04.07.2016 | 217688 | 23.06.2016 | 218139 | 26.07.2016 |
| 187651 | 08.07.2016 | 217214 | 04.07.2016 | 217689 | 23.06.2016 | 218140 | 27.07.2016 |
| 187725 | 12.08.2016 | 217215 | 07.07.2016 | 217690 | 23.06.2016 | 218143 | 31.07.2016 |
| 187727 | 14.08.2016 | 217216 | 07.07.2016 | 217692 | 27.06.2016 | 218363 | 20.06.2016 |
| 187728 | 15.08.2016 | 217217 | 07.07.2016 | 217696 | 07.07.2016 | 218500 | 24.07.2016 |
| 187729 | 16.08.2016 | 217218 | 07.07.2016 | 217697 | 12.07.2016 | 218537 | 14.06.2016 |
| 187732 | 19.08.2016 | 217219 | 07.07.2016 | 217698 | 12.07.2016 | 218538 | 19.06.2016 |
| 187734 | 20.08.2016 | 217220 | 07.07.2016 | 217699 | 14.07.2016 | 218539 | 19.06.2016 |
| 188213 | 16.07.2016 | 217223 | 10.07.2016 | 217701 | 17.07.2016 | 218667 | 13.07.2016 |
| 188214 | 16.07.2016 | 217224 | 11.07.2016 | 217702 | 17.07.2016 | 218668 | 13.07.2016 |
| 188218 | 12.08.2016 | 217225 | 11.07.2016 | 217703 | 26.07.2016 | 218806 | 03.07.2016 |
| 188711 | 06.08.2016 | 217336 | 06.07.2016 | 217704 | 27.07.2016 | 218808 | 20.07.2016 |
| 189280 | 16.08.2016 | 217337 | 06.07.2016 | 217705 | 27.07.2016 | 219412 | 24.07.2016 |
| 190980 | 20.08.2016 | 217338 | 07.07.2016 | 217706 | 27.07.2016 | 219551 | 01.06.2016 |
| 191027 | 12.08.2016 | 217367 | 01.06.2016 | 217707 | 27.07.2016 | 219706 | 17.07.2016 |
| 192766 | 18.07.2016 | 217368 | 01.06.2016 | 217708 | 27.07.2016 | 219804 | 31.07.2016 |
| 192928 | 20.08.2016 | 217369 | 23.06.2016 | 217709 | 27.07.2016 | 220024 | 03.07.2016 |
| 202951 | 20.08.2016 | 217370 | 23.06.2016 | 217710 | 28.07.2016 | 220810 | 04.07.2016 |
| 215556 | 16.06.2016 | 217510 | 12.07.2016 | 217711 | 28.07.2016 | 221511 | 17.07.2016 |
| 215882 | 16.06.2016 | 217511 | 12.07.2016 | 217713 | 28.07.2016 | 221514 | 24.07.2016 |
| 216232 | 10.07.2016 | 217512 | 17.07.2016 | 217777 | 24.07.2016 | 224771 | 17.07.2016 |
| 216499 | 18.04.2016 | 217513 | 17.07.2016 | 217828 | 08.06.2016 | 227484 | 17.07.2016 |
| 216817 | 09.06.2016 | 217517 | 31.07.2016 | 217829 | 13.06.2016 | 229071 | 14.07.2016 |
| 216818 | 09.06.2016 | 217518 | 31.07.2016 | 217837 | 15.06.2016 | 230083 | 16.06.2016 |
| 216819 | 09.06.2016 | 217581 | 12.07.2016 | 217838 | 15.06.2016 | 231544 | 16.06.2016 |
| 216820 | 12.06.2016 | 217582 | 13.07.2016 | 217840 | 15.06.2016 | 235351 | 17.07.2016 |

Ochranné známky vyhlásené za neplatné

(111) 229503
 (210) 1420-2010
 (220) 24.8.2010
 (580) 12.4.2017

(111) 232555
 (210) 1933-2011
 (220) 16.11.2011
 (580) 12.4.2017

(111) 230113
 (210) 1421-2010
 (220) 24.8.2010
 (580) 12.4.2017

Zmeny v zozname tovarov a služieb

(111) 218871
 (210) 2066-2006
8 (511) 16, 41, 42
 (511) 16 - Tlačoviny, katalógy, brožúry, prospekty, obrázkové knihy, komiksy, plagáty, maľby, grafiky, rytiny, karikatúry a kreslené vtipy vo forme kresby alebo iné umelecké diela na reprodukciu, obrazy, kalendáre, albumy a fotografie, písací papier, listový papier, obálky, poznámkové kartičky, blahoprajné pohľadnice, pohľadnice, stolové dekorácie z papiera alebo z kartónu, perá, nástroje na písanie a kreslenie, potreby pre umelcov.
 41 - Vydavateľská a nakladateľská činnosť, najmä vydávanie periodických a neperiodických publikácií, online vydávanie publikácií v elektronickej forme, online publikácia a zverejňovanie textov, obrázkov, grafiky, malieb, fotografií a karikatúr (iných ako reklamných), poskytovanie elektronickej publikácií online bez možnosti kopírovania; vzdelávanie; športová a kultúrna činnosť; zabezpečovanie a organizovanie kultúrnych, spoločenských, umeleckých podujatí, kongresov, seminárov, prehliadok a výstav; sprostredkovanie uvedených služieb.
 42 - Dizajn, grafický, priemyselný, módný, umelecký a obalový dizajn; poskytovanie a sprostredkovanie uvedených služieb prostredníctvom komunikačných médií, elektronickej pošty, SMS správ, počítačových sietí alebo online; prevádzkovanie webového portálu a webových stránok.
 (580) 5.4.2017

(111) 233631
 (210) 465-2012
10(511) 5
 (511) 5 - Farmaceutické produkty; dietetické látky upravené na medicínske účely.
 (580) 5.4.2017

Opravy mien

(111) 207543

(210) 1499-2003

(732) Anton Toma TOMA, Veľké Uherce 630, 958 41

Veľké Uherce, SK;

Vestník č. 7/2004 - str. 155

Vestník č. 1/2005 - str. 198

Vestník č. 10/2013 - str. 226

(111) 207548

(210) 1505-2003

(732) Anton Toma TOMA, Veľké Uherce 630, 958 41

Veľké Uherce, SK;

Vestník č. 7/2004 - str. 156

Vestník č. 1/2005 - str. 198

Vestník č. 10/2013 - str. 227

(111) 207547

(210) 1503-2003

(732) Anton Toma TOMA, Veľké Uherce 630, 958 41

Veľké Uherce, SK;

Vestník č. 7/2004 - str. 156

Vestník č. 1/2005 - str. 198

Vestník č. 10/2013 - str. 227

(111) 207681

(210) 1504-2003

(732) Anton Toma TOMA, Veľké Uherce 630, 958 41

Veľké Uherce, SK;

Vestník č. 7/2004 - str. 156

Vestník č. 1/2005 - str. 211

Vestník č. 10/2013 - str. 227
